



**DEPARTAMENTO DE INGENIERÍA MECÁNICA FACULTAD
DE CIENCIAS EXACTAS Y TECNOLOGÍA -U.N.T.
CÁTEDRA “SISTEMAS DE CONTROL”**

San Miguel de Tucumán, 15 de junio de 2023

ALUMNO:

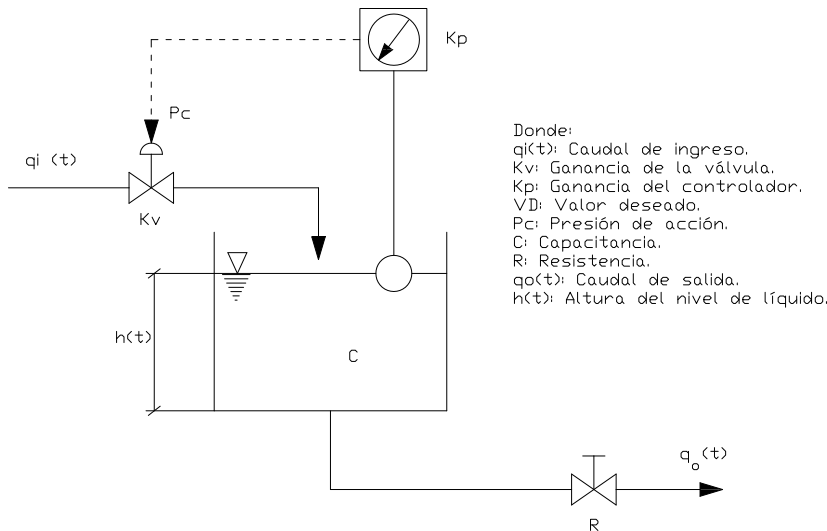
TRABAJO PRÁCTICO N°3: Acciones de control y Sintonización de controladores.

PROBLEMA N°1:

Vimos que el error estacionario es una característica del control proporcional (P), que puede ser eliminado usando acción de control integral (I). Esto lo comprobaremos en el siguiente problema:

Sea el sistema de control P de nivel de líquido en un tanque como muestra la figura. Se pide:

- a) Diagrama de bloques.
- b) Encontrar la respuesta temporal del sistema y graficar la misma para un cambio del tipo escalón unitario en la entrada de referencia.
- c) Ídem al anterior considerando que el controlador es P+I.
- d) Ídem al anterior considerando que el controlador es solo I.
- e) Si a la salida del tanque se ubica una bomba de desplazamiento positivo, cómo afecta la misma en la respuesta temporal del sistema?.



Considerar que:

K_v [m ³ /h.psig]	VER PLANILLA DE DATOS
K_p [psig/mm]	
C [m ²]	
R [h/m ²]	
K_b [mm/m]	

PROBLEMA N°2:

Este problema nos mostrará que un sistema como el de la figura, sujeto a una perturbación, puede o no eliminar el error del sistema dependiendo de la localización de la integración (o factor integrador).

Para cada uno de los diagramas de bloques de la figura y en función de los valores de las constantes indicadas en Tabla 1, determinar la desviación en estado estacionario para una perturbación en escalón unitario. Explique los resultados.

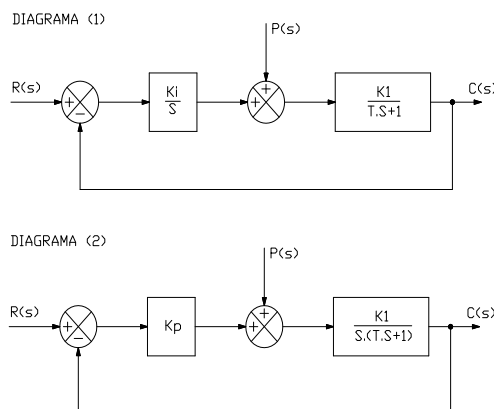


Tabla 1

K_i	VER PLANILLA DE DATOS
K_1	
T	
K_p	



PROBLEMA N°3:

Este problema ilustrará el hecho de que la acción de control derivativa no se debe usar sola. Para el sistema de control de nivel de líquido de un tanque (diagrama de bloques en la figura), se pide:

- a) Obtener la respuesta en estado estacionario para una señal de referencia en escalón unitario en función de los valores de las constantes indicadas en Tabla 2. Es ésta una respuesta conveniente?.
- b) Obtener la desviación en estado estacionario para una señal perturbadora en escalón unitario. Comparar la respuesta con la que se tendría si no hubiera control alguno.

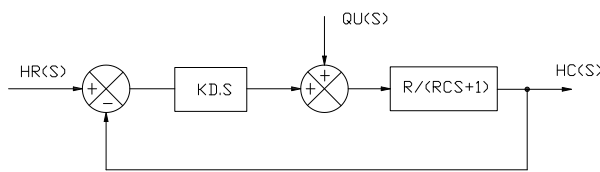


Tabla 2

KD	VER PLANILLA DE DATOS
R	
C	

PROBLEMA N°4:

El siguiente esquema representa un sistema de control de nivel de un tanque de proceso (TK), el cual dispone de una válvula de control (V1) que regula la alimentación del fluido principal. La corriente de descarga del TK se regula de forma manual mediante las válvulas V2 y V4. La válvula V3 representa una corriente adicional que condiciona al proceso. Para las condiciones operativas de la planta, indicadas en Tabla 3, se pide:

- 1- Sintonizar el controlador utilizando el método de sensibilidad límite. Encontrar analíticamente los parámetros PID correspondientes y verificar las acciones por medio del Simulador P.I.D. + planta TANQUE: SimPIDtk.exe, desarrollado por la cátedra.

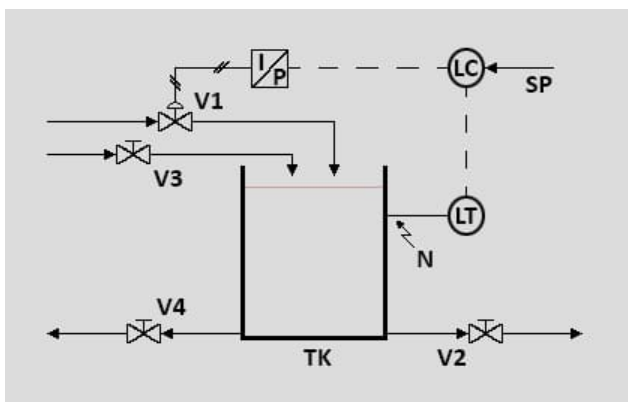


Tabla 3. Características operativas del sistema.

	C1	C2	C3	C4	
Volumen TK [m ³]	0,25	0,50	0,75	1,00	F1
Diámetro TK [m]	0,50	1,50	2,50	3,50	F2
Caudal Q ₁ [m ³ /s]	0,02	0,05	0,08	0,10	F3
Caudal Q ₂ [m ³ /s]	0,02	0,05	0,08	0,10	F4
Caudal Q ₃ [m ³ /s]	0,005	0,01	0,02	0,025	F5
Caudal Q ₄ [m ³ /s]	0,005	0,01	0,02	0,025	F6
Vel. Acción	4	6	8	10	F7