



- CÁTEDRA: “SISTEMAS DE CONTROL” (PLAN 2004)
- DOCENTE: Prof. Mg. Marcos A. Golato

VÁLVULAS DE CONTROL

Universidad Nacional de Tucumán

Fundada el 25 de mayo de 1914



Válvulas de control

Son órganos que realizan la función de regular el caudal de un fluido que se comanda a distancia por medio de una señal neumática o eléctrica sobre un servoactuador que la posiciona acorde a la orden de un controlador.

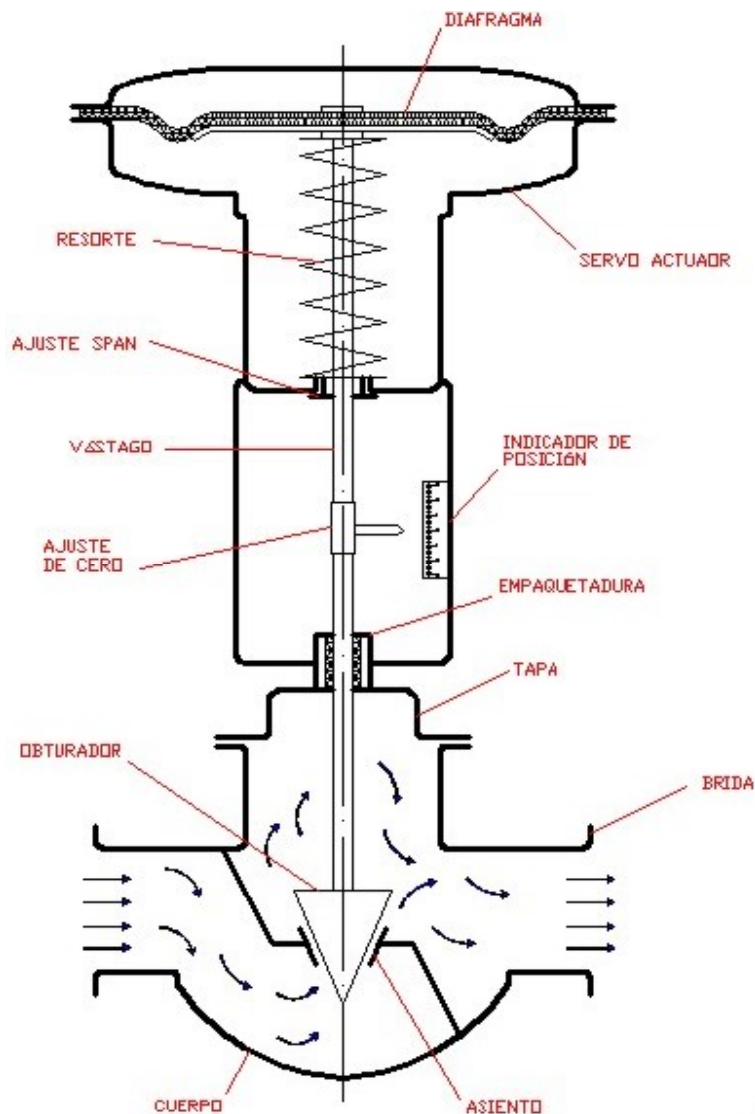


Las válvulas son las encargadas de regular el caudal del fluido de control que modifica el valor de la variable medida y por tanto de la variable controlada.

Las válvulas son los principales elementos finales de control.

Las válvulas se comportan como un orificio de área variable.

Principales elementos de una válvula de control



CUERPO:

Es el alojamiento de las partes internas que están en contacto con el fluido. Deben ser:

- Material adecuado (resistente a altas temperaturas y presiones).
- Tamaño adecuado (según el caudal).
- Resistente a la corrosión.

TAPA:

Permite la unión del cuerpo con el servo actuador y a su través se desliza el vástago del obturador.

SERVOACTUADOR:

Es el dispositivo que mueve el vástago. Puede ser neumático, hidráulico, eléctrico o electromecánico. Generalmente es neumático por ser simple, de acción rápida y tener gran capacidad de esfuerzo.

EMPAQUETADURA:

Permite sellar fugas de fluido entre el vástago y la tapa. Normalmente suele ser de aros de teflón, de sección V y comprimidos por resortes.

Obturador y asiento:

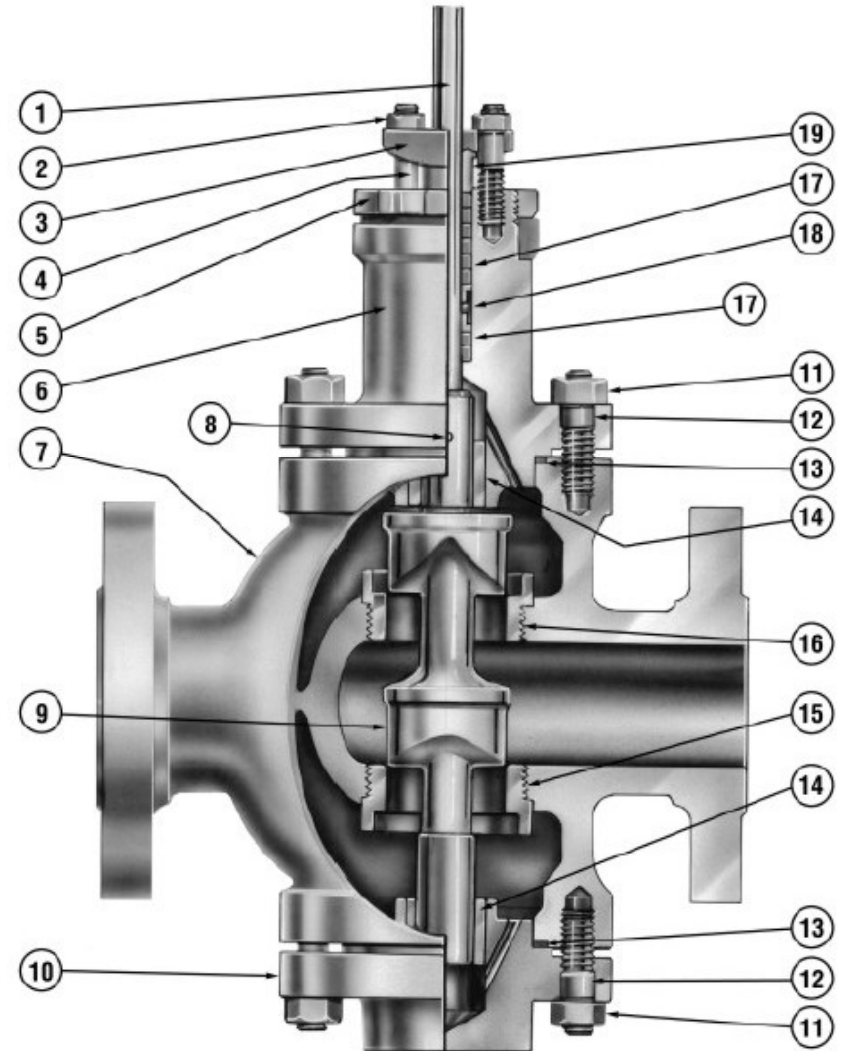
Son los elementos que restringen el paso del fluido y caracterizan la válvula de control.

Partes internas de una válvula de control

Generalmente se las considera a las piezas metálicas desmontables que están en contacto directo con el fluido.

Las más importantes:

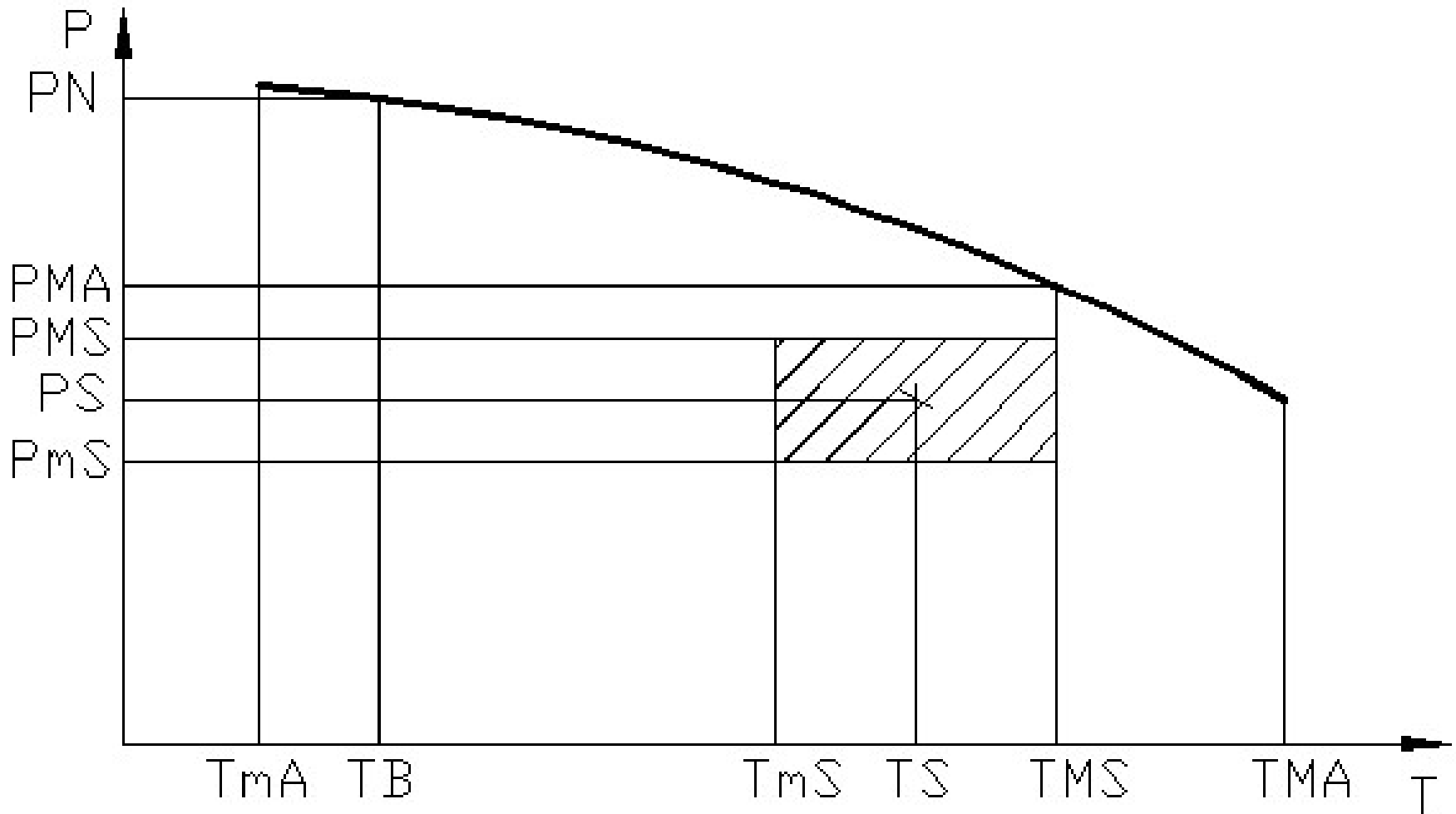
- Vástago (1)
- Empaquetadura (17)
- Anillos guías del vástago (14)
- Obturador (9) y asiento (15 y 16)



Definiciones

- **Presión nominal (PN).** Presión considerada en la determinación de las dimensiones de la válvula a una temperatura base (TB) determinada.
- **Presión máxima admisible (PMA).** Presión máxima que de forma permanente puede soportar la válvula a una temperatura determinada.
- **Presión máxima de servicio (PMS).** Presión máxima a la que puede someterse una válvula en una instalación determinada.
- **Presión de servicio (PS).** Es la presión normal de trabajo de la válvula seleccionada.
- **Temperatura mínima admisible (TmA).** Es la menor temperatura a la que puede estar sometida una válvula en una instalación determinada.
- **Temperatura máxima admisible (TMA).** Es la mayor temperatura a la que puede estar sometida una válvula en una instalación determinada.
- **Temperatura base (TB).** Es la temperatura considerada para determinar las dimensiones de la válvula.
- **Temperatura mínima de servicio (TmS).** Es la temperatura mínima del rango de trabajo del flujo que se regula en la instalación.
- **Temperatura máxima de servicio (TMS).** Es la temperatura máxima del rango de trabajo del flujo que se regula en la instalación.
- **NORMAS AMERICANAS (ANSI).** En estas normas el concepto de presión nominal es sustituido por el de serie: S150, S300, S400, S600, S900, S1500, S2500.

Condición ideal de trabajo de las válvulas en función de la presión y temperatura del fluido



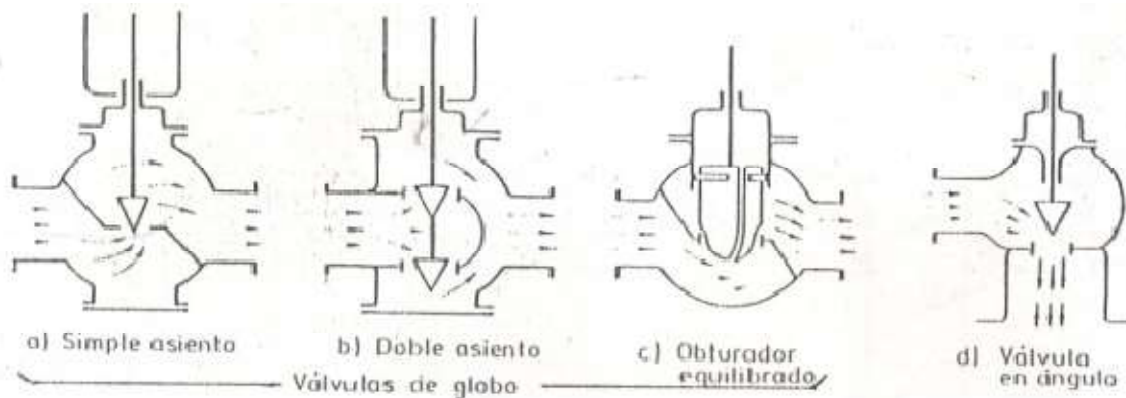
Las válvulas y su función

El tipo de válvula dependerá de la función que debe efectuar la misma:

- Función de cierre o bloqueo.
- Impedir el flujo inverso (válvula de retención).
- Función de desahogo de la presión de línea (válvula de alivio).
- Función de estrangulación y/o regulación (válvula de control).

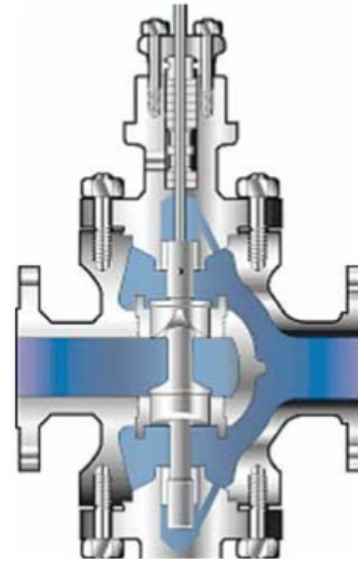
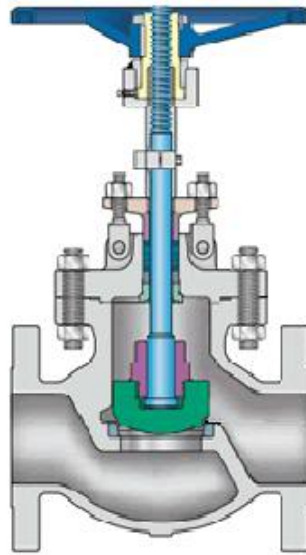


Tipos de válvulas



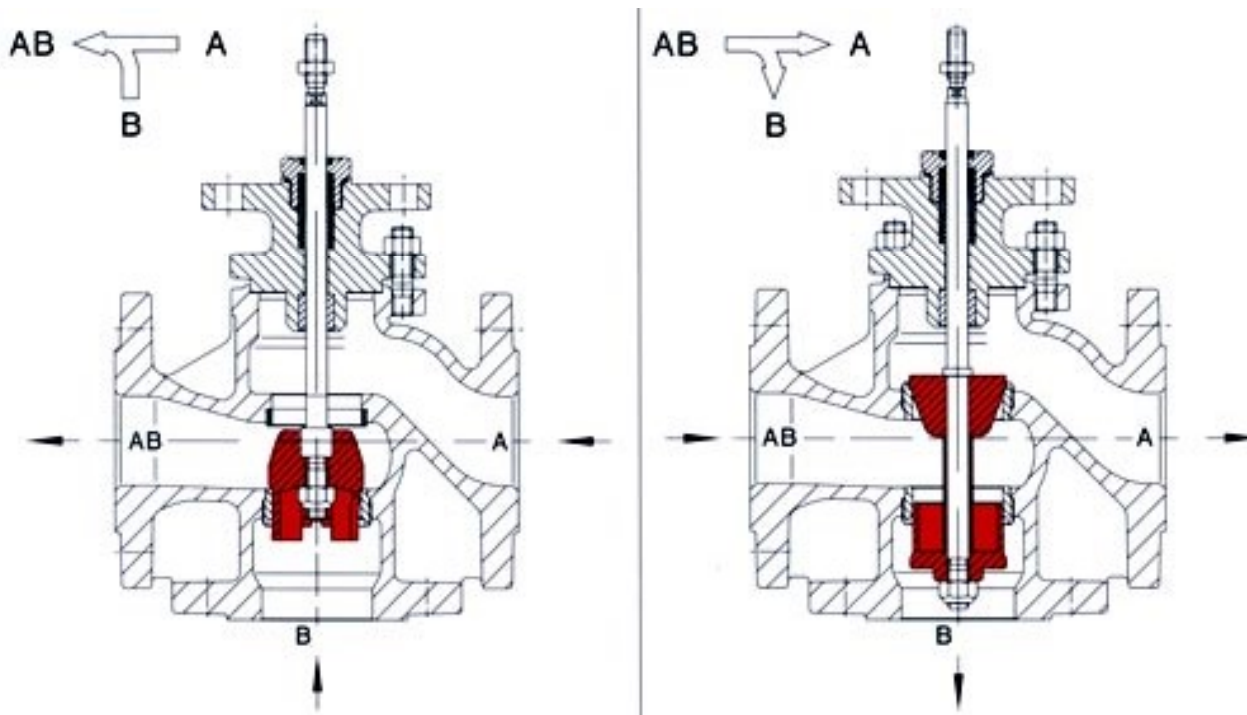
Válvula globo (a, b y c): se emplean cuando la presión diferencial del proceso es baja y con fugas en posición de cierre mínimas.

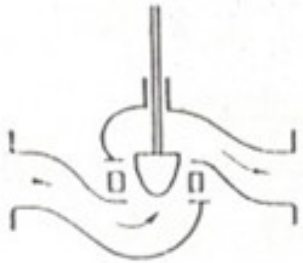
Válvula en ángulo (d): se emplean para disminuir la erosión cuando esta es considerable por las características del fluido. Aptas para altas presiones diferenciales.



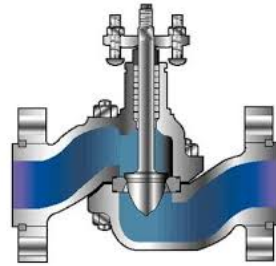
Tipos de válvulas

Válvula de tres vías (e y f): se usan para mezclar fluidos (e) o para dividir flujos (f).

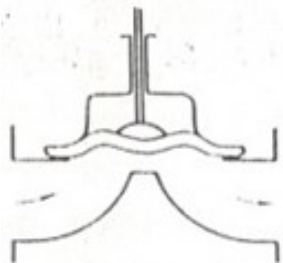




i) Válvula de cuerpo partido



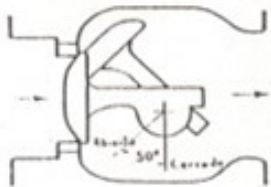
Válvula de cuerpo partido (i): se emplean en flujos viscosos, facilitando un flujo suave del fluido sin espacios muertos en el cuerpo. Permiten un fácil cambio del asiento.



j) Válvula Saunders



Válvula Saunders (j): usada en casos de flujos agresivos con sólidos en suspensión, de cierre hermético y construcción simple. Posee buena característica de regulación hasta el 50% de apertura.



k) Válvula de obturador excéntrico rotativo (Camflex)



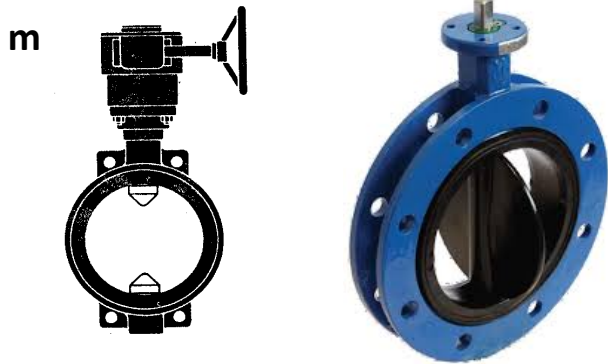
Válvula Camflex (k): de obturador excéntrico rotativo, poseen gran capacidad de caudal y de acción rápida. Posee elevada pérdida de carga. Una de las primeras válvulas de control "Universal".



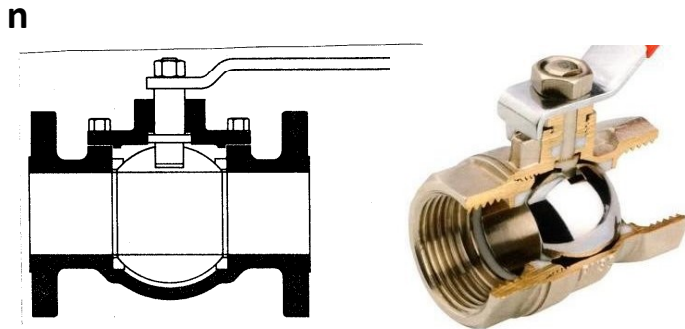
l) Válvula de obturador cilíndrico excéntrico



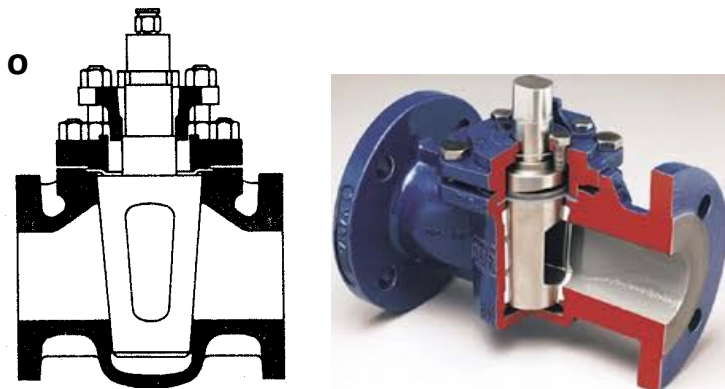
Válvula excéntrica (l): de obturador cilíndrico excéntrico que asienta sobre un cuerpo cilíndrico. Posee alta hermeticidad, es de bajo costo y alta capacidad. Aplicadas en flujos corrosivos y viscosos con sólidos en suspensión.



Válvula mariposa (m): se emplean para el control de grandes flujos de fluidos a baja presión. Posee buen cierre hermético con recubrimientos especiales sobre el asiento. Aplicaciones de servicio general, líquidos, gases, pastas semilíquidas, líquidos con sólidos en suspensión. Ligera de peso, compacta y bajo costo. De poco mantenimiento, número mínimo de piezas móviles. De alta capacidad y circulación en línea recta. Se limpia por si sola.



Válvula de bola o esférica (n): de $\frac{1}{4}$ de vuelta, con bola taladrada y giro entre asientos elásticos. Permite una circulación directa en posición abierta. Recomendada para servicio de conducción y corte, sin estrangulación. De apertura rápida, para temperaturas moderadas y de resistencia mínima a la circulación. Aplicación en servicio general, altas temperaturas, pastas semilíquidas con sólidos en suspensión.

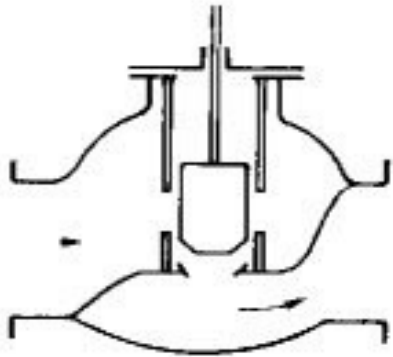


Válvula de macho (o): es de $\frac{1}{4}$ de vuelta, controla la circulación por medio de un macho cilíndrico o cónico con agujero en el centro. Aplicada en servicio general, flujos corrosivos, líquidos, vapores y gases. Poseen alta capacidad, bajo costo, cierre hermético y funcionamiento rápido.

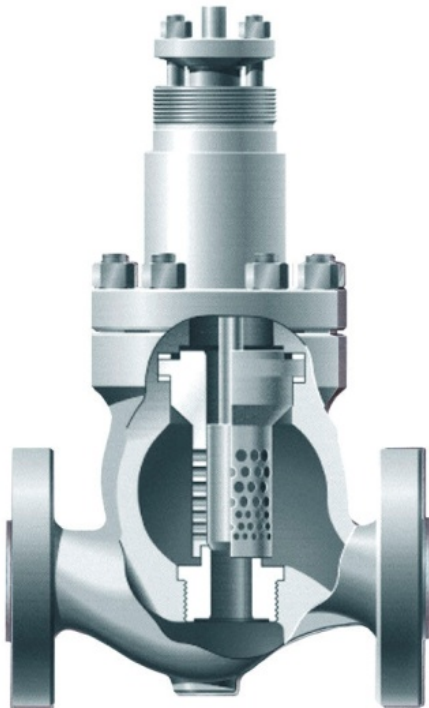
Válvula de compuerta: es de vueltas múltiples, en la cual se cierra el orificio con una compuerta vertical de cara plana que se desliza en ángulos rectos sobre el asiento.



Tipos de válvulas



g) Válvula de jaula

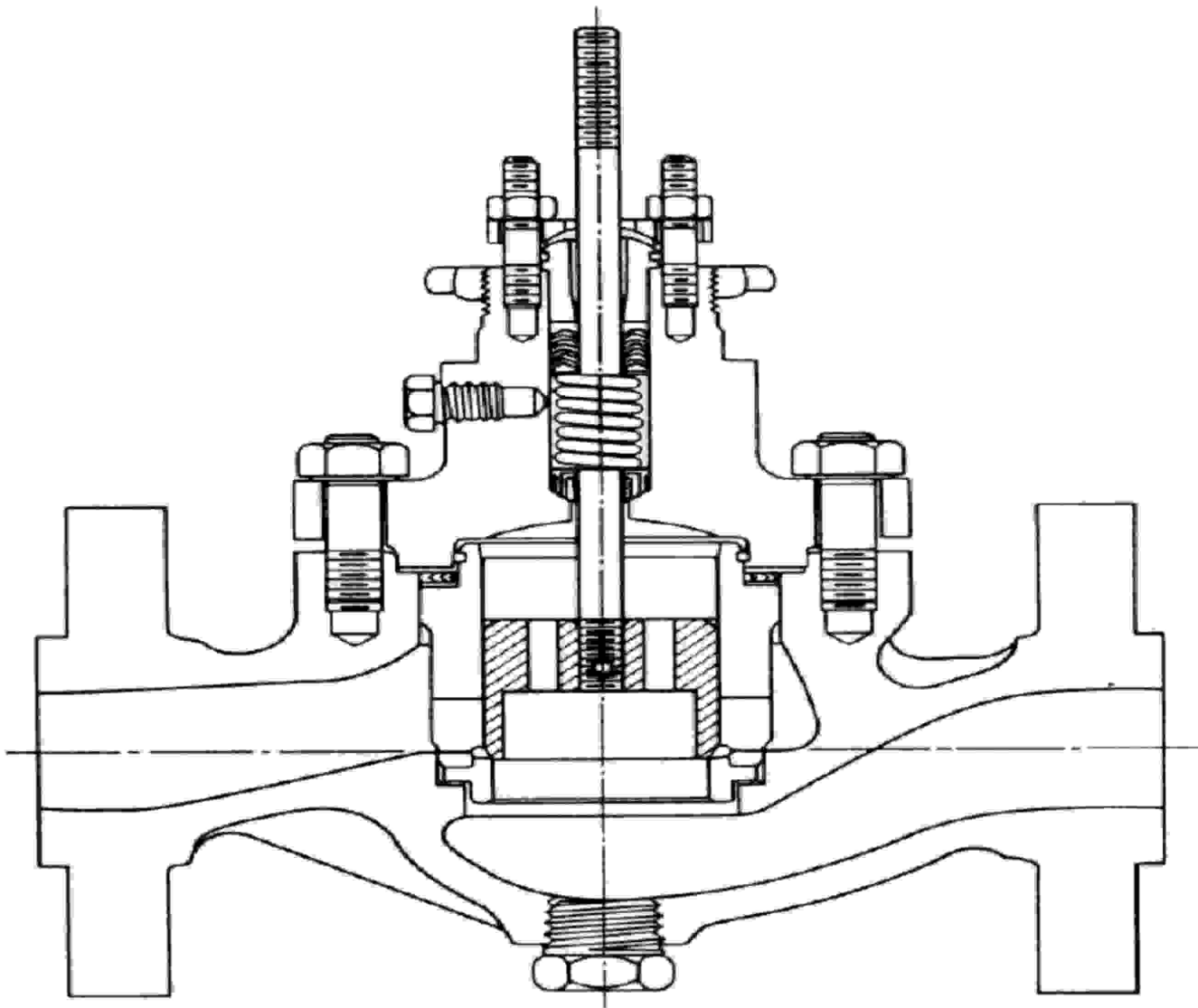


Válvula de jaula (g): Consiste en un obturador cilíndrico que desliza en una jaula con orificios adecuados a las características de caudal deseadas en la válvula. Se caracterizan por el fácil desmontaje del obturador y porque este puede incorporar orificios que permiten eliminar prácticamente el desequilibrio de fuerzas producido por la presión diferencial favoreciendo la estabilidad y el funcionamiento. Por este motivo, este tipo de obturador equilibrado se emplea en válvulas de gran tamaño o bien cuando deba trabajarse con una alta presión diferencial. Como el obturador está contenido dentro de la jaula, la válvula es muy resistente a las vibraciones o al desgaste. Por otro lado, el obturador puede disponer de aros de "resina anti-adherente" ó "fluoropolímero" que, con la válvula en posición cerrada, asientan contra la jaula y permiten así un cierre hermético.

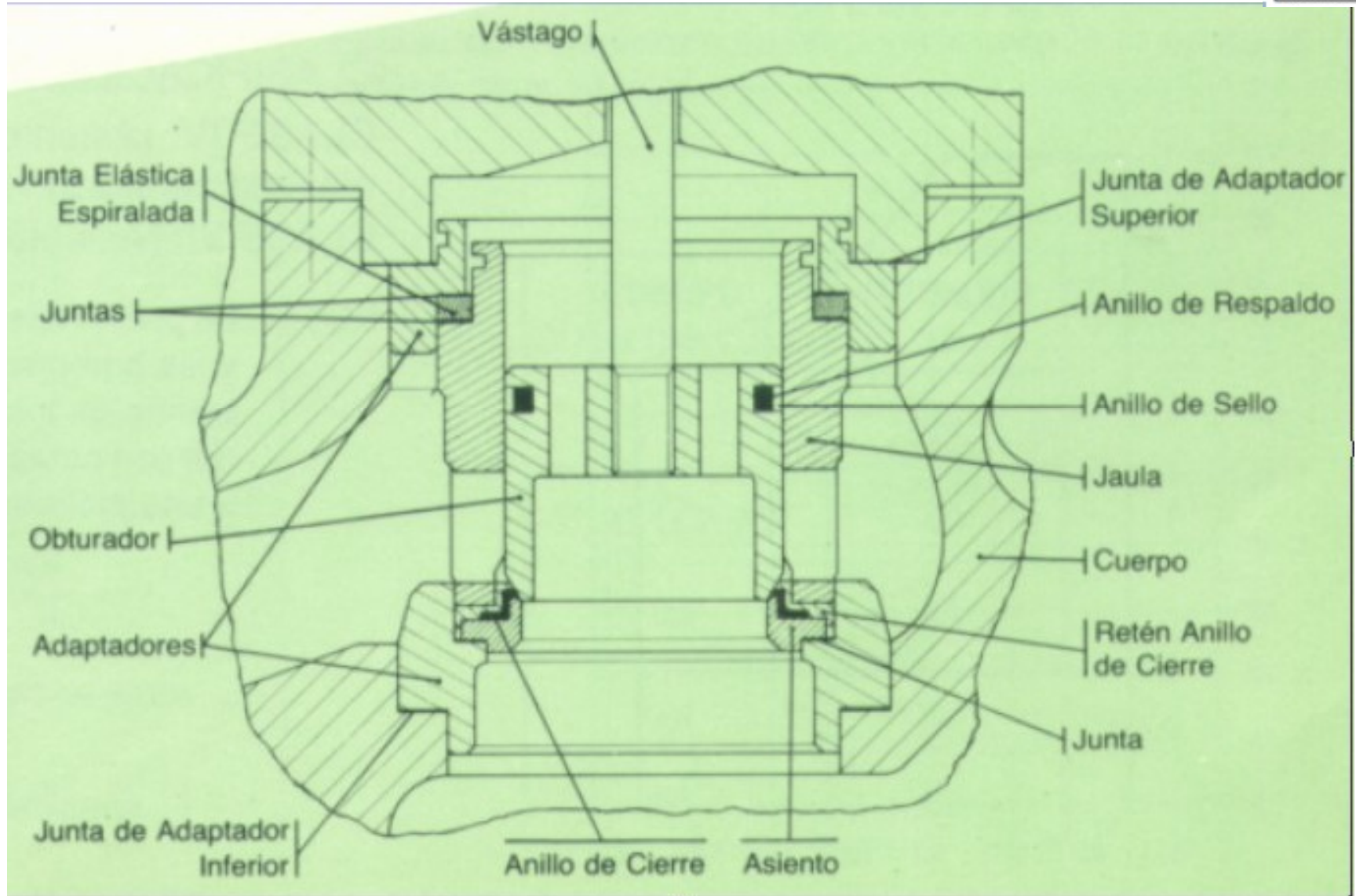
El uso de estas válvulas es la tendencia actual. Se las encuentra para presiones en la norma ANSI clases de 125 a 2500.

- Gama usual de tamaños entre 0,5 y 16".
- Se las puede encontrar Criogénicas hasta -500°F.
- Con caídas de presión de hasta 4000 PSI.
- Costo de mantenimiento bajo.
- Aplicaciones de control de caudal con alta caída de presiones.
- Se suelen tomar como referencia para las capacidades de flujo dentro de un tamaño de 3", parámetro en la que solo es superada por la de doble guía.

Detalle de una válvulas globo con guía de jaula

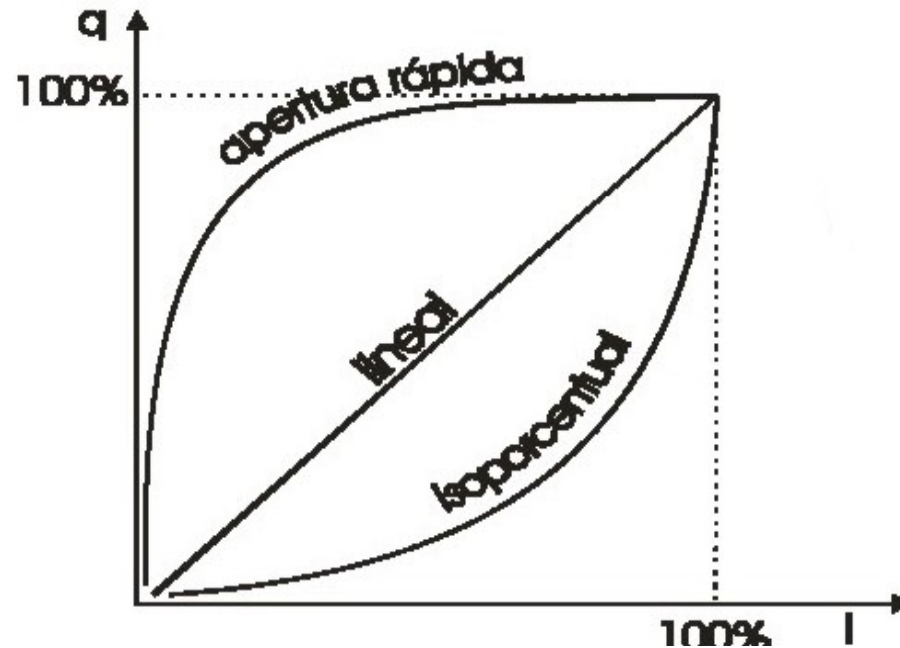


Detalle del asiento y guía de jaula



Característica de caudal inherente de una válvula de control

Se denomina característica inherente de la válvula, a la relación entre el caudal que pasa a través de ella (q) y la carrera del vástago (l), manteniendo constante la diferencia de presión entre la entrada y la salida de la misma.



En la práctica encontramos tres curvas fundamentales:

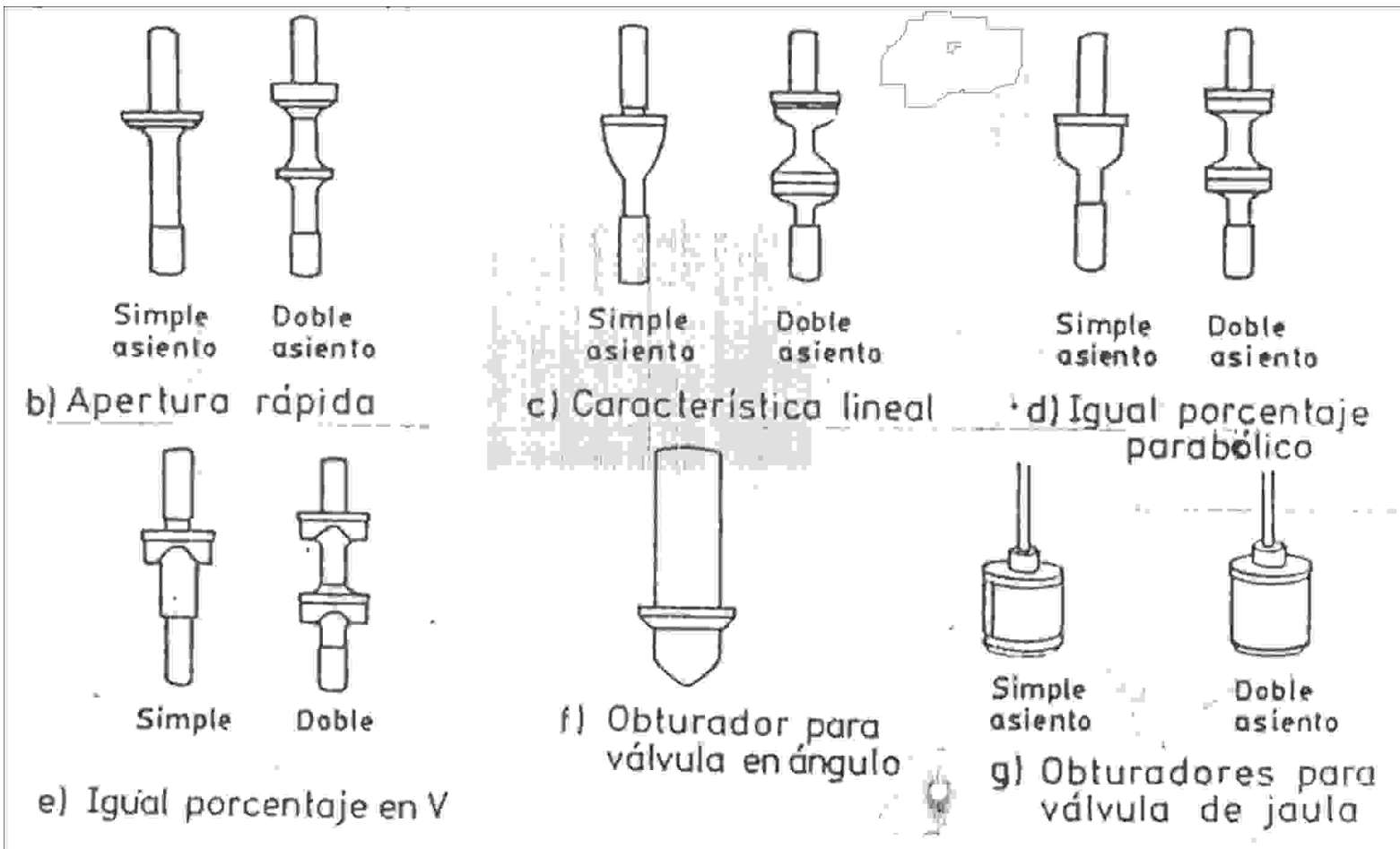
a- Apertura rápida: al iniciarse la apertura, con poco avance del vástago, deja pasar gran caudal.

b- Lineal: el caudal es proporcional al grado de apertura de la válvula.

c- Igual porcentaje: para pequeños incrementos sucesivos e iguales del grado de apertura, produce un cambio en el caudal que es proporcional al caudal que fluía antes de la variación.

Tipos de obturadores para las diferentes características

La curva característica de la válvula, se obtiene mecanizando el obturador para que al variar la carrera del vástago, el orificio de paso variable existente entre el contorno del obturador y el asiento, configure una característica deseada.



Característica inherente en una válvula de jaula



**Apertura
Rápida**



Lineal



**Porcentaje
igual**



Uso general de las válvulas de control según las condiciones inherentes

Válvulas isoporcentuales

Procesos rápidos.
Cuando la dinámica del sistema no se conoce muy bien.
Cuando se requiere alta rangeabilidad.

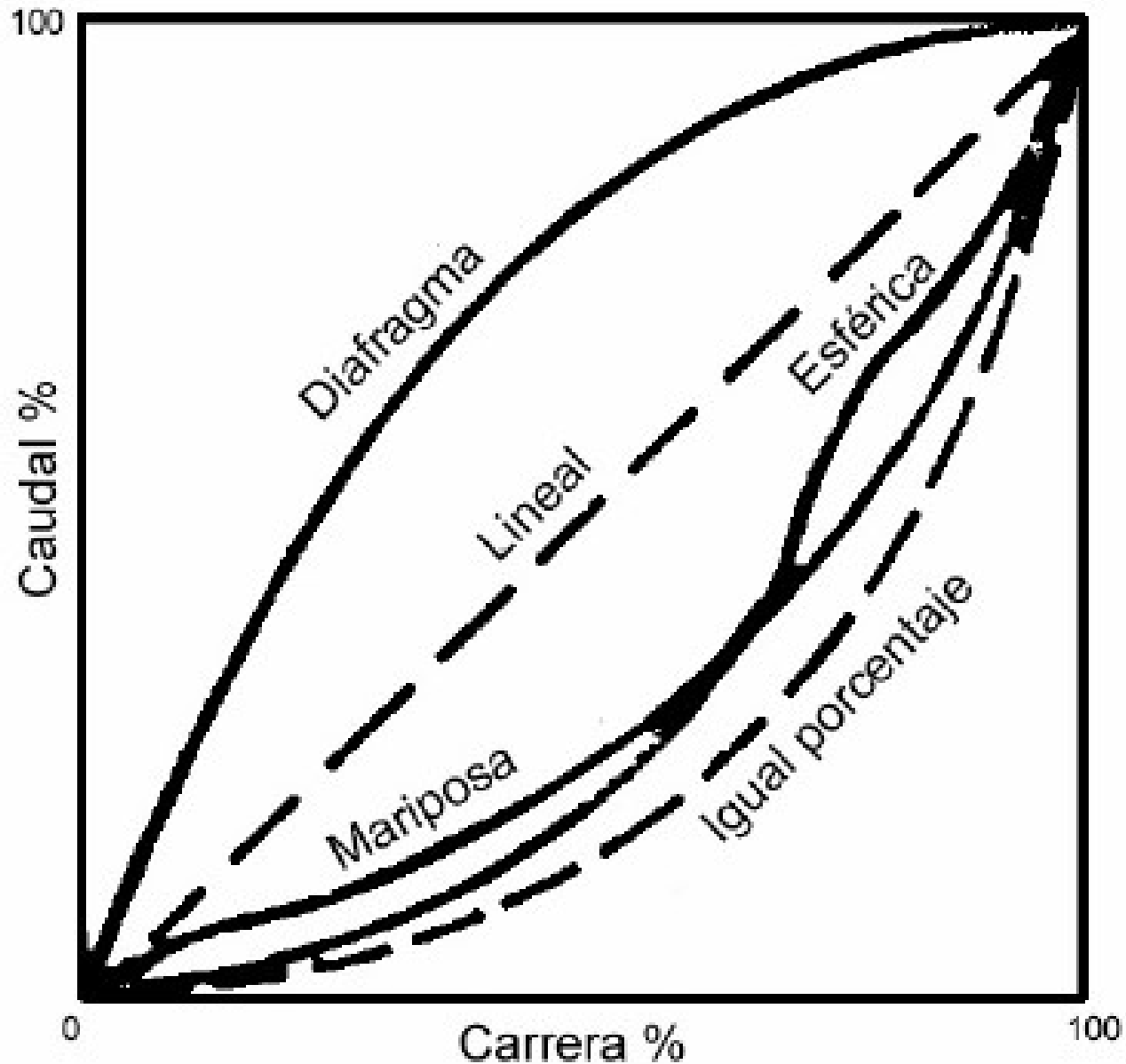
Válvulas lineales

Procesos lentos.
Caídas de presiones en la válvula mayores al 40% de la total de la instalación.

Válvulas de apertura rápida

Control on-off.
Cuando la máxima capacidad de la válvula debe ser obtenida rápidamente.

Características de caudal inherentes de válvulas de control no caracterizadas.



Coeficiente de flujo (Cv)

El coeficiente Cv es un parámetro de la capacidad de las válvulas. El Cv es utilizado en el dimensionado de las mismas.

Definición: El Cv es el caudal de agua en [Gal_{USA}/min] que pasa a través de la válvula totalmente abierta y con una pérdida de carga de 1 [PSI].

También se define: Kv como el caudal de agua (5 a 30 °C) en [m³/h] que pasa a través de la válvula totalmente abierta y con una pérdida de carga de 1 [kg/cm²].

Equivalencias:

$$Cv = 1,17 Kv [gal_{USA}/min]$$

$$Kv = 0,86 Cv [m^3/h]$$

$$1 [gal_{USA}] = 3,785 [lts]$$

$$1 [PSI] = 1 [lb/plg^2] = 0,069 [bar]$$

Ecuaciones de las características inherentes



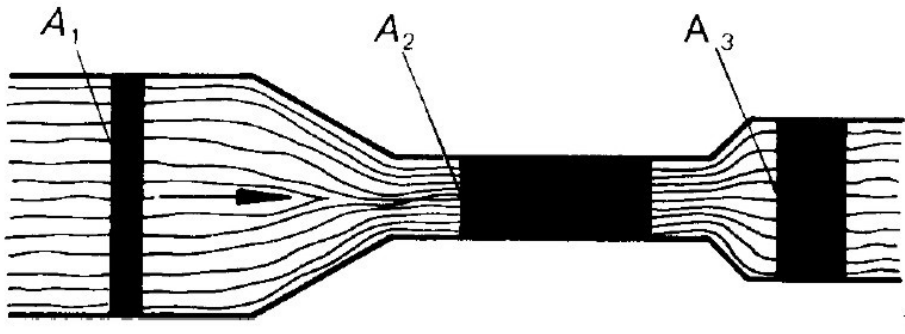
Característica lineal: el caudal (q) es directamente proporcional a la carrera lineal o rotacional (l), según la ecuación: $q = k \cdot l$

Característica de igual porcentaje: produce un cambio en el caudal (q) que es proporcional al caudal que fluctúa antes de la variación, según la ecuación: $dq/dl = a \cdot q$, integrando: $q = b \cdot e^{a \cdot l}$ (siendo a y $b = cte$).

Característica de apertura rápida: el caudal de fluido llega rápidamente al valor máximo con pequeñas carreras. No existe una expresión matemática de aceptación generalizada.

Fórmula general para el coeficiente de flujo

La válvula se comporta como un orificio que permite la circulación de un cierto caudal con una determinada pérdida de carga.



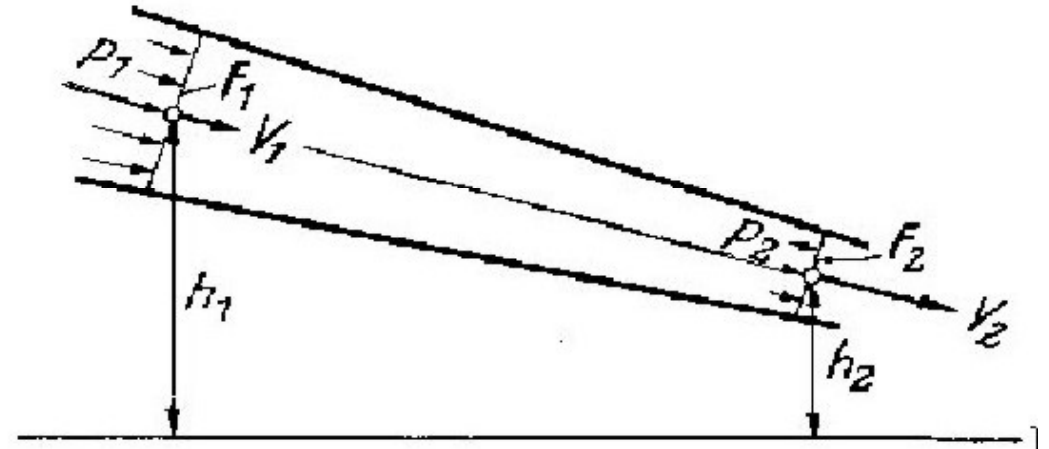
Según la ecuación de la continuidad:

$$\text{Caudal} = Q = A_1 V_1 = A_2 \cdot V_2$$

Como $A_2 < A_1$ entonces $V_2 > V_1$

Relación de Diámetros $\beta = D_2 / D_1$

Relación de Áreas $\beta^2 = A_2 / A_1$



Según Bernoulli:

$P/\gamma + V^2/2g + h = \text{cte}$, o bien:

$$P_1/\gamma + V_1^2/2g + h_1 = P_2/\gamma + V_2^2/2g + h_2$$

Fórmula general para el coeficiente de flujo

$$Q = A_2 \cdot C_o \cdot V_2$$

Donde: C_o = coeficiente de descarga.

Por continuidad $V_1 = V_2 \cdot \beta^2$

Y reuniendo por Bernoulli y Continuidad:

$$V_2 = [(2g \cdot (P_1 - P_2) / \gamma)^{1/2}] / (1 - \beta^4)^{1/2}$$

$$V_2 = [2g \cdot (P_1 - P_2) / (\gamma / \gamma_{H_2O})]^{1/2} / [(1 - \beta^4) \cdot \gamma_{H_2O}]^{1/2}$$

Y siendo $GF = (\gamma / \gamma_{H_2O})$ y $C = C_o / [(1 - \beta^4) \cdot \gamma_{H_2O}]^{1/2}$

Entonces: $Q = A_2 \cdot C \cdot (2g \cdot (P_1 - P_2) / GF)^{1/2}$

Si: $C_v = A_2 \cdot C \cdot (2g)^{1/2}$

Entonces:

$$Q = C_v \cdot \sqrt{\frac{(P_1 - P_2)}{GF}}$$

El coeficiente de flujo C_v , o su equivalente K_v , nos sirve para:

- 1- Comparar la capacidad de las válvulas de diferentes fabricantes.
- 2- Conocer la caída de presión en una válvula.
- 3- Conocer la capacidad de una válvula.

Rangeability (Amplitud de regulación)

Es el cociente entre el máximo caudal que una válvula deja pasar por la línea donde se encuentra instalada y el mínimo caudal que dejaría pasar, antes de cerrarse completamente.

$$R = F_{\text{máx}} / F_{\text{mín}} , \text{ o también } R = C_v_{\text{máx}} / C_v_{\text{mín}}$$

Rangeability inherente = caída de presión constante en la válvula.

Rangeability en línea = caída de presión variable en la válvula (en servicio).

El rangeability inherente es un valor suministrado por el fabricante.

Valores normales:

P/ característica lineal $R = 25$ a 30

P/ característica isoporcentual $R = 50$

La Rangeability “R” de la válvula elegida, debe ser igual o mayor que la del proceso a controlar ($R_{\text{válvula}} \geq R_{\text{proceso}}$).

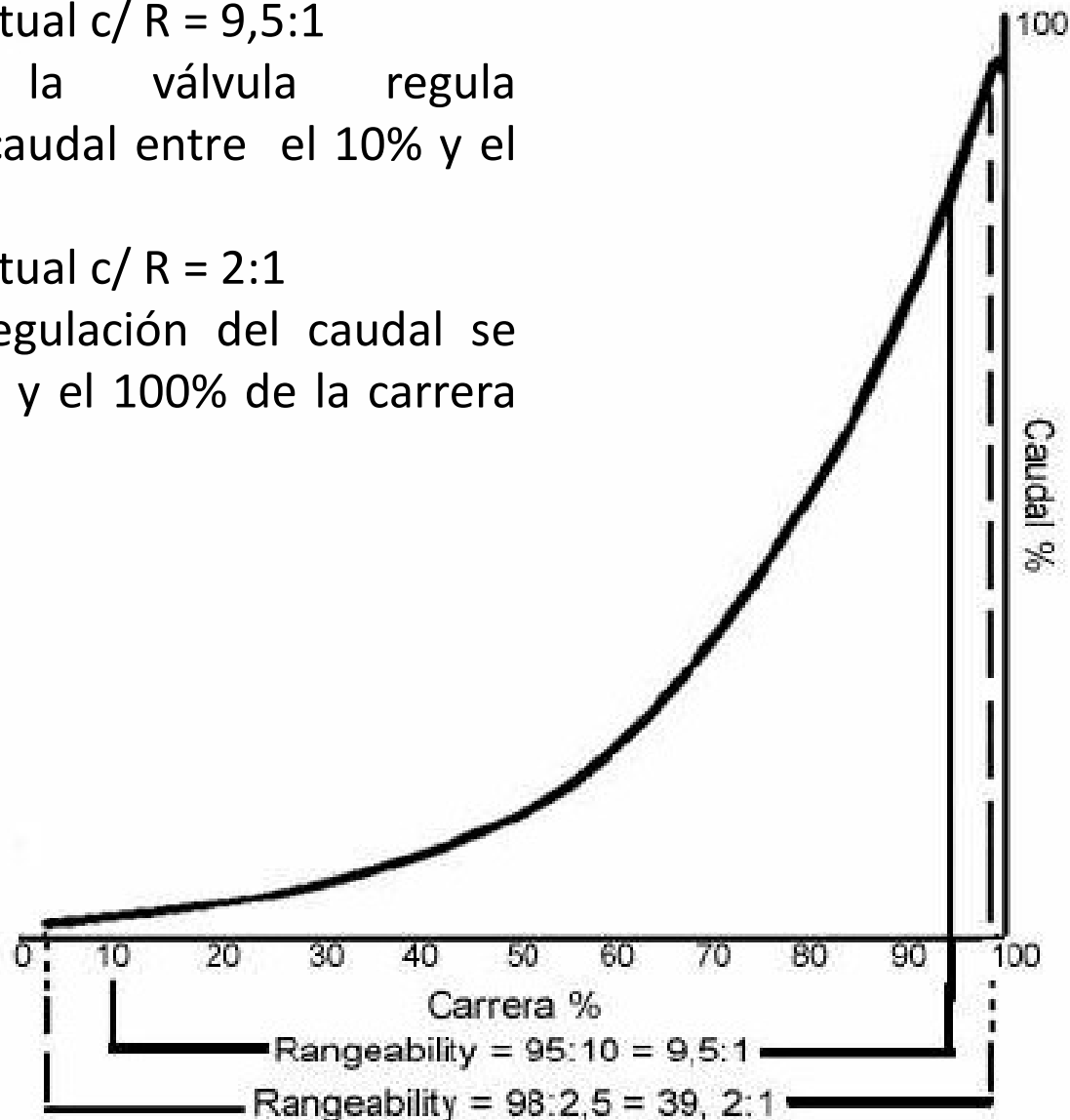
Ejemplo Rangeability

- Válvula isoporcentual $c/ R = 9,5:1$

Significa que la válvula regula perfectamente el caudal entre el 10% y el 95% de su carrera .

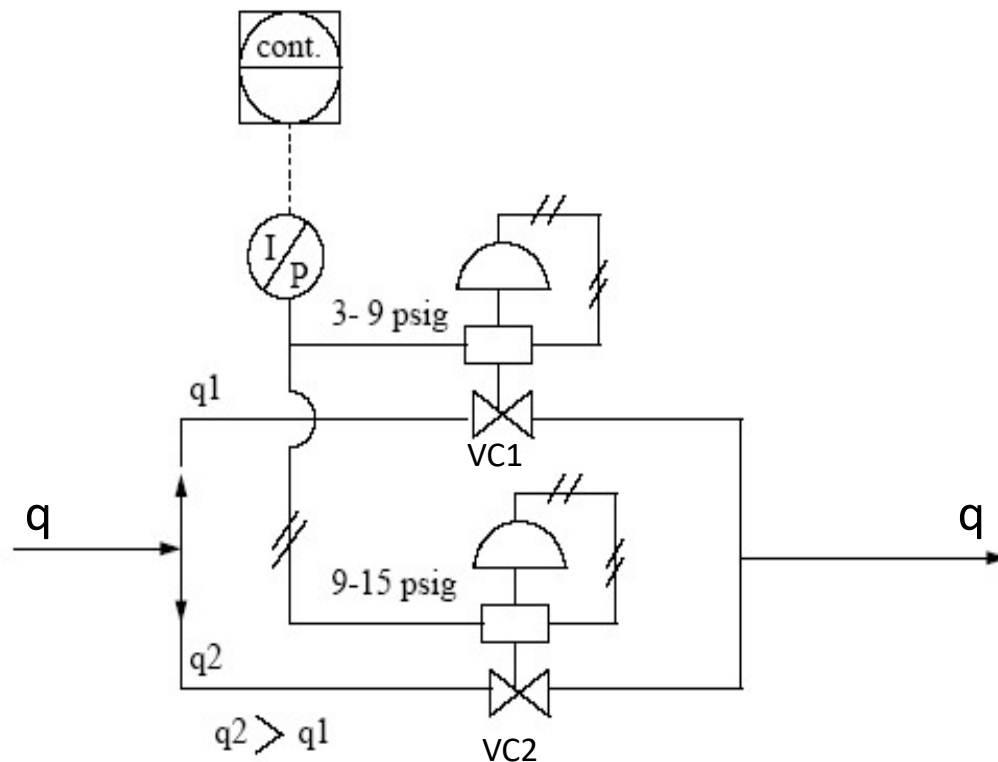
- Válvula isoporcentual $c/ R = 2:1$

Significa que la regulación del caudal se realiza entre el 2% y el 100% de la carrera del vástago.



Válvulas de control en rango partido

A veces los requerimientos de proceso solicitan una relación de caudales mínimos y máximos que exceden los que una sola válvula puede dar. Por ello, se utilizan dos válvulas de control en paralelo que amplían la rangeabilidad del sistema de regulación.



La VC1 se calibra para que haya una carrera completa de la válvula para una acción de control entre 3 a 9 psi y la VC2 debe calibrarse para una carrera completa del vástago para una señal de entrada entre 9 a 15psi.

Dimensionamiento de Válvulas

Se debe calcular el coeficiente C_v (K_v) para el caudal máximo en las condiciones de servicio. El tipo de válvula lo elegimos de acuerdo a las características del servicio mencionado.

$$Q = C_v \cdot \sqrt{\frac{(P_1 - P_2)}{GF}} \longrightarrow C_v = \frac{Q}{\sqrt{\frac{(P_1 - P_2)}{GF}}}$$

Podemos decir que el C_v es el caudal que circula cuando GF es unitario (agua), al igual que la caída de presión ($P_1 - P_2$).

A esta expresión se la corrige de diversos modos para el cálculo de la capacidad necesaria de las válvulas en diversos estados de carga y para distintas fases.

Factores de corrección

Se distinguen principalmente dos casos:

$$C_v = \frac{Q}{N1. Fp. \sqrt{\frac{(P1 - P2)}{GF}}} \quad \text{p/ cálculo en volumen}$$

$$C_v = \frac{W}{N6. Fp. \sqrt{\frac{(P1 - P2)}{GF}}} \quad \text{p/ cálculo en masa}$$

$$K_v = (0,865). C_v$$

C_v calcula con caudal en [gpm] y presión en [psia].

K_v calcula con caudal en [m³/h] y presión en [bar].

CONSTANTES “N”

Equation Constants⁽¹⁾

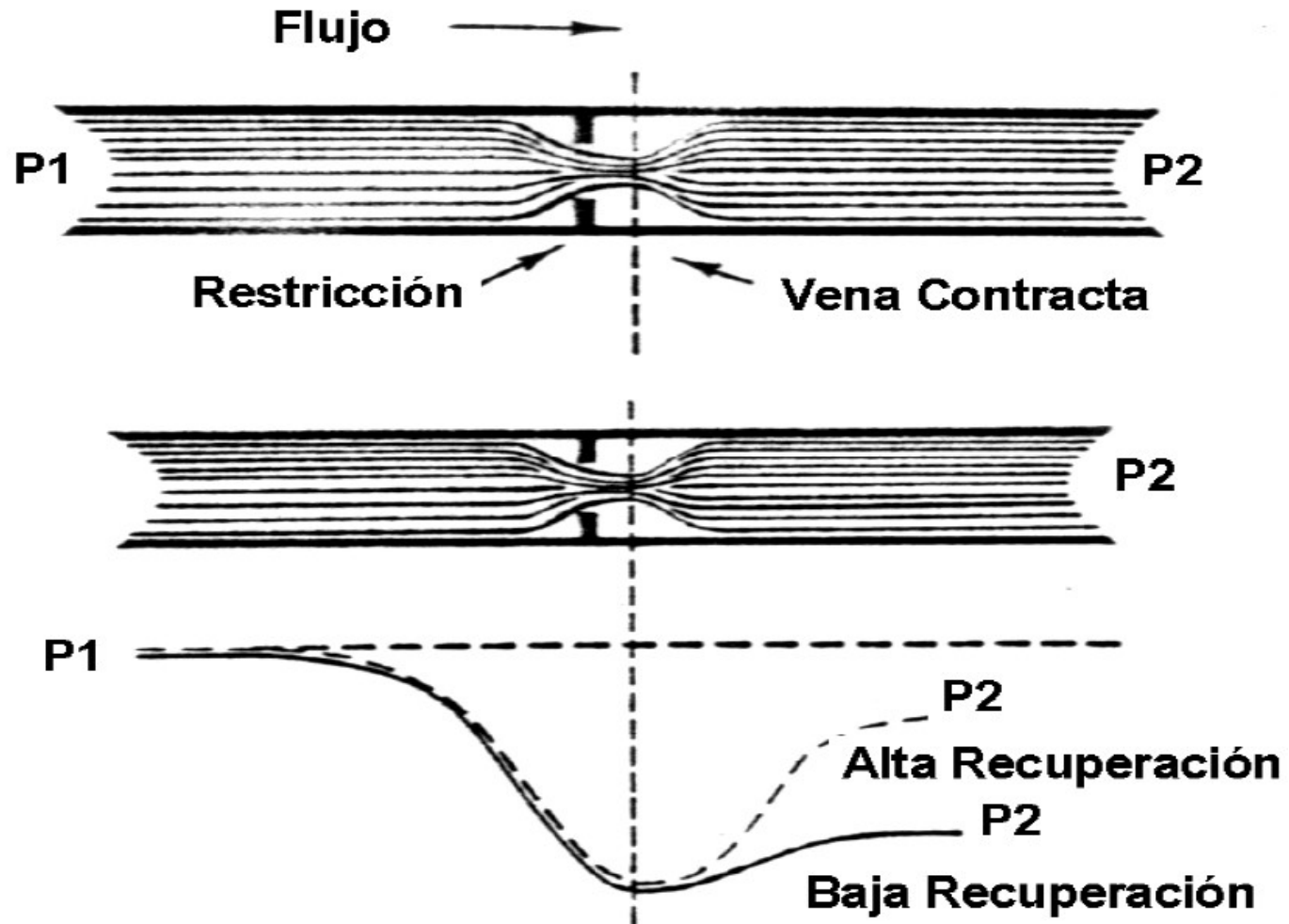
		N	w	q	p ⁽²⁾	γ	T	d, D
N ₁		0.0865	---	m ³ /h	kPa	---	---	---
		0.865	---	m ³ /h	bar	---	---	---
		1.00	---	gpm	psia	---	---	---
N ₂		0.00214	---	---	---	---	---	mm
		890	---	---	---	---	---	inch
N ₅		0.00241	---	---	---	---	---	mm
		1000	---	---	---	---	---	inch
N ₆		2.73	kg/h	---	kPa	kg/m ³	---	---
		27.3	kg/h	---	bar	kg/m ³	---	---
		63.3	lb/h	---	psia	lb/ft ³	---	---
N ₇ ⁽³⁾	Normal Conditions T _N = 0°C	3.94	---	m ³ /h	kPa	---	deg K	---
		394	---	m ³ /h	bar	---	deg K	---
	Standard Conditions T _S = 15.5°C	4.17	---	m ³ /h	kPa	---	deg K	---
	417	---	m ³ /h	bar	---	deg K	---	
	Standard Conditions T _S = 60°F	1360	---	scfh	psia	---	deg R	---
N ₈		0.948	kg/h	---	kPa	---	deg K	---
		94.8	kg/h	---	bar	---	deg K	---
		19.3	lb/h	---	psia	---	deg R	---
N ₉ ⁽³⁾	Normal Conditions T _N = 0°C	21.2	---	m ³ /h	kPa	---	deg K	---
		2120	---	m ³ /h	bar	---	deg K	---
	Standard Conditions T _S = 15.5°C	22.4	---	m ³ /h	kPa	---	deg K	---
	2240	---	m ³ /h	bar	---	deg K	---	
	Standard Conditions T _S = 60°F	7320	---	scfh	psia	---	deg R	---

1. Many of the equations used in these sizing procedures contain a numerical constant, N, along with a numerical subscript. These numerical constants provide a means for using different units in the equations. Values for the various constants and the applicable units are given in the above table. For example, if the flow rate is given in U.S. gpm and the pressures are psia, N₁ has a value of 1.00. If the flow rate is m³/hr and the pressures are kPa, the N₁ constant becomes 0.0865.

2. All pressures are absolute.

3. Pressure base is 101.3 kPa (1.013 bar)(14.7 psia).

Válvulas de alta y/o baja recuperación



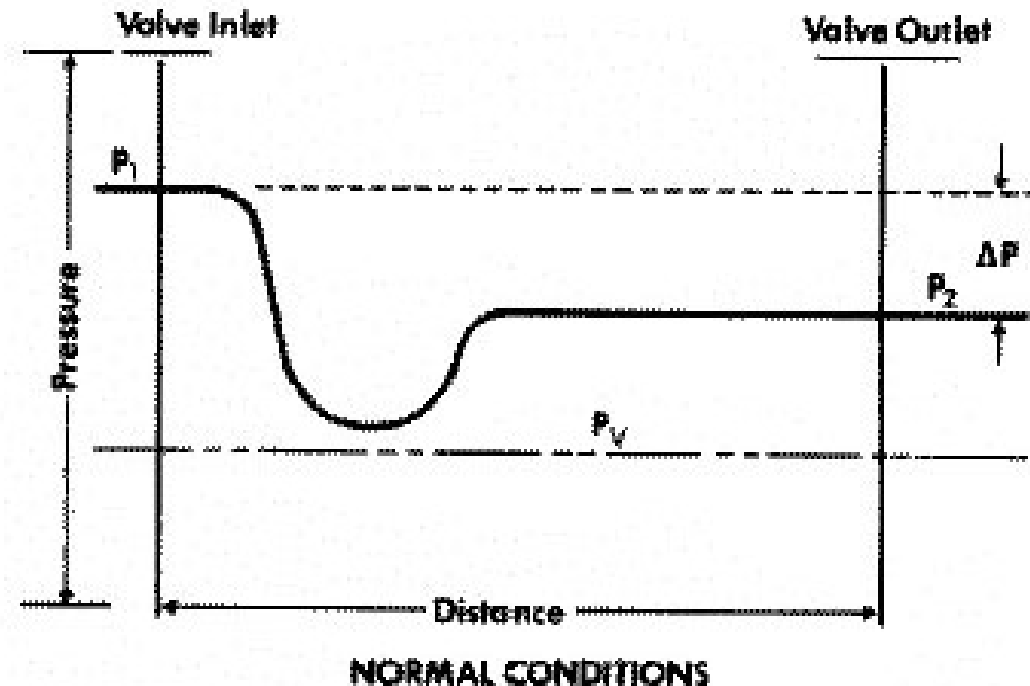
Funcionamiento de las válvulas de control

Existen fenómenos que pueden tener efectos significativos sobre la operación de válvulas de control.

Para mantener un caudal constante en las inmediaciones de la restricción, la velocidad debe incrementarse conforme disminuye el área.

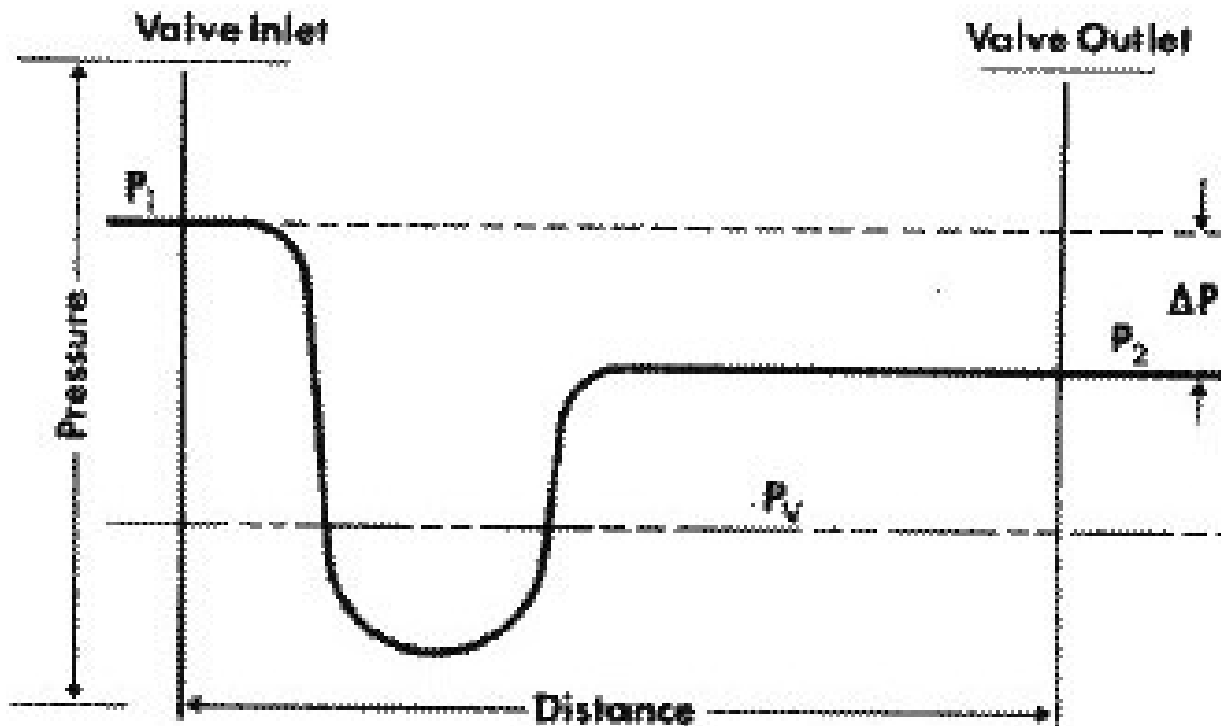
La máxima velocidad se alcanza en un punto inmediatamente posterior al área mínima, este punto es conocido como vena contracta y le corresponde el punto de mínima presión.

Luego de la vena contracta, el líquido comienza a disminuir su velocidad y a aumentar la presión.



Cavitación en válvulas

El fluido al atravesar la restricción de la válvula, se produce un rápido incremento de la velocidad de circulación, acompañado por una disminución de presión.

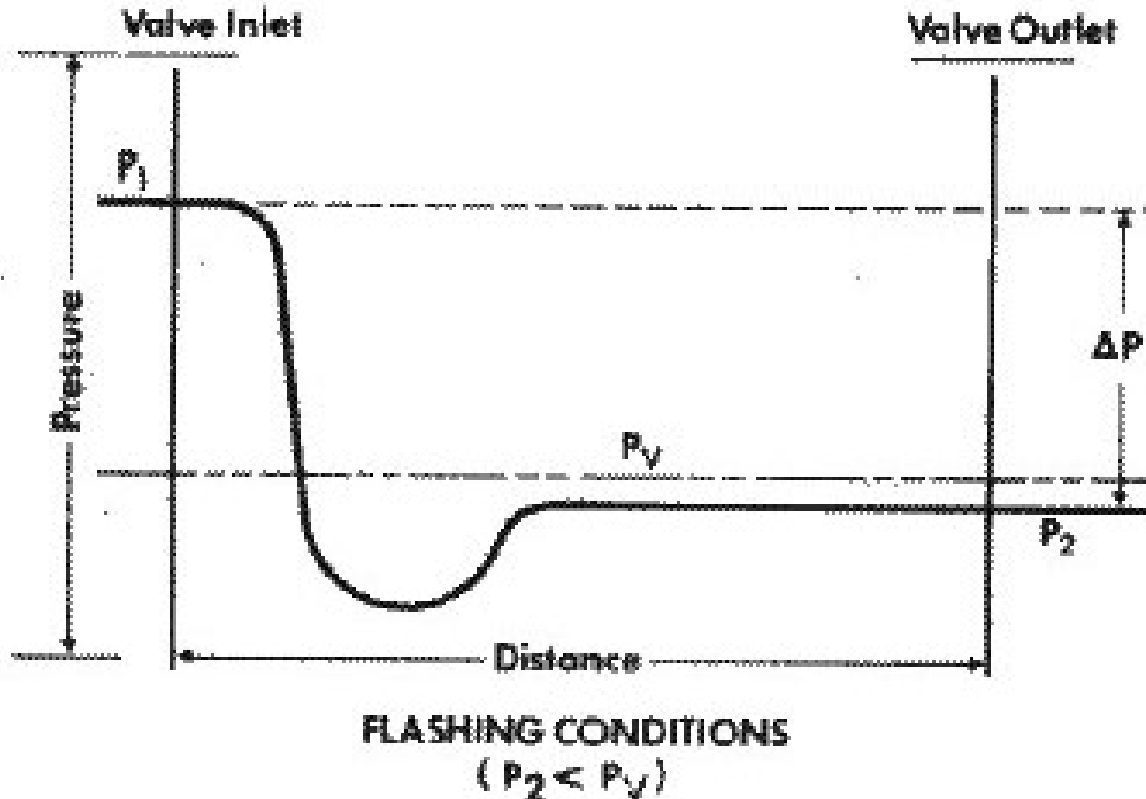


CAVITATION CONDITIONS
(If $P_2 \text{ Ist} < P_V$ then $P_2 > P_V$)

Cuando la presión en la vena contracta es inferior a P_v (presión de vapor del líquido circulante), el líquido comienza a vaporizarse (formación de burbujas), y si la recuperación de la presión del líquido es suficiente para elevarse por encima de esta P_v , entonces las burbujas comienzan a implotar, produciéndose la cavitación.

Flujo ahogado en válvulas (choked flow)

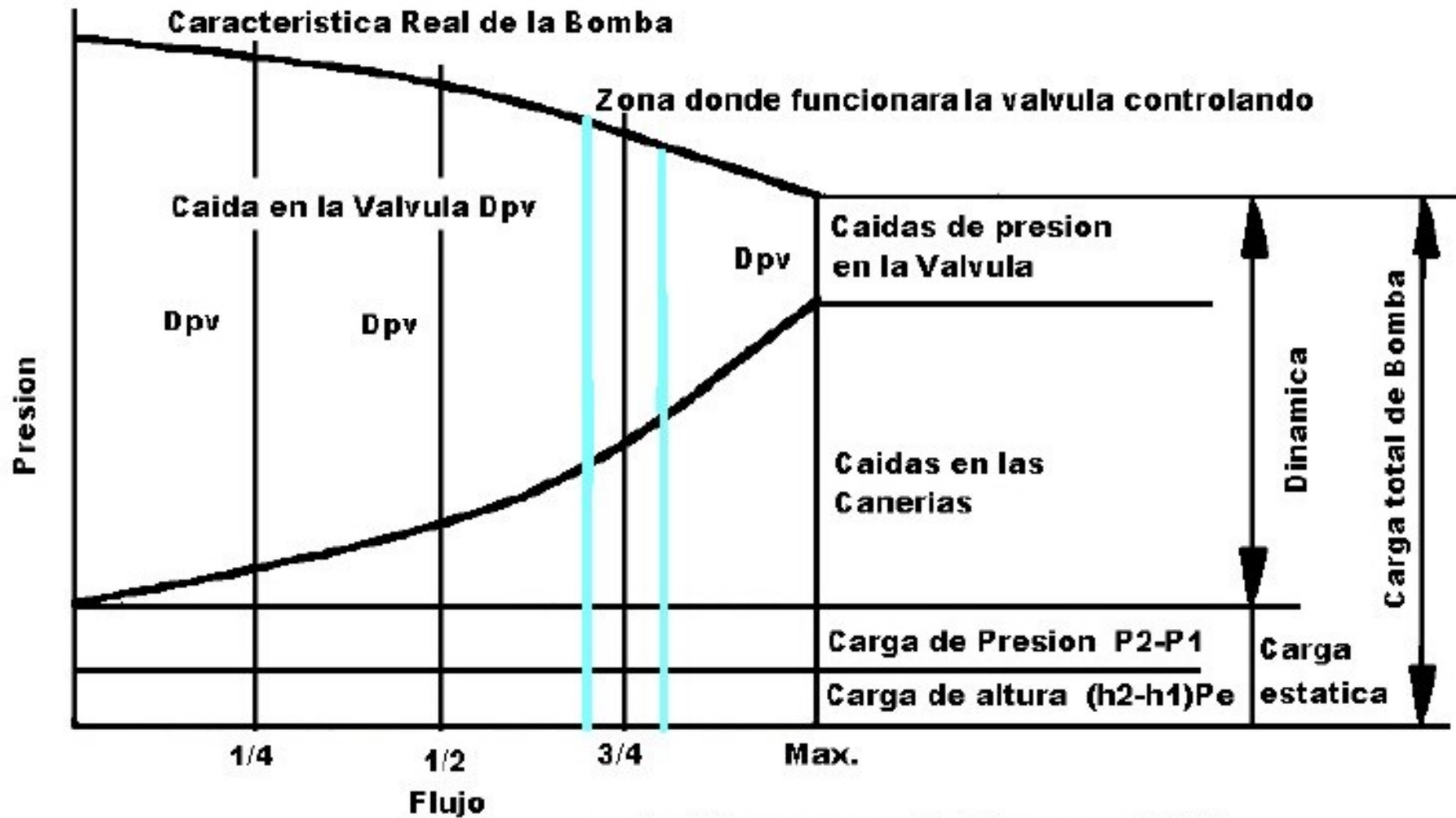
Existe flujo ahogado cuando la presión en la vena contracta es inferior a la presión de vapor del líquido circulante, y además la recuperación de la presión de este líquido no supera la P_v .



En este caso, además del daño físico, la vaporización instantánea tiende a hacer disminuir el caudal, dado que las burbujas entorpecen el paso del líquido y pueden llegar incluso a bloquearlo (choked flow).

En caso de choked flow, una disminución en el ΔP de la válvula, no se ve correspondido con un aumento de caudal.

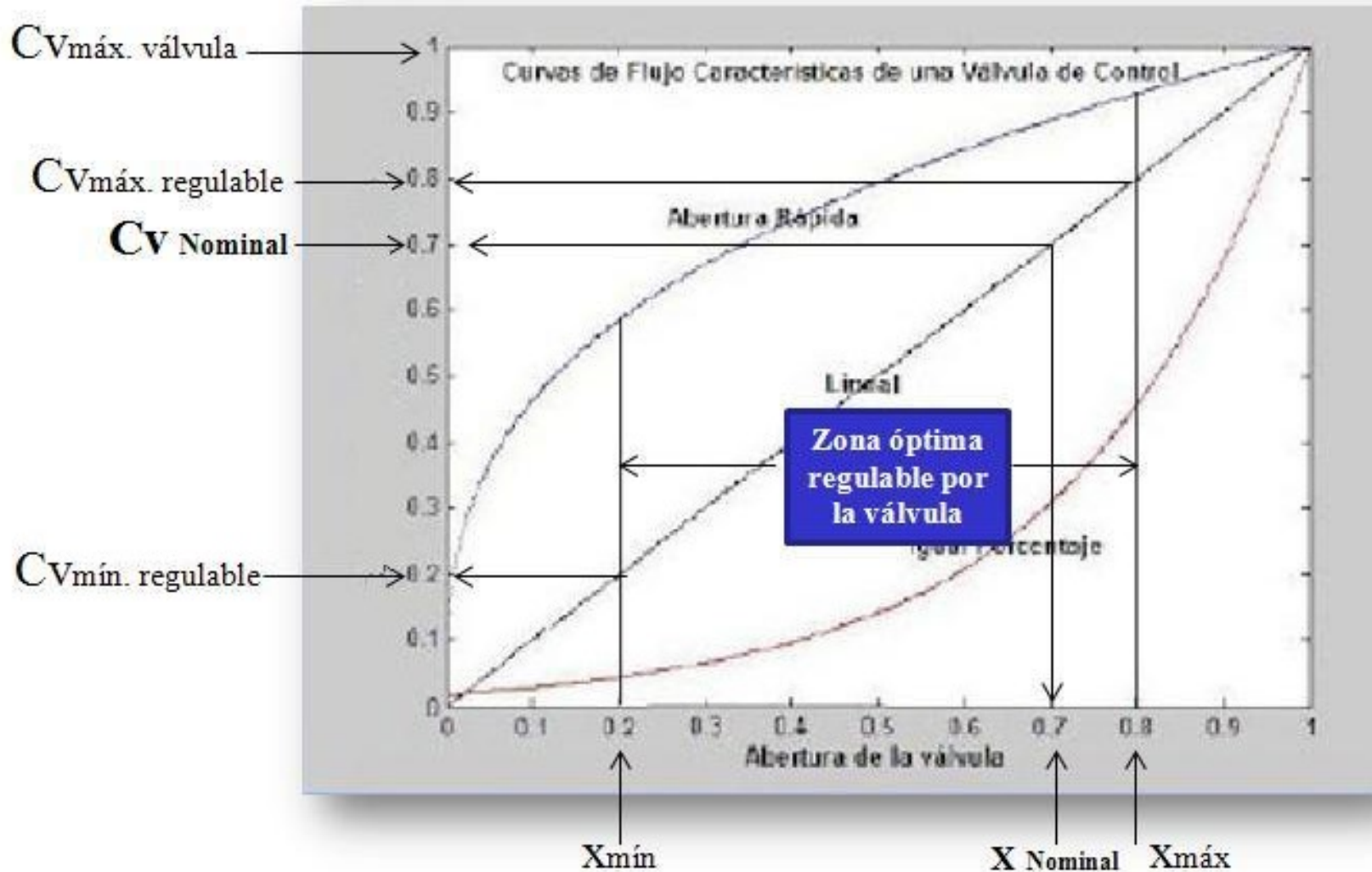
Zona de trabajo de la válvula de control



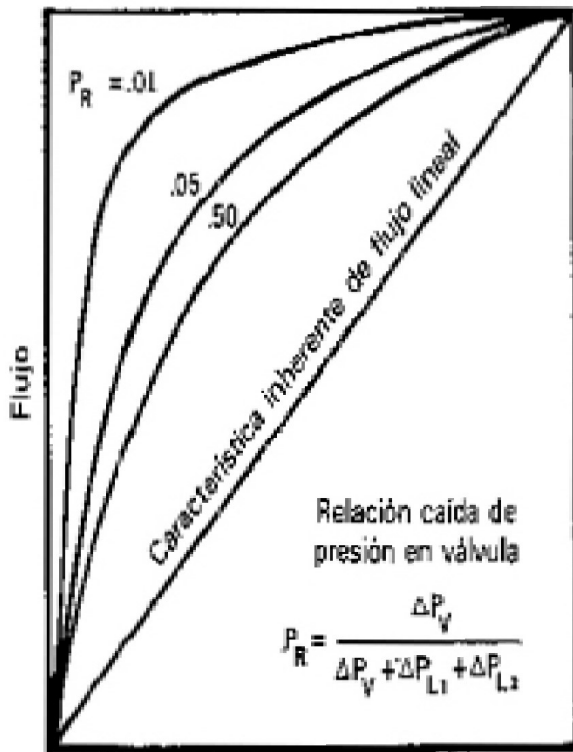
valor del proceso coincidira con el 75% de la Capacidad Maxima de la Valvula

Controlabilidad de las válvulas de control

Se considera por cuestiones prácticas que el grado de apertura óptimo para una regulación satisfactoria del flujo debe oscilar entre el 20% al 80% del recorrido del vástago de la válvula.

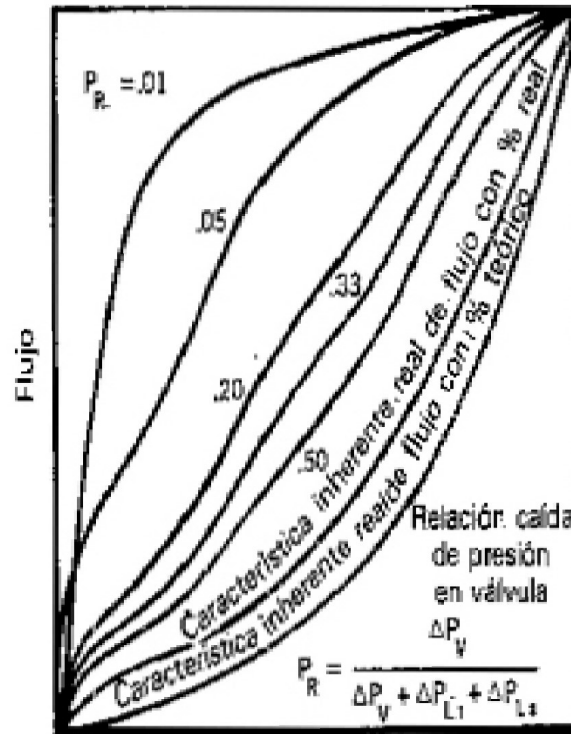


Características de la válvula instalada (condición en servicio)



Recorrido

Características instaladas para una válvula de característica inherente lineal



Recorrido

Características instaladas para una válvula de característica inherente porcentaje igual

Cuando la válvula se encuentra instalada y en servicio, las presiones antes y después de la misma, varían con el caudal, pero también varía el ΔP de la válvula, por lo que su característica inherente se modifica, dando lugar a lo que se conoce como “característica instalada o en línea”.

Si $x \uparrow$, $P_1 \downarrow$, $P_2 \uparrow$, $\Delta P_V \downarrow$



DIMENSIONAMIENTO Y SELECCIÓN DE VÁLVULAS DE CONTROL

Universidad Nacional de Tucumán

Fundada el 25 de mayo de 1914



Selección válvulas de control - Procedimiento

Paso 1: Búsqueda de valores y datos de operación.

a) Características del fluido:

ν = viscosidad cinemática (m^2/s , St, cSt).

P_v = presión de vapor.

P_c = presión crítica.

G_f = relación de pesos específicos (γ / γ_{ag}).

b) Caídas de presión:

P_1 = presión del fluido a la entrada de la válvula.

P_2 = presión del fluido a la salida de la válvula.

$\Delta P = (P_1 - P_2)$ caída de presión en la válvula.

T_1 = temperatura del fluido a la entrada de la válvula.

c) Rangos de control:

$Q_{m\acute{a}x.}$ = caudal máximo del fluido en el proceso.

$Q_{nor.}$ = caudal normal del fluido en el proceso.

$Q_{m\acute{i}n.}$ = caudal mínimo del fluido en el proceso.

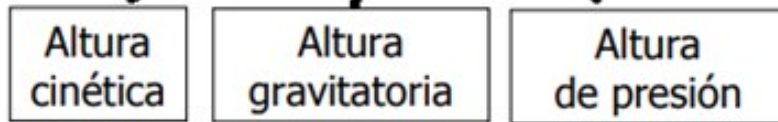
d) Compatibilidad con materiales:

Debe existir compatibilidad entre el fluido y los materiales de las juntas y del cuerpo de las válvulas.

Energía de un fluido

$$H_i = \frac{v^2}{2g} + z_i + \frac{P_i}{\rho g}$$

Si $Q = \text{cte}$ (sin ramificaciones) y $D = \text{cte} \Rightarrow v = \text{cte}$ en la tubería



- La energía que gana (bombas) o pierde (fricción, accesorios, turbinas) el fluido es en forma de presión
- Cuando un fluido se eleva, pierde presión

Una bomba incrementa la energía del fluido:

$$\underbrace{\frac{v_s^2}{2g} + \frac{P_s}{\rho g}}_{\text{E. de salida}} = \underbrace{\frac{v_e^2}{2g} + \frac{P_e}{\rho g}}_{\text{E. inicial}} + H_{\text{bomba}}$$

La bomba transmite energía *de presión* al fluido para elevarlo o para compensar las pérdidas (fricción, accesorios) en su transporte

Caídas de presión en cañerías, válvulas y accesorios

Las caídas de presión en cañerías se deben al rozamiento del fluido con las paredes del tubo, debido a su rugosidad y se denominan “pérdidas lineales”. Las caídas de presión debidas a válvulas y conectores son denominadas “pérdidas locales” y resultan “menores” en relación a las producidas por rozamiento en cañerías.

Pérdidas lineales

Fórmula de Darcy-Weisbach
(disipación viscosa en fluido y paredes)

$$h_l = f \frac{L}{D} \left(\frac{v^2}{2g} \right)$$

Pérdidas singulares

“locales”, “menores”
(accesorios)

$$h_s = K_s \left(\frac{v^2}{2g} \right)$$

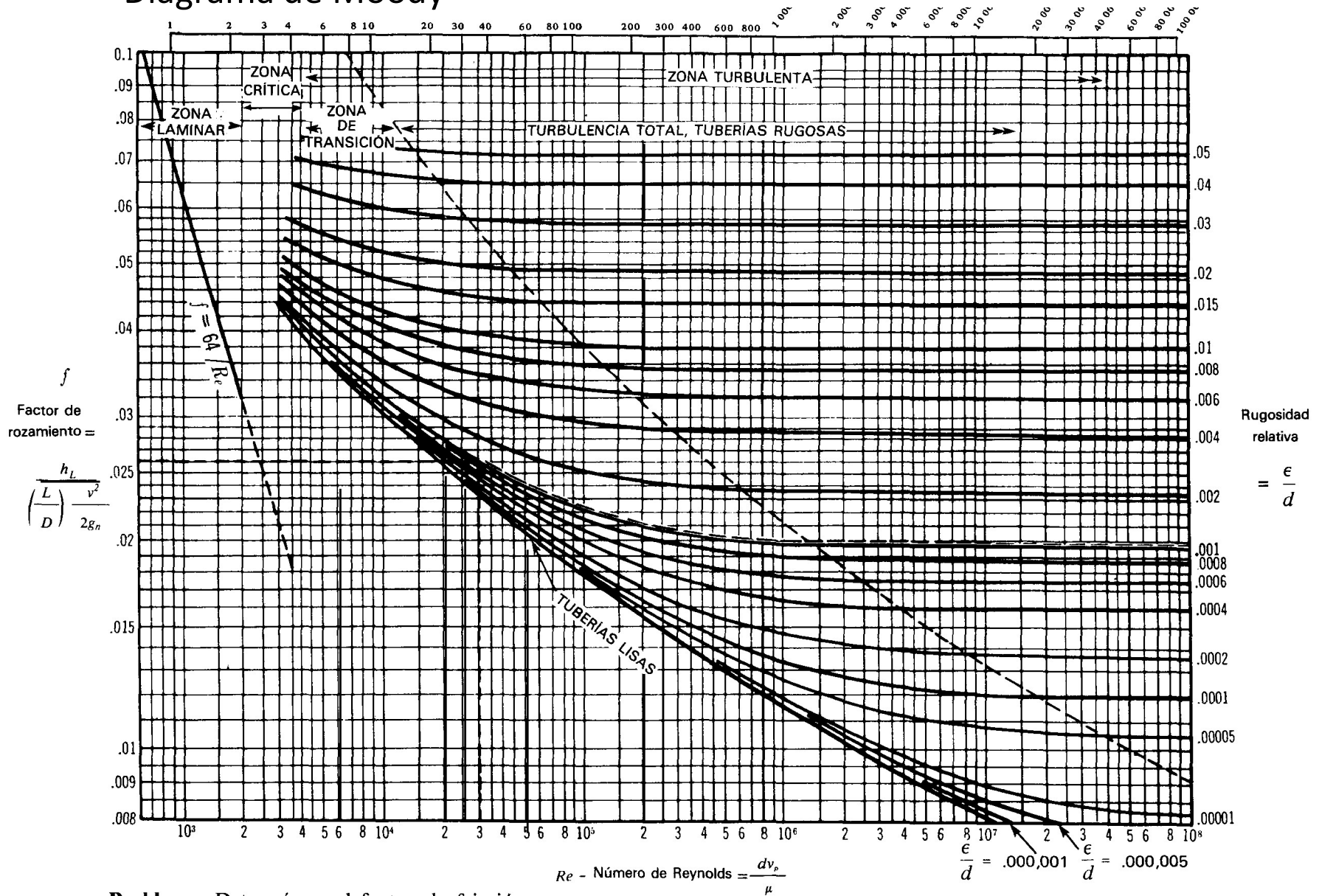
f coeficiente de fricción

L, D longitud/diámetro tubería

K_s coeficiente de pérdidas singulares

Determinación del coeficiente de fricción "f"

Diagrama de Moody



Flujo laminar ($Re < 2300$):
(Fórm. Poiseuille)

$$f = \frac{64}{Re}$$

Flujo turbulento
($Re > 4000$):
Fórmula iterativa de
White-Colebrook 1938

$$\frac{1}{\sqrt{f}} = -2 \log_{10} \left(\frac{\varepsilon / D}{3.7} + \frac{2.5}{Re \sqrt{f}} \right)$$

Empezar con $f=0.01$

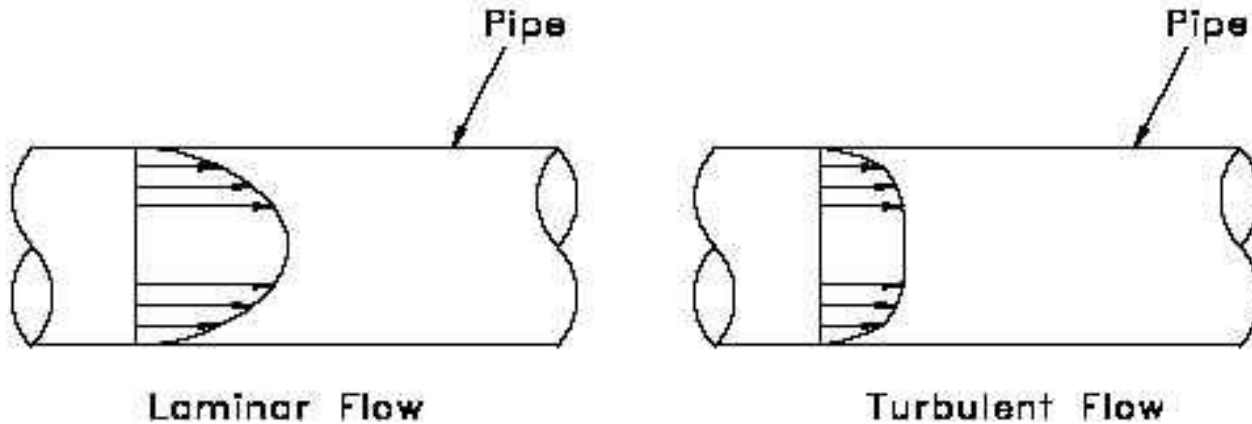
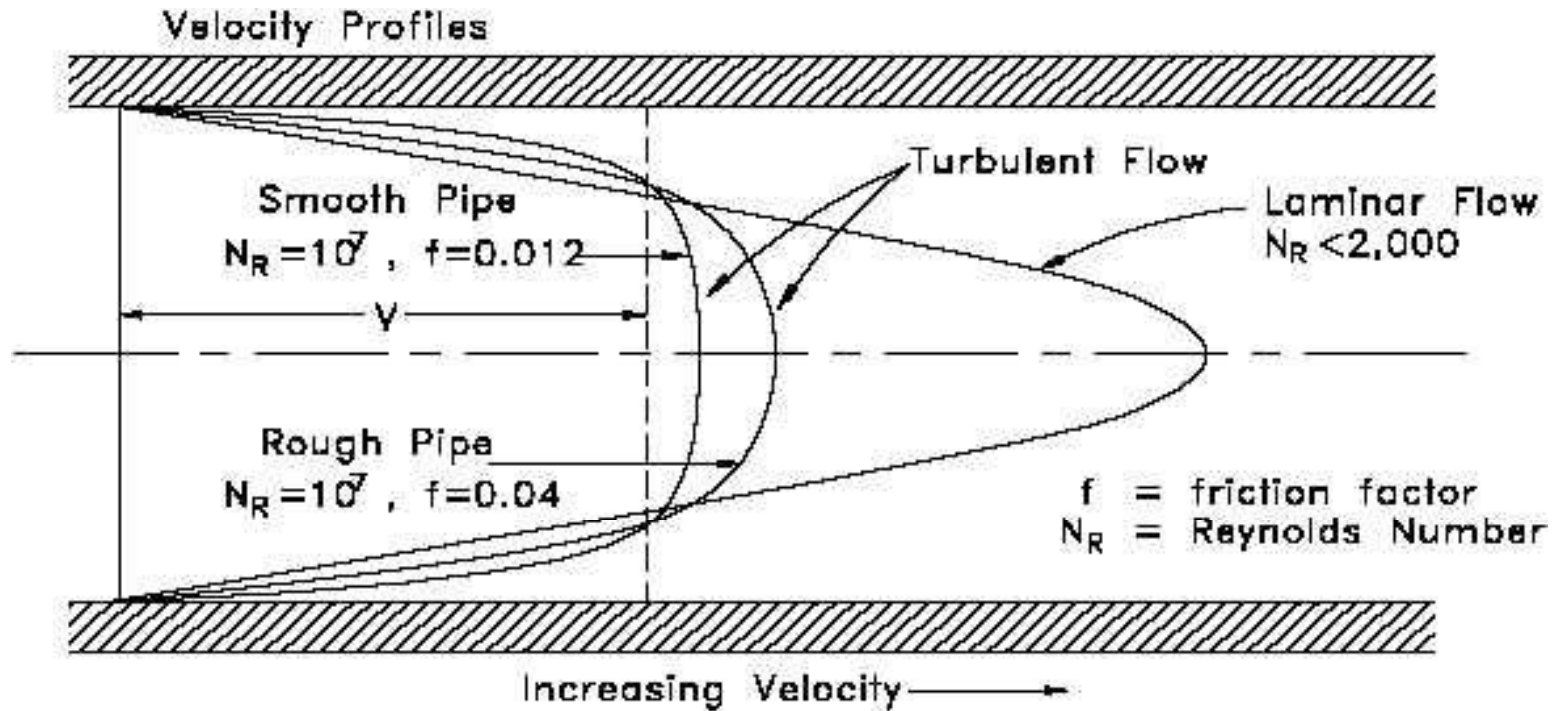
ε rugosidad de la tubería

ε / D rugosidad relativa

Coeficientes “f” encontrados por diferentes autores:

Smooth pipe flow	
Colebrook	$\frac{1}{\sqrt{f}} = 1.8 \log \left(\frac{Re}{6.9} \right)$
<u>Nikuradse & Prandi</u>	$\frac{1}{\sqrt{f}} = 2 \log \left(\frac{Re \sqrt{f}}{2.51} \right)$
<u>Blasius</u>	$f = \frac{0.316}{Re^{0.25}}$
Fully rough pipe flow	
Karman	$\frac{1}{\sqrt{f}} = 2 \log \left(\frac{3.7}{e/D} \right)$
Neither smooth or rough flow	
Colebrook	$\frac{1}{\sqrt{f}} = -2 \log \left(\frac{e/D}{3.7} + \frac{2.51}{Re \sqrt{f}} \right)$
<u>Haaland</u>	$-1.8 \log \left[\left(\frac{e/D}{3.7} \right)^{1.11} + \frac{6.9}{Re} \right]$

Perfiles de velocidad laminar y turbulento



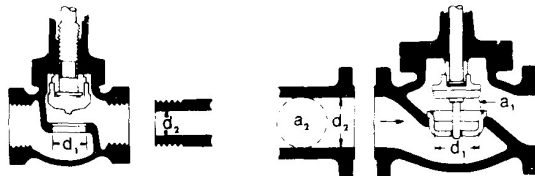
Coeficientes de pérdidas singulares “Ks”

Válvula esférica, totalmente abierta	$K = 10$
Válvula de ángulo, totalmente abierta	$K = 5$
Válvula de retención de clapeta	$K = 2,5$
Válvula de pie con colador	$K = 0,8$
Válvula de compuerta, totalmente abierta	$K = 0,19$
Codo de retroceso	$K = 2,2$
Empalme en T normal	$K = 1,8$
Codo de 90° normal	$K = 0,9$
Codo de 90° de radio medio	$K = 0,75$
Codo de 90° de radio grande	$K = 0,60$
Codo de 45°	$K = 0,42$

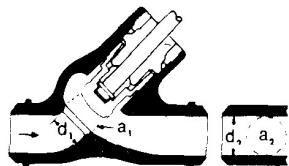
FACTORES DE FRICCIÓN PARA TUBERÍAS COMERCIALES, NUEVAS, DE ACERO, CON FLUJO EN LA ZONA DE TOTAL TURBULENCIA

Diámetro mm	15	20	25	32	40	50	65, 80	100	125	150	200,250	300400	450-600
Nominal pulg	½	¾	1	1¼	1½	2	2½, 3	4	5	6	8: 10	12-16	18-24
Factor de fricción (f_T)	.027	.025	.023	.022	.021	.019	.018	.017	.016	.015	.014	.013	.012

VÁLVULAS DE GLOBO Y ANGULARES

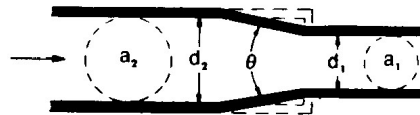


Si: $\beta = 1 \quad K_1 = 340 f_T$



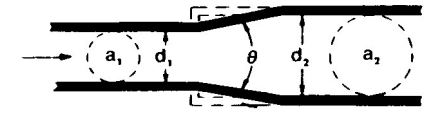
Si: $\beta = 1 \dots K_1 = 55 f_T$

ESTRECHAMIENTO BRUSCO Y GRADUAL



Si: $\theta < 4.5^\circ \dots \dots \dots K_2 = \text{Fórmula 1}$
 $45^\circ < \theta < 180^\circ \dots \dots K_2 = \text{Fórmula 2}$

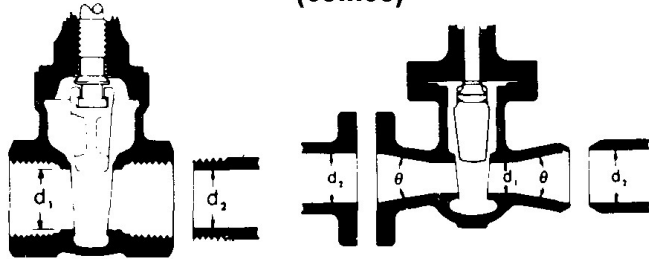
ENSANCHAMIENTO BRUSCO Y GRADUAL



Si: $\theta < 45^\circ \dots \dots \dots K_2 = \text{Fórmula 3}$
 $45^\circ < \theta < 180^\circ \dots \dots K_2 = \text{Fórmula 4}$

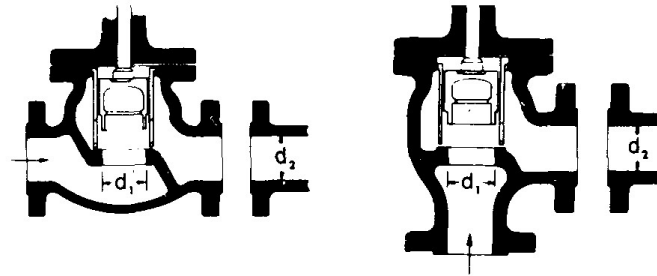
Fuente: Flujo de fluidos. En válvulas, accesorios y tuberías. Crane, 1992.

VÁLVULAS DE COMPUERTA
 De cuña, de doble obturador o tipo macho
 (cónico)



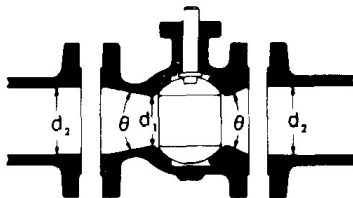
Si: $\beta = 1, \theta = 0 \dots \dots \dots K_2 = 8 f_T$
 $\beta < 1$ y $\theta < 45^\circ \dots \dots \dots K_2 = \text{Fórmula 5}$
 $\beta < 1$ y $45^\circ < \theta < 180^\circ \dots \dots K_2 = \text{Fórmula 6}$

VÁLVULAS DE RETENCIÓN Y CIERRE
 (Tipos recto y angular)



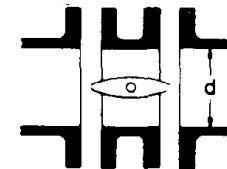
Si: $\beta = 1 \dots \dots K_1 = 400 f_T$ Si: $\beta = 1 \dots \dots K_1 = 200 f_T$
 $\beta < 1 \dots \dots K_2 = \text{Fórmula 7}$ $\beta < 1 \dots \dots K_2 = \text{Fórmula 7}$

VÁLVULA ESFÉRICA



Si: $\beta = 1, \theta = 0 \dots \dots \dots K_1 = 3 f_T$
 $\beta < 1$ y $\theta < 45^\circ \dots \dots \dots K_2 = \text{Fórmula 5}$
 $\beta < 1$ y $45^\circ < \theta < 180^\circ \dots \dots K_2 = \text{Fórmula 6}$

VÁLVULAS DE MARIPOSA



Diámetro 50 mm (2") a 200 mm (8") $K = 45 f_T$
 Diámetro 250 mm (10") a 350 mm (14") . . . $K = 35 f_T$
 Diámetro 400 mm (16") a 600 mm (24") . . $K = 25 f_T$

Fuente: Flujo de fluidos. En válvulas, accesorios y tuberías. Crane, 1992.

FÓRMULAS PARA EL CÁLCULO DEL FACTOR “K” PARA VÁLVULAS Y ACCESORIOS CON SECCIONES DE PASO REDUCIDO



Fórmula 1

$$K_2 = \frac{0.8 \left(\sin \frac{\theta}{2} \right) (1 - \beta^2)}{\beta^4} = \frac{K_1}{\beta^4}$$

Fórmula 2

$$K_2 = \frac{0.5 (1 - \beta^2) \sqrt{\sin \frac{\theta}{2}}}{\beta^4} = \frac{K_1}{\beta^4}$$

Fórmula 3

$$K_2 = \frac{2.6 \left(\sin \frac{\theta}{2} \right) (1 - \beta^2)^2}{\beta^4} = \frac{K_1}{\beta^4}$$

Fórmula 4

$$K_2 = \frac{(1 - \beta^2)^2}{\beta^4} = \frac{K_1}{\beta^4}$$

Fórmula 5

$$K_2 = \frac{K_1}{\beta^4} + \text{Fórmula 1} + \text{Fórmula 3}$$

$$K_2 = \frac{K_1 + \sin \frac{\theta}{2} [0.8 (1 - \beta^2) + 2.6 (1 - \beta^2)^2]}{\beta^4}$$

Fórmula 6

$$K_2 = \frac{K_1}{\beta^4} + \text{Fórmula 2} + \text{Fórmula 4}$$

$$K_2 = \frac{K_1 + 0.5 \sqrt{\sin \frac{\theta}{2}} (1 - \beta^2) + (1 - \beta^2)^2}{\beta^4}$$

Fórmula 7

$$K_2 = \frac{K_1}{\beta^4} + \beta (\text{Fórmula 2} + \text{Fórmula 4}), \text{ cuando } \theta = 180^\circ$$

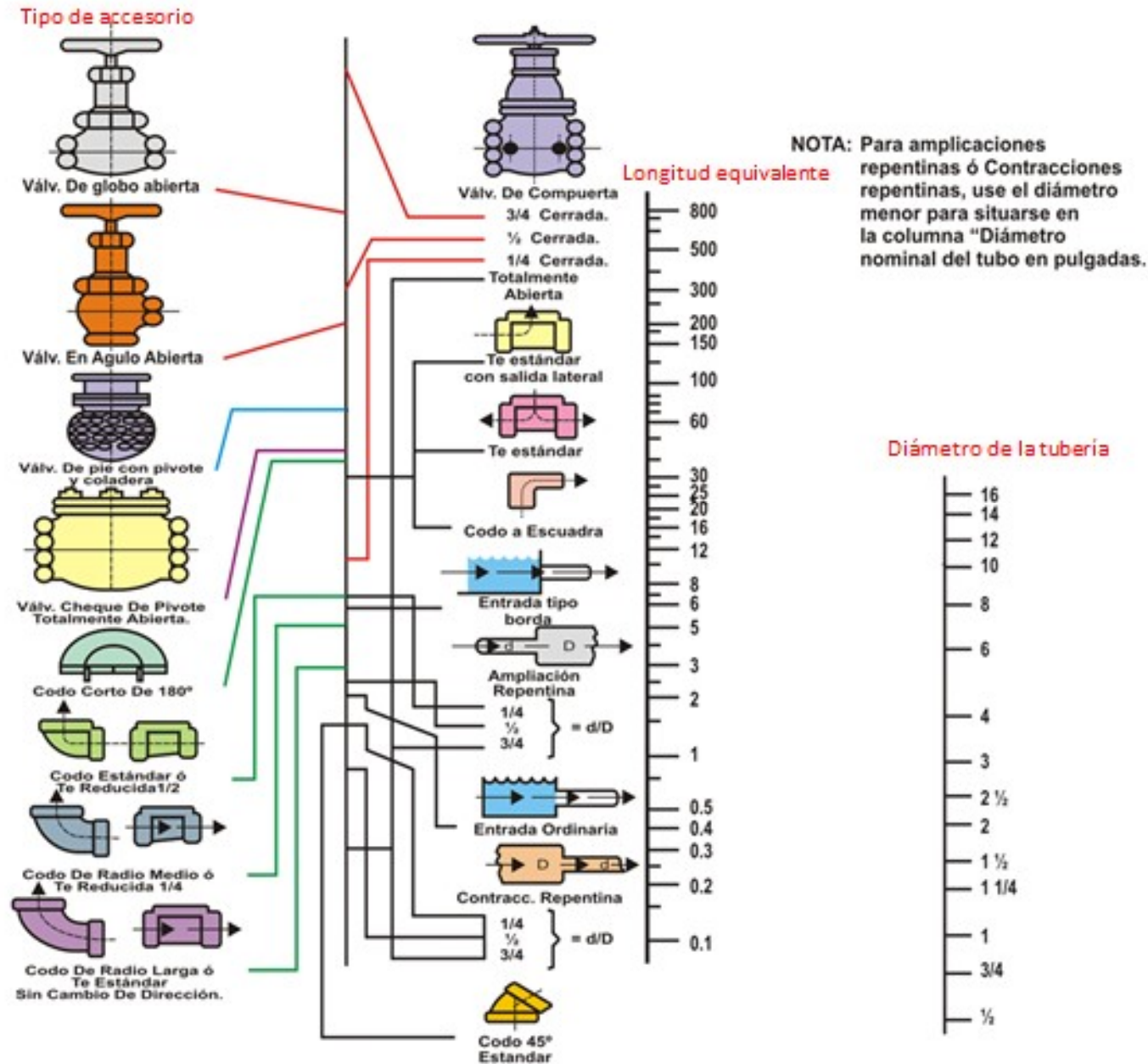
$$K_2 = \frac{K_1 + \beta [0.5 (1 - \beta^2) + (1 - \beta^2)^2]}{\beta^4}$$

$$\beta = \frac{d_1}{d_2}$$

$$\beta^2 = \left(\frac{d_1}{d_2} \right)^2 = \frac{a_1}{a_2}$$

El subíndice 1 define dimensiones y coeficientes para el diámetro menor. El subíndice 2 se refiere al diámetro mayor.

Monograma de pérdidas en válvulas y accesorios – Longitud equivalente



Paso 2: Determinar el coeficiente de corrección de unidades (N1 o N6).



Equation Constants⁽¹⁾

		N	w	q	p ⁽²⁾	γ	T	d, D
N ₁		0.0865	---	m ³ /h	kPa	---	---	---
		0.865	---	m ³ /h	bar	---	---	---
		1.00	---	gpm	psia	---	---	---
N ₂		0.00214	---	---	---	---	---	mm
		890	---	---	---	---	---	inch
N ₅		0.00241	---	---	---	---	---	mm
		1000	---	---	---	---	---	inch
N ₆		2.73	kg/h	---	kPa	kg/m ³	---	---
		27.3	kg/h	---	bar	kg/m ³	---	---
		63.3	lb/h	---	psia	lb/ft ³	---	---
N ₇ ⁽³⁾	Normal Conditions T _N = 0°C	3.94	---	m ³ /h	kPa	---	deg K	---
		394	---	m ³ /h	bar	---	deg K	---
	Standard Conditions T _s = 15.5°C	4.17	---	m ³ /h	kPa	---	deg K	---
	417	---	m ³ /h	bar	---	deg K	---	
	1360	---	scfh	psia	---	deg R	---	
N ₈		0.948	kg/h	---	kPa	---	deg K	---
		94.8	kg/h	---	bar	---	deg K	---
		19.3	lb/h	---	psia	---	deg R	---
N ₉ ⁽³⁾	Normal Conditions T _N = 0°C	21.2	---	m ³ /h	kPa	---	deg K	---
		2120	---	m ³ /h	bar	---	deg K	---
	Standard Conditions T _s = 15.5°C	22.4	---	m ³ /h	kPa	---	deg K	---
	2240	---	m ³ /h	bar	---	deg K	---	
	7320	---	scfh	psia	---	deg R	---	

1. Many of the equations used in these sizing procedures contain a numerical constant, N, along with a numerical subscript. These numerical constants provide a means for using different units in the equations. Values for the various constants and the applicable units are given in the above table. For example, if the flow rate is given in U.S. gpm and the pressures are psia, N₁ has a value of 1.00. If the flow rate is m³/hr and the pressures are kPa, the N₁ constant becomes 0.0865.

2. All pressures are absolute.

3. Pressure base is 101.3 kPa (1.013 bar)(14.7 psia).

Paso 3: Determinar el factor de corrección por geometría de la cañería (F_p).

- Este factor se considera solo si hay accesorios o reductores directamente fijados a la entrada y/o salida de la válvula, de lo contrario se toma $F_p = 1$.
- En el caso de válvulas rotatorias con reductores incluidos este factor ya se incluye en el C_v de la válvula.

Conviene usar datos determinados experimentalmente (proporcionados por fabricantes), de lo contrario se lo debe determinar con la siguiente ecuación:

$$F_p = \frac{1}{\sqrt{1 + \frac{C_v}{d^2} \cdot \frac{\Sigma K}{N_2}}}$$

Donde:

$$\Sigma K = K_1 + K_2 + K\beta_1 - K\beta_2$$

K_1 , K_2 : coeficientes de pérdida de carga de los accesorios a la entrada y salida de la válvula.

$K\beta_1$, $K\beta_2$: coeficientes de Bernouilli a la entrada y a la salida de la válvula.

N_2 depende de las unidades (mm o pulgadas).

d : diámetro nominal propuesto de la válvula.

C_v : máximo C_v de la válvula propuesta.

Cálculo de K_1 y K_2 :

Si se usa reductor concéntrico corto los valores son:

$$K_1 = 0,5 * (1 - d/D_1^2)^2 ; K_2 = 1,0 * (1 - d/D_2^2)^2$$

Donde:

D_1 = diámetro de la cañería aguas arriba (entrada válvula).

D_2 = diámetro de la cañería aguas abajo (salida válvula).

d = diámetro de la válvula.

Cálculo de $K\beta_1$ y $K\beta_2$:

$$K\beta_1 = (1 - (d/D_1)^4) ; K\beta_2 = (1 - (d/D_2)^4)$$

Donde:

D_1 = diámetro de la cañería aguas arriba (entrada válvula).

D_2 = diámetro de la cañería aguas abajo (salida válvula).

d = diámetro de la válvula.



¡ Para una válvula con reductores idénticos conectados a la entrada y a la salida, se toma $K\beta_1 = K\beta_2 = 0$!

Paso 4: Cálculo del coeficiente de flujo necesario “C_v”.

$$C_v = \frac{Q}{N_1 \cdot F_p \cdot \sqrt{\frac{(P_1 - P_2)}{GF}}}$$

Donde:

Q: flujo máximo del fluido en el proceso en [m³/h].

N₁: para presión en [bar] y caudal en [m³/h] es 0.865.

F_p: factor de corrección por geometría de la cañería.

GF: relación de pesos específicos respecto al del agua a igual temperatura.

Paso 5: Selección en catálogos de válvulas en función del C_v necesario.

Representative Sizing Coefficients for Single-Ported Globe Style Valve Bodies

Valve Size (Inches)	Valve Plug Style	Flow Characteristic	Port Dia. (in.)	Rated Travel (in.)	C _v	F _L	X _T	F _D
1/2	Post Guided	Equal Percentage	0.38	0.50	2.41	0.90	0.54	0.61
3/4	Post Guided	Equal Percentage	0.56	0.50	5.92	0.84	0.61	0.61
1	Micro Form™	Equal Percentage	3/8	3/4	3.07	0.89	0.66	0.72
			1/2	3/4	4.91	0.93	0.80	0.67
	Cage Guided	Linear	3/4	3/4	8.84	0.97	0.92	0.62
			1 5/16	3/4	20.6	0.84	0.64	0.34
1 1/2	Micro-Form™	Equal Percentage	1 5/16	3/4	17.2	0.88	0.67	0.38
			3/8	3/4	3.20	0.84	0.65	0.72
	Cage Guided	Linear	1/2	3/4	5.18	0.91	0.71	0.67
			3/4	3/4	10.2	0.92	0.80	0.62
2	Cage Guided	Equal Percentage	1 7/8	3/4	39.2	0.82	0.66	0.34
			1 7/8	3/4	35.8	0.84	0.68	0.38
3	Cage Guided	Linear	2 5/16	1 1/8	72.9	0.77	0.64	0.33
			2 5/16	1 1/8	59.7	0.85	0.69	0.31
4	Cage Guided	Equal Percentage	3 7/16	1 1/2	148	0.82	0.62	0.30
					136	0.82	0.68	0.32
6	Cage Guided	Linear	4 3/8	2	236	0.82	0.69	0.28
					224	0.82	0.72	0.28
8	Cage Guided	Equal Percentage	7	2	433	0.84	0.74	0.28
					394	0.85	0.78	0.26
8	Cage Guided	Linear	8	3	846	0.87	0.81	0.31
					818	0.86	0.81	0.26

Paso 6: Calcular la caída de presión límite máxima (ΔP_s), para la válvula seleccionada para considerar la posibilidad de un flujo ahogado.

Considerando válvula sin accesorios será: $\Delta P_s = F_L^2 \cdot (P_1 - F_F \cdot P_v)$

Cuando hay accesorios: $\Delta P_{sLP} = (F_{LP} / F_p)^2 \cdot (P_1 - F_F \cdot P_v)$

Donde :

P_1 = presión absoluta del fluido en la entrada de la válvula.

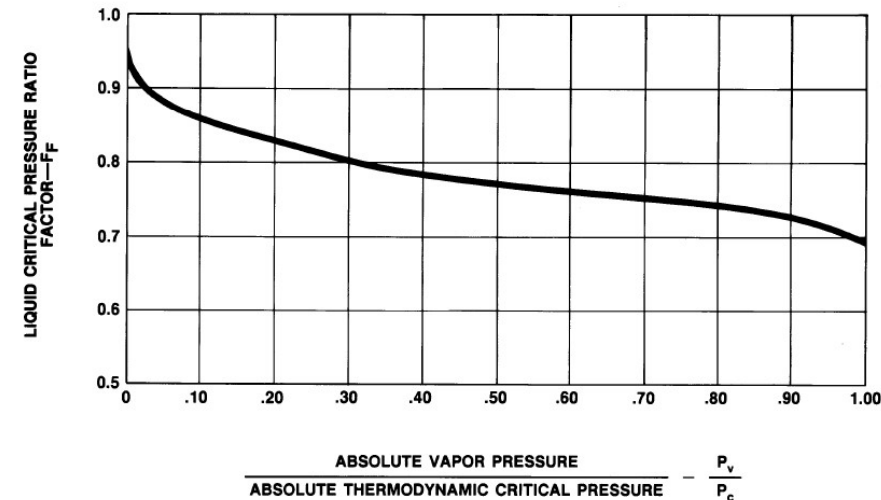
P_v = Presión de vapor absoluta del fluido a la temperatura de entrada a la válvula.

F_L = Factor de recuperación (dato del fabricante).

F_p = Factor de corrección por geometría (calculado en paso 3).

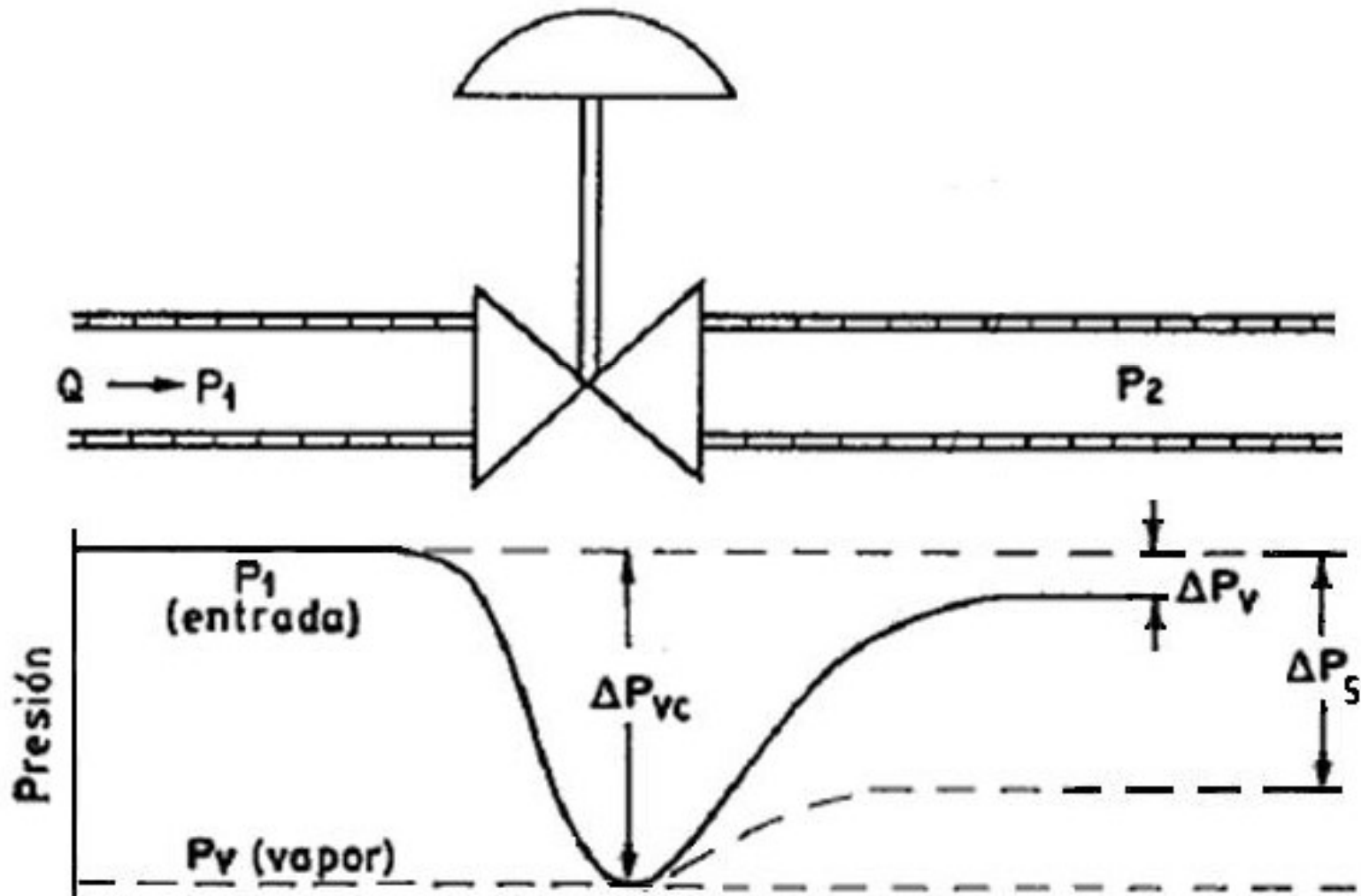
Factor $F_F = 0,96 - 0,28 \cdot (P_v / P_c)^{1/2}$

P_v / P_c = relación entre presión de vapor y presión crítica (abs).

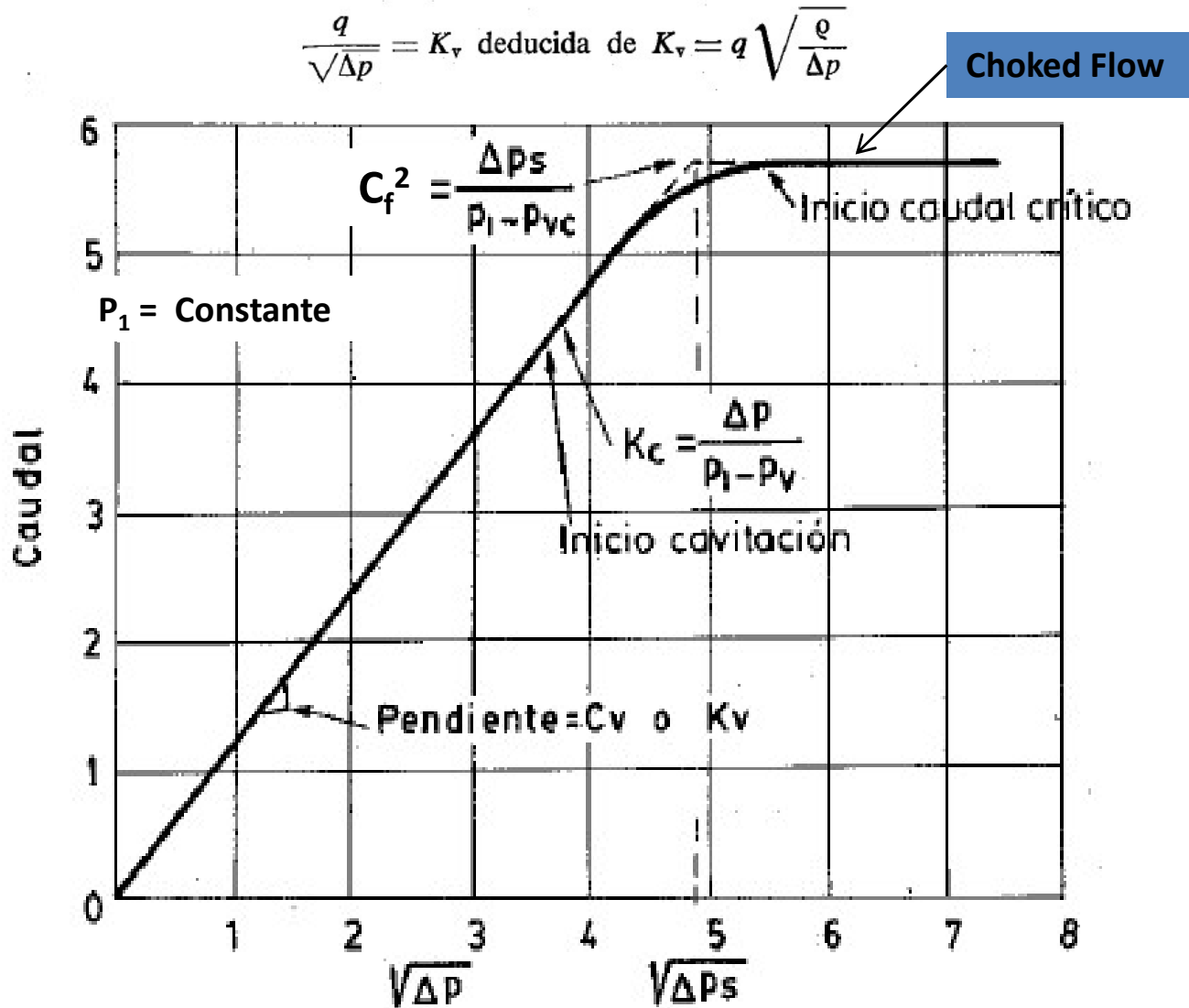


Se debe dar que $\Delta P_v < \Delta P_s$ para evitar la presencia de condiciones críticas.

Caída de presión límite de las válvulas de control



Ensayo de escurrimientos de agua a través de una válvula



Índice de cavitación

$$K_c = \frac{p_1 - p_2}{p_1 - p_v} = \frac{\Delta p}{p_1 - p_v}$$

Coefficiente de recuperación

$$F_L = \sqrt{\frac{p_1 - p_2}{p_1 - p_{vc}}}$$

Coefficiente de recuperación para $P_2 < P_v$

$$C_f^2 = \frac{\Delta P_s}{P_1 - P_{vc}}$$

Se alcanza condiciones críticas cuando:

$$\Delta P \geq \Delta P_s = C_f^2 (P_1 - P_{vc})$$

Para prevenir la cavitación debe ser:

$$\Delta P \leq K_c (P_1 - P_v)$$



Selección de válvulas de control para flujos de gases



Concepto de flujo crítico y subcrítico

El **flujo crítico** o sónico de un fluido se define como el flujo del fluido a la velocidad equivalente a la velocidad de propagación (sin considerar la fricción), de una onda de presión (sonido) en el medio (fluido). El flujo crítico o sónico ocurre cuando la velocidad relativa de un fluido (V_f), es equivalente a la velocidad de onda elástica (V_p), o sea:

$$V_f / V_p = M = 1$$

Donde :

M = Número de Mach

En función de este número se definen tres diferentes regímenes de flujo:

Para $M < 1$ el flujo es subsónico.

Para $M > 1$ el flujo es supersónico.

Para $M = 1$ el flujo es sónico o crítico.

Cuando $M = 1$, el área de flujo alcanza su valor mínimo , cuyas propiedades se las denomina “críticas”, a partir de las cuales el flujo comienza a ser independiente de los cambios en la presión, temperatura y densidad, corriente debajo de la restricción, debido a que dichos cambios no pueden viajar corriente arriba.

Por lo tanto disminuciones no significantes en la presión corriente abajo no hacen incrementar el caudal, es decir, que el flujo crítico es el flujo en el cual las perturbaciones de presión y temperatura corriente abajo no son transmitidas corriente arriba tal que puedan afectar el caudal.

El flujo crítico para los gases ocurre aproximadamente cuando: $P_1 / P_2 = 0,528$

Procedimiento de cálculo

Paso 1: Búsqueda de valores y datos de operación según Norma ISA.

a) Características del fluido gaseoso:

G_g = densidad relativa al aire o gravedad específica del gas ($\rho_{\text{gas}}/\rho_{\text{aire}}$).

γ_{gas} = peso específico del gas a las condiciones de la entrada a la válvula.

M = Peso molecular del gas.

K = Relación de calores específicos (C_p/C_v).

Z = Factor de compresibilidad (adimensional).

b) Caídas de presión:

P_1 = presión del gas a la entrada de la válvula.

P_2 = presión del gas a la salida de la válvula.

$\Delta P = (P_1 - P_2)$ caída de presión en la válvula.

T_1 = temperatura absoluta del gas a la entrada de la válvula en °K.

c) Rangos de control:

$Q_{\text{máx.}}$ = caudal máximo del fluido en el proceso.

$Q_{\text{nor.}}$ = caudal normal del fluido en el proceso.

$Q_{\text{mín.}}$ = caudal mínimo del fluido en el proceso.

d) Compatibilidad con materiales:

Debe existir compatibilidad entre el fluido gaseoso y los materiales de las juntas y del cuerpo de las válvulas.

Paso 2: Determinar el coeficiente de corrección de unidades.

Cuando se trabaja con flujos volumétricos (scfh o m³/h) y con la relación de densidades G_g , utilizar N7.

Cuando se trabaja con flujos volumétricos (scfh o m³/h) y con el peso molecular M , utilizar N9.

Cuando se trabaja con flujos máscicos (lb/h o kg/h) y con el peso específico γ_{gas} , utilizar N6.

Cuando se trabaja con flujos máscicos (lb/h o kg/h) y con el peso molecular M , utilizar N8.

Equation Constants⁽¹⁾

		N	w	q	p ⁽²⁾	γ	T	d, D
N ₁		0.0865	---	m ³ /h	kPa	---	---	---
		0.865	---	m ³ /h	bar	---	---	---
		1.00	---	gpm	psia	---	---	---
N ₂		0.00214	---	---	---	---	---	mm
		890	---	---	---	---	---	inch
N ₅		0.00241	---	---	---	---	---	mm
		1000	---	---	---	---	---	inch
N ₆		2.73	kg/h	---	kPa	kg/m ³	---	---
		27.3	kg/h	---	bar	kg/m ³	---	---
		63.3	lb/h	---	psia	lb/ft ³	---	---
N ₇ ⁽³⁾	Normal Conditions T _N = 0°C	3.94	---	m ³ /h	kPa	---	deg K	---
		394	---	m ³ /h	bar	---	deg K	---
	Standard Conditions T _s = 15.5°C	4.17	---	m ³ /h	kPa	---	deg K	---
	417	---	m ³ /h	bar	---	deg K	---	
	Standard Conditions T _s = 60°F	1360	---	scfh	psia	---	deg R	---
N ₈		0.948	kg/h	---	kPa	---	deg K	---
		94.8	kg/h	---	bar	---	deg K	---
		19.3	lb/h	---	psia	---	deg R	---
N ₉ ⁽³⁾	Normal Conditions T _N = 0°C	21.2	---	m ³ /h	kPa	---	deg K	---
		2120	---	m ³ /h	bar	---	deg K	---
	Standard Conditions T _s = 15.5°C	22.4	---	m ³ /h	kPa	---	deg K	---
	2240	---	m ³ /h	bar	---	deg K	---	
	Standard Conditions T _s = 60°F	7320	---	scfh	psia	---	deg R	---

1. Many of the equations used in these sizing procedures contain a numerical constant, N_i along with a numerical subscript. These numerical constants provide a means for using different units in the equations. Values for the various constants and the applicable units are given in the above table. For example, if the flow rate is given in U.S. gpm and the pressures are psia, N₁ has a value of 1.00. If the flow rate is m³/hr and the pressures are kPa, the N₁ constant becomes 0.0865.
2. All pressures are absolute.
3. Pressure base is 101.3 kPa (1.013 bar)(14.7 psia).

Paso 3: Determinar el factor de corrección por geometría de la cañería (Fp).

Al igual que para el caso de flujos líquidos, se determina este factor solo si hay accesorios o reductores directamente fijados a la entrada y /o salida de la válvula. Se adopta $F_p = 1$ en el caso de no disponer de los mismos.

El procedimiento de cálculo del factor, es similar que para líquidos.

Paso 4: Determinar el factor de expansión Y

$$Y = 1 - [X / (3 \cdot F_K \cdot X_t)]$$

Donde:

F_K = Relación entre K del gas y el K del aire, donde $K = C_p/C_v$ = relación de calores específicos (exponente de la evolución adiabática). En la práctica se toma: $F_K = K_{gas} / K_{aire} = K_{gas} / 1,44$.

X = Relación de caída de presión ($X = \Delta P / P_1$).

X_t = Relación de presiones crítica (caudal máximo para $F_K = 1$), sin accesorios ni reductores en la entrada y/o salida de la válvula.

Se debe cumplir que: $X < F_K \cdot X_t$

En el caso de haber accesorios en la entrada o en la salida de la válvula, se debe cumplir que:

$$X < F_K \cdot X_{tp}$$

Se define a X_{tp} como la relación de presiones crítica para el caudal máximo en la válvula con accesorios en la entrada y/o salida de la misma. Esta relación se calcula con:

$$X_{TP} = \frac{X_T}{F_P^2} \left[1 + \frac{X_T K_J}{N_5} \left(\frac{C_v}{d^2} \right)^2 \right]^{-1}$$

Donde:

N_5 = constante en función de las unidades utilizadas (ver tabla de constantes).

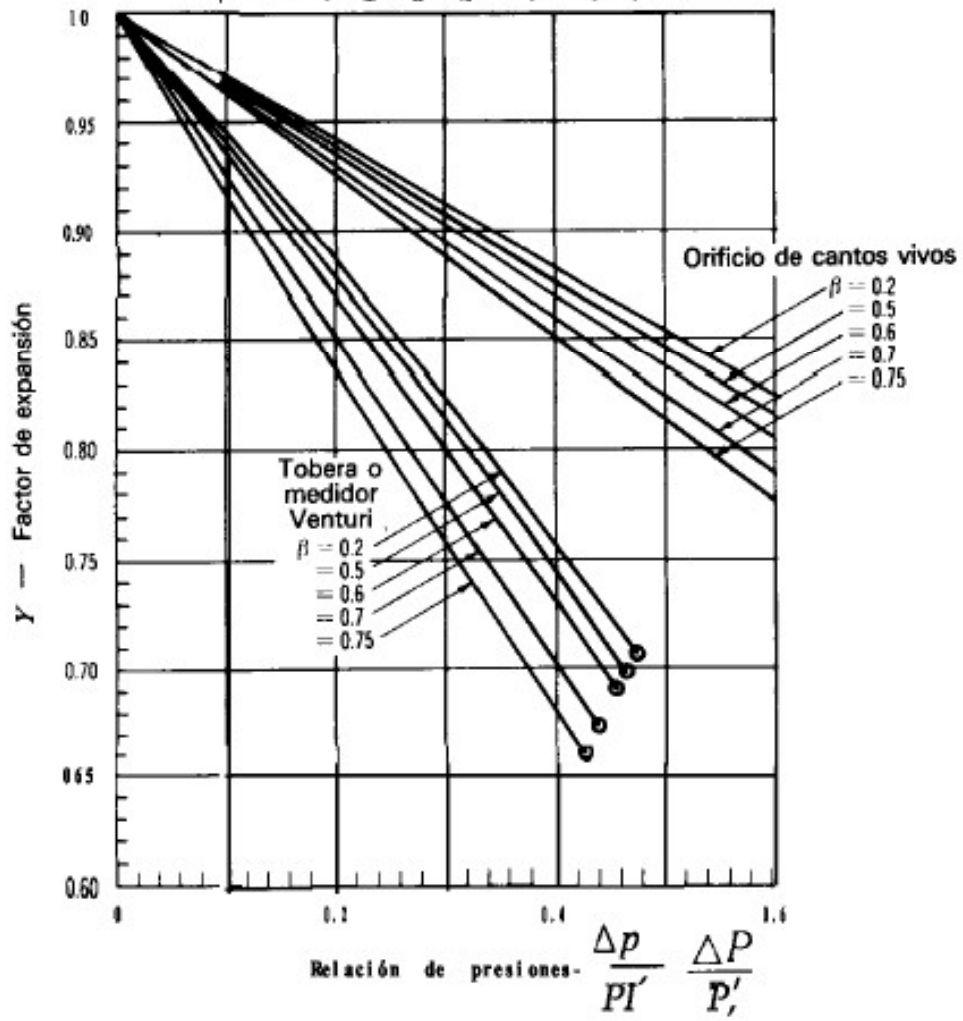
K_j = coeficiente de resistencia y de Bernoulli aguas arriba de la válvula ($K_j = K_1 + K_{\beta 1}$).

En ningún caso X debe superar a X_t o a X_{tp} !!

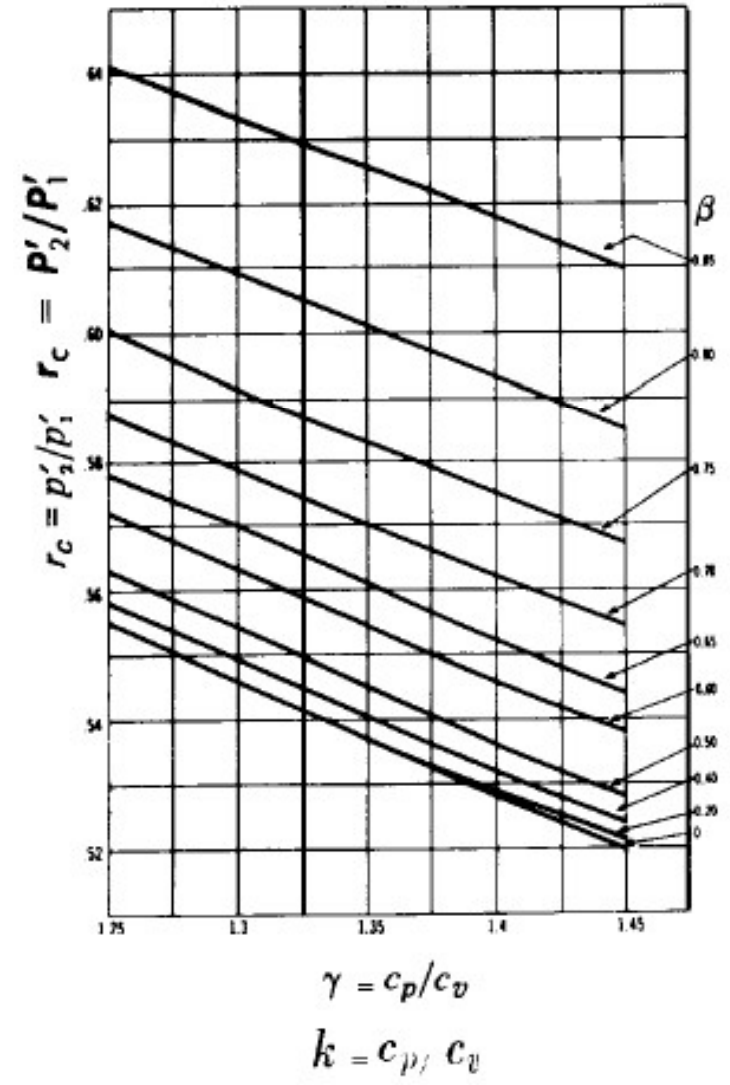
Factor neto de expansión, Y
 para flujo compresible
 en toberas y orificios⁹

$\gamma, k = 1.4$ aproximadamente

(para aire, H_2 , O_2 , N_2 , CO , NO ,... y HCl)



Relación crítica de presiones, r_c
 para flujo compresible
 en toberas y tubos Venturi⁹



FACTOR DE COMPRESIBILIDAD (Z)

Es la relación entre el volumen molar de un gas y el volumen molar de un gas ideal a la misma temperatura y presión.

$$Z = \frac{V_m}{(V_m)_{\text{gas ideal}}} = \frac{pV_m}{RT}$$

$$Z = \frac{p}{\rho R_{\text{specific}} T} \quad ; \quad R_{\text{specific}} = R/M$$

Donde:

V_m : es el volumen molar.

$(V_m)_{\text{gas ideal}}$: es el volumen molar del gas ideal.

p : es la presión.

T : es la temperatura.

R : es la constante universal de los gases ideales.

ρ : es la densidad del gas.

R_{specific} : es la constante de los gases específica.

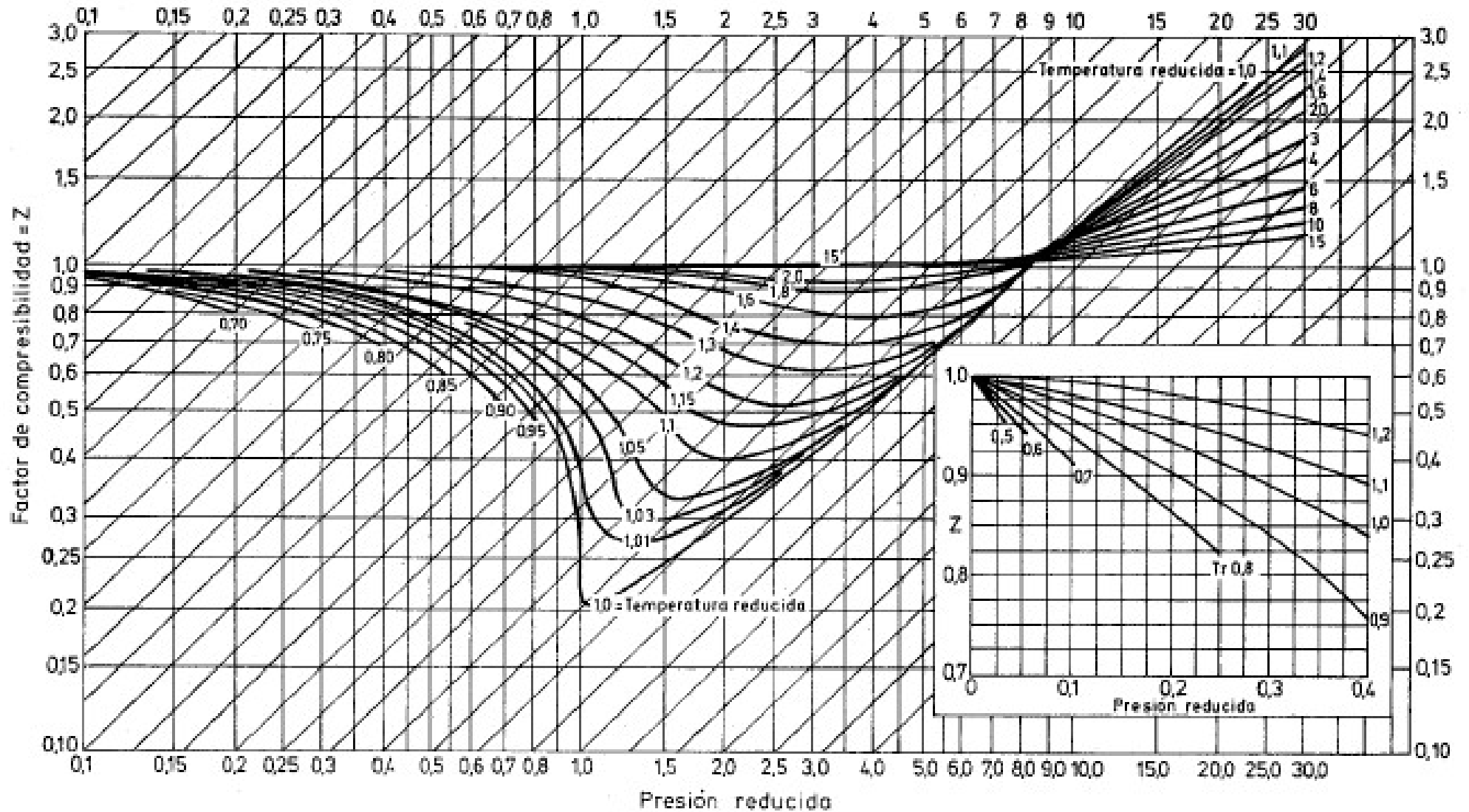
M : es la masa molar.

El principio de estados correspondientes indica que cualquier gas puro a la misma temperatura reducida, , y presión reducida, , debe tener el mismo factor de compresibilidad.

$$P_r = \frac{P}{P_c} \quad T_c \text{ temperatura crítica [K]}$$

$$T_r = \frac{T}{T_c} \quad P_c \text{ presión crítica del gas [atm]}$$

FACTOR DE COMPRESIBILIDAD (Z)



Límite del valor del factor de expansión Y

El factor Y tiene entonces, debido a que después de la válvula se establece el flujo crítico, un valor mínimo dado por: $Y = 1 - [X / (3 \cdot F_K \cdot X_t)] = 1 - (1/3) = 0.667$ ----- Entonces: $Y \geq 0.667$

Paso 5: Cálculo del coeficiente de flujo necesario “CV”.

Para cálculo en Volumen p.ej. gpm	
$Cv = \frac{q}{N_7 F_p P_1 Y \sqrt{\frac{x}{G_g T_1 Z}}}$	$Cv = \frac{q}{N_7 F_p P_1 Y \sqrt{\frac{x}{M T_1 Z}}}$
Para cálculo en Gasto o Caudal Másico	
$Cv = \frac{W}{N_6 F_p Y \sqrt{x P_1 \gamma_1}}$	$Cv = \frac{W}{N_8 F_p P_1 Y \sqrt{\frac{x M}{T_1 Z}}}$



GRACIAS POR SU ATENCIÓN