



FACULTAD DE CIENCIAS EXACTAS Y TECNOLOGÍA - U.N.T.
DEPARTAMENTO DE MECÁNICA
CÁTEDRA “SISTEMAS DE CONTROL”

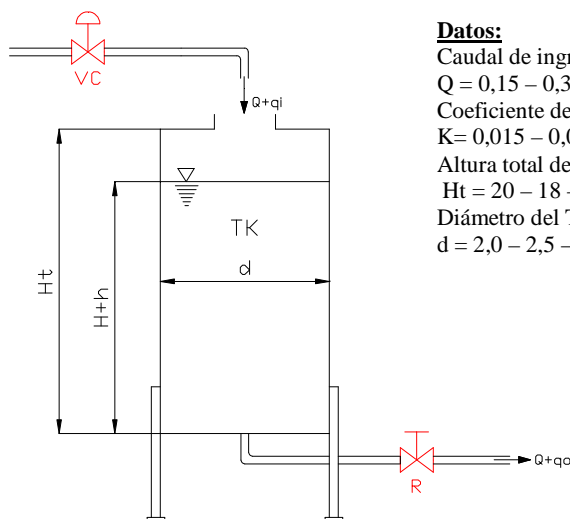
San Miguel de Tucumán, 08 de abril de 2019

ALUMNO:

TRABAJO PRÁCTICO N°2: Respuestas de sistemas de primer y segundo orden.

Al tanque de la figura se le ha realizado un ensayo midiendo el caudal de descarga de agua en función del nivel del mismo. La Tabla adjunta muestra el mencionado ensayo. Se pide:

- 1- Encontrar la ecuación diferencial del modelo planteado.
- 2- Encontrar la función de transferencia del sistema.
- 3- Determine la resistencia R del sistema y su correspondiente capacitancia, suponiendo primero un escurrimiento laminar y luego turbulento.
- 4- Grafique el caudal de descarga en función de la altura del nivel.
- 5- Suponiendo una perturbación del tipo escalón unitario en el flujo de entrada al TK, encuentre la respuesta en estado estable. Grafique.
- 6- Para el estado de funcionamiento del ítem 5, encuentre el tiempo en que el nivel alcanzará la altura máxima “ H_t ” del TK.



Datos:

Caudal de ingreso al TK:

$$Q = 0,15 - 0,30 - 0,50 - 0,75 \text{ [m}^3/\text{s]}$$

Coefficiente de descarga:

$$K = 0,015 - 0,050 - 0,100 - 0,250$$

Altura total del TK:

$$H_t = 20 - 18 - 15 - 12 - 10 \text{ [m]}$$

Diámetro del TK:

$$d = 2,0 - 2,5 - 3,0 - 3,5 - 4,0 - 4,5 \text{ [m]}$$

TABLA DE VALORES DE ENSAYO

Q [m ³ /s]	H [m]
0,300	10,0
0,285	9,5
0,270	9,0
0,255	8,5
0,240	8,0
0,225	7,5
0,210	7,0
0,195	6,5
0,180	6,0
0,165	5,5
0,150	5,0
0,135	4,5
0,120	4,0
0,105	3,5
0,090	3,0
0,075	2,5
0,060	2,0
0,045	1,5
0,030	1,0

PROBLEMA N°2:

En un proceso de fabricación se dispone de un sistema de tanques como el indicado en la figura y cuyos datos de operación de la instalación se encuentra adjunto.

Se pide:

- 1- Determine la correspondiente función de transferencia del sistema considerando $Q_p=0$.
- 2- Suponiendo una perturbación del tipo escalón unitario en el flujo de entrada al TK1, encuentre la respuesta en estado estable del flujo de salida del TK2. Grafique.
- 3- Analice la estabilidad del sistema para esta última condición.
- 4- Determine la respuesta en estado estable para $Q_p = 1\text{ m}^3/\text{s}$.
- 5- Determine la función transferencia considerando la influencia de la cañería de conexión entre TK1 y TK2.

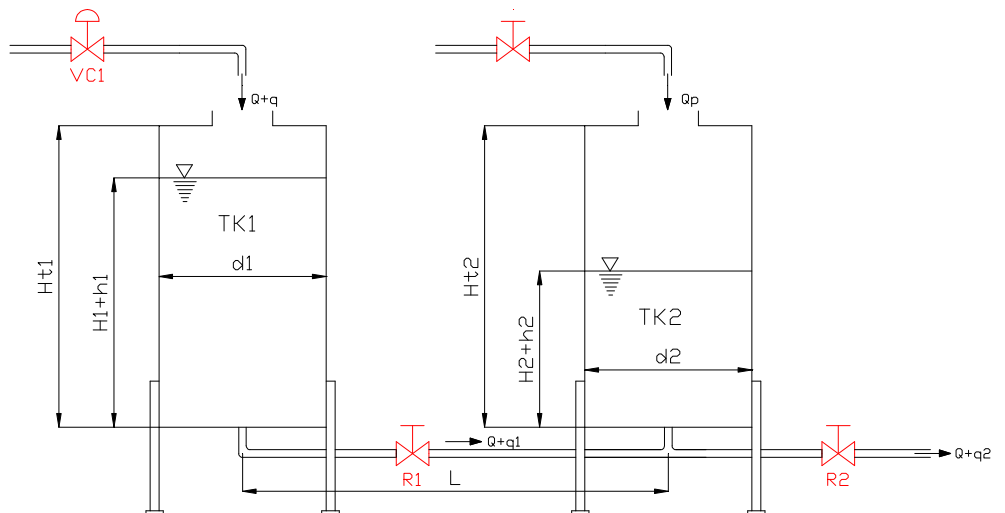


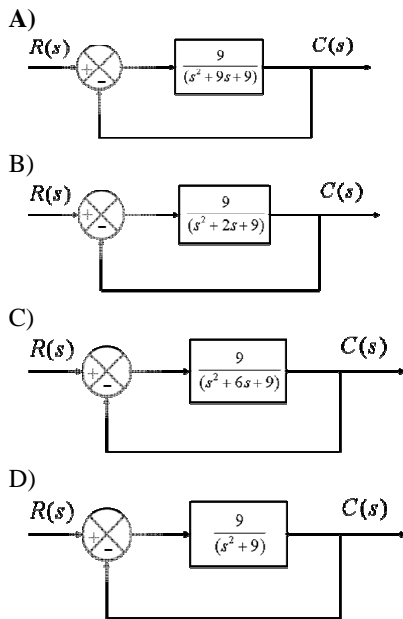
Tabla de datos de operación de la instalación:

Q [m^3/s]	0,5	0,7	0,9	1,0
h_1 [m]	0,15	0,20	0,25	0,30
h_2 [m]	0,15	0,20	0,25	0,30
R_1 [s/m^2]	20	30	40	50
R_2 [s/m^2]	12	14	16	18
L [m]	10	20	30	40
$\varnothing_{\text{cañería}}$ [mm]	50,8	63,5	76,2	88,9
C_1 [m^2]	5	10	15	20
C_2 [m^2]	5	10	15	20

PROBLEMA N°4:

Para los siguientes diagramas de sistemas de control, se pide:

- a) Analizar la estabilidad absoluta de los mismos.
- b) Graficar sus respuestas temporales para una señal de excitación del tipo escalón unitario.
- c) Definir los correspondientes parámetros de respuesta transitoria.
- d) Ubicar sus correspondientes polos en un plano coordenado.



PROBLEMA N°5:

A partir de la respuesta temporal mostrada a continuación, encuentre la correspondiente función transferencial.

