



- **CÁTEDRA: “SISTEMAS DE CONTROL (PLAN 2004)”**
- **DOCENTE: Prof. Ing. Mec. Marcos A. Golato**

## ELEMENTOS DE CONTROLES AUTOMÁTICOS INDUSTRIALES

Universidad Nacional de Tucumán

Fundada el 25 de mayo de 1914

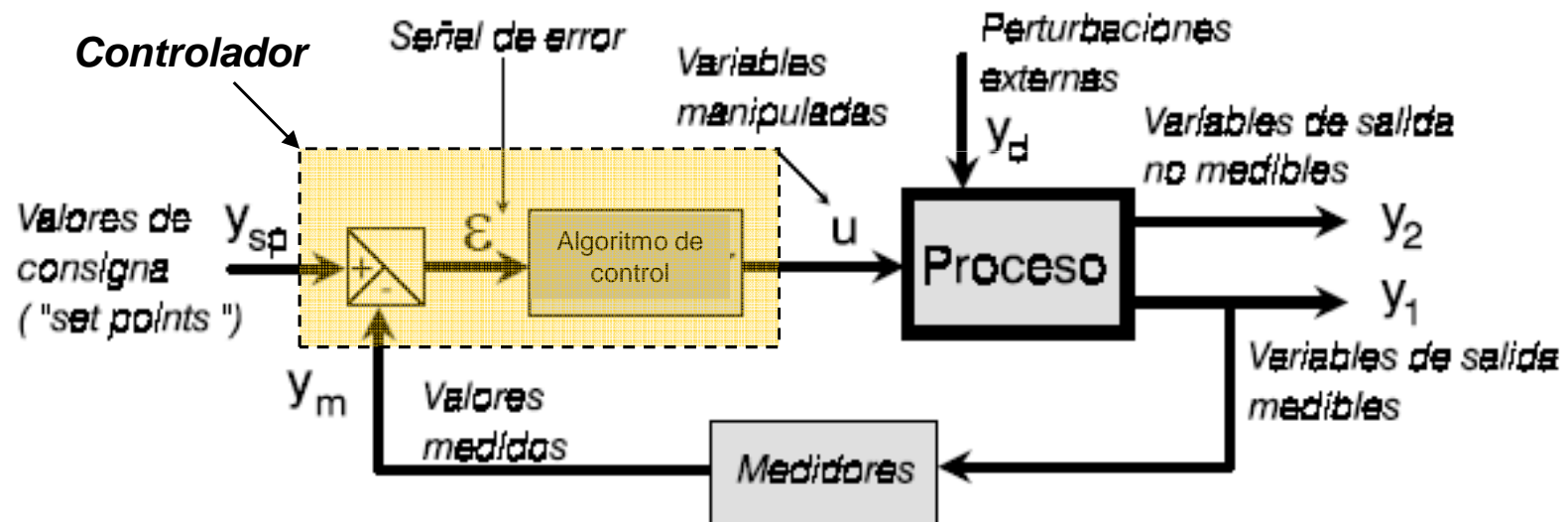


# INTRODUCCIÓN

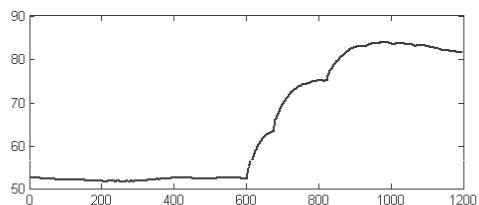
Anteriormente se indicó que los componentes básicos de un sistema de control eran:

- Elemento primario de medición
- Elemento secundario
- Controlador
- Elemento final de control

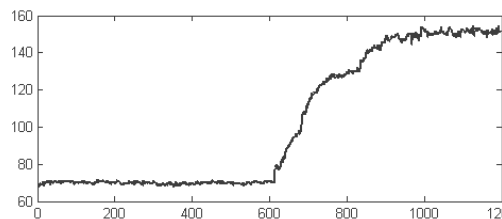
Por otro lado, un sistema de control característico de lazo cerrado se indicaba como:



# Ejemplo: Intercambiador de calor

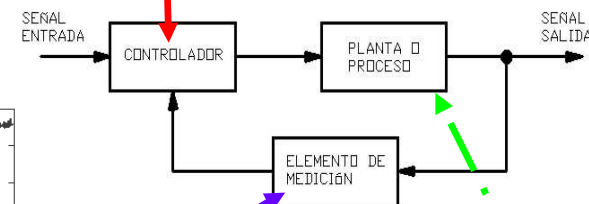


Salida de Control "CO"

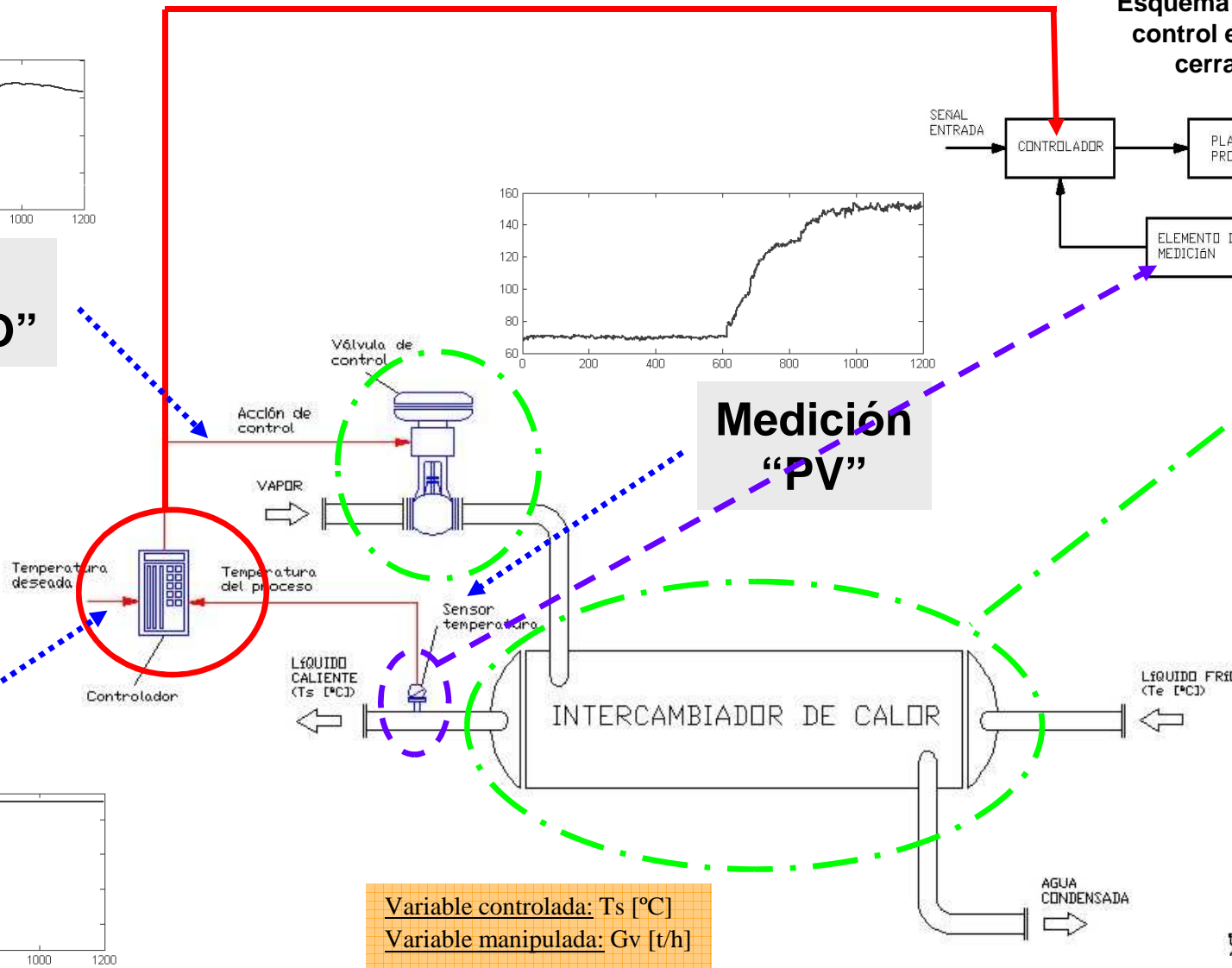
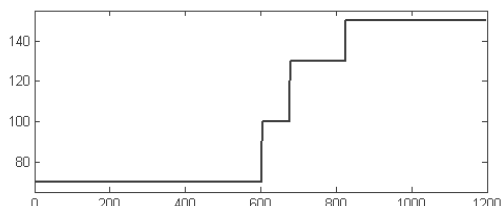


Medición "PV"

Esquema gral del control en lazo cerrado



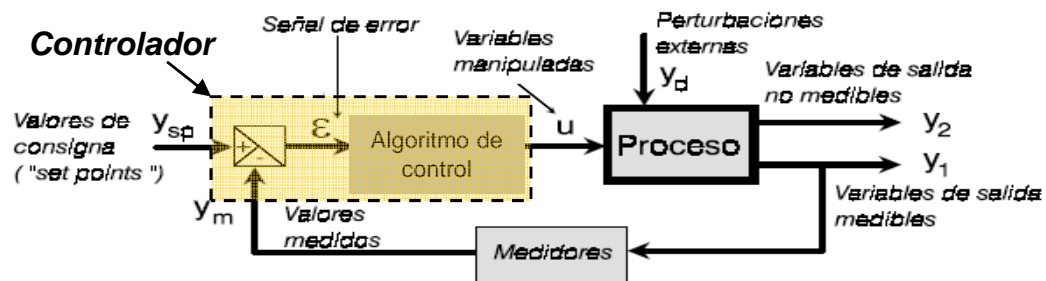
Objetivo "SP"



Variable controlada:  $T_s$  [°C]  
 Variable manipulada:  $G_v$  [t/h]

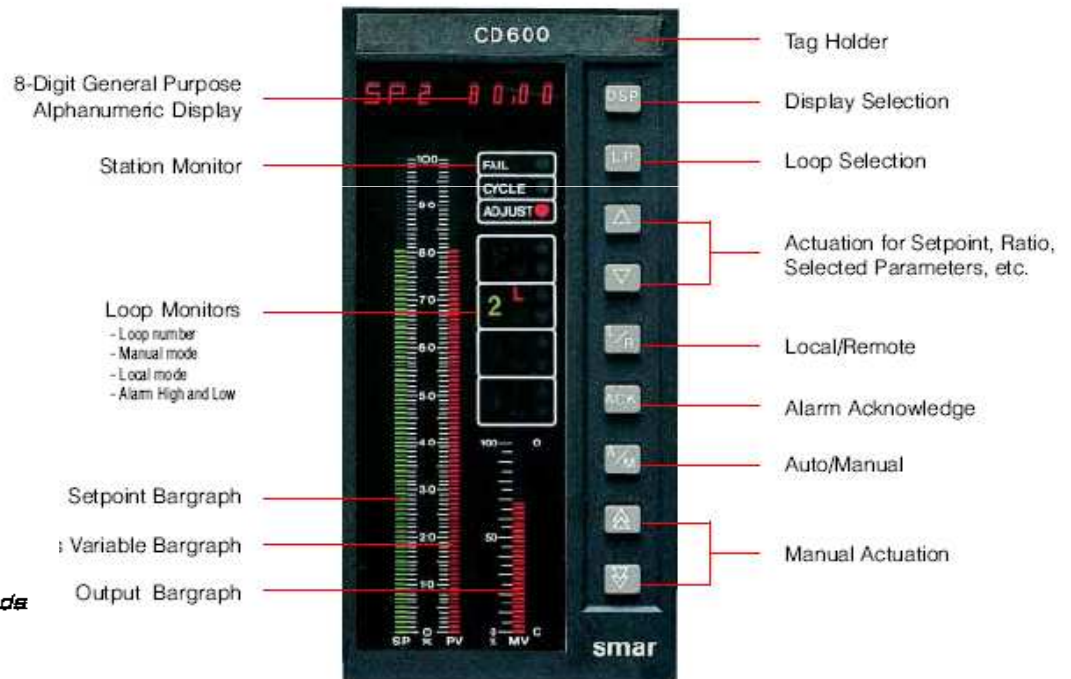
# CONTROLADORES PID

Un controlador automático compara el valor real de la salida de una planta con la entrada de referencia (valor deseado), determina el error, y produce una señal de control que reducirá el error a cero, o a un valor muy pequeño. La forma como el controlador automático produce la señal de control, se denomina acción de control.

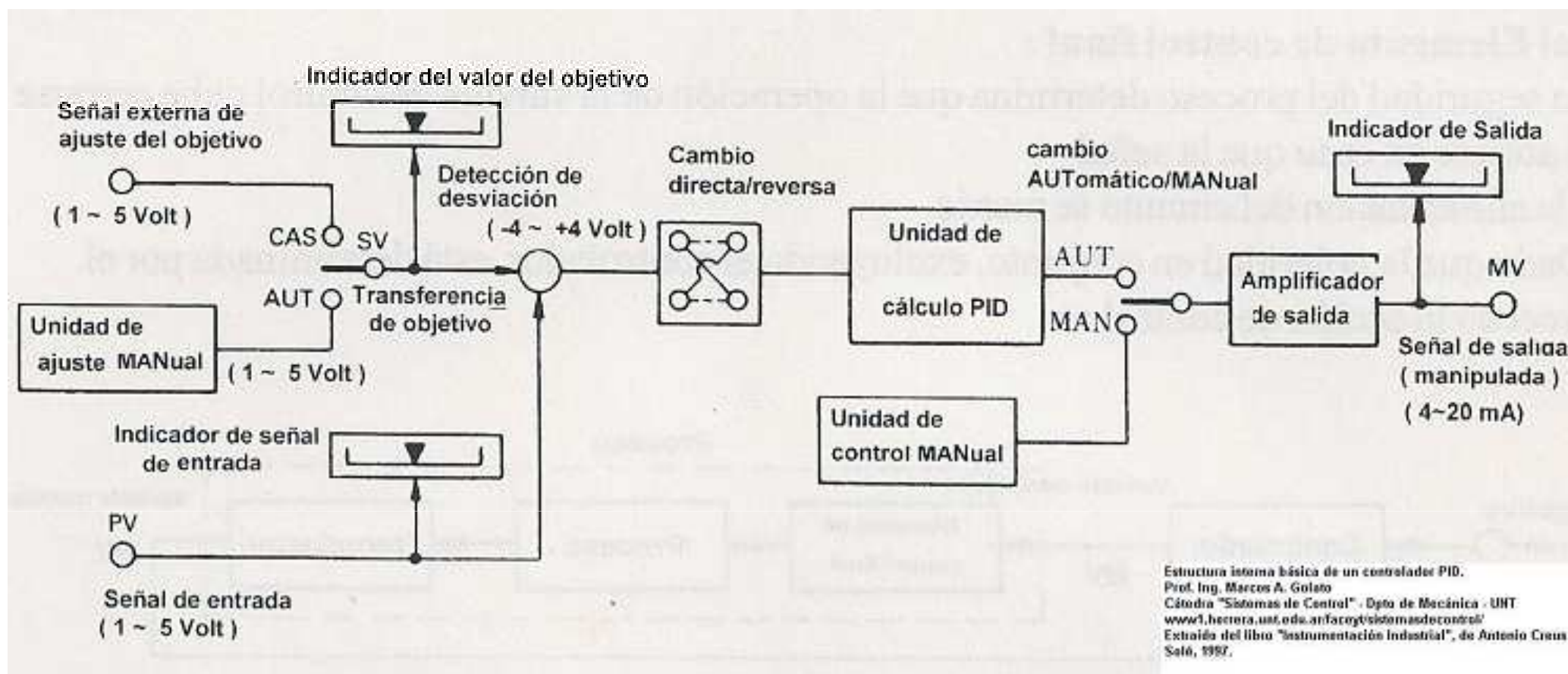


Cada controlador debe proporcionar lo siguiente:

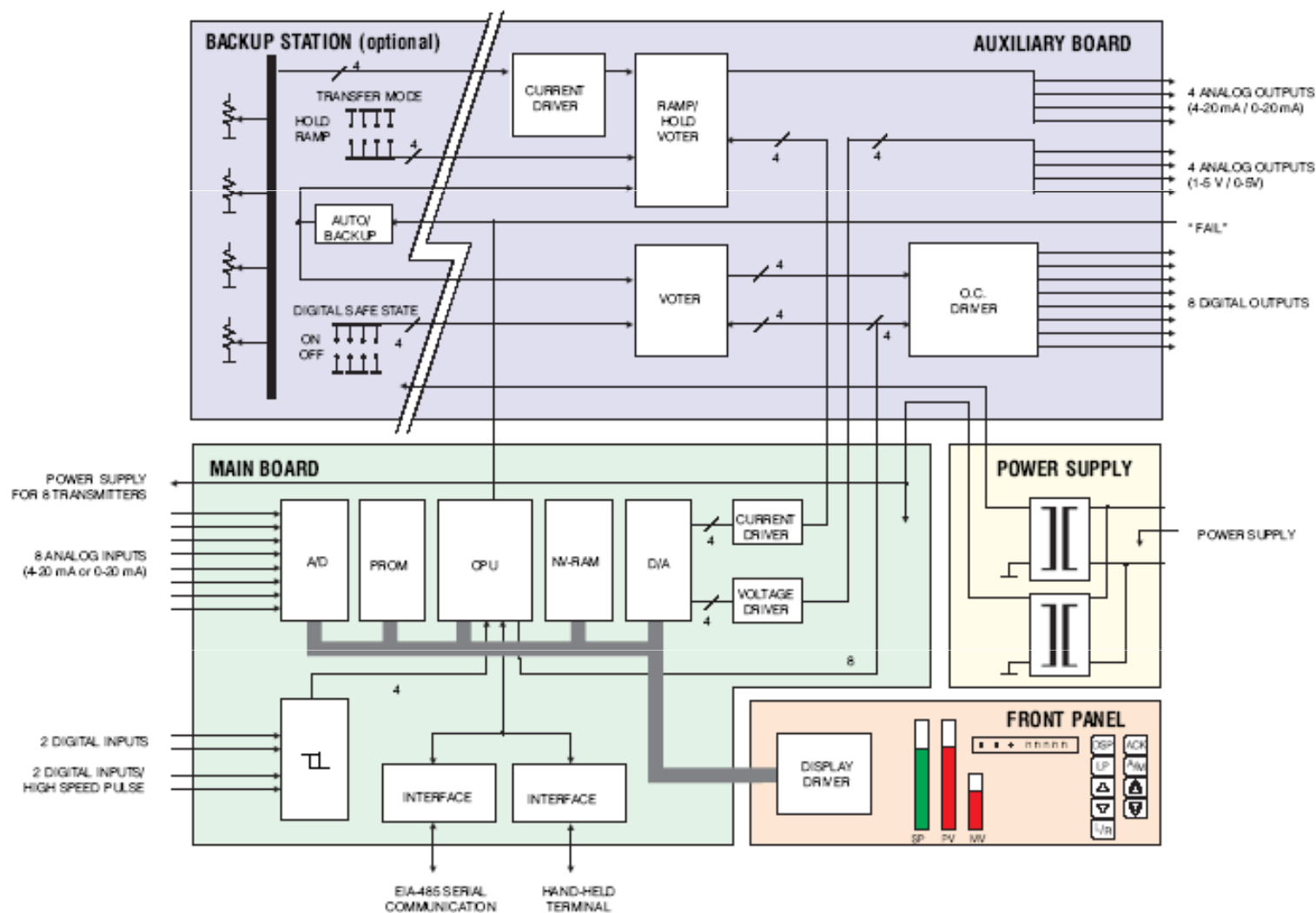
1. Indicar el valor de la variable controlada: la señal del transmisor.
2. Indicar el valor de la señal siendo enviada a la válvula: la salida del controlador.
3. Indicar el valor de referencia (“setpoint”).
4. Tener un “switch” manual / automático.
5. Tener una perilla para fijar el setpoint cuando el controlador está en automático.
6. Tener una perilla para fijar la señal a la válvula cuando el controlador está en manual.



# ESTRUCTURA INTERNA BÁSICA DE UN CONTROLADOR



# DIAGRAMA ELECTRÓNICO COMPLETO DE UN CONTROLADOR



# CARACTERÍSTICAS TÍPICAS DE UN CONTROLADOR

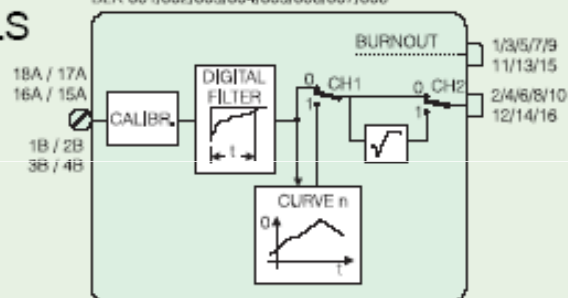
Power Supply		24 Vdc 110/127/220/240 Vac - 60/50 Hz
Loops Monitored	4	Simple or complex loops with up to 8 PIDs
Analog Inputs	8	1 to 5 Vdc or 0 to 5 Vdc, with input impedance of 1 M $\Omega$ 4 to 20 mA <sub>dc</sub> or 0 to 20 mA <sub>dc</sub> , with 250 $\Omega$ shunt resistors (removable) Conversion accuracy: $\pm 0.010$ V
Digital Inputs	4	Open contact: 10 k $\Omega$ minimum or 3 to 24 Vdc Closed contact: 200 $\Omega$ maximum or 0 to 1.7 Vdc maximum 2 inputs may be used for frequency, from 0 Hz to 10 kHz
Analog Outputs	8	4 - 4 to 20 mA <sub>dc</sub> or 0 to 20 mA <sub>dc</sub> , with maximum load of 750 $\Omega$ Resolution: $\pm 0.050$ mA 4 - 1 to 5 Vdc or 0 to 5 Vdc, with minimum load of 1500 $\Omega$ Resolution: $\pm 0.015$ V
Digital Outputs	8	Transistor open collector, 45 Vdc, 100 mA maximum on resistive load
Auxiliary Power Supply	1	24 Vdc, 160 mA maximum for up to 8 field transmitters
Front Panel Indication and Control	2 1 1 23 9	101-element LED bargraphs for Setpoint and Process Variable indication 41-element LED bargraph for Output indication 8-digit, general purpose alphanumeric display LEDs for alarm, status and loop monitoring Function keys
Processing Cycle Time		Adjustable (100 - 250 ms)
Serial Communication Port	1	EIA-485
Configuration Definition		Software function blocks (programming) or pre-programmed control configurations
Configuration Entry		Hand-Held Terminal or IBM-PC compatible personal computer
Optional Backup Station	1	Provides backup for the 4 analog current outputs and for 4 digital outputs Both preset and follow-up modes selectable
Installation Conditions		Ambient: 0 to 43°C, 20 to 90% RH Maximum Consumption: Basic 12.5 VA(ac)/10 W(dc) Backup 10 VA(ac)/8 W(dc) Add 0.7 VA(ac) or 0.5 W(dc) / transmitter powered
Dimensions		2.834 x 5.669 x 19.468 (inches) 72 x 144 x 494 (mm)
Weight		DC Models: Set with backup - 3.14 kg/6.92 lb Set without backup - 2.83 kg/6.24 lb AC Models: Set with backup - 4.12 kg/9.08 lb Set without backup - 3.60 kg/7.93 lb

# BLOQUES OPERACIONALES DE UN CONTROLADOR

## TERMINALS

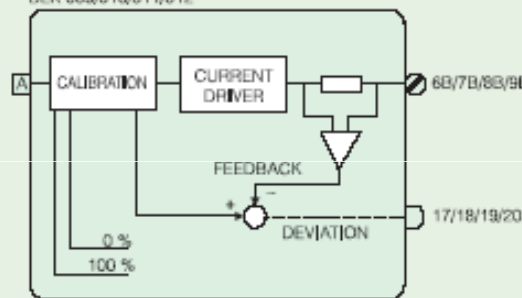
**F01 - ANALOG INPUT (AI)**

BLK 001/002/003/004/005/006/007/008



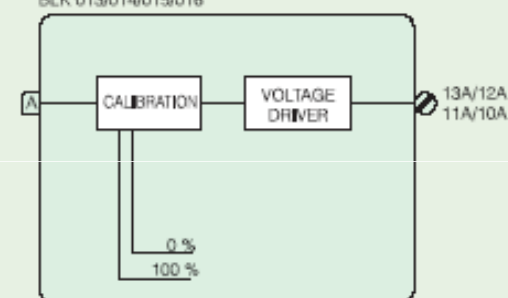
**F02 - CURRENT OUTPUT (CO)**

BLK 009/010/011/012



**F03 - VOLTAGE OUTPUT (VO)**

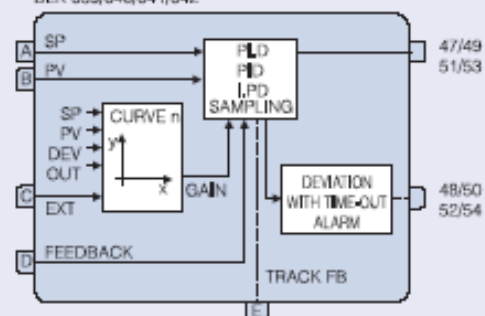
BLK 013/014/015/016



## LOOPS

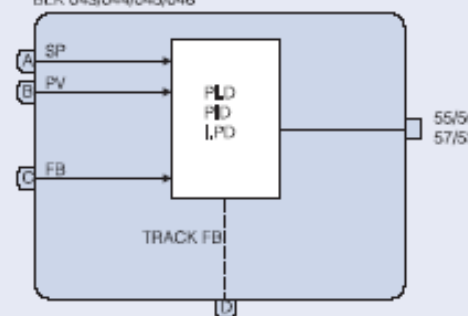
**F09 - ADVANCED PID (APID)**

BLK 039/040/041/042



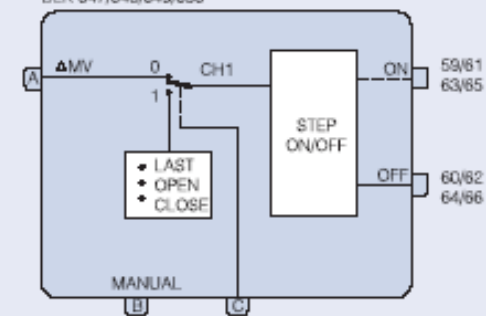
**F10 - SIMPLE PID (PID)**

BLK 043/044/045/046



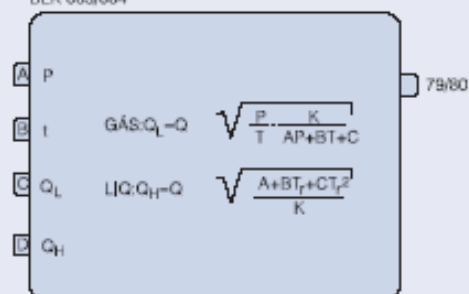
**F11 - STEP CONTROLLER (STEP)**

BLK 047/048/049/050



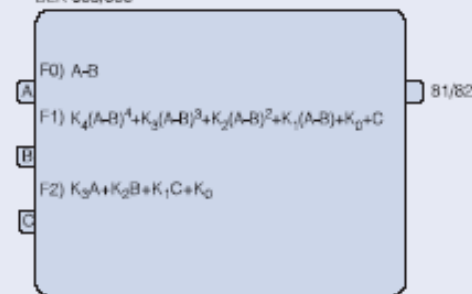
**F16 - PRESSURE AND TEMP. COMPENSATION (PTC)**

BLK 063/064



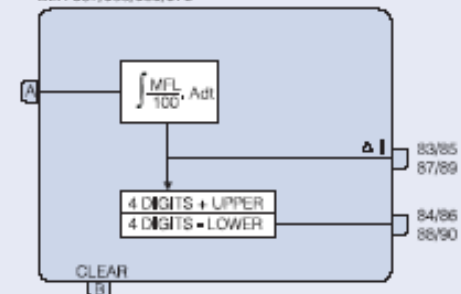
**F17 - POLYNOMIAL (POL)**

BLK 065/066



**F18 - TOTALIZATION (TOT)**

BLK 067/068/069/070

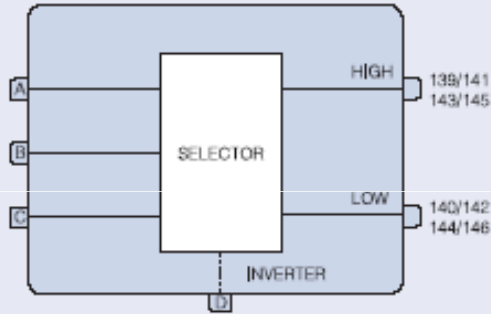




# BLOQUES OPERACIONALES DE UN CONTROLADOR

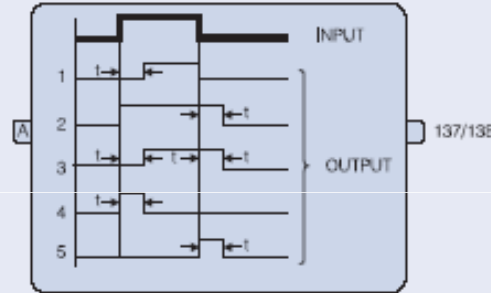
**F26 - HIGH / LOW SELECTOR (H/L)**

BLK 093/094/095/096



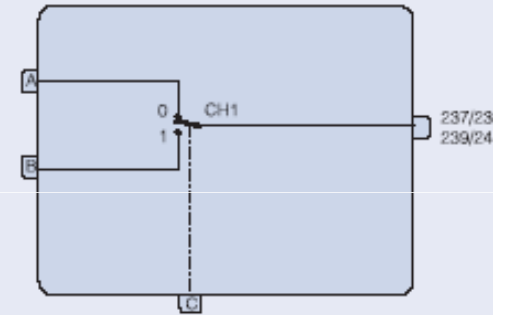
**F25 - TIMER (TMR)**

BLK 091/092



**F29 - INPUT SELECTOR (ISEL)**

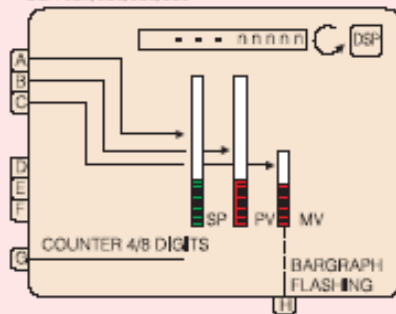
BLK 103/104/105/106



## PANEL

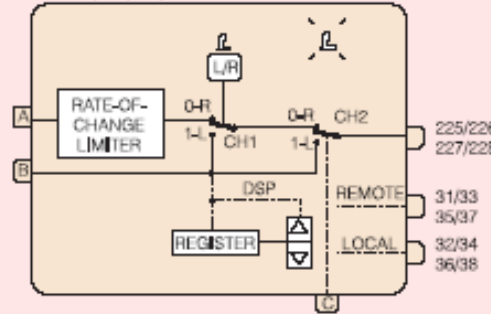
**F06 - FRONT VIEW (FV)**

BLK 027/028/029/030



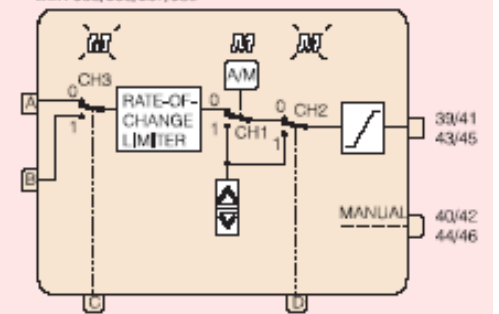
**F07 - LOCAL / REMOTE SP SELECTOR (L/R)**

BLK 031/032/033/034



**F08 - AUTOMATIC / MANUAL STATION (A/M)**

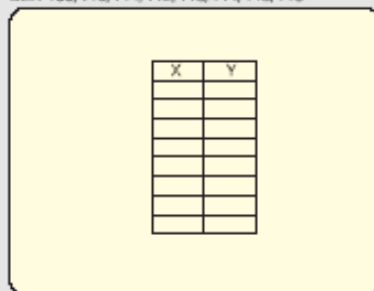
BLK 035/036/037/038



## GENERAL

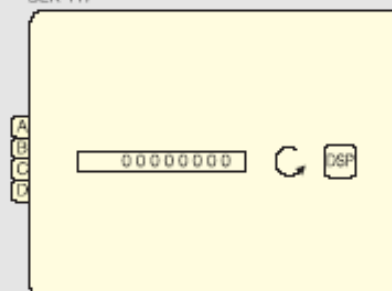
**F31 - LINEARIZATION CURVE (PNT)**

BLK 109/110/111/112/113/114/115/116



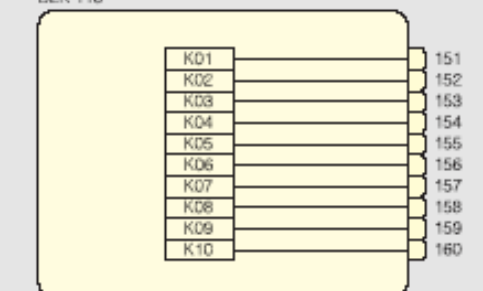
**F32 - GENERAL VISUALIZATION (GV)**

BLK 117



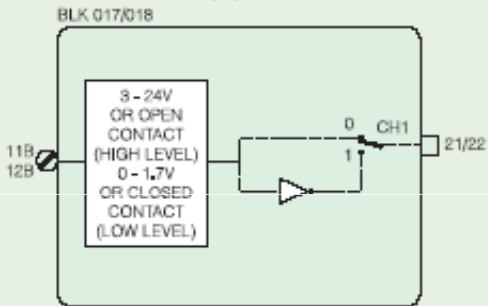
**F33 - CONSTANTS (K)**

BLK 118

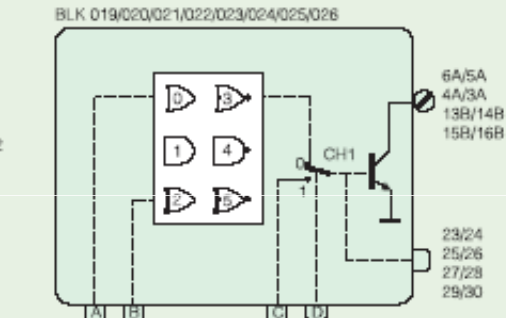


# BLOQUES OPERACIONALES DE UN CONTROLADOR

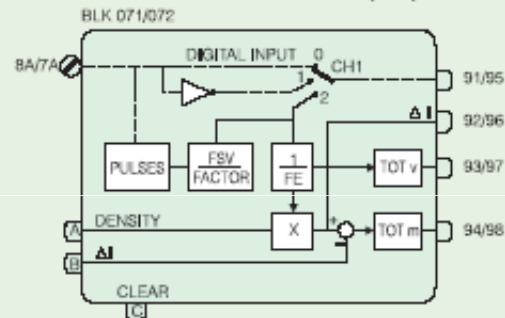
**F04 - DIGITAL INPUT (DI)**



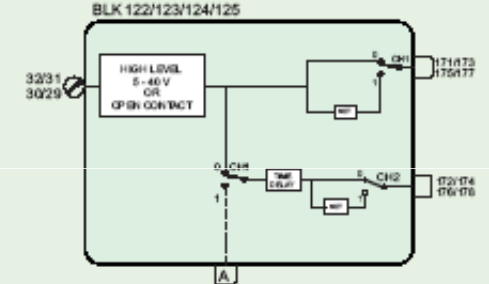
**F05 - DIGITAL OUTPUT (DO)**



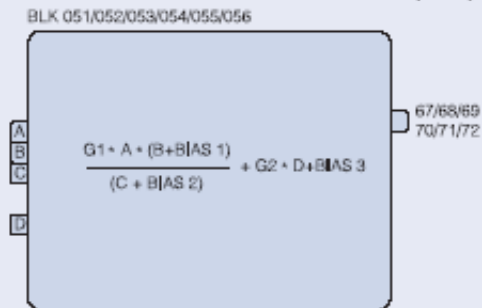
**F19 - PULSE TOTALIZATION INPUT (P/DI)**



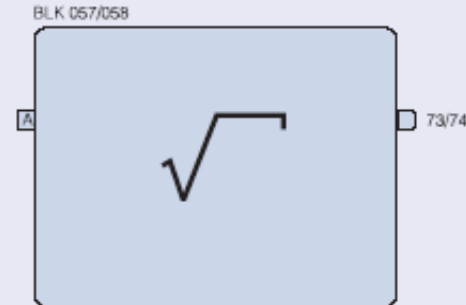
**F37 - DIGITAL INPUT WITH CONTROL TEMPORIZACION**



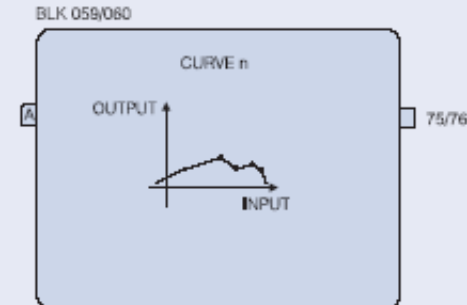
**F12 - MULTIPLIER-DIVIDER-ADDER-SUBTRACTOR (ARTH)**



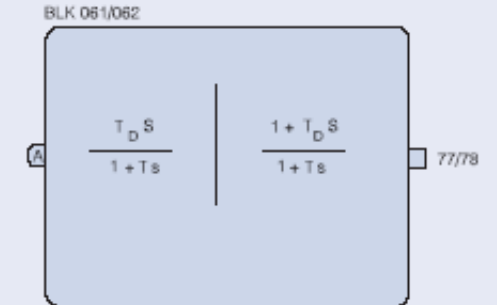
**F13 - SQUARE ROOT (SQR)**



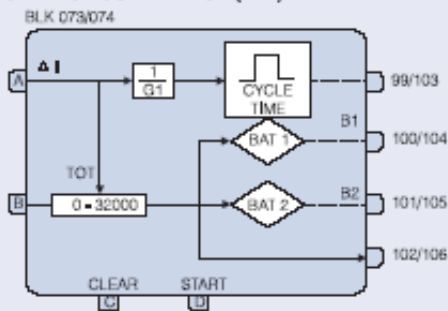
**F14 - LINEARIZATION (LIN)**



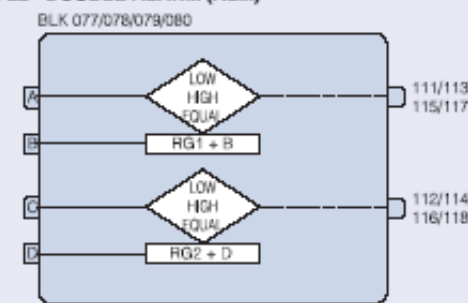
**F15 - DERIVATIVE / LEAD-LAG (LL)**



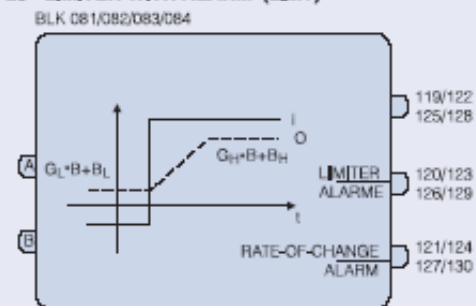
**F20 - BATCH COMPARATOR (BAT)**



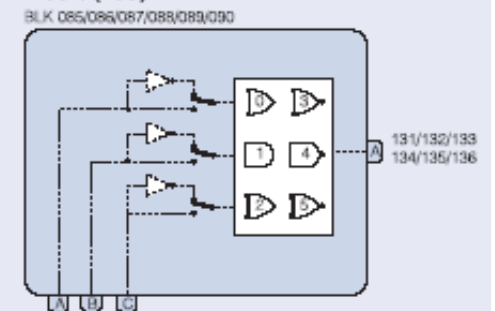
**F22 - DOUBLE ALARM (ALM)**



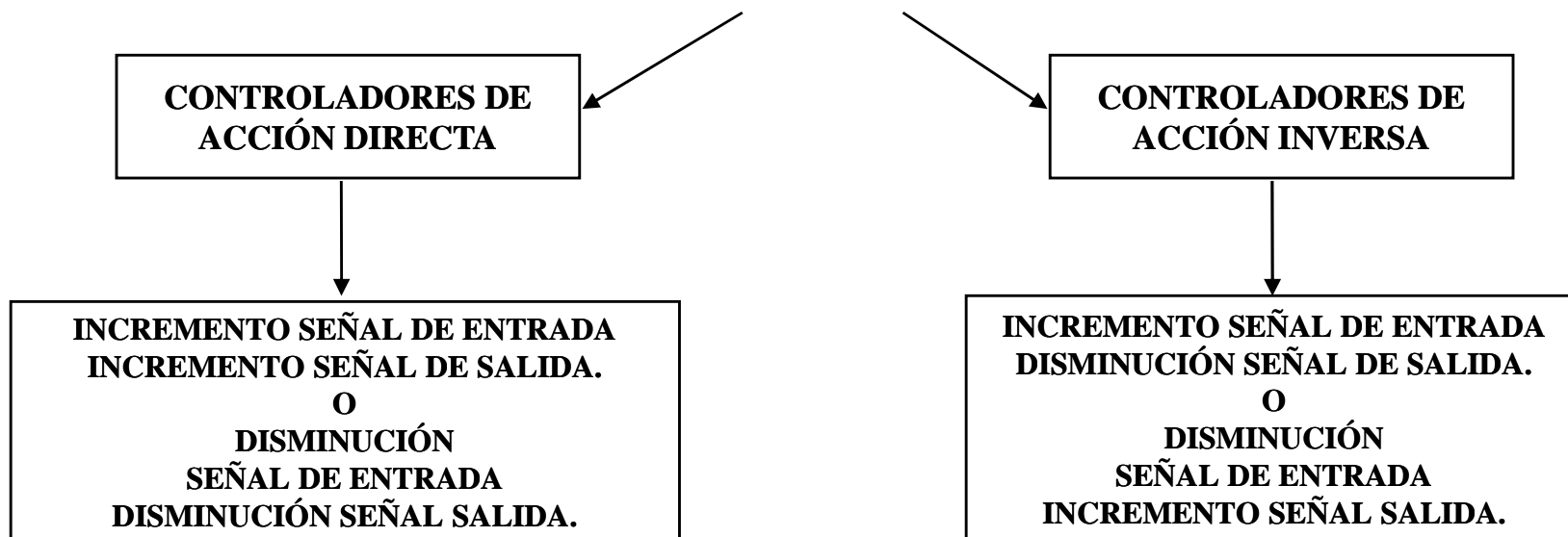
**F23 - LIMITER WITH ALARM (LIMIT)**



**F24 - LOGIC (LOG)**



# TIPOS DE CONTROLADORES



DEL ALGORITMO DE CONTROL PROPORCIONAL:

$$m_{(t)} = K_p \times (SP - PV)$$

PODEMOS VER QUE:

SI "PV" AUMENTA Y SI "Kp(-)", ENTONDES  $m_{(t)}$  AUMENTA.

SI "PV" DISMINUYE Y SI "Kp(-)", ENTONDES  $m_{(t)}$  DISMINUYE.

**LE CORRESPONDE GANANCIA NEGATIVA (-Kp)**

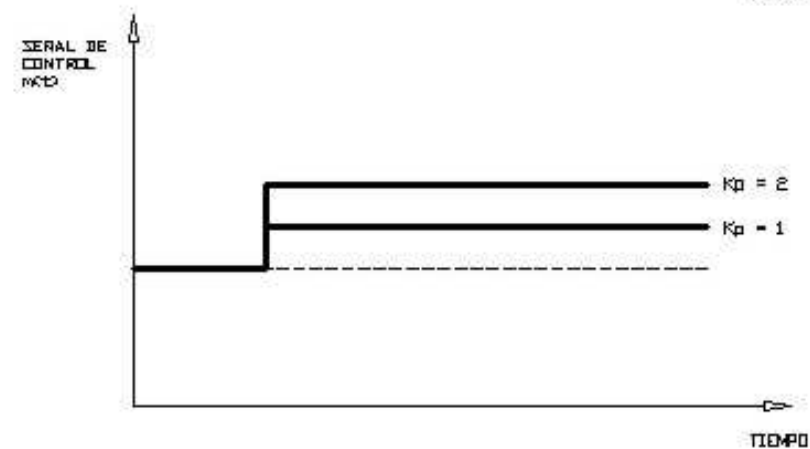
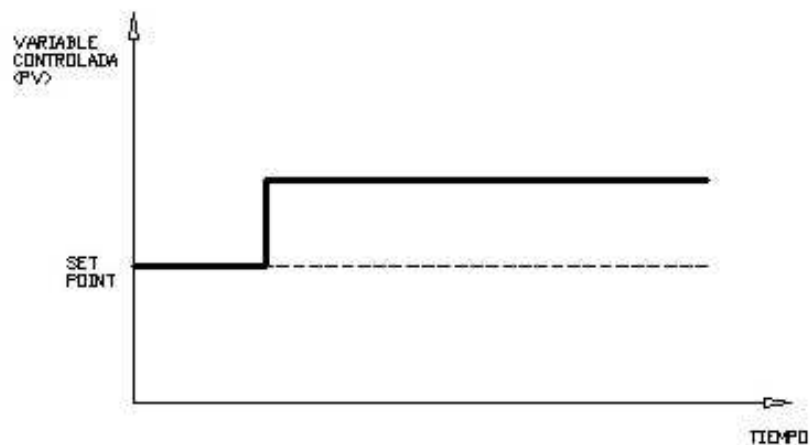
AHORA SÍ:

SI "PV" AUMENTA Y SI "Kp(+)", ENTONDES  $m_{(t)}$  DISMINUYE.

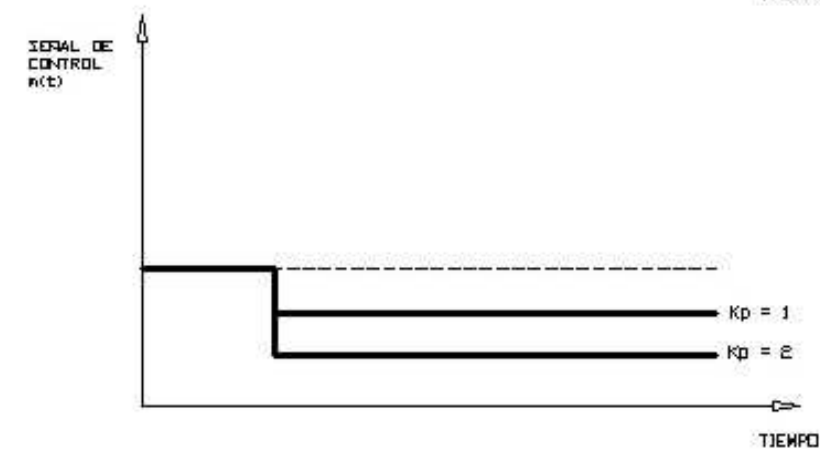
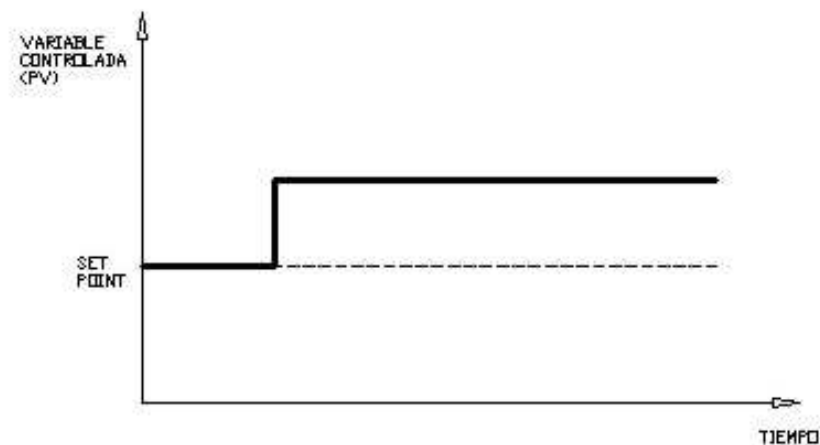
SI "PV" DISMINUYE Y SI "Kp(+)", ENTONDES  $m_{(t)}$  AUMENTA.

**LE CORRESPONDE GANANCIA POSITIVA (+Kp)**

EFFECTO DE LA GANANCIA DEL CONTROLADOR SOBRE LA SALIDA DEL MISMO.



RESPUESTA DE UN CONTROLADOR DE ACCIÓN DIRECTA



RESPUESTA DE UN CONTROLADOR DE ACCIÓN INVERSA

# SENSORES Y TRANSMISORES

Con estos elementos se realizan operaciones de medición y adaptación de señales en un sistema de control.

En el sensor se produce un fenómeno mecánico u eléctrico, el cual se relaciona con la variable de proceso que se mide.

En el transmisor, se convierte este fenómeno en una señal que se puede transmitir en relación con esta variable de proceso.



## CARACTERISTICAS DE ESTOS ELEMENTOS

### **Sensores (Elementos Primarios):**

Son instrumentos que están en contacto con el fluido o variable, utilizando o absorbiendo energía del medio controlado para dar al sistema de medición una indicación en respuesta a la variación de la variable controlada. Ejemplos: placas de orificio, termocuplas, termo resistencias, celdas de presión, etc).

Los instrumentos compactos como manómetros, termómetros, transmisores de presión, etc., se supone que el sensor está incluido dentro del propio instrumento.

### **Transmisores (Elementos Secundarios):**

Son instrumentos que captan la variable de proceso, generalmente puede ser a través de un sensor, y la transmiten a distancia en forma de señal neumática (3-15 [psi]), electrónica (4-20 [mA]), pulsos, protocolarizada (hart) o bus de campo (Fieldbus Foundation, Profibus, etc.).

Estos instrumentos dan una señal continua de la variable de proceso. Dentro de los transmisores los hay ciegos (sin indicador local) y con indicador local incorporado.



# FAMILIA DE ELEMENTOS PRIMARIOS DE MEDICIÓN (SENSORES)

Los elementos primarios de medición mas comunes son:

## ■ Temperatura

- Termómetros bimetalicos
- Termómetros de vástago de vidrio
- Pirómetros de radiación ópticos
- Pirómetros de radiación infrarrojos
- Indicadores pirometricos
- Termómetros de cristal de cuarzo
- Sistemas termales
- Termopares
- Resistencias eléctricas (termoresistencias)

## ■ Presión

- Tubo Bourdon
- Columnas
- Sensores electrónicos (piezoeléctricos)
- Diafragmas
- Fuelles
- Cápsulas
- Campanas

## ■ Flujo (volumétricos y de masa)

- Tubo pifot
- Magnético
- Turbina
- Bomba dosificadora
- Tubo venturi
- Derramadores
- Tubo de Dali
- Tubo de Gentile
- Rotámetro
- Annubar
- Placa de orificio
- Tarjet
- Remolino
- Vortex

## ■ Otras variables

- Nivel (sólidos y líquidos)
- pH
- Conductividad
- Cromatógrafos
- Analizador infrarrojo
- Redox
- Conductividad térmica



## CONCEPTOS DE UN INSTRUMENTO

**Rango**: está definida por los valores superior e inferior de la variable del proceso a medir. Ejemplo: si consideramos un Sensor/Transmisor calibrado para medir una presión entre 20 y 50 [psig], la escala del conjunto S/T es de 20-50 [psig].

**Escala**: es la diferencia entre el valor superior y el inferior de la escala (en el ejemplo: 30 [psig]).

**Cero**: es el valor inferior de la escala, no necesariamente debe ser cero (en el ejemplo: 20 [psig]).

**Precisión**: Grado en que la medida que proporciona el instrumento se aproxima a un valor patrón de medida o a la medida ideal.

**Estabilidad**: Variación experimentada de la precisión de la medida del Instrumento en un periodo de tiempo determinado.



Rango calibración	bar-g	0	-	130
Precisión		+/-0,025% del rango de medida		
Estabilidad		0,2% del rango superior por 10 años		



# SELECCIÓN DE INSTRUMENTOS DE MEDICIÓN

Para poder controlar, supervisar o alarmar una variable de proceso hace falta medirla adecuadamente. Esto significa medir con la suficiente precisión, rapidez, fiabilidad y estabilidad.

Para seleccionar un instrumento hay que tener en cuenta la naturaleza de la variable que se desea medir, la magnitud del valor nominal de operación de esa variable y el rango de trabajo. Además, se debe especificar si el instrumento es de lectura local o remota y la naturaleza de la medida.



**Indicación local**



**Indicación local y contacto**



**Indicación local y medida analógica**

# CLASIFICACION DE INSTRUMENTOS DE MEDICIÓN

## 1) Atendiendo su aplicación:

- **INDICACION-MONITORIZACION:** Indican al operador el estado de la variable.
- **CONTROL:** El instrumento envía la medida a un controlador, o sea proporcionan una señal eléctrica o neumática que puede ser utilizada directamente por un equipo de control.



## 2) Atendiendo el origen de la energía para realizar la medición:

- **PASIVOS:** La energía necesaria para realizar la medida la aporta el proceso físico que se desea medir.
- **ACTIVOS:** Además de la energía del proceso necesitan de una fuente de energía externa para realizar la medida.



## 3) Atendiendo al tipo de medida proporcionada:

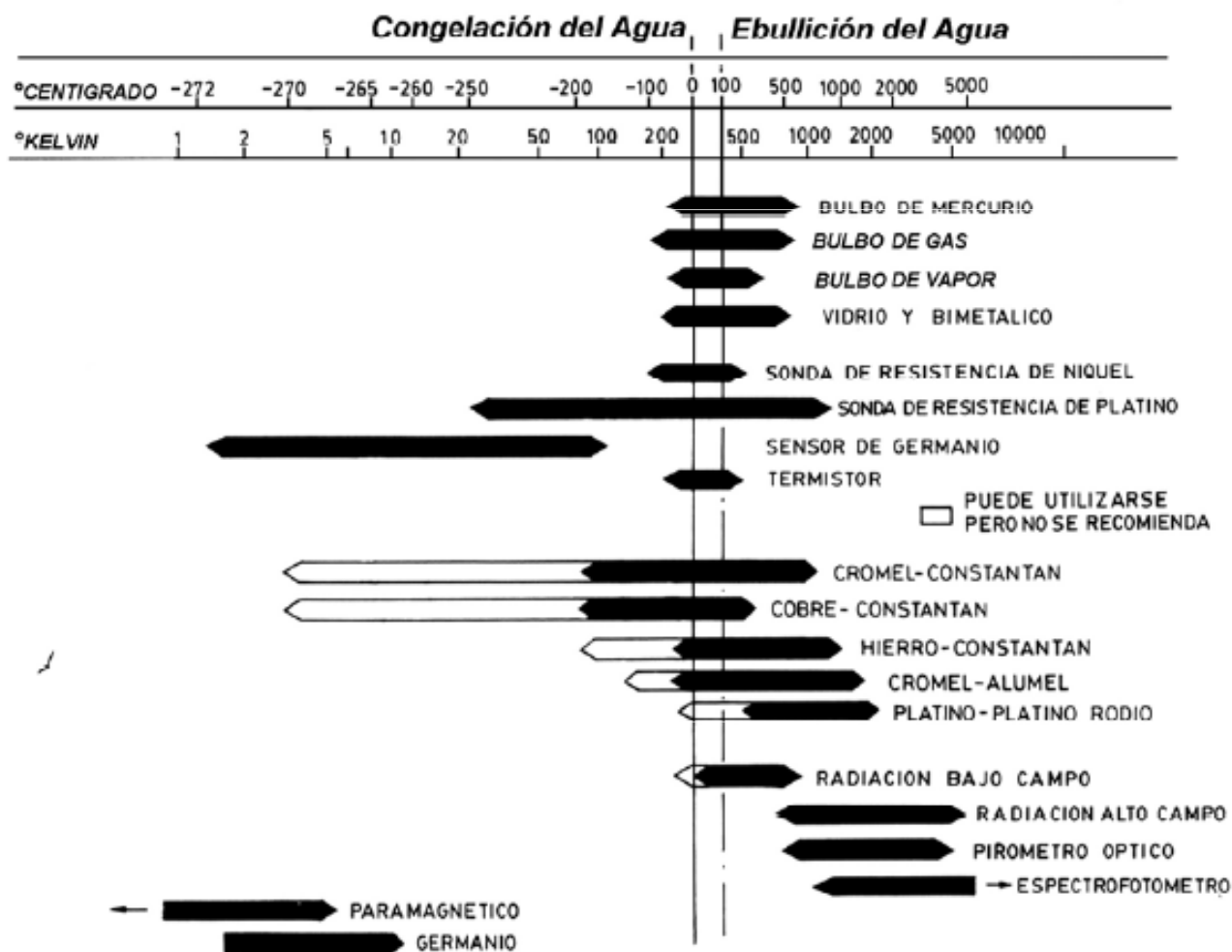
- **MEDIDA CONTINUA:** La medida que proporciona varía de forma continua (instrumentos instalados en línea).
- **MEDIDA DISCRETA:** La medida que proporciona sólo puede tomar un valor entre un conjunto finito de valores (medición de nivel de domo).



# CLASIFICACION DE INSTRUMENTOS DE MEDIDA ATENDIENDO AL TIPO DE SEÑAL GENERADA

	TIPO DE SEÑAL GENERADA		
VARIABLE MEDIDA	No genera señal  <b>INDICADOR</b>	Genera señal digital todo - nada  <b>INTERRUPTOR</b>	Genera señal analógica continua  <b>TRANSMISOR</b>
TEMPERATURA	TERMOMETRO	TERMOSTATO	TRANSMISOR DE TEMPERATURA
PRESION	MANOMETRO	PRESOSTATO	TRANSMISOR DE PRESION
CAUDAL	INDICADORES DE CAUDAL	INTERRUPTOR DE CAUDAL	TRANSMISOR DE CAUDAL
NIVEL	INDICADOR DE NIVEL	INTERRUPTOR DE NIVEL	TRANSMISOR DE NIVEL

# MEDICIÓN DE TEMPERATURA – CAMPOS DE TRABAJO



Sistema	Rango en °C
Termocuplas	-200 .. 2800
Sistemas de Dilatación	-195 .. 760
Termorresistencias	-250 .. 850
Termistores	-195 .. 450
Pirómetros de Radiación	-40 .. 4000

Campo de medida de los instrumentos de temperatura.

# MEDICIÓN DE TEMPERATURA – CURVAS CARACTERÍSTICAS DE TERMOPARES



## CURVAS CARACTERÍSTICAS DE TERMOPARES:

Los pares mas usados tienen tabulaciones de su salida en milivoltios para el rango de temperaturas en los que es conveniente aplicarlos, hay que fijarse con qué temperatura de referencia han sido hechas las tablas en general se considera la junta fría a 0°C.

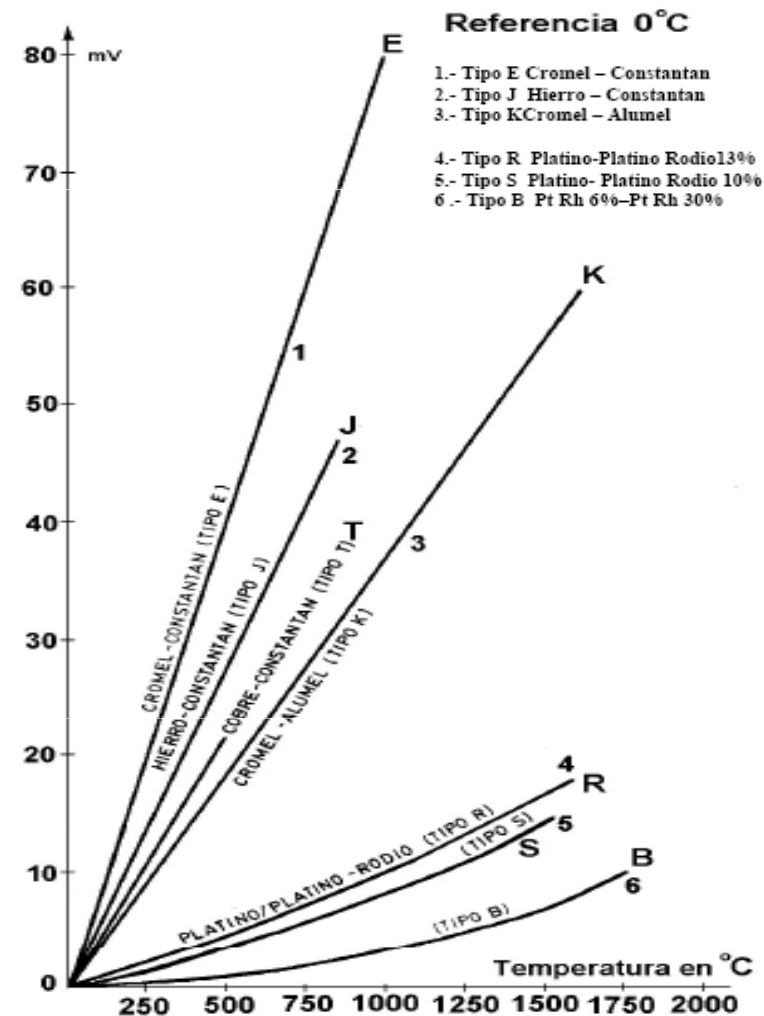
Por ejemplo: si en la realidad se usara una temperatura estabilizada de 30°C para la junta fría, la fem generada será menor, pues será la tabulada respecto de cero grados menos la tabulada para 30°C respecto de cero.

Para hallar la temperatura habrá que sumarle a la fem de la medición la fem de los 30°C que usamos como referencia en este caso.

En la Figura se grafican las fem producidas por distintas termocuplas respecto de las mismas a 0°C como temperatura de referencia.

La sensibilidad de las termocuplas no es constante, depende de la temperatura, es decir no son lineales

Tipo	+/-	Material	Termopares, Composición porcentual salvo trazas								
			Pt	Rh	Al	Cu	Ni	Si	Mn	Fe	Cr
J	+	Hierro	--	--	<0.5%	<0.5%	<0.5%	<0.5%	<0.5%	99.5	--
	-	Constantan	--	--	--	55	45	--	--	--	--
T	+	Cobre	--	--	--	100	--	--	--	--	--
	-	Constantan	--	--	--	55	45	--	--	--	--
K	+	Cromel	--	--	--	--	90	--	--	--	10
	-	Alumel	--	--	2	--	95	1	2	--	--
R	+	Pt +13%Rodio	87	13	--	--	--	--	--	--	--
	-	Platino	100	--	--	--	--	--	--	--	--
S	+	Pt+10%Rodio	90	10	--	--	--	--	--	--	--
	-	Platino	100	--	--	--	--	--	--	--	--
B	+	Pt+30%Rodio	70	30	--	--	--	--	--	--	--
	-	Pt+6%Rodio	94	6	--	--	--	--	--	--	--



# CARACTERÍSTICAS DE TERMOPARES Y EXTENSIONES S/IEC 584-1982



Tipo	Rango de medición en °C	Errores de las termocuplas			Cables de extensión Limites		
		Clase 1	Clase 2	Clase 3	Temperatura °C	Error	
						Superior	Normal
Cromel Constantan Tipo E	-40..800	+/- 1,5°C +/-0,4%			-60 a 200	ND	+/- 1,5°C +/-2,0%
	-40..900		+/- 2,5°C +/-0,75%				
	-200..40			+/- 2,5°C +/-1,5%			
Cobre Constantan Tipo T	-40..350	+/- 0,5°C +/-0,4%			-60 a 95	+/- 0,5°C +/-0,5%	+/- 1,5°C +/-2,0%
	-40..350		+/- 1,0°C +/-0,75%				
	-200..40			+/- 1,0°C +/-1,5%			
Hierro Constantan Tipo J	-40..750	+/- 1,5°C +/-0,4%			0 a 200	+/- 1,0°C +/-0,75%	+/- 2,5°C +/-1,25%
	-40..750		+/- 2,5°C +/-0,75%				
Cromel Alumel Tipo K	-40..1000	+/- 1,5°C +/-0,4%			0 a 200	+/- 1,0°C +/-0,75%	+/- 2,5°C +/-2,5%
	-40..1200		+/- 2,5°C +/-0,75%				
	-200..40			+/- 2,5°C +/-1,5%			
Pt -Pt Rh 13% Tipo R	0..1600	+/- 1 °C	+/- 1,5°C +/-0,25%		25 a 200	ND	+/-5°C +/-6,0%
Pt -Pt Rh 10% Tipo S	0..1600	+/- 1 °C	+/- 1,5°C +/-0,25%				
Pt Rh 6% Pt Rh 30% Tipo B	600..1700		+/- 1,5°C +/-0,25%		25 a 200	ND	+/-5°C +/-6,0%
	600..1700			+/- 4°C +/-0,5%			

Tabla 2.05. Tolerancias de calibración para termocuplas normalizadas (referencia junta fría 0° C) según IEC 584 Parte 1.

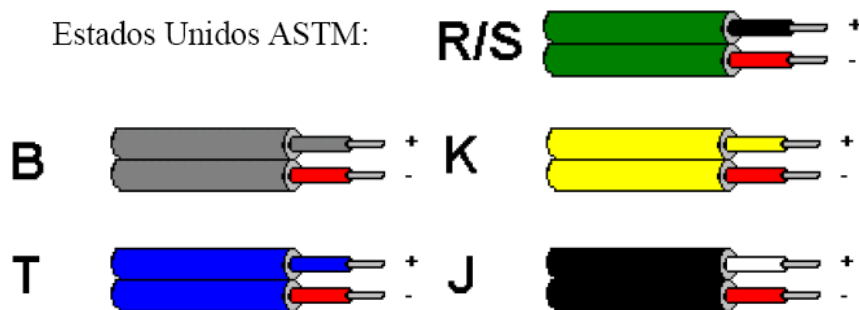
Termocupla	Rango	Clase 1 . Desviación máxima (+) (l)
Cobre --. Cobre-níquel, Tipo T	-40 a + 350°C	0,5 °C ó 0,004 (t)
Hierro --. cobre-níquel, Tipo J	-40a+ 750 °C	1,5 °C ó 0,004 (t)
Níquel-cromo --. níquel, Tipo K	- 40 a 1.000 °C	1,5 °C ó 0,004 (t)
Platino-rodio 13% --. platino, Tipo R .	0 a + 1.600°C	1 °C ó 1 + 0,003 (t - 1.100)°C
Platino-rodio 10% --. platino, Tipo S	0 a + 1.600°C	1 °C ó 1 + 0,003 (t - 1.100)°C
Termocupla	Rango	Clase 2 . Desviación máxima (±) (l)
Cobre --. cobre-níquel, Tipo T	-40a+ 350°C	1°C ó 0,0075(t)
Hierro --. cobre-níquel, Tipo J	-40a+ 750 °C	2,5 °C ó 0,0075 (t)
Níquel-cromo --. níquel, Tipo K	- 40 a + 1.200°C	2.5 °C ó 0.0075 (t)
Platino-rodio 13% --. platino, Tipo R	0 a + 1.600 °C	1,5 °C ó 0,0025 (t)
Platino- rodio 10% --. platino, Tipo S	0 a + 1.600 °C	1,5 °C ó 0,0025 (t)
Platino- rodio 30% --. platino-rodio 6%, Tipo B	+ 600 a + 1700 °C	1,5 °C ó 0,0025 (t)
Termocupla	Rango	Clase 3 . Desviación máxima (±) (l)
Cobre --. Cobre-níquel, Tipo T	-200 a + 40 °C	1 °C ó 0,015 (t)
Hierro --. cobre- níquel, Tipo J	-200 a + 40 °C	2,5 °C ó 0,015 (t)
Níquel-cromo --. níquel, Tipo K	-200 a + 40 °C	2,5 °C ó 0,015 (t)
Platino-rodio 30% --. platino-rodio 6%, Tipo B	+600 a + 1.700 °C	4 °C ó 0,005 (t)

## CARACTERÍSTICAS Y APLICACIÓN DE LOS TERMOPARES

TERMOPAR	TIPO B	TIPO R	TIPO S	TIPO T	TIPO J	TIPO K	TIPO E
Rango recomendado	800 a 1700 °C	700 a 1500 °C	700 a 1500 °C	-180 a 260°C (-250 a 400°C)	0 a 760°C	300 a 1300°C (-200 a 1300°C)	-200 a 900°C
Atmósfera oxidante	Satisfactoria (hasta 1700°C)	Satisfactoria	Satisfactoria	Satisfactoria (uso continuo)	Satisfactoria (uso continuo)	Satisfactoria	Satisfactoria
Atmósfera reductora	No apto	No apto	No apto	Recomendable	Recomendable (-150 a 1000°C)	No apto	No apto
Vacío	Apto p/periodos cortos	No apto	No apto	Satisfactorio (uso continuo)	Recomendable	No apto	No pato
Ganancia promedio	0,006 mV/°C	0,012 mV/°C	0,010 mV/°C	0,045 mV/°C	0,055 mV/°C	0,035 mV/°C	0,080 mV/°C
Grado de contaminación	Alto	Alto	Alto	Bajo	Bajo	Alto	Medio
Protección	No recomendable	s/vaina p/atm.oxid. c/vaina p/atm.red.	s/vaina p/atm.oxid. c/vaina p/atm.red.	Recomendable	Recomendable	No recomendable	No recomendable

# TERMOPARES – CÓDIGOS DE COLORES

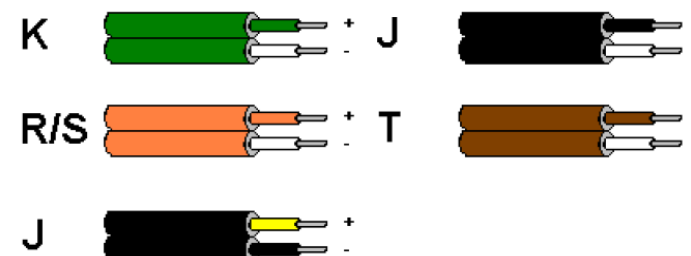
Estados Unidos ASTM:



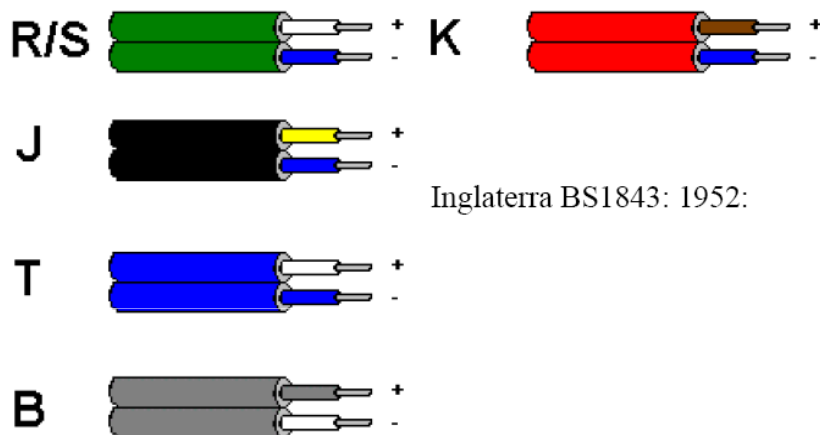
Alemania DIN:



Inglaterra BS4937: Part 30: 1993:



Inglaterra BS1843: 1952:



Francia NFE:



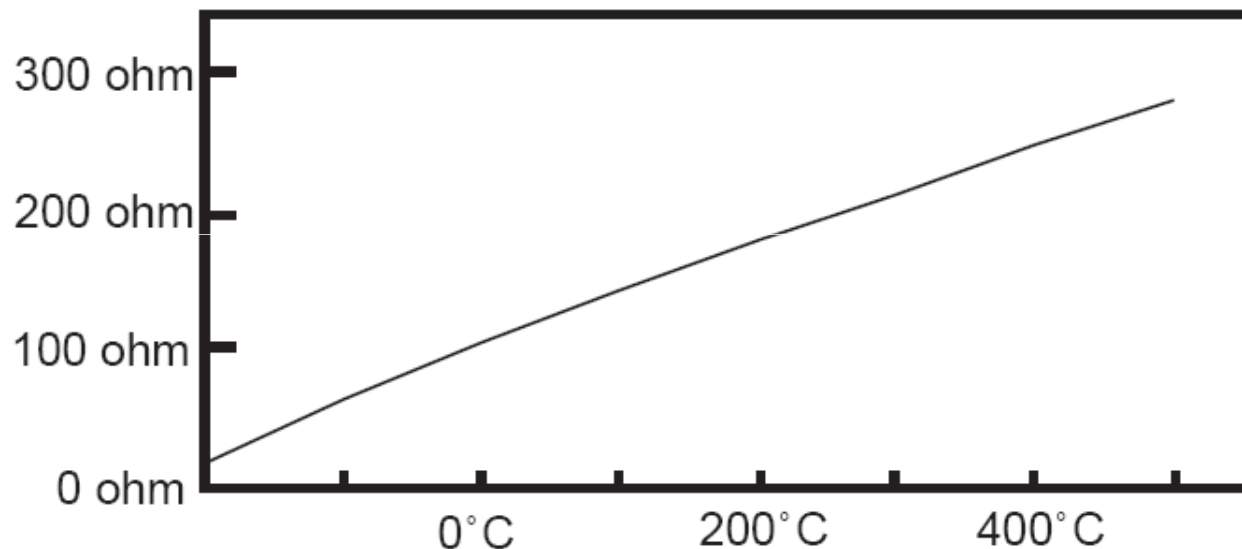
Conductores Compensados o de extensión

Termopar		Extensiones	
Positivo	Negativo	Positivo	Negativo
Cobre	Constantan	Cobre	Constantan
Hierro	Constantan	Hierro	Constantan
Chromel	Alumel	Chromel	Alumel
Chromel	Alumel	Hierro	Cobre - Niquel
Chromel	Alumel	Cobre	Constantan hasta 125°C
Platino Rodio	Platino	Cobre	Cobre Niquel



# TERMORRESISTENCIA – CURVA CARACTERISTICA

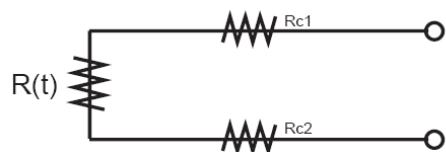
Un Pt100 es un sensor de temperatura. Consiste en un alambre de platino que a 0 °C tiene 100 ohms y que al aumentar la temperatura aumenta su resistencia eléctrica.  
 El incremento de la resistencia no es lineal pero si creciente y característico del platino de tal forma que mediante tablas es posible encontrar la temperatura exacta a la que corresponde.



**Conexión de la Pt100** Existen 3 modos de conexión para las Pt100, cada uno de ellos requiere un instrumento lector distinto.

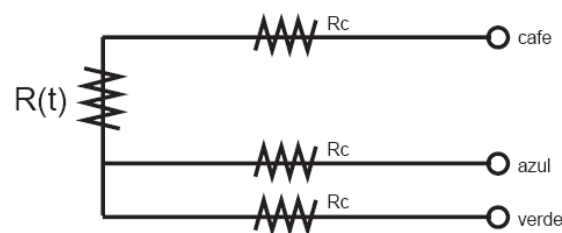
## Con 2 hilos

El modo más sencillo de conexión (pero **menos recomendado**) es con solo dos cables.  
 En este caso las resistencias de los cables  $R_{c1}$  y  $R_{c2}$  que unen la Pt100 al instrumento se suman generando un error inevitable.  
 El lector medirá el total  $R(t) + R_{c1} + R_{c2}$  en vez de  $R(t)$ .  
 Lo único que se puede hacer es usar cable lo más grueso posible para disminuir la resistencia de  $R_{c1}$  y  $R_{c2}$  y así disminuir el error en la lectura.



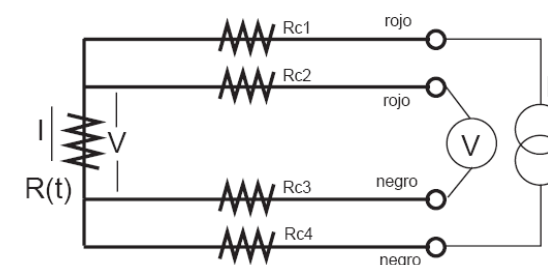
## Con 3 hilos

El modo de conexión de 3 hilos es **el más común** y resuelve bastante bien el problema de error generado por los cables.



## Con 4 hilos

El método de 4 hilos es el **más preciso** de todos, los 4 cables pueden ser distintos (distinta resistencia) pero el instrumento lector es más costoso.



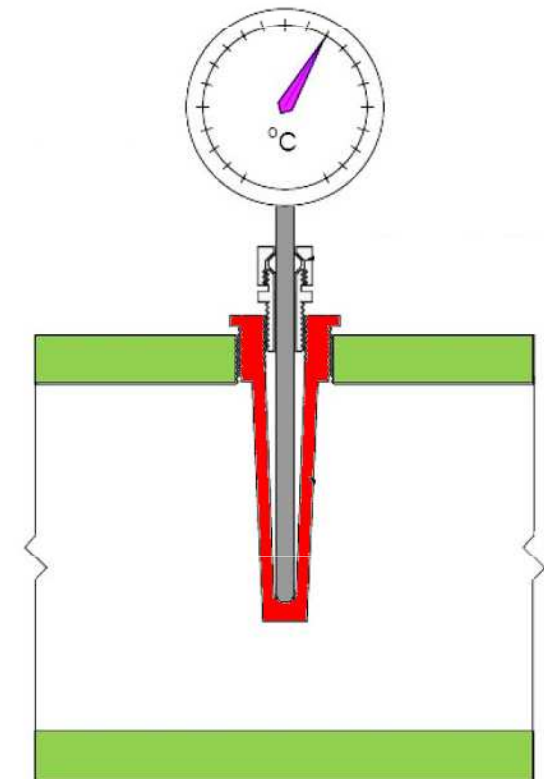
# RECOMENDACIONES

- No usar termocuplas cuando el sitio de medición se encuentra a una distancia mayor a 20m del instrumento lector. Utilizar Pt100 p/ distancias de hasta 40m.
- No usar termocuplas para casos de necesitar mediciones precisas ( $0,1^{\circ}\text{C}$ ). Utilizar Pt100 p/ rangos de  $-100$  a  $200^{\circ}\text{C}$ .
- No usar termocuplas en atmósferas reductoras (errores de  $4$  a  $5^{\circ}\text{C}$ ). Utilizar Pt100 en ambientes secos y libre de vibraciones.

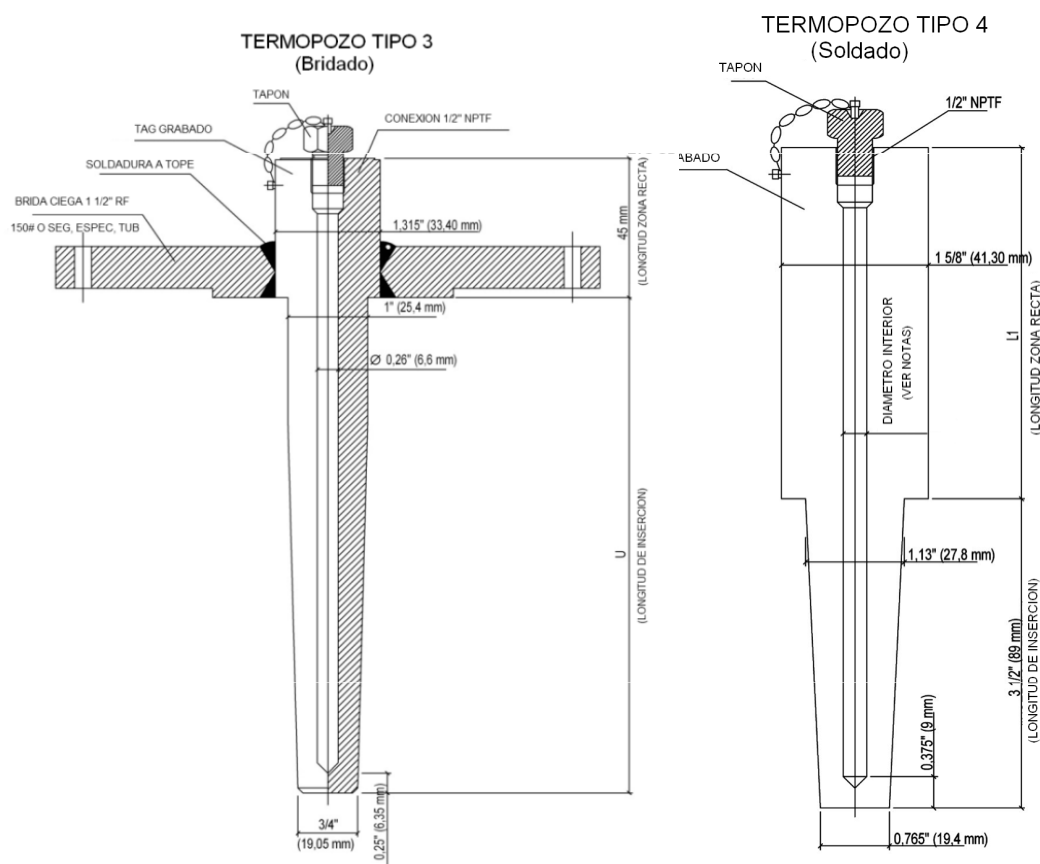


# TERMOPOZOS

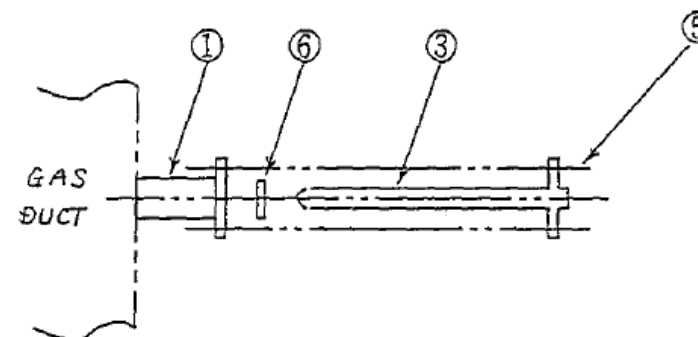
Realiza una separación física entre el elemento sensor y el proceso. Es un accesorio lo suficientemente robustos para soportar condiciones de proceso severas, pero sin retardar ni perturbar la medida.



# CARACTERISTICAS DE LOS TERMOPOZOS



<b>Fluido</b>		FG
<b>ID línea</b>	<b>Espesor aisl. (mm)</b>	Conducto de entrada (tramo B)
<b>Tubería</b>	<b>Diam. mm</b>	7600 x 7600
	<b>Sch</b>	S 275
<b>Material</b>		
<b>Presión diseño</b>	bar-g	0,0196128
<b>Temperatura de Diseño</b>	°C	250
<b>Velocidad máxima</b>	m/s	7,02
<b>Material / Acoplamiento Brida</b>	AISI 316+PTFE / 2" 150 #	
<b>Longitud inserción (U) (mm)</b>	800	
<b>Longitud zona recta (mm)</b>	50	



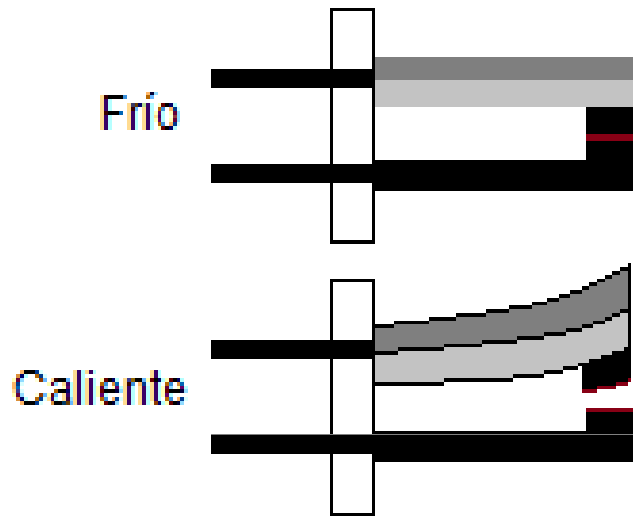
# TERMOSTATOS

Es un dispositivo de control que actúa abriendo o cerrando un contacto de un circuito eléctrico en función de las variaciones de temperatura del lugar dónde se encuentre su elemento sensor o bulbo. El termostato puede cumplir una función de seguridad o de automatización.



# TIPOS DE TERMOSTATOS

**Bimetálicos.** Funciona por medio de un par de láminas de metal que están unidas. Cada una de estas láminas está hecha de material con diferente coeficiente de dilatación térmica, por lo que se dilatarán de manera diferente y cerrarán el circuito eléctrico que se encuentra dentro del termostato.



2 metales con diferente coeficiente de dilatación



**De gas.** Contienen un tubo de cobre dentro del cual hay gas. Cuando la temperatura aumenta, el gas se expande empujando una válvula que va a realizar una acción específica. Este mismo principio lo utilizan los termostatos de parafina.

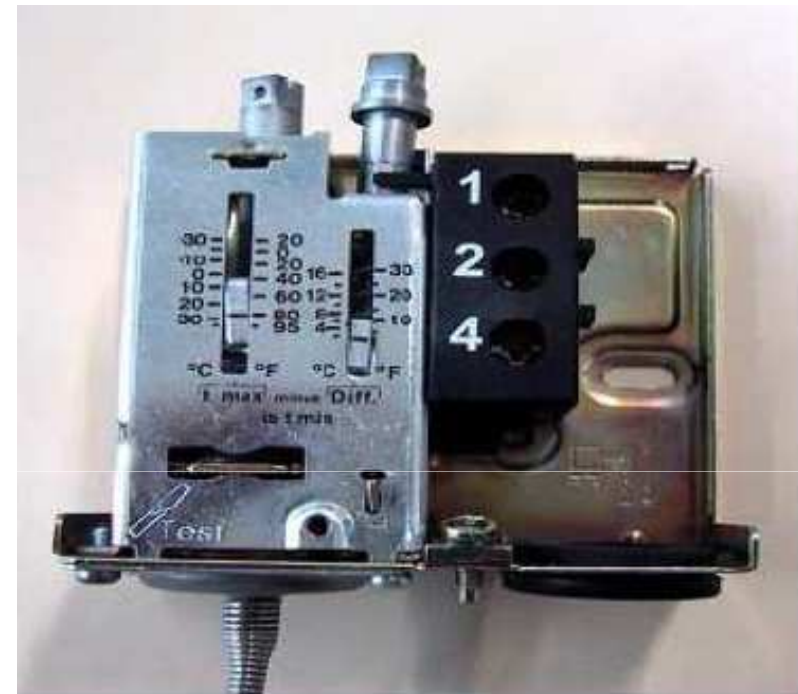
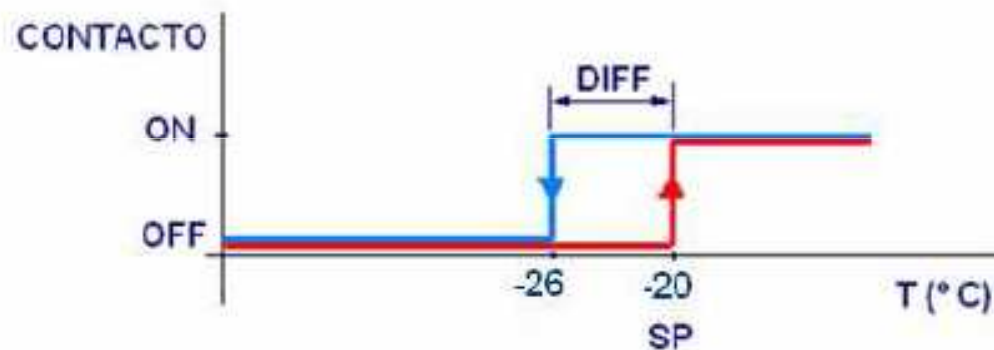


# CARACTERISTICAS GENERALES DE LOS TERMOSTATOS

## Diferencial.

Es la diferencia entre la temperatura de conexión y desconexión, o dicho de otra forma, la diferencia entre las temperaturas a las que los contactos cambian de posición. El diferencial puede ser fijo o ajustable.

En la figura se puede ver las escalas para el ajuste del set point ( $t_{max}$ ) y para el ajuste del diferencial (Diff). También puedes apreciar los terminales para los contactos eléctricos (1,2 ,4).





# CARACTERÍSTICAS GENERALES DE LOS TERMOSTATOS

## **Rearme**

El rearme de un termostato puede ser manual o automático e indica cómo retornan a la posición inicial, después de un cambio, los contactos del aparato. Si el rearme es manual debemos accionar un botón para devolver los contactos a la posición original, cuando la temperatura haya superado el valor correspondiente.

Si por el contrario el rearme es automático los contactos retornan automáticamente a su posición original cuando la temperatura supere dicho valor.

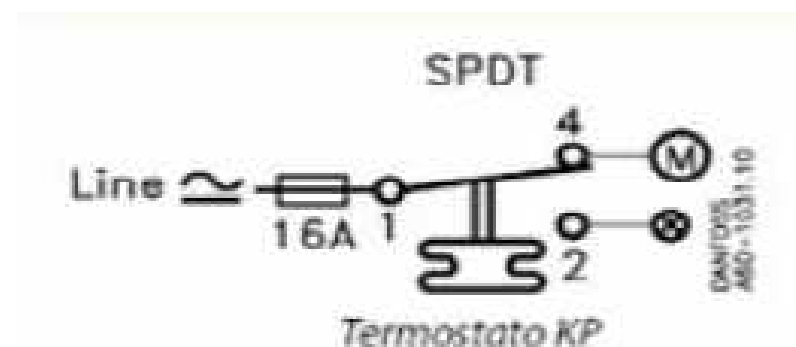
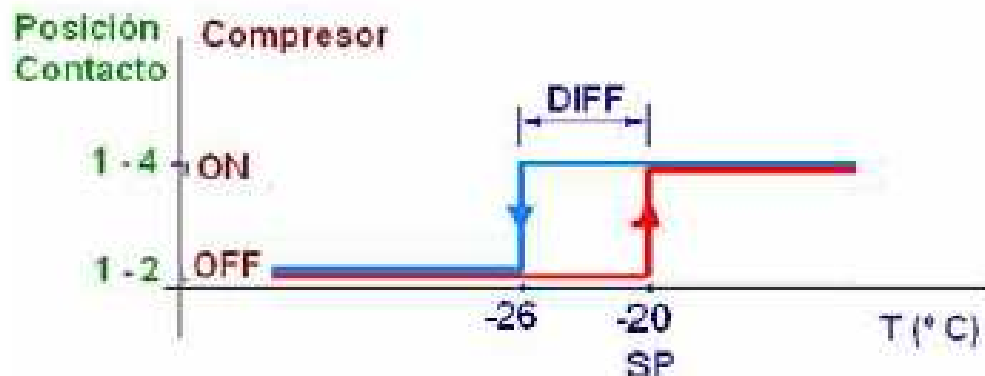
## **Carga de los contactos**

Este parámetro indica la intensidad máxima que puede pasar por los contactos de forma permanente sin que sufran deterioro. Generalmente se indica para una categoría de empleo dada, en corriente alterna o corriente continua (AC1, AC 3,...) o bien señalando directamente el régimen de carga de un motor. Este dato es muy importante si queremos conectar el termostato en serie con un motor, ya que la intensidad nominal del mismo no debe superar al valor de carga de los contactos.

# CARACTERISTICAS GENERALES DE LOS TERMOSTATOS

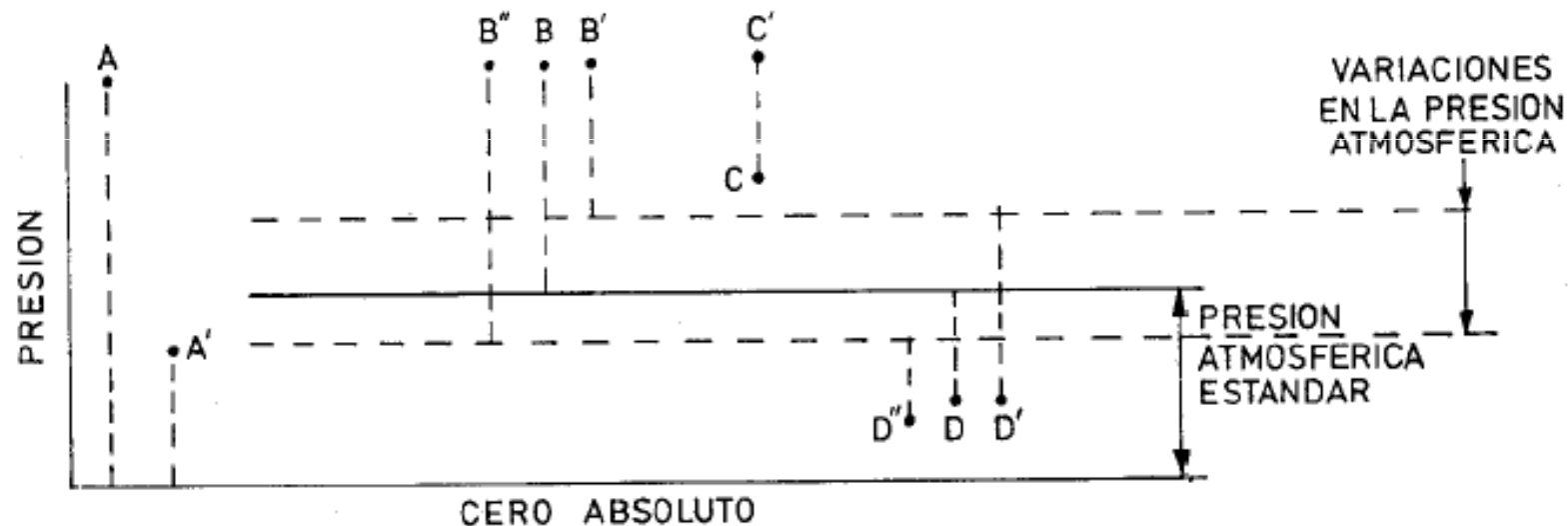
## Sistema de contactos

Generalmente los termostatos incorporan un contacto conmutado unipolar tipo SPDT (Single pole, double throw). La figura muestra un esquema de conexiones.



Cuando la temperatura es superior a la seleccionada, el contacto se activa (ON), pasa a ocupar la posición 1-4. Por otro lado, cuando la temperatura baja por debajo del SP menos el diferencial, el contacto se desactiva (OFF) y pasa a la posición 1-2.

## MEDICIÓN DE PRESIÓN – CONCEPTOS



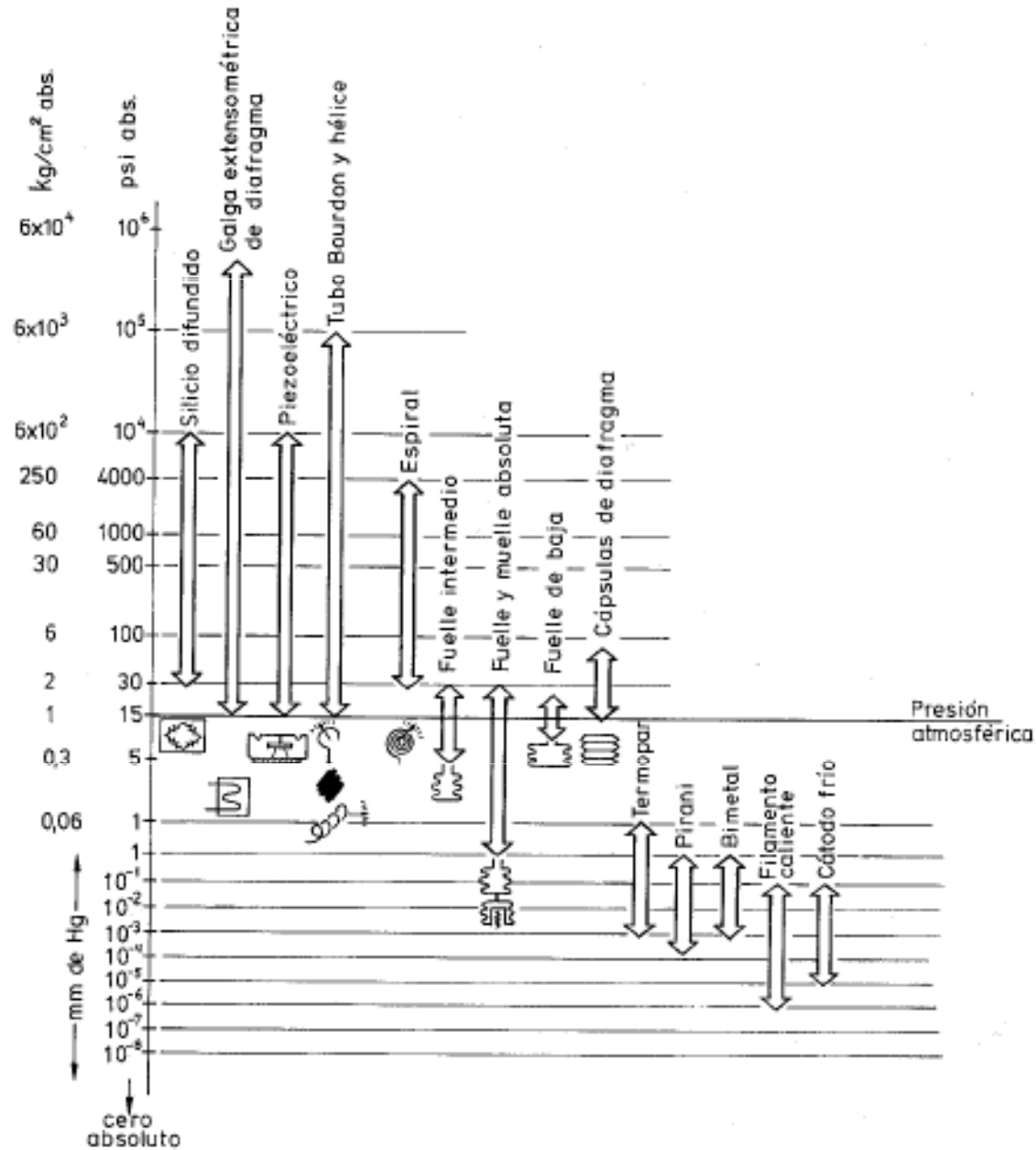
A y A': Presión absoluta, se mide con relación al cero absoluto.

B, B' y B'': Presión relativa, es la diferencia entre la presión absoluta y la atmosférica.

C y C': Presión diferencial, es la diferencia entre dos puntos del diagrama.

D, D' y D'': Vacío, es la diferencia entre la presión atmosférica y la presión absoluta.

# CAMPOS DE TRABAJO DE LOS INSTRUMENTOS DE MEDICIÓN DE PRESIÓN



# Principales características de los instrumentos para medir presión

Tipo de instrumento	Campo de medida o Rango Óptimo	Exactitud (%)
Tubo en U	20~120 cm H <sub>2</sub> O	0,5~1,0
Manómetro de pozo	10~300 cm H <sub>2</sub> O	0,5~1,0
Tubo inclinado	1~120 cm H <sub>2</sub> O	0,5~1,0
Manómetro campana	0,5~100 cm H <sub>2</sub> O	0,5~1,0
Bourdon simple	0,5~600 kg/cm <sup>2</sup>	2,0
Bourdon espiral	0,5~2500 kg/cm <sup>2</sup>	1,5
Bourdon helicoidal	0,5~5000 kg/cm <sup>2</sup>	1,5
Fuelle	10 cm H <sub>2</sub> O~2 kg/cm <sup>2</sup>	2,0
Diafragma	5 cm H <sub>2</sub> O~2 kg/cm <sup>2</sup>	1,5
Transductor resistivo	0,5~350 kg/cm <sup>2</sup>	0,5
Transductor capacitivo	0~420 kg/cm <sup>2</sup>	0,2
Transductor magnético	0~700 kg/cm <sup>2</sup>	0,2
Transductor piezoeléctrico	0~350 kg/cm <sup>2</sup>	0,2



# CONEXIÓN A PROCESO



**FLUIDO EN CONTACTO CON INSTRUMENTO DE PRESION**



**MEMBRANAS SEPARADORAS**

# CONEXIÓN A PROCESO EN LINEAS DE VAPOR DE ALTA PRESIÓN

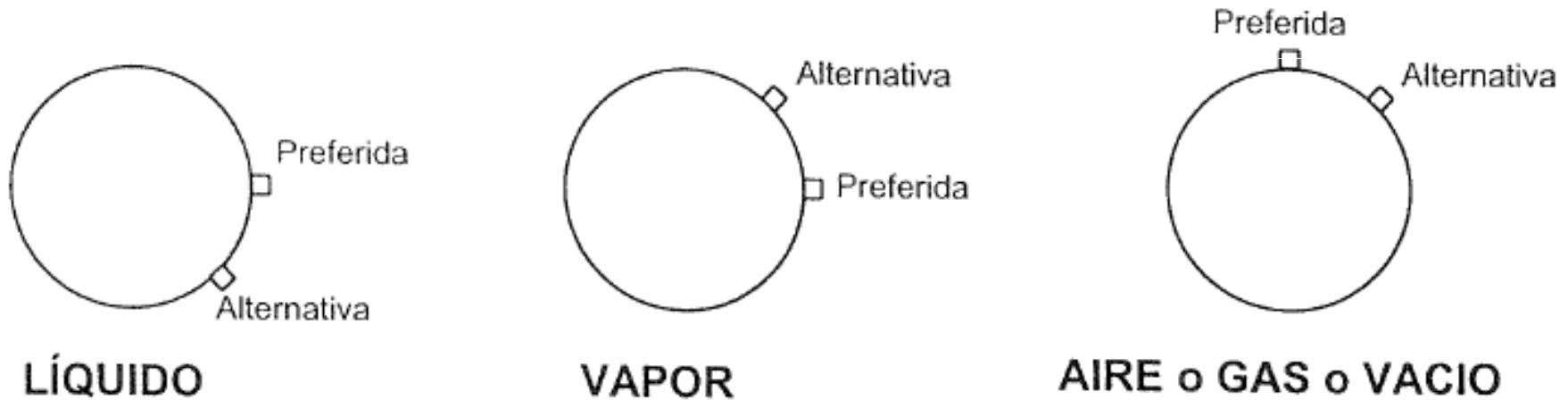


**BALÓN DE CONDENSADOS**



**TUBO SIFON**

# CONEXIÓN A PROCESO – ORIENTACIÓN DE LA CONEXIÓN PARA INSTRUMENTOS EN CONTACTO CON EL FLUIDO

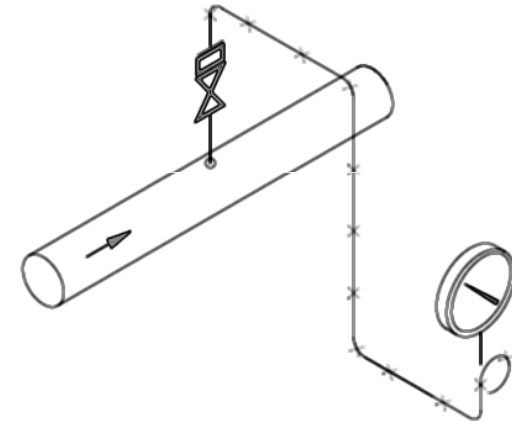
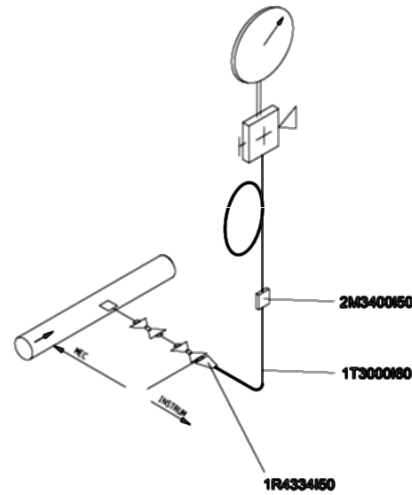
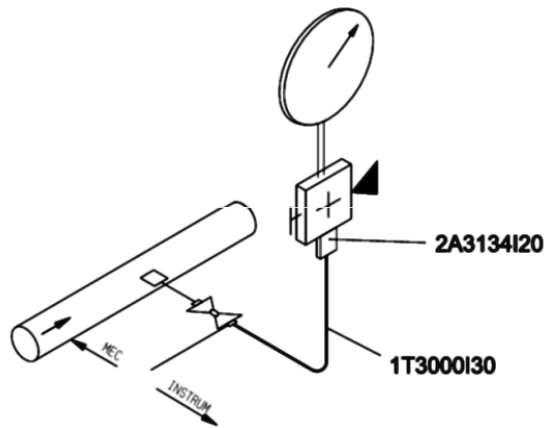


**FLUIDO LIQUIDO – VAPOR:** EVITAR ACUMULACION DE BURBUJAS DE GAS EN TUBING. LOS INSTRUMENTOS DEBEN INSTALARSE POR DEBAJO DE LAS TOMAS DE PROCESO (TUBING CON PENDIENTE DESCENDIENTE).

**FLUIDO AIRE – GAS – VACIO:** EVITAR ACUMULACION DE CONDENSADOS EN TUBING. LOS INSTRUMENTOS DEBEN INSTALARSE POR ENCIMA DE LAS TOMAS DE PROCESO (TUBING CON PENDIENTE ASCENDENTE)



# CONEXIÓN A PROCESO – UBICACIÓN DE MANÓMETROS



# ESPECIFICACIÓN DE MANÓMETROS



ELEMENTO MEDIDA	15	Tipo	Bourdon		
	16	Material	AISI-316		
	17	Conexión a proceso	Tipo	1/2" NPT-M	Montaje inferior directo
	18	Precisión	Min +/-1 % del fondo de escala		
	19	Ajuste de cero	Tornillo micrométrico interno		
	20	Sobrepresión	1,50 Valor fondo escala (SVP)		
	21				
ESCALA	22	Tipo	Tamaño Arco	Circular	270°
	23	Colores	Blanco con números y marcas en negro		
	24	Rango	bar-g	0 - 2,5	
	25				
CAJA	26	Tipo	Montaje Local		
	27	Material	AISI-316		
	28	Grado protección	Nema 4X		
	29	Diametro	150mm.		
	30	Disco de seguridad	Si / Posterior		
	31	Ventana protectora	Cristal de seguridad (Inastillable)		
	32	Relleno	Glicerina		
	33				
ACCESORIOS	34				
	35	Placa identificación	Si / Inoxidable		
	36	Tubo sifón	No		
	37	Diafragmas de sellado	Material	AISI (Nota 2)	
	38		Modelo	MGS 9/2B	
	39	Amortiguador de pulsaciones	No		
	40	Limitadores de presión	Tope mecanico		
	41	Refrigerador	No		
	42	Capilar	Longitud (m)	NA	NA
43					

# TRANSMISORES DE PRESIÓN

Son sensores que captan el **valor de la presión** o la variación de la misma y lo convierte de manera exacta y precisa en una **señal eléctrica**. La señal eléctrica indica el valor de la presión recibida.

## Tipo de Transmisores

### Resistivos

Intervalo de medida: 0...0,6/0...40 bar  
Precisión:  $\pm 0,25$  a  $\pm 0,50\%$ .

### Piezo-resistivos (silicio difundido)

Intervalo de medida: 2 a 1000 bar  
Precisión del orden de  $\pm 0,15$  a  $0,25\%$

### Capacitivos

Intervalo de medida: 0,05-5,0 bar y 0,5-600 bar  
Precisión:  $\pm 0,2$  a  $\pm 0,5 \%$ .

### Piezoeléctricos

Intervalo de medida: 25 mbar a 10.350 bar  
Precisión : 1,0-5,0%, 0,50%, 0,25%, 0,10% (alta precisión) y 0,05% (ultra alta precisión)



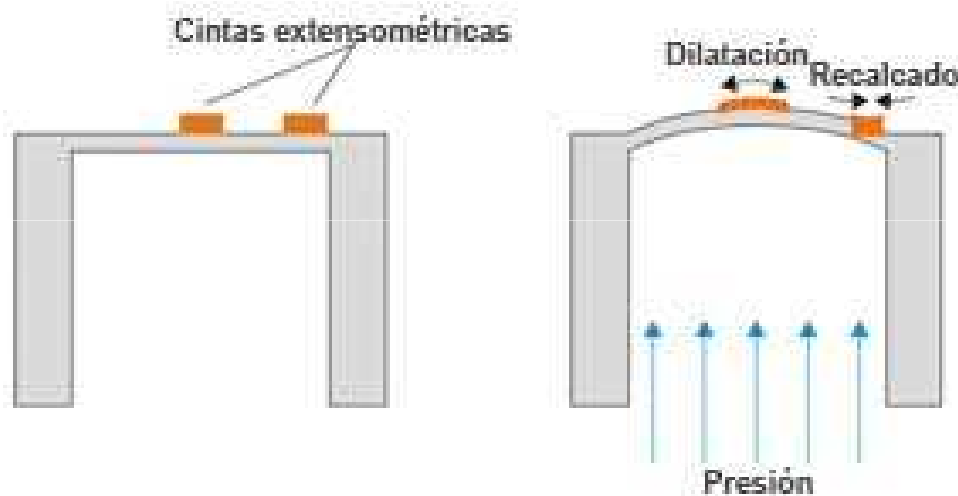
# Medida de la presión con sensores resistivos

El principio de medida con sensores resistivos se basa en la medida de la variación de la resistencia inducida por la deformación en función de la presión.

La resistencia de un conductor eléctrico está definida por la ecuación:

$$R = \rho \cdot \frac{l}{A}$$

$R$  = resistencia eléctrica  
 $\rho$  = resistencia específica  
 $l$  = longitud  
 $A$  = superficie de sección

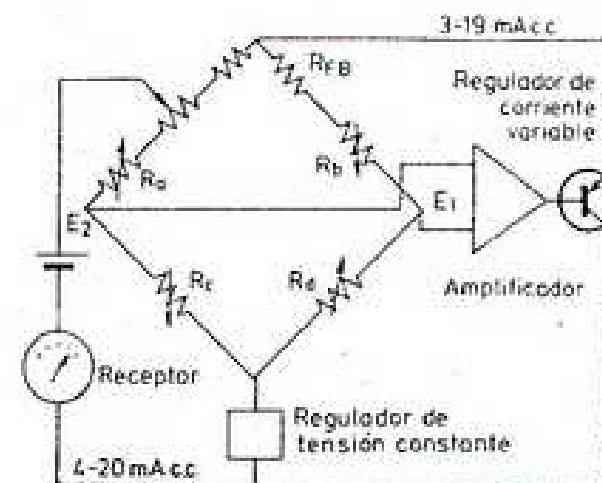
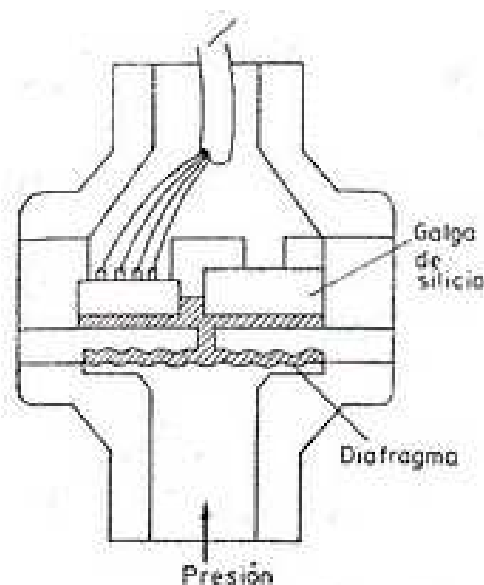
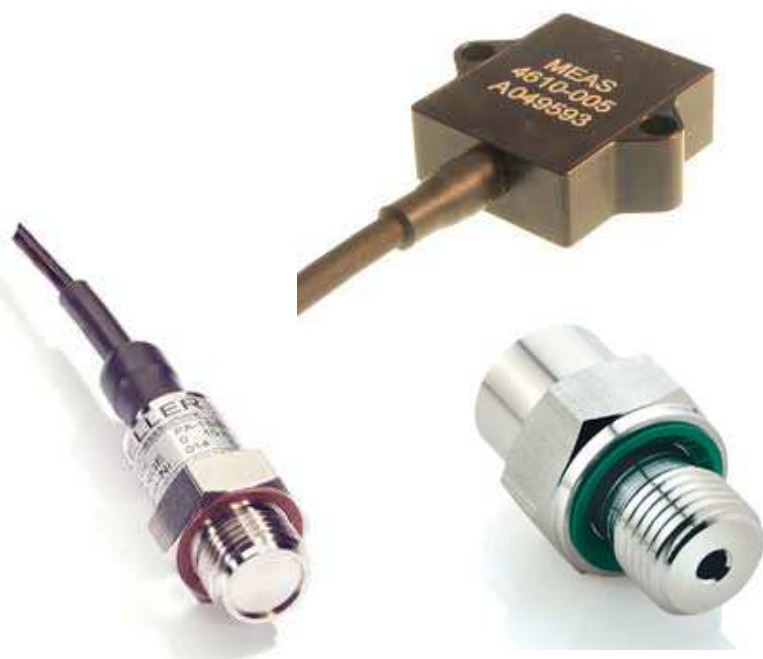


La tracción de un conductor (cintas extensométricas), aumenta la longitud y reduce la superficie de sección con la consecuencia de un aumento de la resistencia eléctrica, ya que la resistencia específica se mantiene constante.

# Medida de la presión con sensores piezoresistivos

El principio de medición con estos sensores es similar al de los sensores resistivos. La diferencia reside en la utilización de **semiconductores** como cintas extensométricas en vez de metal y la deformación provoca en este caso una **variación de la resistencia específica**.

El efecto piezoresistivo con semiconductores es de un factor 10 hasta 100 veces mayor que con metal. Posee mayor precisión, pero también mayor sensibilidad.

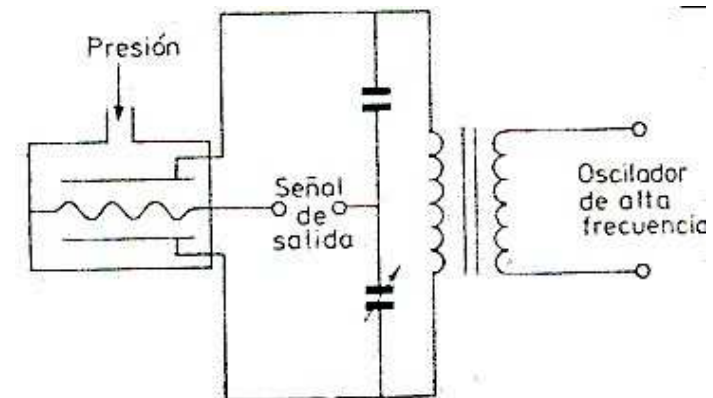
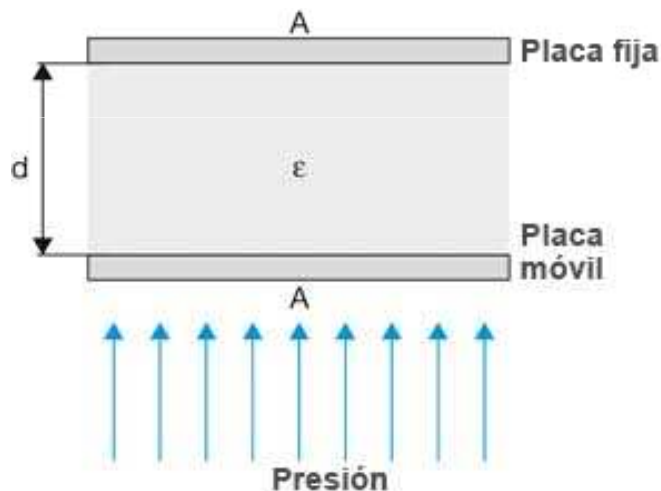


# Medida de la presión con sensores capacitivos

Este principio está basado en la medición de la capacidad de un condensador que varía en función de la aproximación a la superficie activa. La capacidad de un condensador de dos placas puede expresarse por la siguiente ecuación:

$$C = \epsilon \frac{A}{d}$$

$C$  = capacidad condensador  
 $\epsilon$  = constante dieléctrica  
 $A$  = área efectiva de las placas  
 $d$  = distancia entre las placas

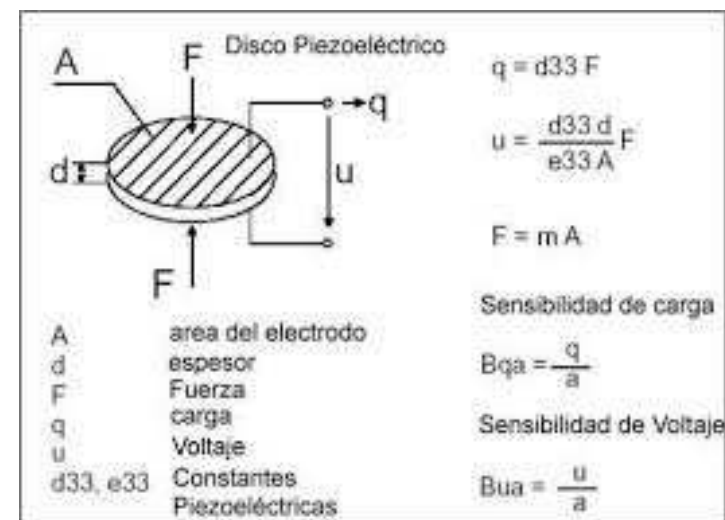
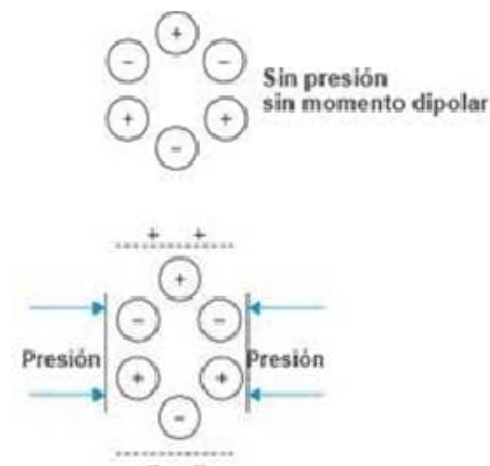


El principio de la medición se realiza mediante un cuerpo base cuya membrana metálica constituye una de las placas del condensador. La deformación de la membrana, inducida por la presión, reduce la distancia entre las dos placas con el efecto de un aumento de la capacidad, manteniendo igual la superficie y la constante dieléctrica.

# Medición de la presión con sensores piezoeléctricos

El efecto piezoeléctrico consiste en la aparición de una polarización eléctrica en un material (cuarzo) al deformarse bajo la acción de un esfuerzo.

La deslocalización de la estructura cristalina con carga eléctrica genera un momento dipolar que se refleja en una (aparente) carga de superficies. La intensidad de la carga es proporcional a la fuerza empleada por la presión y la polaridad depende de la dirección. La tensión eléctrica generada por la carga de la superficie puede captarse y amplificarse. El efecto piezoeléctrico es apto únicamente para la medida de presiones dinámicas.



# Transmisores de presión – Estructura básica



SENSOR

TARJETA

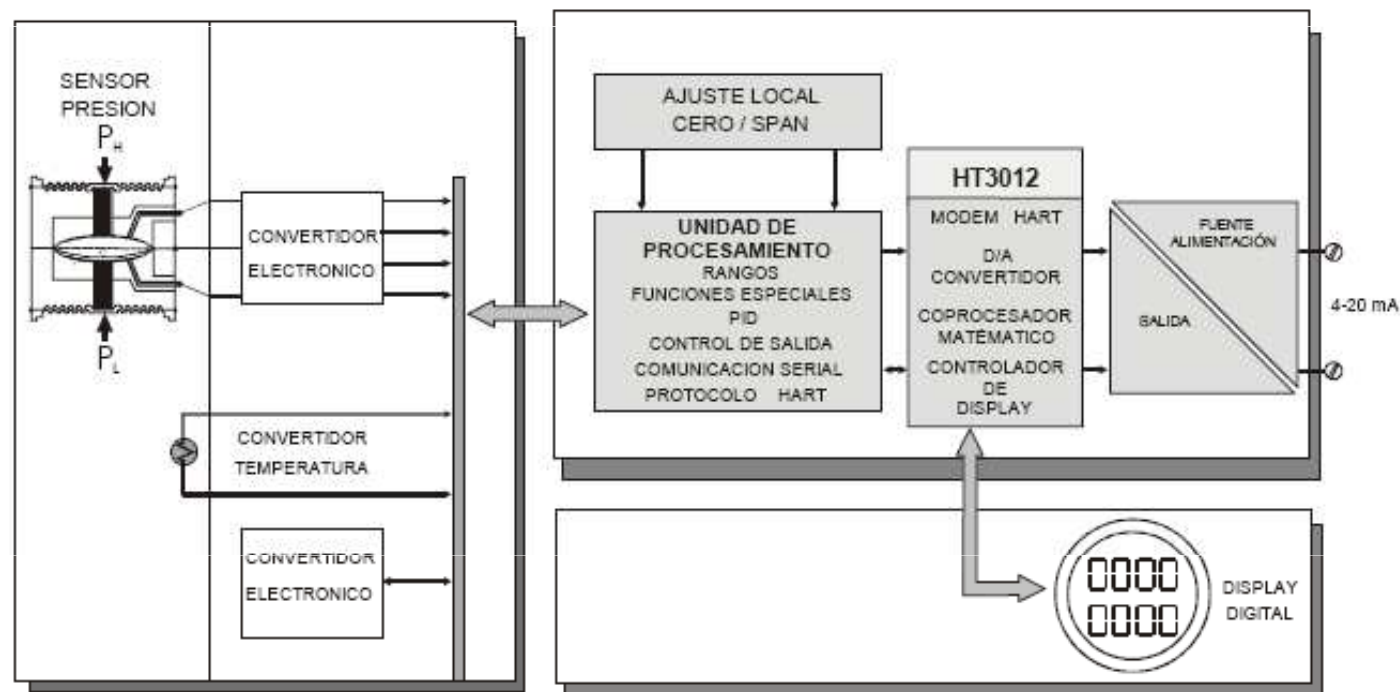
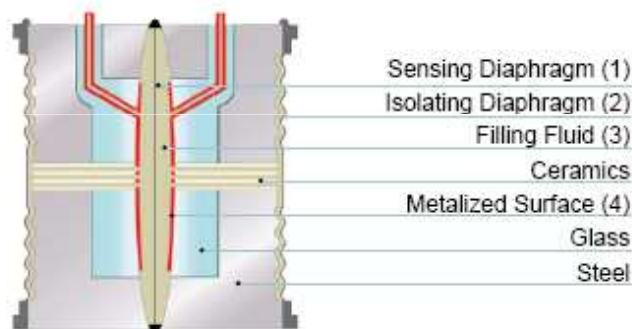


Fig. 2.2 - Diagrama en Bloque del Circuito del LD301





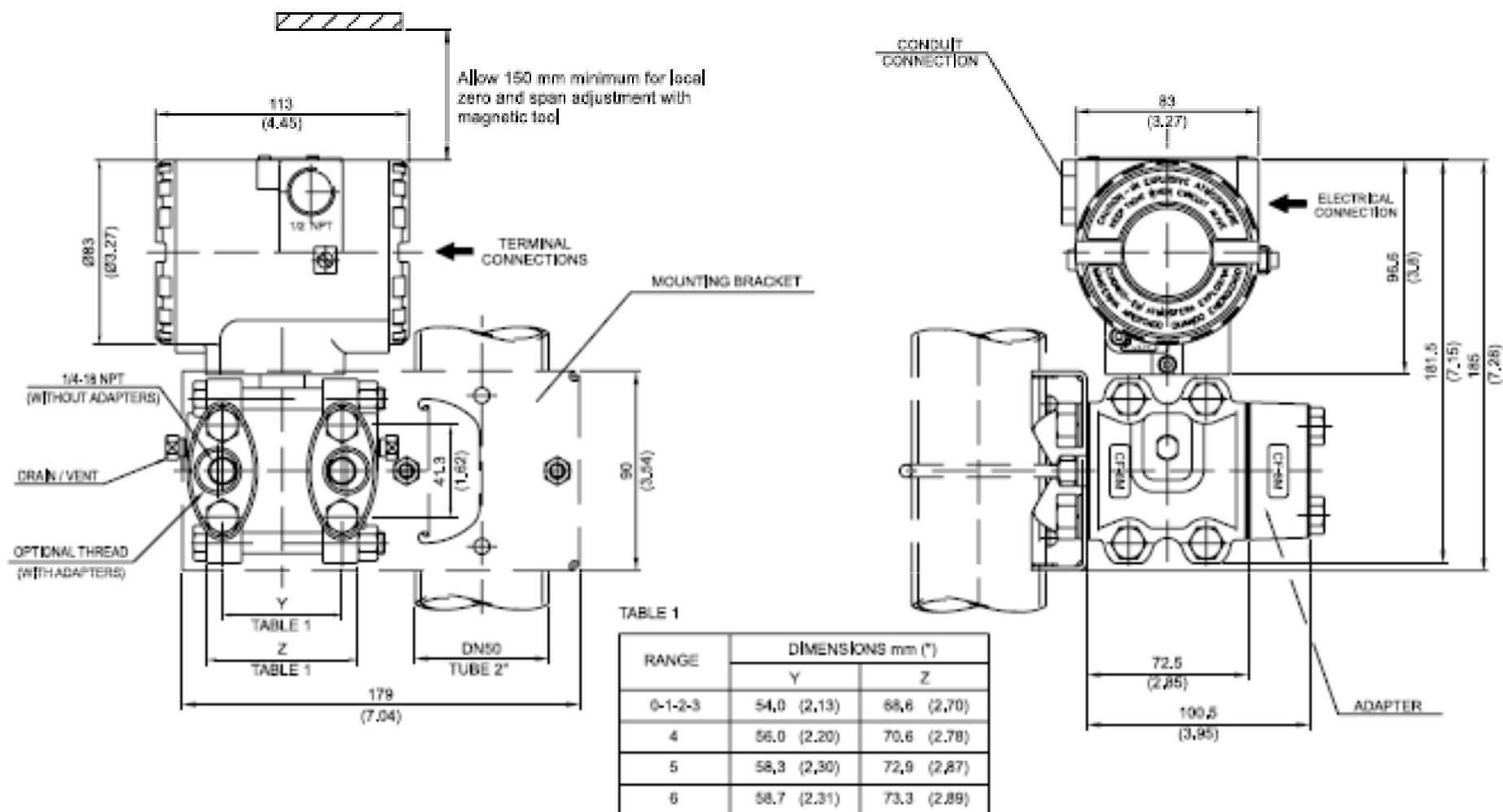
# SELECCIÓN DE TRANSMISORES DE PRESIÓN

DIFFERENTIAL, FLOW, GAGE, ABSOLUTE AND HIGH STATIC PRESSURE TRANSMITTERS											
MODEL											
LD301	HART® & 4-20 mA										
LD302	FOUNDATION fieldbus™										
LD303	PROFIBUS PA										
COD.	Type	Range Limits		Min. Span	Unit	Range Limits		Min. Span	Unit	Note: The range can be extended up to 0.75 LRL and 1.2 URL with small degradation of accuracy.	
		min	max			Min	Max				
D0	Differential and Flow	-1	1	0,05	kPa	-4	4	0.2	InH <sub>2</sub> O		
D1	Differential and Flow	-5	5	0,13	kPa	-20	20	0.5	InH <sub>2</sub> O		
D2	Differential and Flow	-50	50	0,42	kPa	-200	200	1.67	InH <sub>2</sub> O		
D3	Differential and Flow	-250	250	2,08	kPa	-36	36	0.3	psi		
D4	Differential and Flow	-2500	2500	20,83	kPa	-360	360	3	psi		
M0	Gage	-1	1	0,05	kPa	-4	4	0.2	InH <sub>2</sub> O		
M1	Gage	-5	5	0,13	kPa	-20	20	0.5	InH <sub>2</sub> O		
M2	Gage	-50	50	0,42	kPa	-200	200	1.67	InH <sub>2</sub> O		
M3	Gage	-100	250	2,08	kPa	-14.50	36	0.3	psi		
M4	Gage	-100	2500	20,83	kPa	-14.50	360	3	psi		
M5	Gage	-0.1	25	0,21	MPa	-14.50	3600	30	psi		
M6	Gage	-0.1	40	0,33	MPa	-14.50	5800	48.3	psi		
A1	Absolute	0	5	2,00	kPa	0	37	14.8	mmHg		
A2	Absolute	0	50	2,50	kPa	0	7.2	0.36	psia		
A3	Absolute	0	250	5,00	kPa	0	36	0.73	psia		
A4	Absolute	0	2500	20,83	kPa	0	360	3	psia		
A5	Absolute	0	25	0,21	MPa	0	3600	30	psia		
A6	Absolute	0	40	0,33	MPa	0	5800	48.3	psia		
H2	Differential - High Static Pressure	-50	50	0,42	kPa	-200	200	1.67	InH <sub>2</sub> O		
H3	Differential - High Static Pressure	-250	250	2,08	kPa	-36	36	0.3	psi		
H4	Differential - High Static Pressure	-2500	2500	20,83	kPa	-360	360	3	psi		
H5	Differential - High Static Pressure	-25	25	0,21	MPa	-3600	3600	30	psi		
COD.	Diaphragm Material and Fill Fluid										
1	316L SST	Silicone Oil (9)		8	Inert Tantalum	Inert Fluorolube Oil (2) (3) (15)		K	Monel 400	Inert Krytox Oil (1) (3) (15)	
2	316L SST	Inert Fluorolube Oil (12) (15)		9	316L SST	Fomblin Oil		M	Monel 400 Gold Plated	Silicone Oil (1) (3) (9)	
3	Hastelloy C276	Silicone Oil (1) (9)		A	Monel 400	Fomblin Oil (1) (3)		P	Monel 400 Gold Plated	Inert Krytox Oil (1) (3) (15)	
4	Hastelloy C276	Inert Fluorolube Oil (1) (2) (15)		D	316 L SST	Inert Krytox Oil (3) (15)		Q	316 L SST	Inert Halocarbon 4.2 Oil (2) (3) (15)	
5	Monel 400	Silicone Oil (1) (3) (9)		E	Hastelloy C276	Inert Krytox Oil (1) (3) (15)		R	Hastelloy C276	Inert Halocarbon 4.2 Oil (2) (3) (15)	
7	Tantalum	Silicone Oil (3) (9)		G	Tantalum	Inert Krytox Oil (3) (15)		S	Tantalum	Inert Halocarbon 4.2 Oil (2) (3) (15)	
COD.	Flange(s), Adapter(s) and Drain/Vent Valves Material										
C	Plated CS (Drain/Vent In Stainless Steel) (16)					M	Monel 400 (1)				
H	Hastelloy C276 (CW-12MW, ASTM - A494) (1)					N	316 SST - CF8M (ASTM A351) (Drain/Vent In Hastelloy C276) (1)				
I	316 SST - CF8M (ASTM A351)					P	316 SST - CF8M (ASTM A351) Flange with PVDF (Kynar) Insert (5) (7) (11)				

<b>COD. Wetted O-Rings Materials</b>				
0 B	Without O-Rings Buna-N	E Ethylene - Propylene (12) K Kalrez (12)	T Teflon V Viton	Note: O-Rings are not available on the sides with Remote Seals.
<b>COD. Drain/Vent Position</b>				
0 A	Without Drain/Vent Drain/Vent (Opposite to Process Connection)	D Bottom U Top	Note: For better drain/vent operation, vent valves are strongly recommended. Drain/vent valve not available on the sides with remote seals.	
<b>COD. Local Indicator</b>				
0	Without indicator	1	With Digital Indicator	
<b>COD. Process Connection</b>				
0 1 3 5 9 T V	1/4 - 18 NPT (Without Adapter) 1/2 - 14 NPT (With Adapter) (6) Remote Seal (With Plug) (3) (8) 1/2 - 14 NPT Axial with PVDF Insert (5) (7) (14) Remote Seal (Low Volume Flange) (3) (4) (8) 1/2 - 14 BSP (With Adapter) (6) Manifold Valve Integrated to the transmitter	B High Side: 1/2 - 14 NPT and Low Side: Remote Seal (With Plug) (10) (12) D High Side: Remote Seal (With Plug) and Low Side - 1/2 - 14 NPT (10) (12) F High Side: 1/2 - 14 NPT and Low Side: Remote Seal (Low Volume Flange) (10) (12) H High Side: Remote Seal (Low Volume Flange) and Low Side: 1/2 - 14 NPT (10) (12) Q 8 mm hole without thread (According to DIN19213) (13) Z User's specification		
<b>COD. Conexão Elétrica</b>				
0 1 2 3	1/2 - 14 NPT 3/4 - 14 NPT (with 316 SST adapter for 1/2 - 14 NPT) (17) 3/4 - 14 BSP (with 316 SST adapter for 1/2 - 14 NPT) (6) 1/2 - 14 BSP (with 316 SST adapter for 1/2 - 14 NPT) (6)	A M20 X 1.5 B PG 13.5 DIN Z User's specification		
<b>COD. Set this code as "1" for LD301 and exclude for the others</b>				
<b>COD. Mounting Bracket for 2" Pipe or Surface Mounting</b>				
0 1 2 5	Without bracket Carbon steel bracket and accessories (16) 316 SST bracket and accessories L type, carbon steel bracket and accessories (16)	6 L type, 316 SST bracket and accessories 7 Carbon steel bracket. Accessories: 316 SST (16) 9 L type, carbon steel bracket. Accessories: 316 SST (16) Z User's specification		

<b>COD.</b>		<b>Flange Bolts and Nuts Material</b>	
A0	Plated Carbon Steel (Default) (8)	A3	UNS S17400 SST (1)
A1	316 SST	A5	Hastelloy C276
A2	Carbon Steel (ASTM A193 B7M) (1) (8)		
<b>COD.</b>		<b>Flange Thread for fixing accessories (adapters, manifolds, mounting brackets, etc)</b>	
D0	7/16 UNF (Default)	D2	M12 X 1.75
D1	M10 X 1.5		
<b>COD.</b>		<b>Output Signal (Only available for LD301)</b>	
G0	4 - 20 mA (Default)		
G1	0 - 20 mA (4-wire) (2)		
<b>COD.</b>		<b>Housing Material</b>	
H0	Aluminum (Default)	H4	Aluminium Copper Free
H1	316 SST - CF8M (ASTM - A351)		
H2	Aluminium (9)		
H3	316 SST (9)		
<b>COD.</b>		<b>Tag Plate</b>	
J0	With tag, when specified (Default)		
J1	Blank		
J2	According to user's notes		
<b>COD.</b>		<b>PID Configuration - (Only available for LD301)</b>	
M0	With PID (Default)		
M1	Without PID		
<b>COD.</b>		<b>LCD1 Indication (Only available for LD301)</b>	
Y0	LCD1: Percentage (Default)	Y3	LCD1: Temperature (Engineering Unit)
Y1	LCD1: Current - I (mA)	YU	LCD1: According to user notes (4)
Y2	LCD1: Pressure (Engineering Unit)		
<b>COD.</b>		<b>LCD2 Indication (Only available for LD301)</b>	
Y0	LCD2: Percentage (Default)	Y6	LCD2: Temperature (Engineering Unit)
Y4	LCD2: Current - I (mA)	YU	LCD2: According to user notes (4)
Y5	LCD2: Pressure (Engineering Unit)		
<b>COD.</b>		<b>Identification Plate</b>	
I1	FM: XP, IS, NI, DI, IP	I5	CEPEL: Ex-d, Ex-ia, IP
I2	NEMKO: Ex-d, Ex-ia, IP	I6	Without Certification
I3	CSA: XP, IS, NI, DI, IP	I7	Dekra/EXAM: Group I, M1 Ex-ia
I4	Dekra/EXAM: Ex-ia, IP	I8	0 to 20 mA: LD301 (2)
I9		IF	CEPEL: Ex-d, IP (7)
		IE	NEPSI: Ex-ia (6)
		IH	CEPEL + IP68
<b>COD.</b>		<b>Pintura</b>	
P0	Gray Munsell N 6,5 Polyester	P8	Without Painting
P3	Black Polyester	P9	Safety Blue Epoxy - Electrostatic Painting
P4	White Epoxy	PC	Safety Blue Polyester - Electrostatic Painting
P5	Yellow Polyester		

# MONTAJE DE LOS TRANSMISORES DE PRESIÓN



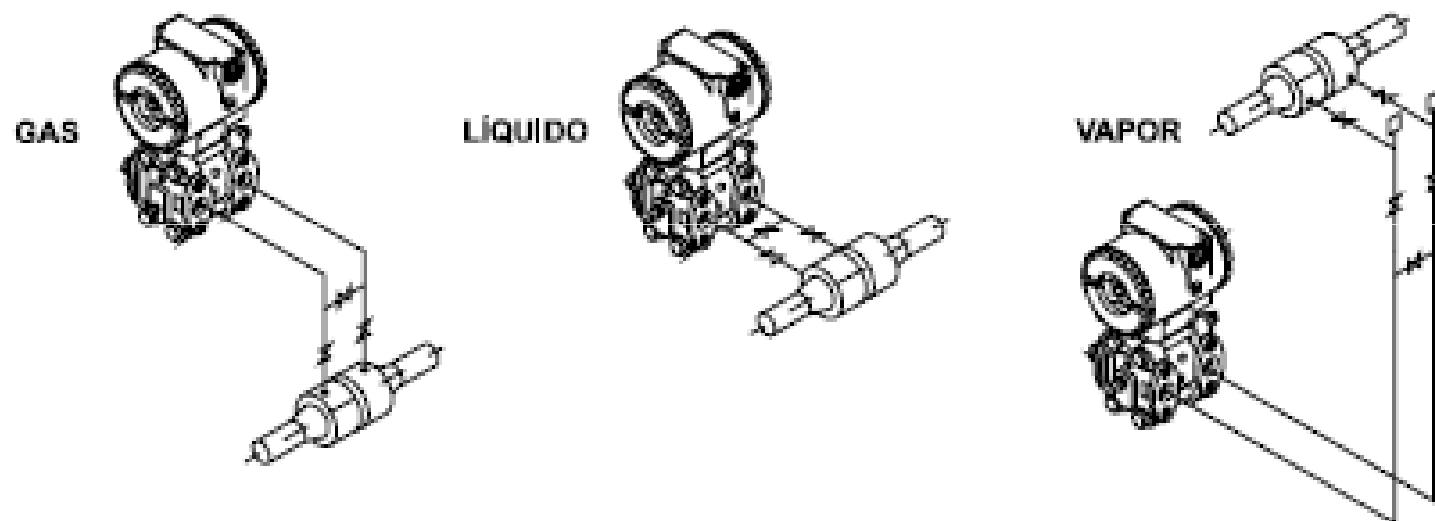


Fig. 1.3 - Posición del Transmisor y de las Tomadas

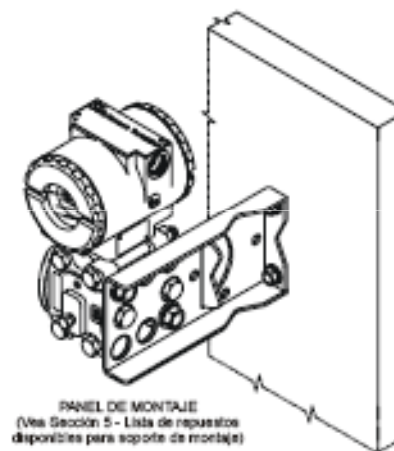
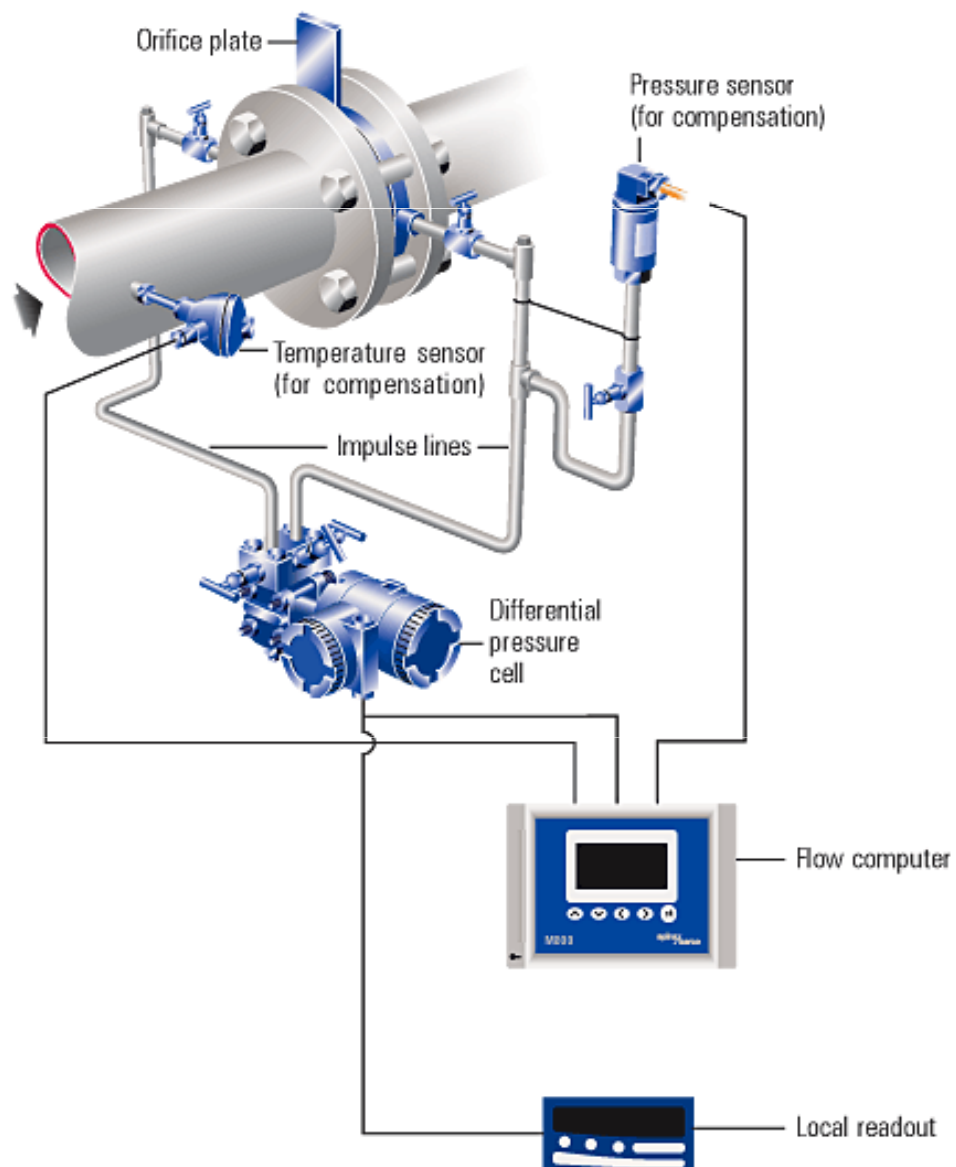


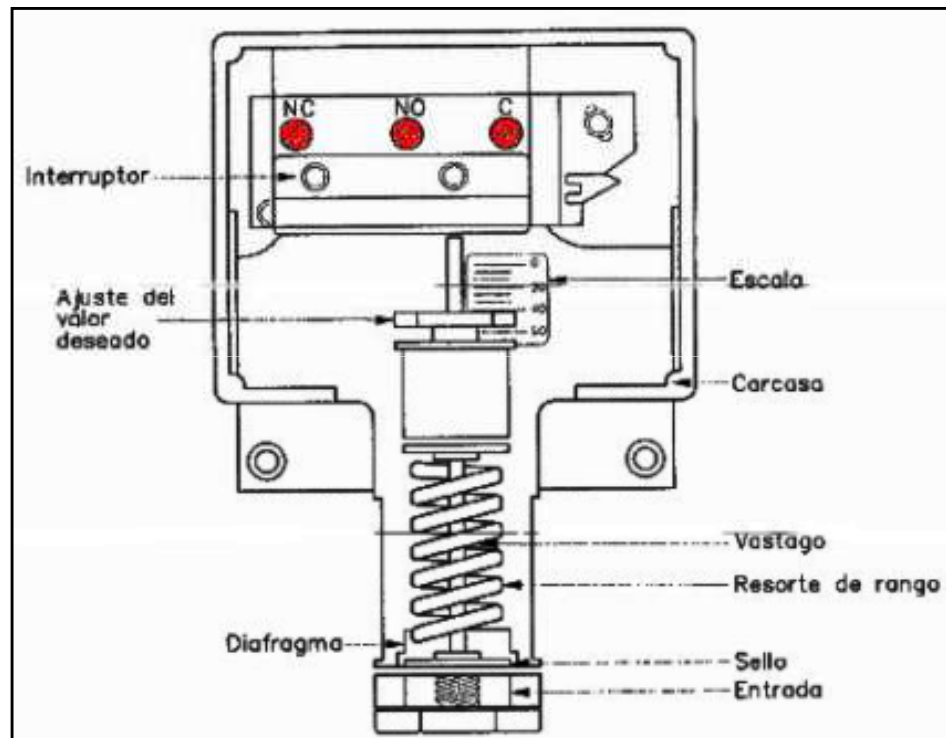
Fig. 1.2 - Diseño de Montaje del LD301 en el Panel

# MEDICIÓN DE PRESIÓN – TRANSMISORES/MONTAJES



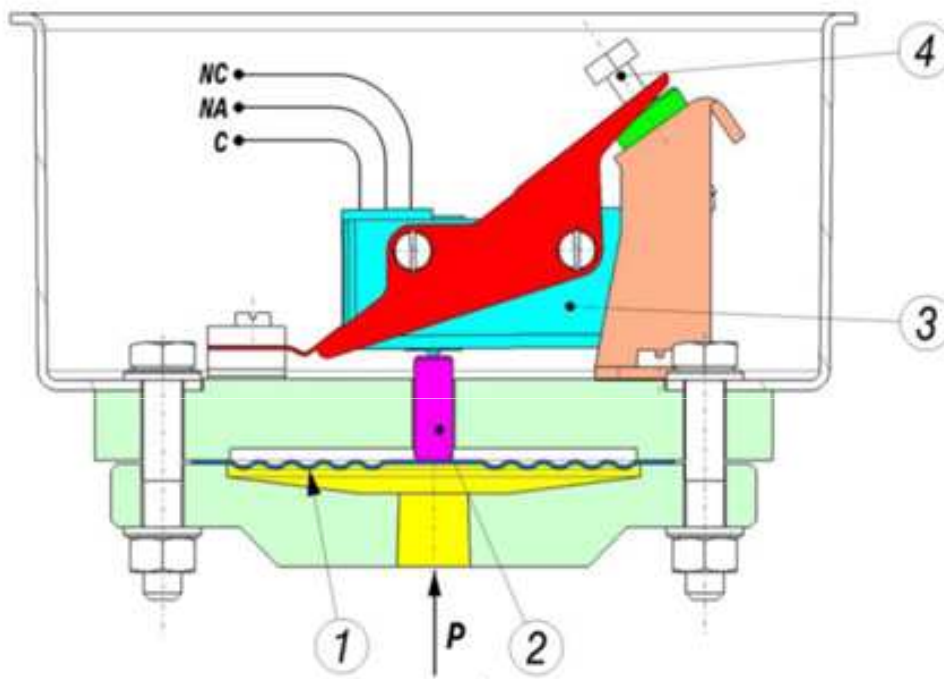
# PRESOSTATOS

Es un elemento de relevo de la presión con ajuste variable de la misma. Es un aparato que cierra o abre un circuito eléctrico dependiendo de la lectura de presión de un fluido o gas. Puede formar parte de un lazo de control, pero representa un elemento analógico. Normalmente son utilizados como relevos de contactores y/o interruptores de potencia.



# PRESOSTATOS DE MEMBRANA

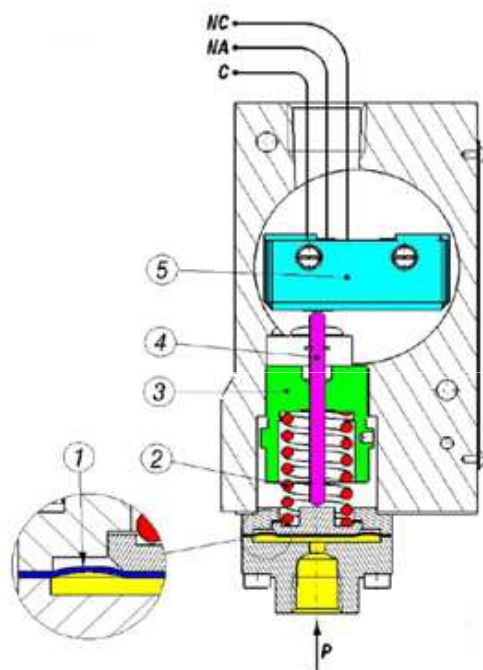
Estos presostatos incorporan una membrana, que en contacto con el fluido, y por efecto de la presión se ve deformada o desplazada, actuando sobre el micro-interruptor. El uso de una membrana, como elemento primario, permite obtener una gran sensibilidad y repetibilidad frente a los cambios de presión.





# PRESOSTATOS DE MEMBRANA-PISTÓN

También llamados de equilibrio de fuerzas. Poseen una membrana, que en contacto con el fluido, y por efecto de la presión se deforma. Este cambio de posición se transmite a un pistón que, finalmente, actúa sobre el micro-interruptor. El pistón, forzado por un muelle que permite ajustar el valor del punto de actuación, ofrece un cierto grado de amortiguación, y una gran resistencia a las sobrepresiones.



# CARACTERÍSTICAS GENERALES DE LOS PRESOSTATOS

## Presión

Los presostatos pueden colocarse en el lado de baja presión (Low Press), en el lado de alta presión (High Press); o combinados (Dual).

## Gama de regulación

La gama de regulación indica la escala de ajuste del set point (SP), en baja (LP) o en alta (HP). En el caso de los presostatos de baja, la gama de ajuste va desde, por ejemplo, -0,2 a 7,5 bar. El signo negativo se debe a que se trata de presiones relativas. Recordar que:

$$P_{\text{absoluta}} = P_{\text{relativa}} + P_{\text{atmosférica}} = -0,2 + 1 = 0,8 \text{ bar}$$

## Diferencial

Es la diferencia entre la presión de conexión y desconexión, o sea, la diferencia entre las presiones a las que los contactos cambian de posición. El diferencial puede ser fijo o ajustable. Normalmente cuando es ajustable, varía con el ajuste del set point. En el caso de los presostatos combinados, en el lado de alta, el diferencial es fijo.

## Rearme

El rearme puede ser automático, manual o convertible. En este último caso el usuario decide, según la instalación donde se coloque el presostato, si el rearme es manual o automático. Un rearme manual en una instalación automática no tiene sentido.

## Carga de los contactos

Es importante tener en cuenta la carga de los contactos, sobre todo en el caso de que el presostato se conecte directamente a un motor eléctrico.

### *Carga de los contactos*

Corriente alterna:

AC1: 16 A, 400 V

AC3: 16 A, 400 V

AC15: 10 A, 400 V

Corriente de arranque máx. (L.R.): 112 A, 400 V

Corriente continua:

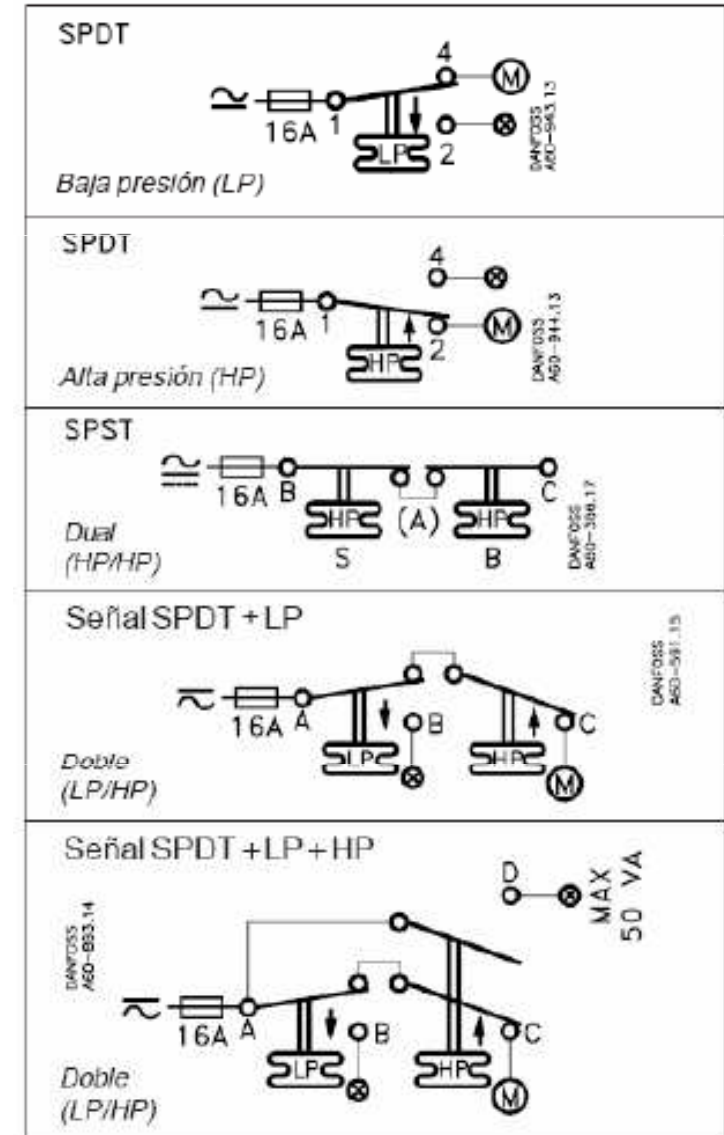
DC13: 12 W, 220 V

## SISTEMA DE CONTACTOS EN PRESOSTATOS

Generalmente incorporan contactos conmutados del tipo unipolar, denominados SPDT (Single pole, double throw). Según el tipo de presostato, existen distintas posibilidades de conexión como muestra la figura.

En la Figura, la flecha hacia arriba indica que cuando la presión sube por encima de la ajustada, el contacto del presostato cambia de posición.

La flecha hacia abajo indica que el contacto cambia de posición cuando la presión disminuye por debajo de la ajustada.



# CARACTERÍSTICA GENERALES DE LOS PRESOSTATOS

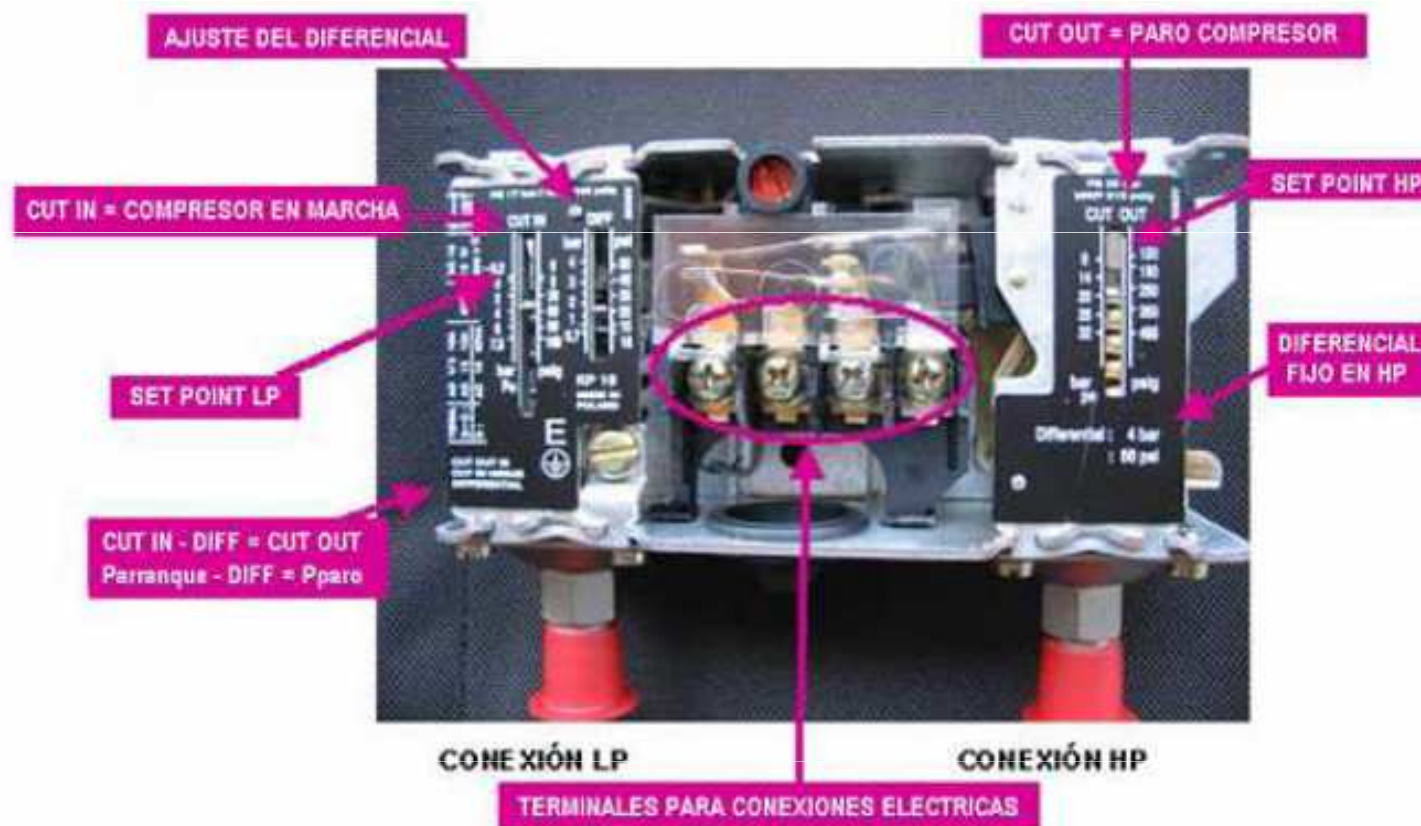
Presión	Tipo	Baja presión (LP)		Alta presión (HP)		Rearme		Sistema de contactos
		Gama de regulación bar	Diferencial $\Delta p$ bar	Gama de regulación bar	Diferencial $\Delta p$ bar	Baja presión LP	Alta presión HP	

## Para refrigerantes fluorados

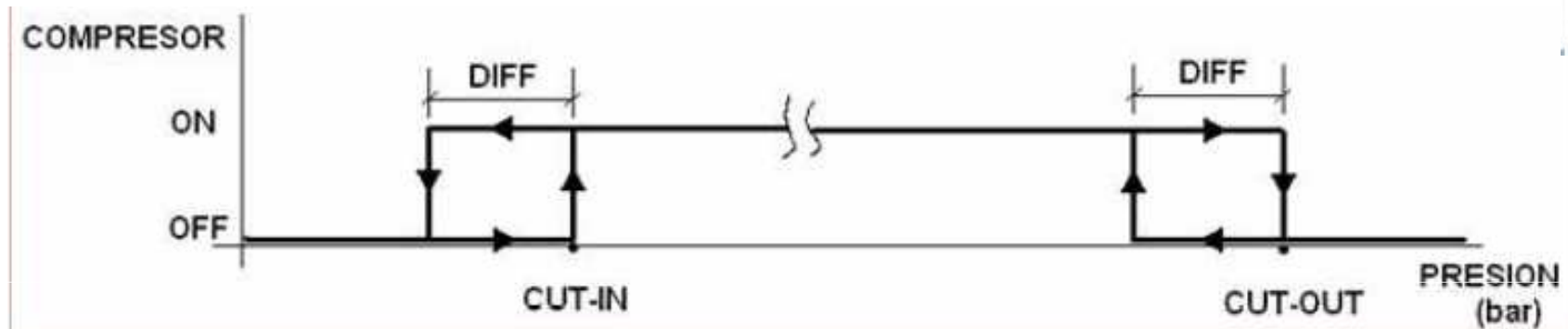
Baja	KP 1	-0.2 → 7.5	0.7 → 4.0			Aut.		SPDT
Baja	KP 1	-0.2 → 7.5	0.7 → 4.0			Aut.		
Baja	KP 1	-0.9 → 7.0	Fixed 0.7			Man.		
Baja	KP 2	-0.2 → 5.0	0.4 → 1.5			Aut.		
Alta	KP 5			8 → 32	1.8 → 6.0		Aut.	
Alta	KP 5			8 → 32	Fijo 3		Man.	
Alta	KP 6			8 → 42	4 → 10	Aut.		
Alta	KP 6			8 → 42	Fijo 4	Man.		
Dual	KP 15	-0.2 → 7.5	0.7 → 4.0	8 → 32	Fijo 4	Aut.	Aut.	SPDT + LP señal
Dual	KP 15	-0.2 → 7.5	0.7 → 4.0	8 → 32	Fijo 4	Aut.	Man.	
Dual	KP 15	-0.2 → 7.5	0.7 → 4.0	8 → 32	Fijo 4	Aut.	Man.	
Dual	KP 15	-0.9 → 7.0	Fixed 0.7	8 → 32	Fijo 4	Man.	Man.	
Dual	KP 15	-0.9 → 7.0	Fixed 0.7	8 → 32	Fijo 4	Conv. <sup>2)</sup>	Conv. <sup>2)</sup>	
Dual	KP 15	-0.2 → 7.5	0.7 → 4.0	8 → 32	Fijo 4	Aut.	Aut.	SPDT + LP y HP señal
Dual	KP 15	-0.2 → 7.5	0.7 → 4.0	8 → 32	Fijo 4	Aut.	Man.	
Dual	KP 15	-0.2 → 7.5	0.7 → 4.0	8 → 32	Fijo 4	Conv. <sup>2)</sup>	Conv. <sup>2)</sup>	
Dual	KP 15	-0.9 → 7.0	Fixed 0.7	8 → 32	Fijo 4	Conv. <sup>2)</sup>	Conv. <sup>2)</sup>	

Fuente: datos de catálogos de presostatos Danfoss.

# AJUSTE DE UN PRESOSTATO



Para el ajuste del presostato se aconseja la utilización de un manómetro, ya que el presostato no mide presión y los datos que aparecen en las escalas son sólo aproximados.



### Baja Presión

#### **Escala para ajustar la puesta en marcha del compresor (CUT IN):**

Cuando la presión sube por encima del SP en CUT IN, el motor del compresor se pone en marcha.

#### **Escala para ajustar el diferencial (DIFF):**

La presión de parada del compresor (LP), se obtiene como la diferencia entre la presión de arranque y el diferencial. O sea: **LP = CUT IN – DIFF**

### Alta Presión

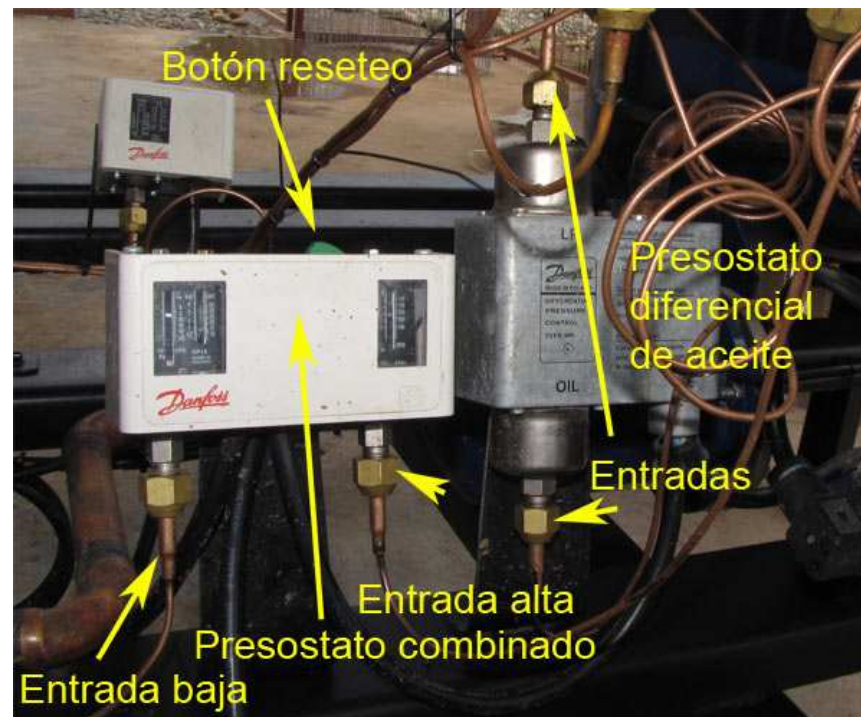
#### **Escala para ajustar la presión de parada (HP) del compresor (CUT OUT):**

Cuando la presión aumente por encima del SP en CUT OUT, el motor del compresor se parará.

#### **Escala para ajustar el diferencial (DIFF):**

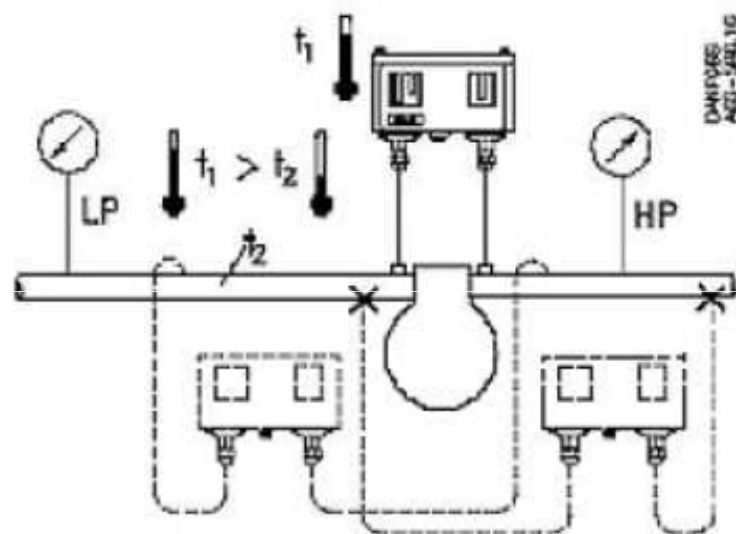
El diferencial en el lado de alta presión es fijo y tiene un valor normal de 4 a 6 bar. La presión de arranque (HP), se obtiene como la diferencia entre la presión de parada CUT OUT y el diferencial.

O sea: **HP = CUT OUT - DIFF**





# MONTAJE DE PRESOSTATOS



# GANANCIA DE UN SENSOR / TRANSMISOR

Para el análisis de sistemas de control, algunas veces es importante obtener la ganancia que describe el comportamiento del Sensor/Transmisor. Dicha ganancia se la obtiene a partir de la relación del rango de la entrada respecto al rango de la salida del instrumento.

Ejemplo: Un sensor transmisor electrónico de presión cuya escala va de 0 a 200 [psig] y con una salida electrónica de 4 a 20 [mA], tiene la siguiente ganancia:

$$K_T = \frac{\text{Variación de la salida}}{\text{Variación de la entrada}}$$

$$K_T = \frac{20 \text{ mA} - 4 \text{ mA}}{200 \text{ psig} - 0 \text{ psig}} = \frac{16 \text{ mA}}{200 \text{ psi}} = 0.08 \frac{\text{mA}}{\text{psi}}$$

Ejemplo: consideremos ahora un sensor transmisor neumático de temperatura cuya escala va de 100 a 300 [°F] y con una salida neumática de 3 a 15 [psig], tiene la siguiente ganancia:

$$K_T = \frac{15 \text{ psig} - 3 \text{ psig}}{300^\circ\text{F} - 100^\circ\text{F}} = \frac{12 \text{ psi}}{200^\circ\text{F}} = 0.06 \frac{\text{psi}}{^\circ\text{F}}$$

## OBSERVACIONES



- La respuesta dinámica de la mayoría de los sensores transmisores, resulta mucho mas rápida que la del proceso, en consecuencia, sus constantes de tiempo y tiempo muerto se pueden considerar despreciables y, por lo tanto, la función transferencia la da la ganancia pura del sistema.
- Sin embargo, cuando se analiza la dinámica del instrumento, la función transferencia generalmente se representa mediante un sistema de primer o segundo orden, en el cual, los parámetros dinámicos se obtienen de manera empírica.

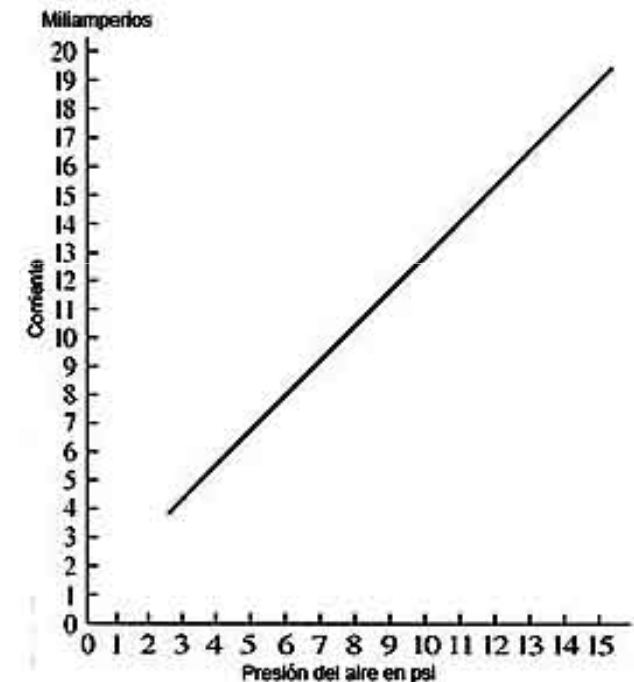
# TRANSDUCTORES

También denominados convertidores. Son aparatos que reciben una señal de entrada neumática (3-15 psi) o electrónica (4-20mA) procedente de un instrumento, y después de modificarla, envían la resultante en forma de señal de salida estándar.

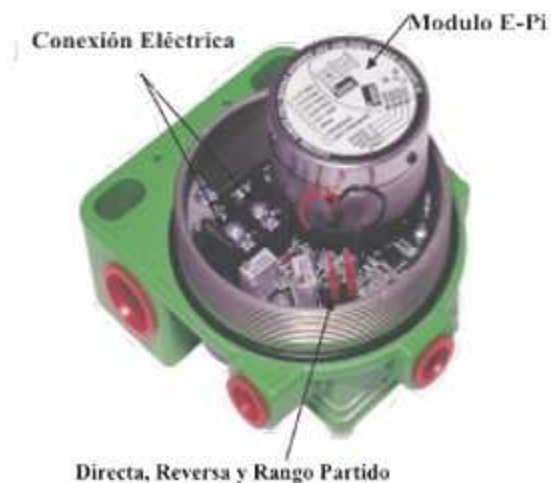
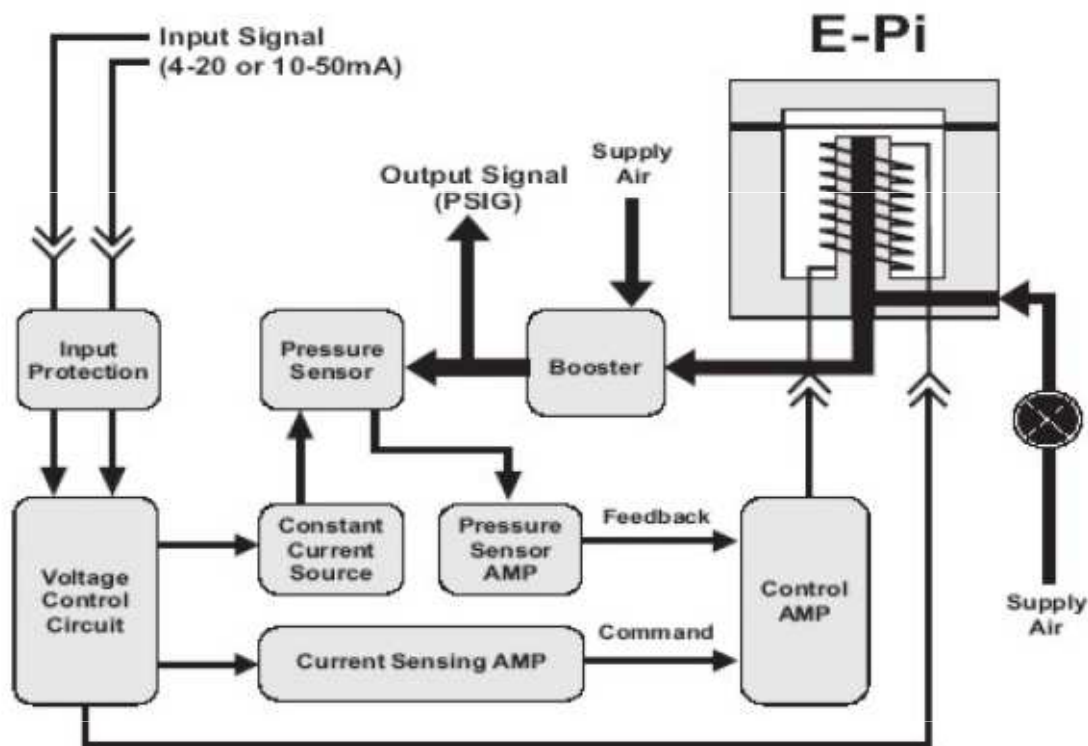


Un convertidor P/I convierte una señal de entrada neumática (señal de presión) a una señal de salida de corriente. Asimismo, un convertidor I/P convierte una señal de entrada de corriente a una señal de salida neumática o de presión. Puede haber transductores E/I, I/E, E/P, P/E, etc.

La gráfica muestra la relación de corriente a presión. Es posible seleccionar un valor de corriente y determinar la presión que el convertidor debe producir.



# Esquema interno de un transductor I/P



**Señales típicas de entrada**

**4-20 mA  
 10-50 mA**

**Señales normales de salida**

**6-30 PSIG  
 3-27 PSIG  
 3-15 PSIG  
 1-17 PSIG  
 0.2- 1.0 Bar**

# CARÁCTERÍSTICAS DE SELECCIÓN DE UN TRANSDUCTOR I/P

**STD X X X X - X I/P**

## Series Number

- 5: STD5000 I/P - NEMA 4X
- 6: STD6000 I/P - NEMA 4X, Explosion Proof\*

## Input

- 1: 4-20 mA, Intrinsically Safe\*
- 2: 10-50mA
- 3: Other (Consult Factory)

## Options

- 1: Pipe Mount Kit
- 3: Direct Only
- 4: Mounted Filter Regulator
- 5: Valve Mount Kit
- 6: Mounted Output Gauge

## Case Style

- 1: Standard
- H: High Pressure Supply: 3-15 psig & 0.2-1.0 Bar output ranges only. Standard supply range is 35-100 psig.

## Output

- 1: 6-30 PSIG<sup>1</sup>
- 2: 3-27 PSIG<sup>1</sup>
- 3: 3-15 PSIG (Standard or High Pressure Supply)
- 4: 1-17 PSIG
- 5: Other (Consult Factory).
- 6: 0.2 to 1.0 BAR (Standard or High Pressure Supply)

Models are supplied with the appropriate combination of Factory Mutual, Canadian standards and CENELEC approvals.

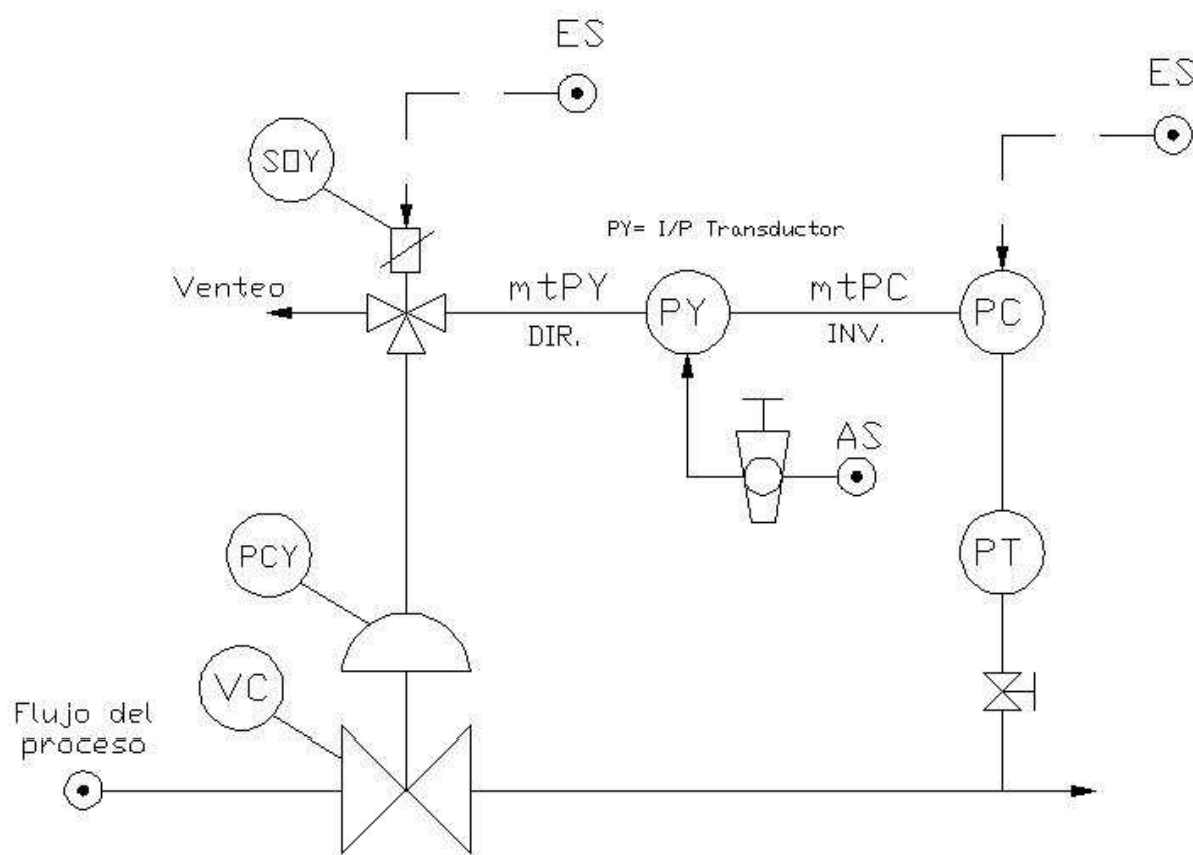
I Range Not Available on These Models

Example: STD6131-1 I/P =

6000 Explosion Proof, NEMA 4X I/P with 4-20mA input, 3-15 Output, Pipe Mount Option

am

# ESQUEMA DE INSTALACIÓN DE UN TRANSDUCTOR I/P



Donde:

PT: Transmisor de presión.

PC: Controlador de presión.

PY: Transductor I/P (corriente/presión).

VC: Válvula de control.

PCY: Servo-actuador neumático.

SOY: Electroválvula.

ES: suministro de energía (tensión).

AS: suministro de energía (presión).

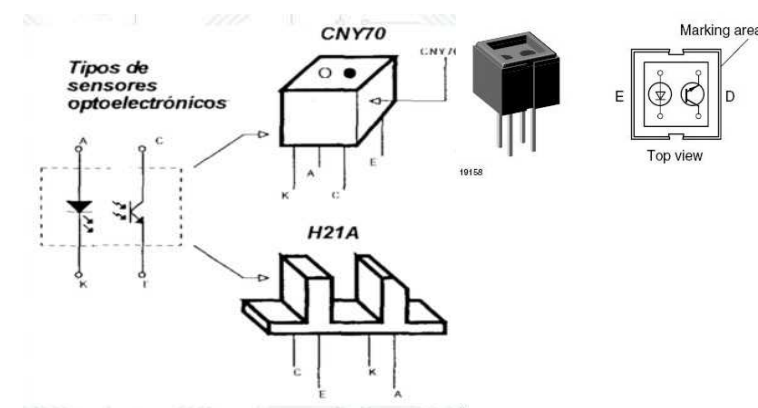
mtPC: Señal de salida del controlador (acción inversa).

mtPY: Señal de control a la salida del transductor I/P (acción directa).

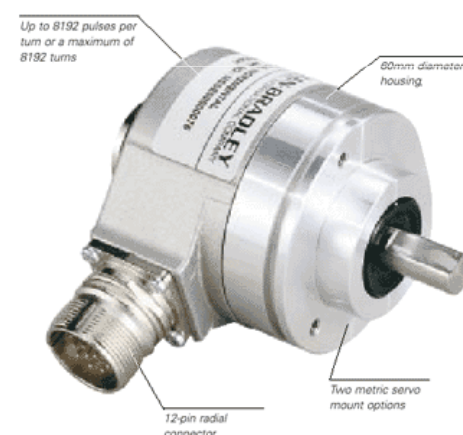
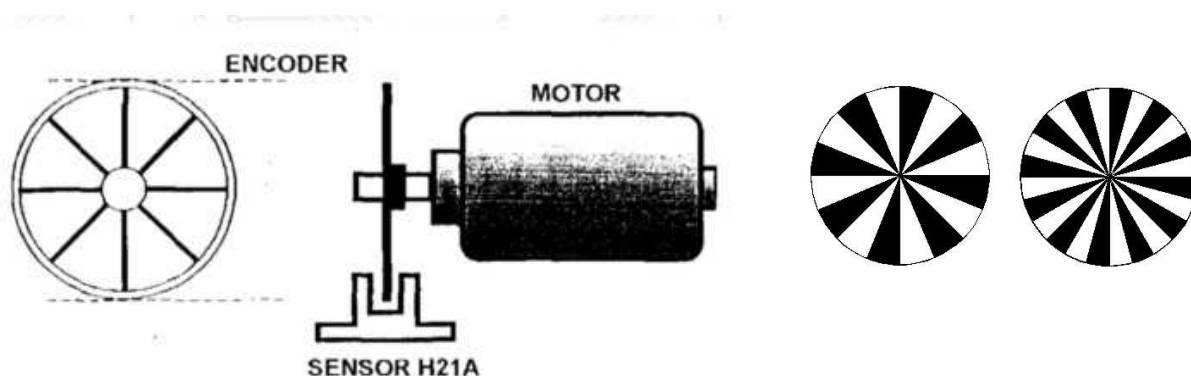
# ENCODERS

Son elementos opto-electrónicos que se utilizan para medir carreras, ángulos o velocidades de rotación en máquinas y/o equipos de procesos. En principio se los puede clasificar como “rotativos” y “lineales”. Estos elementos operan por el principio de “captación fotoeléctrica”.

Captación Fotoeléctrica: Un LED como fuente lumínica es captado por una serie de fotoelementos a través de marcas realizadas en un disco de cristal que gira solidario al eje del encoder.

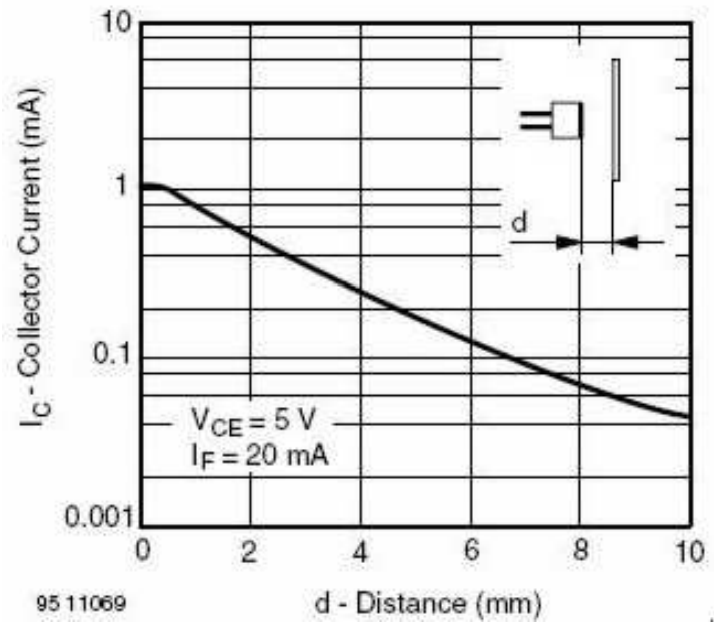
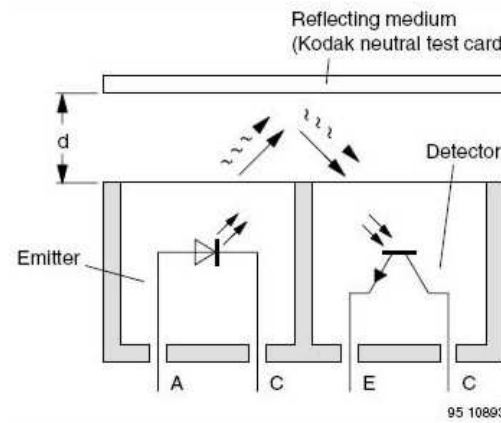
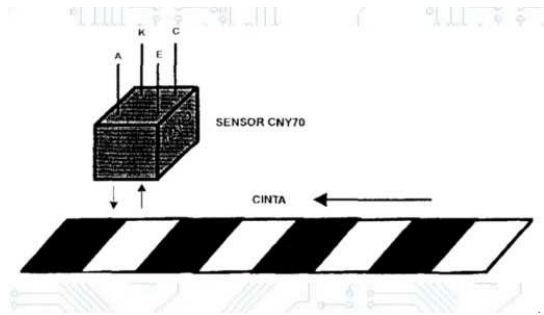


## Encoders rotativos





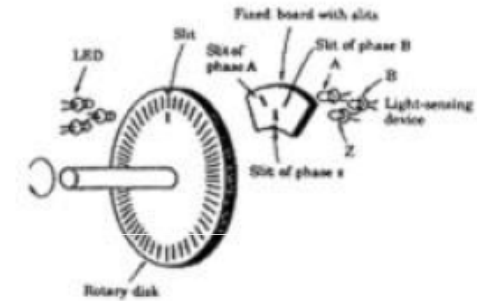
# ENCODERS LINEALES



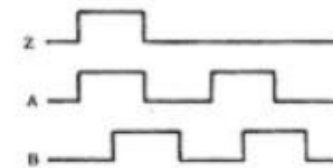
Los encoders también se los puede clasificar como:

### Encoders incrementales:

Como se muestra en la figura, este encoder entrega pulsos A y B que indican la posición (cantidad de pulsos), y dirección (según pulso A adelanta o retrasa al pulso B); y un pulso Z que indica el origen (por ejemplo un pulso por revolución). La principal limitación de este tipo de encoder es que después de un corte de energía, la posición absoluta es desconocida.



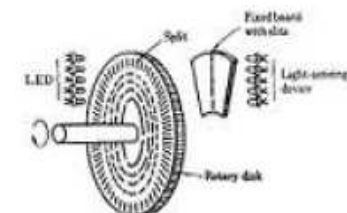
Structure of an incremental encoder.



Output waveform of incremental encoders.



Rotary disc of an absolute encoder.








Structural drawing of an absolute encoder.

### Encoders absolutos:

Este tipo de encoder entrega en varias salidas un número binario que indica la posición absoluta. A mayor resolución se incrementa el número de cables paralelos, por lo que en ese caso se usan con salida serial.

## Características de los Encoders

Specifications	 <b>842A</b> Multi-Turn Magnetic Absolute	 <b>842HR</b> Sine Cosine/Serial	 <b>844A &amp; 844B</b> Hollow Shaft Incremental	 <b>844D</b> Hollow Shaft Incremental	 <b>845D</b> Single-Turn Absolute
<b>Resolution</b>	• 24 bits (2048...8192 CPR & 256...8192 revolutions)	• 1024 PPR	• 10...2500 PPR	• 360...16,384 PPR	• 8...12 bits (256...1000 CPR)
<b>Power Supply</b>	• 10...30V DC	• 5-12V DC, or 7...12C DC	• 5V DC, 12V DC, or 8...24V DC	• 5V DC, 10...30V DC, or 5...26V DC	• 5V DC or 8...24V DC
<b>Outputs</b>	• Synchronous Serial Interface (SSI)	• Analog differential • Digital RS-485 • Hiperface® compatible	• Differential line driver • NPN open collector	• Differential line driver • Push-Pull	• 5V TTL • Open collector
<b>Housing Size (Dia.)</b>	• 60 mm (2.36 in.)	• 64 mm (2.5 in.)	• 51 mm (2.0 in.)	• 90 mm (3.5 in.)	• 64 mm (2.5 in.)
<b>Frequency Response or Data Rate</b>	• Up to 500 kHz	• 200 kHz	• 100 kHz	• 200, 300, or 600 kHz	• 16 K words/sec
<b>Shaft Speed</b>	• 6000 RPM	• 6000 RPM	• 3000 RPM	• 3000 RPM	• 5000 RPM
<b>Mounting</b>	• Metric servo with 36 or 50 mm pilot	• Square flange • Hub Shaft	• Integral flex mount	• Three tether options & anti-rotation pin	• Square flange • English servo
<b>Connections</b>	• Radial connector	• Radial connector	• 18in (457mm) integral cable	• Radial connector • Radial cable • Terminal block	• Axial connector • Radial connector
<b>Protection</b>	• IP66 (IEC 529)	• IP66	• IP40 (IEC 529)	• NEMA 4, 13; IP66	• NEMA 4, 13; IP66
<b>Additional Info</b>	• See page 6-7	• See page 6-10	• See page 6-28	• See page 6-31	• See page 6-14