

ANÁLISIS DE SISTEMAS DE POTENCIA



JOHN J. GRAINGER
WILLIAM D. STEVENSON Jr.

ANÁLISIS DE SISTEMAS DE POTENCIA

El presente libro fue escrito por el Dr. Grainger a partir del texto clásico de Stevenson: *Análisis de sistemas eléctricos de potencia*, cuya primera edición fue publicada en la década de los cincuenta y que a través de los años se fue actualizando hasta llegar a la cuarta edición. Con base en estos trabajos de revisión y actualización, *Análisis de sistemas de potencia* en esta primera edición, expone temas como el flujo de potencia, la estabilidad de los sistemas de potencia y las líneas de transmisión; además, por medio de discusiones lógicas y numerosos ejemplos, explica los temas fundamentales del análisis de sistemas de potencia; asimismo, el nuevo capítulo sobre la estimación de estado de sistemas de potencia incorpora los últimos avances en este campo, y el análisis del control del sistema revisa los factores económicos de pérdidas de líneas y factores de penalización.

Quienes conocieron y consultaron las cuatro ediciones del libro de Stevenson disfrutarán con seguridad el moderno enfoque del análisis de sistemas de potencia que se presenta en este texto.



9 789701 009086

ISBN 970-10-0908-8

**Mc
Graw
Hill**

ANÁLISIS DE SISTEMAS DE POTENCIA

John J. Grainger

*Professor, Department of Electrical and Computer
Engineering, North Carolina State University*

William D. Stevenson, Jr.

*Late Professor of Electrical Engineering
North Carolina State University*

Traducción:

Ing. Carlos Lozano Sousa

*M. en C. por UMIST y la Universidad
de Salford, Inglaterra*

*Profesor del Departamento de Ingeniería
Eléctrica y Electrónica del ITESM-CEM*

Investigador Nacional (1985)

Miembro del I.E.E.E

Revisión técnica:

M. en I. Pedro Rendón Torres

*División de Estudios de Posgrado,
Facultad de Ingeniería, UNAM*

*Profesor del Departamento de Ingeniería Mecánica,
ITESM, Campus Estado de México*

McGRAW-HILL

MÉXICO • BUENOS AIRES • CARACAS • GUATEMALA • LISBOA • MADRID • NUEVA YORK
SAN JUAN • SANTAFÉ DE BOGOTÁ • SANTIAGO • SÃO PAULO • AUCKLAND
LONDRES • MILÁN • MONTREAL • NUEVA DELHI • SAN FRANCISCO • SINGAPUR
ST. LOUIS • SIDNEY • TORONTO

Gerente de producto: Carlos Mario Ramírez
Supervisor de edición: Mateo Miguel García
Supervisor de producción: Zeferino García García

ANÁLISIS DE SISTEMAS DE POTENCIA

Prohibida la reproducción total o parcial de esta obra,
por cualquier medio, sin autorización escrita del editor.

DERECHOS RESERVADOS © 1996, respecto a la primera edición en español por
McGRAW-HILL/INTERAMERICANA DE MÉXICO, S. A. de C. V.

Atacomulco 499-501, Fracc. Ind. San Andrés Atoto,
53500 Naucalpan de Juárez, Edo. de México

Miembro de la Cámara Nacional de la Industria Editorial, Reg. Núm. 1890

ISBN 970-10-0908-8

Translated of the first edition in English of
POWER SYSTEM ANALYSIS
Copyright © MCMXCIV, by McGraw-Hill, Inc., U. S. A.

ISBN 0-07-061293-5

8901234567 PE-95 09876543201

Impreso en México

Printed in Mexico

Esta obra se terminó de
imprimir en Junio del 2001 en
Programas Educativos S.A. de C.V.
Calz. Chabacano No. 65-A
Col. Asturias C.P. 06850 México, D.F.
Empresa certificada por el Instituto Mexicano
de Normalización y Certificación A.C. bajo la
Norma ISO-9002,1994/NMX-CC-04: 1995 con
el núm. de registro RSC-048 y bajo la Norma
ISO-14001:1996/SAA-1998, con el núm. de
registro RSAA-003

Se tiraron 1500 ejemplares

ACERCA DE LOS AUTORES

John J. Grainger es profesor de ingeniería eléctrica y de computación en la Universidad Estatal de Carolina del Norte. Se graduó en la Universidad Nacional de Irlanda y recibió los grados de M.S.E.E. y Ph.D. en la Universidad de Wisconsin, en Madison.

El Dr. Grainger es el director fundador del Centro de Investigación de Energía Eléctrica de la Universidad Estatal de Carolina del Norte, que es un centro de investigación de cooperación conjunta universidad-industria en ingeniería de sistemas de potencia eléctrica. Dirige los programas más importantes del Centro en las áreas de planeación, diseño, automatización y control de sistemas de transmisión y distribución, así como dinámica de sistemas de potencia.

El profesor Grainger ha impartido cátedras en la Universidad de Wisconsin en Madison, en el Instituto Tecnológico de Illinois, en la Universidad Marquette y en la Universidad Estatal de Carolina del Norte. En lo referente a la industria, ha trabajado en el cuerpo directivo de la Compañía de Suministro de Energía de Irlanda; en la Compañía Nacional Edison, en Chicago; en la Compañía de Fuerza Eléctrica de Wisconsin, en Milwaukee, y para la Compañía de Fuerza y Luz de Carolina, en Raleigh. El Dr. Grainger trabaja activamente como consultor para la Compañía de Gas y Electricidad del Pacífico, en San Francisco; para la Compañía Edison de California del Sur, en Rosemead; y en muchas otras organizaciones industriales de potencia. A nivel educativo y técnico está asociado con la Sociedad de Ingeniería de Potencia de la IEEE, la Asociación Americana de Educación de la Ingeniería, la Conferencia Americana de Potencia, el CIRED y el CIGRE.

El Dr. Grainger es autor de numerosas publicaciones en las revistas de la Sociedad de Ingeniería de Potencia de la IEEE y el Comité de Transmisión y Distribución de la IEEE le otorgó el premio al mejor artículo de 1985.

En 1984 el profesor Grainger fue seleccionado por el Instituto Edison de Electricidad para recibir el Premio EEI al Profesor de Ingeniería de Potencia.

William D. Stevenson, Jr. (finado). Fue profesor y director asistente del Departamento de Ingeniería Eléctrica de la Universidad Estatal de Carolina del Norte. Fue miembro asociado del Instituto de Ingenieros Eléctricos y Electrónicos (IEEE); trabajó en la industria privada e impartió cátedras en las Universidades de Princeton y Clemson. El Dr. Stevenson fue editor consultivo en ingeniería de potencia eléctrica en la *Enciclopedia de Ciencia y Tecnología de McGraw-Hill*. A lo largo de su vida el Dr. Stevenson recibió varios premios, tanto en el ámbito educativo como en el profesional.

CONTENIDO

Prefacio	xv
1 Conceptos básicos	1
1.1 Introducción	1
1.2 Notación de un subíndice	3
1.3 Notación de dos subíndices	4
1.4 Potencia en circuitos de ca monofásicos	5
1.5 Potencia compleja	9
1.6 El triángulo de potencia	10
1.7 Dirección del flujo de potencia	11
1.8 Voltaje y corriente en circuitos trifásicos balanceados	13
1.9 Potencia en circuitos trifásicos balanceados	22
1.10 Cantidades en por unidad	23
1.11 Cambio de base de cantidades en por unidad	27
1.12 Ecuaciones de nodo	28
1.13 El diagrama unifilar o de una línea	31
1.14 Diagramas de impedancia y de reactancia	33
1.15 Resumen	35
Problemas	35
2 Transformadores	38
2.1 El transformador ideal	38
2.2 Bobinas magnéticamente acopladas	43
2.3 El circuito equivalente de un transformador monofásico	48
2.4 Impedancias en por unidad en circuitos de transformadores monofásicos	52
2.5 Transformadores trifásicos	54
2.6 Transformadores trifásicos: defasamiento y circuitos equivalentes	59
2.7 El autotransformador	66
2.8 Impedancias en por unidad de transformadores de tres devanados	67
2.9 Transformadores de cambio de derivación y regulantes	70
2.10 Ventajas de los cálculos en por unidad	75
2.11 Resumen	76
Problemas	76
3 La máquina sincrónica	81
3.1 Descripción de la máquina sincrónica	82
3.2 Generación trifásica	85

3.3	Reactancia sincrónica y circuitos equivalentes	93
3.4	Control de las potencias real y reactiva	98
3.5	Diagrama de capacidad de carga	102
3.6	El modelo de la máquina de dos ejes	109
3.7	Ecuaciones de voltaje: máquina de polos salientes	115
3.8	Efectos transitorios y subtransitorios	118
3.9	Corrientes de cortocircuito	122
3.10	Resumen	126
	Problemas	127
4	Impedancia serie de líneas de transmisión	131
4.1	Tipos de conductores	132
4.2	Resistencia	133
4.3	Valores tabulados de resistencia	136
4.4	Inductancia de un conductor debida al flujo interno	136
4.5	Enlaces de flujo entre dos puntos externos a un conductor aislado	139
4.6	Inductancia de una línea monofásica de dos conductores	141
4.7	Enlaces de flujo de un conductor dentro de un grupo	142
4.8	Inductancia de líneas de conductores compuestos	144
4.9	El uso de tablas	148
4.10	Inductancia de líneas trifásicas con espaciamiento equilátero	150
4.11	Inductancia de líneas trifásicas con espaciamiento asimétrico	150
4.12	Cálculos de inductancia para conductores agrupados	153
4.13	Resumen	154
	Problemas	155
5	Capacitancia de líneas de transmisión	159
5.1	Campo eléctrico de un conductor largo y recto	160
5.2	Diferencia de potencial entre dos puntos debida a una carga	160
5.3	Capacitancia de una línea de dos conductores	162
5.4	Capacitancia de una línea trifásica con espaciamiento equilátero	166
5.5	Capacitancia de una línea trifásica con espaciamiento asimétrico	168
5.6	Efecto del suelo sobre la capacitancia de las líneas de transmisión trifásicas	171
5.7	Cálculos de capacitancia para conductores agrupados	173
5.8	Líneas trifásicas con circuitos paralelos	175
5.9	Resumen	178
	Problemas	179
6	Relaciones de voltaje y corriente en una línea de transmisión	181
6.1	Representación de líneas	183
6.2	La línea de transmisión corta	184
6.3	La línea de longitud media	188
6.4	La línea de transmisión larga: solución de las ecuaciones diferenciales	190
6.5	La línea de transmisión larga: interpretación de las ecuaciones	192
6.6	La línea de transmisión larga: forma hiperbólica de las ecuaciones	194
6.7	El circuito equivalente de una línea larga	199
6.8	Flujo de potencia a través de una línea de transmisión	201
6.9	Compensación reactiva de líneas de transmisión	204

6.10	Transitorios en líneas de transmisión	207
6.11	Análisis transitorio: ondas viajeras	208
6.12	Análisis transitorio: reflexiones	212
6.13	Trasmisión en corriente directa	217
6.14	Resumen	218
	Problemas	218
7	El modelo de admitancia y cálculo de redes	223
7.1	Admitancias de rama y de nodo	224
7.2	Ramas acopladas mutuamente en $\mathbf{Y}_{\text{barra}}$	229
7.3	Una red de admitancias equivalentes	236
7.4	Modificación de $\mathbf{Y}_{\text{barra}}$	239
7.5	La matriz de incidencia de la red y $\mathbf{Y}_{\text{barra}}$	241
7.6	El método de eliminación sucesiva	246
7.7	Eliminación de nodos (reducción de Kron)	254
7.8	Factorización triangular	257
7.9	Esparcimiento y ordenamiento casi-óptimo	262
7.10	Resumen	262
	Problemas	263
8	El modelo de impedancias y los cálculos de red	266
8.1	Las matrices de admitancia e impedancia de barra	267
8.2	Teorema de Thévenin y $\mathbf{Z}_{\text{barra}}$	270
8.3	Modificación de una $\mathbf{Z}_{\text{barra}}$ existente	276
8.4	Determinación directa de $\mathbf{Z}_{\text{barra}}$	283
8.5	Cálculo de los elementos de $\mathbf{Z}_{\text{barra}}$ usando $\mathbf{Y}_{\text{barra}}$	287
8.6	Transformaciones sin variación de potencia	291
8.7	Ramas mutuamente acopladas en $\mathbf{Z}_{\text{barra}}$	297
8.8	Resumen	304
	Problemas	305
9	Soluciones de flujos de potencia	309
9.1	El problema de flujos de potencia	309
9.2	El método de Gauss-Seidel	315
9.3	El método de Newton-Raphson	322
9.4	La solución de flujos de potencia de Newton-Raphson	326
9.5	Estudios de flujos de potencia en el diseño y operación de sistemas	334
9.6	Transformadores regulantes	339
9.7	El método desacoplado de flujos de potencia	345
9.8	Resumen	351
	Problemas	352
10	Fallas simétricas	358
10.1	Transitorios en circuitos serie RL	359
10.2	Voltajes internos de máquinas con carga bajo condiciones de falla	361
10.3	Cálculo de fallas usando $\mathbf{Z}_{\text{barra}}$	367
10.4	Cálculos de falla usando los circuitos equivalentes de $\mathbf{Z}_{\text{barra}}$	372

10.5	Selección de interruptores	378
10.6	Resumen	387
	Problemas	388
11	Componentes simétricas y redes de secuencia	391
11.1	Síntesis de fasores asimétricos a partir de sus componentes simétricas	392
11.2	Las componentes simétricas de los fasores asimétricos	393
11.3	Circuitos simétricos Y y Δ	397
11.4	Potencia en términos de componentes simétricas	401
11.5	Circuitos de secuencia de impedancias Y y Δ	403
11.6	Circuitos de secuencia de una línea de transmisión simétrica	409
11.7	Circuitos de secuencia de la máquina sincrónica	415
11.8	Circuitos de secuencia de transformadores Y- Δ	422
11.9	Impedancias serie asimétricas	431
11.10	Redes de secuencia	433
11.11	Resumen	438
	Problemas	438
12	Fallas asimétricas	441
12.1	Fallas asimétricas en sistemas de potencia	441
12.2	Fallas monofásicas de línea a tierra	452
12.3	Fallas línea a línea	458
12.4	Fallas de doble línea a tierra	463
12.5	Problemas de demostración	468
12.6	Fallas de conductor abierto	477
12.7	Resumen	489
	Problemas	494
13	Operación económica de sistemas de potencia	498
13.1	Distribución de carga entre unidades dentro de una central generadora	499
13.2	Distribución de carga entre plantas	507
13.3	La ecuación de las pérdidas de transmisión	509
13.4	Una interpretación de la transformación C	518
13.5	Despacho económico clásico con pérdidas	520
13.6	Control automático de la generación	527
13.7	Demanda de una unidad	537
13.8	Resolviendo el problema de demanda de unidad	542
13.9	Resumen	551
	Problemas	552
14	Métodos de Z_{barra} en el análisis de contingencias	556
14.1	Adición y eliminación de líneas múltiples	557
14.2	Solución por partes de sistemas interconectados	564
14.3	Análisis de contingencias simples	574
14.4	Análisis de contingencias múltiples	583
14.5	Análisis de contingencia por el modelo de cd	589
14.6	Reducción del sistema para estudios de contingencias y fallas	591

14.7	Resumen	598
	Problemas	599
15	Estimación de estado de sistemas de potencia	603
15.1	El método de los mínimos cuadrados	604
15.2	Estadística, errores y estimados	611
15.3	Pruebas para datos erróneos	616
15.4	Estimación de estado de un sistema de potencia	624
15.5	La estructura y formación de H_x	636
15.6	Resumen	646
	Problemas	647
16	Estabilidad de sistemas de potencia	654
16.1	El problema de estabilidad	654
16.2	Dinámica del rotor y la ecuación de oscilación	657
16.3	Consideraciones adicionales de la ecuación de oscilación	661
16.4	La ecuación potencia-ángulo	665
16.5	Sincronización de los coeficientes de potencia	672
16.6	Criterio de áreas iguales para la estabilidad	675
16.7	Otras aplicaciones del criterio de áreas iguales	681
16.8	Estudios de estabilidad considerando múltiples máquinas: representación clásica	684
16.9	Solución por partes de la curva de oscilación	691
16.10	Programas computacionales para estudios de estabilidad transitoria	698
16.11	Factores que afectan la estabilidad transitoria	699
16.12	Resumen	701
	Problemas	702
	Apéndice A	705
A.1	Devanados distribuidos de una máquina sincrónica	711
A.2	Transformación P de las cantidades del estator	720
	Apéndice B	722
B.1	Esparcimiento y ordenamiento casi-óptimo	722
B.2	Esparcimiento de la matriz jacobiana	727
	Índice	731

PREFACIO

Este libro incluye los principios y objetivos del libro *Elements of Power System Analysis (Análisis de sistemas eléctricos de potencia)*, que ha sido un libro de texto de la editorial McGraw-Hill por mucho tiempo y que fue elaborado por el profesor William D. Stevenson Jr., quien por muchos años fue mi amigo y colega emérito en la Universidad Estatal de Carolina del Norte (North Carolina State University). Desafortunadamente, el profesor Stevenson murió el 1 de mayo de 1988, justo después de haber planeado la realización de esta empresa. Al escribir el libro he hecho grandes esfuerzos para continuar el estilo *orientado hacia los estudiantes* y el mismo formato de su famoso libro de texto que ha guiado, durante un considerable número de años, la educación de numerosos estudiantes de la ingeniería de potencia.

El objetivo del libro es infundir confianza y dar entendimiento en aquellos conceptos del análisis de sistemas de potencia que, muy probablemente, se encontrarán en el estudio y en la práctica de la ingeniería eléctrica de potencia. La presentación es tutorial, con un énfasis en un completo entendimiento de los fundamentos y de los principios básicos. El enfoque y el nivel están dirigidos a los estudiantes de ingeniería eléctrica del último año universitario y del primero de estudios de posgrado de los colegios técnicos y universidades. Sin embargo, la cobertura es bastante comprensible y alcanza un amplio rango de tópicos que se encuentran comúnmente en la práctica de la ingeniería eléctrica de sistemas de potencia. En este aspecto, los ingenieros que laboran en las compañías eléctricas y en otras industrias del ramo, encontrarán este libro de gran utilidad en sus actividades diarias.

Los modernos sistemas de potencia han crecido enormemente y geográficamente se han expandido más, y hay muchas interconexiones entre sistemas vecinos. La planeación apropiada, la operación y el control de estos sistemas a gran escala, requieren de técnicas computacionales avanzadas, muchas de las cuales se explican a través del texto de una manera tutorial mediante ejemplos numéricos. El estudiante de ingeniería del último año que desea iniciarse en una carrera en la industria eléctrica de potencia, resultará ciertamente más beneficiado por la exposición de estas técnicas, que aquí se presentan con un detalle apropiado para un nivel introductorio. De la misma manera, los ingenieros de las compañías eléctricas, aun aquellos que han tomado cursos previos de análisis de sistemas de potencia, pueden encontrar que estas explicaciones de las técnicas analíticas más comúnmente usadas, los prepararán de manera más adecuada para ir más allá de su trabajo de rutina.

El libro *Análisis de sistemas de potencia*, puede servir de base para dos semestres de estudios universitarios o para el primer semestre de estudios de posgrado. El amplio rango de tópicos facilita la selección versátil de los capítulos y secciones para ser llevados en un esquema semestral o trimestral. Se supone que el lector está familiarizado con los principios

básicos de los circuitos eléctricos, del álgebra fasorial y los fundamentos de las ecuaciones diferenciales. El lector también debe tener conocimiento de las operaciones matriciales y de la notación usada a lo largo del texto. La cobertura del libro incluye nuevos tópicos como *la estimación de estado y demanda de unidad*, así como presentaciones más detalladas y aproximaciones novedosas a los temas tradicionales de transformadores, máquinas sincrónicas y fallas en redes. Cuando se considera apropiado, se dan tablas de resumen que permiten una referencia rápida a ideas importantes. Los conceptos básicos de los algoritmos de computadora se presentan de manera que los estudiantes puedan realizar sus propios programas computacionales.

Los capítulos 2 y 3 se dedican al transformador y a la máquina sincrónica, **respectivamente**, y complementan el material que se cubre en otros cursos de circuitos y máquinas eléctricas. Los parámetros y cálculos de las líneas de transmisión se estudian en los capítulos 4 al 6. Los modelos de redes que se basan en las representaciones de admitancia e impedancia se desarrollan en los capítulos 7 y 8, que también introducen la eliminación gaussiana, la reducción de Kron, la factorización triangular y el algoritmo de construcción de la matriz Z_{barra} . El problema de flujos de potencia, las componentes simétricas y las fallas asimétricas se presentan en los capítulos 9 al 12; mientras en el capítulo 13 se da un desarrollo autocontenido del despacho económico y las bases de la demanda de unidad. El análisis de contingencias y los equivalentes externos son los temas del capítulo 14. La estimación de estado del sistema de potencia se cubre en el capítulo 15, mientras en el capítulo 16 se introduce la estabilidad de los sistemas de potencia. Se dan tareas y ejercicios al final de cada capítulo.

Agradezco gustosamente la asistencia **que me dieron** varias personas con quienes he estado asociado en el Departamento de Ingeniería Eléctrica y Computación de la Universidad Estatal de Carolina del Norte. El Dr. Stan S.H. Lee, mi colega y amigo por muchos años, dio siempre con agrado su tiempo y esfuerzo cuando necesité de su ayuda, consejo o sugerencias en las diferentes etapas del desarrollo de este texto. Cierta número de los problemas y soluciones fueron contribuciones de él y del Dr. Gamini Wickramasekara, quien fue uno de mis primeros estudiantes en la Universidad Estatal de Carolina del Norte. El Dr. Michael J. Gorman, otro de mis recién graduados estudiantes, dio un toque de personal al desarrollar las figuras de base para la computadora y las soluciones para muchos de los ejemplos numéricos a través de los diferentes capítulos del texto. El Sr. W. Adrian Buie, un recién graduado del Departamento de Ingeniería Eléctrica y Computación, tomó el reto de pasar el texto a una computadora y de producir un escrito verdaderamente profesional; en este aspecto el Sr. Barry W. Tyndall fue de gran ayuda en las primeras etapas del escrito. Mi leal secretaria, la Sra. Paulette Cannady-Kea, ayudó siempre de manera entusiasta en todo el proyecto. Estoy en gran deuda y extremadamente agradecido con todas y cada una de estas personas por sus generosos esfuerzos.

También, dentro del Departamento de Ingeniería Eléctrica y Computación, el liderazgo sucesivo del Dr. Larry K. Monteith (ahora Rector de la Universidad), del Dr. Nino A. Masnari (ahora Director del Centro de Investigación de Ingeniería para el Procesamiento Avanzado de Materiales Electrónicos) y del Dr. Ralph K. Cavin III (actualmente, Jefe del Departamento), junto con los colegas de la Facultad, en particular el Dr. Alfred J. Goetze, dieron el ambiente de apoyo que recordaré con gratitud.

Los miembros de mi familia, en especial mi esposa **Barbara**, han sido fuente de comprensión y gran paciencia durante la preparación de este libro. A ellos y a mi amiga Anne Stevenson, les pido que acepten mi sincero agradecimiento.

A la editorial McGraw-Hill y a mí, nos gustaría agradecer a los siguientes **revisores** por sus comentarios y sugerencias que fueron de gran ayuda: Vernon D. Albertson, de la Universidad de Minnesota; David R. Brown, de la Universidad de Texas en Austin; Mehdi Etezadi-Amoli, de la Universidad de Nevada en Reno; W. Mack Grady, de la Universidad de Texas en Austin; Clifford Grigg, del Instituto de Tecnología Rose-Hulman; William H. Kersting, de la Universidad Estatal de Nuevo México; Kenneth Kruempel, de la Universidad Estatal de Iowa; Mangalore A. Pai, de la Universidad de Illinois en Urbana-Champaign; Arun G. Phadke, de la Universidad Estatal y del Instituto Politécnico de Virginia; B. Don Russell, de la A & M Universidad de Texas; Peter W. Sauer, de la Universidad de Illinois en Urbana-Champaign y Ernie L. Stagliano, Jr., de la Universidad de Drexel.

John J. Grainger

CAPÍTULO

1

CONCEPTOS BÁSICOS

Un ingeniero en sistemas de potencia está interesado en las condiciones normales y anormales del sistema eléctrico. Esto requiere que esté familiarizado con los circuitos de ca en estado estable y, en particular, con los circuitos trifásicos. Los propósitos de este capítulo son: revisar algunas de las ideas fundamentales de tales circuitos, establecer la notación que se empleará a lo largo del libro e introducir las expresiones por unidad para el voltaje, la corriente, la impedancia y la potencia. El análisis de los sistemas de potencia modernos se fundamenta en la representación nodal de redes que se logra a través de las matrices de admitancia e impedancia de barra.

1.1 INTRODUCCIÓN

Puede suponerse que la forma de onda del voltaje en las barras de un sistema de potencia es puramente sinusoidal y de frecuencia constante. La mayor parte del desarrollo teórico de este libro está relacionado con las representaciones fasoriales de voltajes y corrientes sinusoidales, y se usarán las letras mayúsculas V e I (con los subíndices apropiados cuando sea necesario) para indicar esos fasores. Las líneas verticales que encierren a V e I , esto es, $|V|$ e $|I|$, designan las magnitudes de los fasores. Las magnitudes de los números complejos, como la impedancia Z y la admitancia Y , también serán señaladas por líneas verticales. Por lo general, las letras minúsculas indican valores instantáneos. Cuando se especifica un voltaje generado (fuerza electromotriz, fem), se usa frecuentemente la letra E en lugar de V , para enfatizar el hecho de que se está considerando una fem en lugar de una diferencia de potencial entre dos puntos.

Si el voltaje y la corriente se expresan como funciones del tiempo en la forma

$$v = 141.4 \cos(\omega t + 30^\circ)$$

e

$$i = 7.07 \cos \omega t$$

Los valores máximos son, obviamente, $V_{\text{máx}} = 141.4 \text{ V}$, $I_{\text{máx}} = 7.07 \text{ A}$, respectivamente. Las líneas verticales no son necesarias cuando se usa el subíndice máx para indicar el valor máximo de V e I . El término *magnitud* se refiere al valor cuadrático medio (o rms, por sus siglas en inglés), que es igual al valor máximo dividido entre $\sqrt{2}$. Así, para las expresiones anteriores de v e i , se tiene

$$|V| = 100 \text{ V} \quad \text{y} \quad |I| = 5 \text{ A}$$

Éstos son los valores medidos por los voltímetros y amperímetros ordinarios. Otro nombre que se le da al valor rms es el de *valor efectivo*. La potencia promedio que se disipa en un resistor por el paso de una corriente $|I|$, es $|I|^2 R$.

Para expresar estas cantidades como fasores, se emplea la identidad de Euler $e^{j\theta} = \cos \theta + j \sin \theta$, lo que da

$$\cos \theta = \text{Re}\{e^{j\theta}\} = \text{Re}\{\cos \theta + j \sin \theta\} \quad (1.1)$$

donde Re significa *la parte real de*. Ahora se puede escribir

$$v = \text{Re}\{\sqrt{2} 100 e^{j(\omega t + 30^\circ)}\} = \text{Re}\{100 e^{j30^\circ} \sqrt{2} e^{j\omega t}\}$$

$$i = \text{Re}\{\sqrt{2} 5 e^{j(\omega t + 0^\circ)}\} = \text{Re}\{5 e^{j0^\circ} \sqrt{2} e^{j\omega t}\}$$

Si la corriente es el fador de referencia, se tiene

$$I = 5 e^{j0^\circ} = 5 \angle 0^\circ = 5 + j0 \text{ A}$$

y el voltaje que adelanta el fador de referencia por 30° es

$$V = 100 e^{j30^\circ} = 100 \angle 30^\circ = 86.6 + j50 \text{ V}$$

Por supuesto, podría no haberse seleccionado como fador de referencia el voltaje o la corriente cuyos valores instantáneos son v e i , respectivamente, en cuyo caso, las expresiones fasoriales tendrían otros ángulos.

Al especificar el voltaje en los diagramas de circuitos es conveniente poner marcas de polaridad usando los signos más y menos, e indicar así, la terminal que se supone positiva. Para señalar la dirección positiva del flujo de corriente, se coloca una flecha en el diagrama. Por lo general, resulta suficiente utilizar la notación de un subíndice en el circuito monofásico equivalente a un circuito trifásico; sin embargo, generalmente, la notación de doble subíndice es más sencilla de usar cuando se trabaja con las tres fases.

1.2 NOTACIÓN DE UN SUBÍNDICE

En la figura 1.1 se muestra un circuito de ca, con una fem representada por un círculo. La fem es E_g , y el voltaje entre los nodos a y o , se identifica como V_i . La corriente en el circuito es I_L y el voltaje a través de Z_L es V_L . Sin embargo, para especificar en el diagrama a éstos como fasores de voltajes, se necesitan las marcas $+$ y $-$, llamadas *marcas de polaridad*, además de una flecha para indicar la dirección de la corriente.

En un circuito de ca, la terminal marcada con $+$ es positiva con respecto a la marcada $-$ durante la mitad del ciclo de voltaje, y es negativa con respecto a la otra terminal durante el siguiente medio ciclo. Señalar las terminales permite establecer que el voltaje entre ellas es positivo en cualquier instante, cuando la terminal marcada con el signo más está realmente a un potencial mayor que el de la terminal señalada con menos. Por ejemplo, el voltaje instantáneo v_i en la figura 1.1 es positivo cuando la terminal que se señala con el signo más está en verdad a un potencial mayor que el de la terminal marcada con el signo negativo. Para el siguiente medio ciclo, la terminal marcada con el signo positivo será realmente negativa, y v_i será negativo. Algunos autores usan sólo una flecha, pero debe saberse si ésta apunta hacia la terminal marcada con el signo más o hacia la que tiene el signo menos, para estar de acuerdo con la convención descrita anteriormente.

La flecha de la corriente realiza una función similar. El subíndice, en este caso L , no es necesario a menos que estén presentes otras corrientes. Obviamente, la dirección real del flujo de corriente en un circuito de ca se invierte cada medio ciclo. La flecha apunta en la dirección de la corriente que se denomina como positiva. Cuando en realidad la corriente fluye en dirección opuesta a la de la flecha, la corriente es negativa. El fasor de corriente es

$$I_L = \frac{V_i - V_L}{Z_A} \quad (1.2)$$

$$V_i = E_g - I_L Z_g \quad (1.3)$$

Debido a que se asignan letras a ciertos nodos del circuito, sus voltajes con respecto al nodo de referencia pueden indicarse con un subíndice de la letra que identifica al nodo. En la figura 1.1, el voltaje instantáneo v_a y el fasor de voltaje V_a expresan el voltaje del nodo a con respecto al nodo de referencia o ; v_a es positivo cuando a se encuentra a un mayor potencial que o . Así,

$$v_a = v_i \quad v_b = v_L$$

$$V_a = V_i \quad V_b = V_L$$

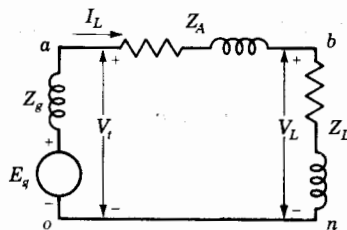


FIGURA 1.1

Circuito de ca con una fem E_g y una impedancia de carga Z_L .

1.3 NOTACIÓN DE DOBLE SUBÍNDICE

Puede evitarse el uso de marcas de polaridad para los voltajes, así como el de flechas de dirección para las corrientes, mediante la notación de doble subíndice. A su vez, los circuitos trifásicos pueden comprenderse mejor cuando se adopta un sistema de doble subíndice. La convención por seguir es bastante simple.

Para especificar una corriente, se asignan subíndices cuyo orden determina la dirección del flujo de corriente que se considera positivo. En la figura 1.1, la flecha que apunta de a a b define la dirección positiva para la corriente I_L asociada a ella. La corriente instantánea i_L es positiva cuando la corriente realmente está en la dirección que va de a a b . En la notación de doble subíndice, esta corriente se denotaría como i_{ab} , que es igual a $-i_{ba}$.

En la notación de doble subíndice, las letras de los subíndices en el voltaje indican los nodos del circuito entre los cuales éste se presenta. Se seguirá la convención que establece que el primer subíndice denota el voltaje de ese nodo con respecto al del nodo identificado con el segundo subíndice. Esto significa que el voltaje instantáneo v_{ab} a través de Z_A del circuito de la figura 1.1, es el voltaje del nodo a con respecto al del nodo b , y que v_{ab} es positivo durante la mitad del ciclo en el que a está a un potencial mayor que b . El fasor de voltaje correspondiente es V_{ab} , el cual está relacionado con la corriente I_{ab} que fluye del nodo a al b por medio de

$$V_{ab} = I_{ab}Z_A \quad \text{y} \quad I_{ab} = Y_A V_{ab} \quad (1.4)$$

donde Z_A es la impedancia compleja (también denominada Z_{ab}), y $Y_A = 1/Z_A$ es la admitancia compleja (llamada también Y_{ab}).

Se obtiene una corriente o voltaje que está 180° fuera de fase con el original al invertir el orden de los subíndices de la corriente o del voltaje, esto es,

$$V_{ba} = V_{ab} \varepsilon^{j180^\circ} = V_{ab} \angle 180^\circ = -V_{ab}$$

La relación entre la notación de un subíndice sencillo y de uno doble para el circuito de la figura 1.1 se resume en la forma:

$$V_i = V_a = V_{ao} \quad V_L = V_b = V_{bo} \quad I_L = I_{ab}$$

Cuando se escriben las leyes de voltaje de Kirchhoff, el orden de los subíndices es el mismo que tiene el trazo de una trayectoria cerrada a lo largo del circuito. Para la figura 1.1, se tiene

$$V_{oa} + V_{ab} + V_{bn} = 0 \quad (1.5)$$

Los nodos n y o son el mismo nodo en este circuito y se ha introducido n para identificar más precisamente a la trayectoria. Al reemplazar V_{oa} por $-V_{ao}$ y tomando en cuenta que $V_{ab} = I_{ab}Z_A$, se obtiene

$$-V_{ao} + I_{ab}Z_A + V_{bn} = 0 \quad (1.6)$$

y así,

$$I_{ab} = \frac{V_{ao} - V_{bn}}{Z_A} = (V_{ao} - V_{bn})Y_A \quad (1.7)$$

1.4 POTENCIA EN CIRCUITOS DE CA MONOFÁSICOS

A pesar de que la teoría fundamental de la transmisión de energía describe su propagación en términos de la interacción de campos eléctricos y magnéticos, el ingeniero de sistemas de potencia está, por lo general, más interesado en la razón de cambio de la energía con respecto al tiempo en términos del voltaje y de la corriente (que es la definición de *potencia*). La unidad de potencia es el *watt*. La potencia en watts que es absorbida por una carga en cierto instante es el producto de la caída de voltaje instantáneo a través de la carga, en volts, y de la corriente instantánea que entra a la carga, en amperes. Si se designan las terminales de la carga con *a* y *n*, y si el voltaje y la corriente se expresan por

$$v_{an} = V_{\text{máx}} \cos \omega t \quad \text{e} \quad i_{an} = I_{\text{máx}} \cos(\omega t - \theta)$$

la potencia instantánea es

$$p = v_{an} i_{an} = V_{\text{máx}} I_{\text{máx}} \cos \omega t \cos(\omega t - \theta) \quad (1.8)$$

En estas ecuaciones, el ángulo θ es positivo cuando la corriente *atrassa* el voltaje y es negativo para corriente *en adelanto*. Un valor positivo de p expresa la razón a la que la energía es *absorbida* por aquella parte del sistema que se encuentra entre los puntos *a* y *n*. Resulta obvio que la potencia instantánea es positiva cuando v_{an} e i_{an} son positivos, y negativa cuando v_{an} e i_{an} tienen signos contrarios. En la figura 1.2 se ilustra este hecho. La potencia positiva calculada como $v_{an} i_{an}$ se obtiene cuando la corriente fluye en la dirección de la caída de voltaje, y es la razón de transferencia de energía a la carga. Por el contrario, la potencia negativa calculada como $v_{an} i_{an}$ se obtiene cuando la corriente fluye en la dirección de elevación de voltaje y representa la energía que es transferida desde la carga al sistema en el que se encuentra conectada. Si v_{an} e i_{an} están en fase (como en el caso de una carga puramente resistiva), la potencia instantánea nunca será negativa. Si la corriente y el voltaje están fuera de fase en 90° (como en el caso de elementos ideales del circuito que sean puramente inductivos o puramente capacitivos), la potencia instantánea tendrá medios ciclos positivos y negativos por igual, y su valor promedio siempre será cero.

A aplicar identidades trigonométricas, la expresión de la ecuación (1.8) se reduce a

$$p = \frac{V_{\text{máx}} I_{\text{máx}}}{2} \cos \theta (1 + \cos 2 \omega t) + \frac{V_{\text{máx}} I_{\text{máx}}}{2} \sin \theta \sin 2 \omega t \quad (1.9)$$

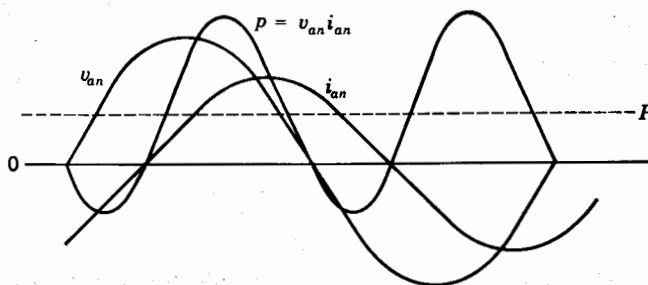


FIGURA 1.2

Corriente, voltaje y potencia graficadas contra el tiempo.

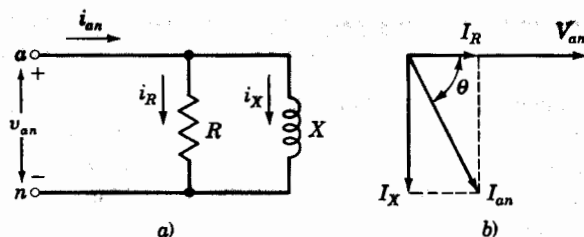


FIGURA 1.3
Circuito paralelo RL y su correspondiente diagrama fasorial.

donde $V_{\text{máx}} I_{\text{máx}}/2$ se puede reemplazar por el producto de los voltajes y corrientes rms, esto es, por $|V_{an}| |I_{an}|$ o $|V| |I|$.

Hay otra forma de ver la expresión de la potencia instantánea, si se considera a la componente de corriente en fase y a la componente de 90° fuera de fase con v_{an} . En la figura 1.3a) se muestra un circuito en paralelo, cuyo diagrama fasorial es la figura 1.3b). La componente de i_{an} en fase con v_{an} es i_R y, de la figura 1.3b), $|I_R| = |I_{an}| \cos \theta$. Si el valor máximo de i_{an} es $I_{\text{máx}}$, el valor máximo de i_R es $I_{\text{máx}} \cos \theta$. La corriente instantánea i_R debe estar en fase con v_{an} . Para $v_{an} = V_{\text{máx}} \cos \omega t$, se tiene

$$i_R = \underbrace{I_{\text{máx}} \cos \theta}_{\max i_R} \cos \omega t \quad (1.10)$$

De manera similar, la componente de i_{an} que está en atraso 90° con respecto a v_{an} es i_X , y tiene un valor máximo de $I_{\text{máx}} \sin \theta$. Debido a que i_X debe atrasar a v_{an} en 90° , se tiene

$$i_X = \underbrace{I_{\text{máx}} \sin \theta}_{\max i_X} \sin \omega t \quad (1.11)$$

Entonces,

$$\begin{aligned} v_{an} i_R &= V_{\text{máx}} I_{\text{máx}} \cos \theta \cos^2 \omega t \\ &= \frac{V_{\text{máx}} I_{\text{máx}}}{2} \cos \theta (1 + \cos 2 \omega t) \end{aligned} \quad (1.12)$$

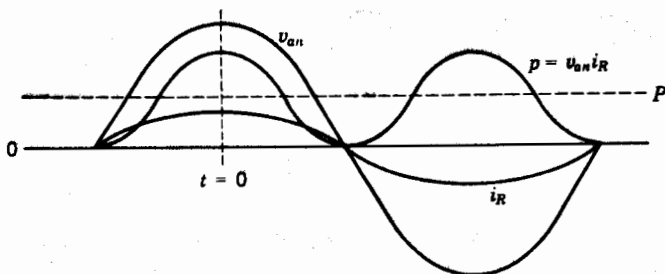


FIGURA 1.4
Voltaje, corriente en fase con el voltaje y potencia resultante graficadas contra el tiempo.

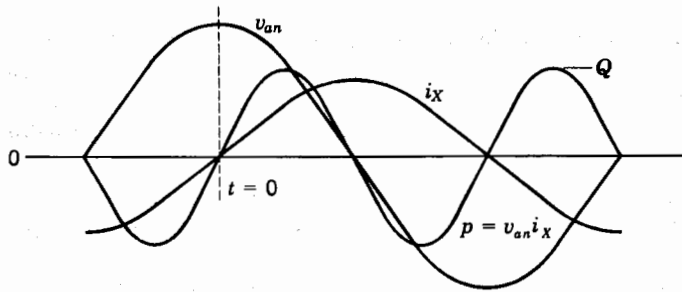


FIGURA 1.5

Voltaje, corriente atrasado en 90° el voltaje y potencia resultante graficados contra el tiempo.

que es la potencia instantánea en la resistencia, y también el primer término de la ecuación (1.9). En la figura 1.4 se muestra la gráfica de $v_{an}i_R$ como función del tiempo.

De igual forma,

$$\begin{aligned} v_{an}i_X &= V_{\text{máx}}I_{\text{máx}} \sin \theta \sin \omega t \cos \omega t \\ &= \frac{V_{\text{máx}}I_{\text{máx}}}{2} \sin \theta \sin 2\omega t \end{aligned} \quad (1.13)$$

que es la potencia instantánea en la inductancia y, también, el segundo término de la ecuación (1.9). En la figura 1.5 se presentan las gráficas de v_{an} , i_X y de su producto, como una función del tiempo.

Un examen de la ecuación (1.9) muestra que el término que contiene $\cos \theta$ siempre es positivo y tiene un valor promedio de

$$P = \frac{V_{\text{máx}}I_{\text{máx}}}{2} \cos \theta \quad (1.14)$$

o, al sustituir los valores rms del voltaje y la corriente,

$$P = |V| |I| \cos \theta \quad (1.15)$$

P es la cantidad a la cual se refiere la palabra *potencia* cuando no tiene un adjetivo que la identifique de otra forma. P es la potencia *promedio*, también llamada potencia *real* o *activa*. La unidad fundamental para las potencias instantánea y promedio es el watt; pero un watt es una unidad muy pequeña comparada con otras de los sistemas de potencia, por lo que P generalmente se mide en kilowatts o megawatts.

El coseno del ángulo de fase θ , entre el voltaje y la corriente, se llama *factor de potencia*. Se dice que un circuito inductivo tiene un factor de potencia en atraso y que un circuito capacitivo lo tiene en adelanto. En otras palabras, los términos *factor de potencia en atraso*

y *factor de potencia en adelanto* indican si la corriente atrasa o adelanta el voltaje aplicado, respectivamente.

El segundo término de la ecuación (1.9) (aquel que contiene el término $\sin \theta$) es alternadamente positivo y negativo, y tiene un valor promedio de cero. Esta componente de la potencia instantánea, P , se llama *potencia reactiva instantánea* y expresa el flujo de energía que, en forma alternada, va hacia la carga y regresa de ella. El valor máximo de esta potencia pulsante, denominada Q , se llama *potencia reactiva* o *voltamperes reactivos*. Q es muy utilizada en la descripción de la operación de los sistemas de potencia, como se hará cada vez más evidente en los análisis posteriores. La potencia reactiva es

$$Q = \frac{V_{\max} I_{\max}}{2} \sin \theta \quad (1.16)$$

$$o \quad Q = |V| |I| \sin \theta \quad (1.17)$$

La raíz cuadrada de la suma de los cuadrados de P y Q es igual al producto de $|V|$ por $|I|$, esto es,

$$\sqrt{P^2 + Q^2} = \sqrt{(|V||I| \cos \theta)^2 + (|V||I| \sin \theta)^2} = |V| |I| \quad (1.18)$$

P y Q tienen, por supuesto, las mismas unidades dimensionales, pero es común designar las de Q como *vars* (de voltamperes reactivos). Las unidades más prácticas para Q son los kilovars o los megavars.

En un circuito simple serie, donde Z es igual a $R + jX$, se puede sustituir $|I| |Z|$ por $|V|$ en las ecuaciones (1.15) y (1.17), para obtener

$$P = |I|^2 |Z| \cos \theta \quad (1.19)$$

$$y \quad Q = |I|^2 |Z| \sin \theta \quad (1.20)$$

Al reconocer que $R = |Z| \cos \theta$ y $X = |Z| \sin \theta$, se encuentra que

$$P = |I|^2 R \quad y \quad Q = |I|^2 X \quad (1.21)$$

Las ecuaciones (1.15) y (1.17) proveen otro método para calcular el factor de potencia, ya que $Q/P = \tan \theta$. El factor de potencia es, por tanto,

$$\cos \theta = \cos \left(\tan^{-1} \frac{Q}{P} \right)$$

o, de las ecuaciones (1.15) y (1.18), se obtiene

$$\cos \theta = \frac{P}{\sqrt{P^2 + Q^2}}$$

Si la potencia instantánea expresada por la ecuación (1.9) es la potencia en un circuito predominantemente capacitivo con el mismo voltaje aplicado, θ es negativo, y hace que \sin

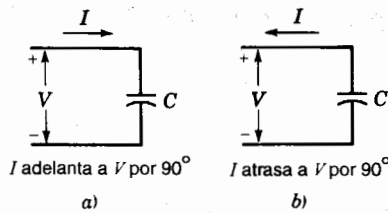


FIGURA 1.6

Capacitor considerado como: a) un elemento pasivo de circuito que toma corriente en adelanto; b) un generador que suministra corriente en atraso.

θ y Q también lo sean. Si los circuitos capacitivo e inductivo están en paralelo, la potencia reactiva instantánea para el circuito RL está 180° fuera de fase con respecto a la potencia reactiva instantánea del circuito RC . La potencia reactiva total es la diferencia entre la Q para el circuito RL y la Q para el circuito RC . Se le asigna un valor positivo a la Q consumida por una carga inductiva y un signo negativo a la Q consumida por una carga capacitiva.

Generalmente, los ingenieros en sistemas de potencia piensan en el capacitor en términos de un generador de potencia reactiva positiva, en lugar de considerarla como una carga que requiere potencia reactiva negativa. Este concepto resulta lógico en el caso de un capacitor que consume una Q negativa y que está en paralelo con una carga inductiva; esta condición reduce la Q que de otra forma tendría que ser suministrada a la carga inductiva por el sistema. En otras palabras, el capacitor *suministra* la Q requerida por la carga inductiva. Esto es lo mismo que considerar, como se muestra en la figura 1.6, el capacitor como un dispositivo que entrega una corriente en atraso, en lugar de entregarla en adelanto. Por ejemplo, un capacitor variable que está en paralelo con una carga inductiva puede ajustarse de tal modo que la corriente en adelanto que lleva sea exactamente igual en magnitud a la componente de corriente de la carga inductiva, la cual atrasa en 90° el voltaje. Así, la corriente resultante está en fase con el voltaje. Aunque el circuito inductivo requiere de potencia reactiva positiva, la potencia reactiva total es cero. Por esta razón, el ingeniero de sistemas de potencia encuentra conveniente considerar el capacitor como el que suministra la potencia reactiva a la carga inductiva. Cuando no se usen las palabras *positiva* y *negativa*, se supondrá que la potencia reactiva es positiva.

1.5 POTENCIA COMPLEJA

Se puede hacer el cálculo en forma compleja y de manera conveniente de las potencias real y reactiva, si las expresiones fasoriales del voltaje y de la corriente son conocidas. Si la caída de voltaje y la corriente que entra en una cierta carga o parte de un circuito se expresan por $V = |V| \angle \alpha$ e $I = |I| \angle \beta$, respectivamente, el producto del voltaje por el conjugado de la corriente en forma polar es

$$VI^* = |V| \epsilon^{j\alpha} \times |I| \epsilon^{-j\beta} = |V| |I| \epsilon^{j(\alpha - \beta)} = |V| |I| \angle \alpha - \beta \quad (1.22)$$

Por lo general, a esta cantidad, llamada *potencia compleja*, se le designa con la letra S . En forma rectangular se tiene

$$S = VI^* = |V| |I| \cos(\alpha - \beta) + j |V| |I| \sin(\alpha - \beta) \quad (1.23)$$

Ya que el ángulo de fase entre el voltaje y la corriente, esto es, $\alpha - \beta$, es igual al ángulo θ de las ecuaciones previas,

$$S = P + jQ \quad (1.24)$$

La potencia reactiva Q será positiva cuando el ángulo de fase $\alpha - \beta$ entre el voltaje y la corriente, sea positivo, esto es, $\alpha > \beta$; lo cual significa que la corriente atrasa al voltaje. Por el contrario, Q será negativa para $\beta > \alpha$, lo que implica que la corriente está adelantando al voltaje. Esto concuerda con la selección de un signo positivo para la potencia reactiva de un circuito inductivo y de un signo negativo para la de un circuito capacitivo. Con el fin de obtener el signo apropiado de Q , es necesario calcular S como el producto VI^* en vez de V^*I , que daría el signo contrario de Q .

1.6 EL TRIÁNGULO DE POTENCIA

La ecuación (1.24) sugiere un método gráfico para obtener P , Q y el ángulo de fase para cargas en paralelo si se conoce que $\cos \theta$ es $P/|S|$. El triángulo de potencia se puede dibujar para una carga inductiva como se muestra en la figura 1.7. Si se tienen varias cargas en paralelo, la P total será la suma de las potencias promedio de las cargas individuales, la que puede ser graficada a lo largo del eje horizontal para un análisis gráfico. Para una carga inductiva, Q se dibujará verticalmente hacia arriba puesto que es positiva. Una carga capacitiva tendrá una potencia reactiva negativa y Q se mostrará verticalmente hacia abajo. En la figura 1.8 se ilustra el triángulo de potencia que se compone de P_1 , Q_1 y S_1 para una carga con factor de potencia en atraso que tiene un ángulo de fase θ_1 , y que se combina con el triángulo de potencia que se compone de P_2 , Q_2 y S_2 , el cual es para una carga capacitiva con un ángulo θ_2 negativo. Estas dos cargas en paralelo dan como resultado el triángulo que tiene los lados $P_1 + P_2$, $Q_1 + Q_2$ y la hipotenusa S_R . En general, $|S_R|$ no es igual a $|S_1| + |S_2|$. El ángulo de fase entre el voltaje y la corriente suministrados a la combinación de cargas es θ_R .

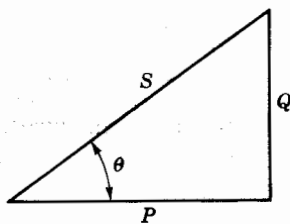


FIGURA 1.7
Triángulo de potencia para una carga inductiva.

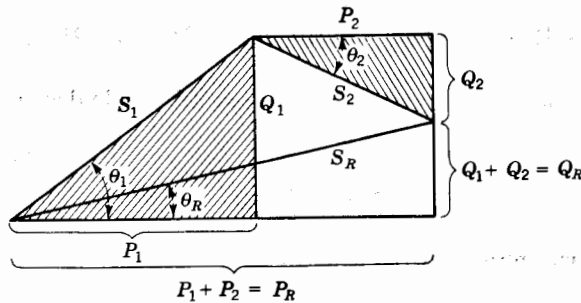


FIGURA 1.8
Triángulo de potencia para cargas combinadas. Nótese que Q_2 es negativa.

1.7 DIRECCIÓN DEL FLUJO DE POTENCIA

La relación entre P , Q y el voltaje de barra, V , o el voltaje generado E , con respecto a los signos de P y Q , es importante cuando se considera el flujo de potencia en un sistema. El problema por resolver es el de la dirección del flujo, esto es, si la potencia es *generada* o *absorbida* para valores específicos de voltaje y corriente.

Este problema de entrega o absorción de potencia en un circuito, es más obvio para un sistema de cd. Considere la corriente y el voltaje en la figura 1.9a), en donde la corriente I , de cd, fluye hacia la batería. Si el voltímetro V_m y el amperímetro A_m tienen lecturas positivas $E = 100\text{V}$ e $I = 10\text{A}$, se está cargando la batería (absorbe energía) a una razón dada por el producto $EI = 1\,000\text{ W}$. Por otro lado, si las conexiones del amperímetro se tienen que invertir para obtener un valor positivo de corriente en la escala, entonces $I = -10\text{ A}$ y el producto $EI = -1\,000\text{ W}$; esto significa que la batería se está descargando (entrega energía). Las mismas consideraciones se aplican a los circuitos de ca.

Para un sistema de ca, en la figura 1.9b) se muestra, dentro de una caja, una fuente ideal de voltaje E (magnitud y frecuencia constantes e impedancia cero) con marcas de polaridad que indican la terminal que es positiva durante la mitad del ciclo en el que el voltaje instantáneo también lo es. Asimismo, la flecha indica la dirección de la corriente I dentro de la caja durante el medio ciclo de corriente positiva. El wáttmetro de la figura 1.9b) tiene una bobina de corriente y una de voltaje que corresponden al amperímetro A_m y al voltímetro V_m de la figura 1.9a), respectivamente. Las bobinas deben estar correctamente conectadas con el fin de obtener una lectura positiva de la potencia activa. Por definición, se sabe que la potencia absorbida dentro de la caja es

$$S = VI^* = P + jQ = |V||I| \cos \theta + j|V||I| \sin \theta \quad (1.25)$$

donde θ es el ángulo de fase por el que I atrasa a V . De aquí que si la lectura del wáttmetro es positiva para las conexiones mostradas en la figura 1.9b), $P = |V||I| \cos \theta$ es positiva, y la potencia real es *absorbida* por E . Si el wáttmetro tiende a dar lecturas negativas, entonces $P = |V||I| \cos \theta$ es negativa, e invertir las conexiones de la bobina de corriente o de la bobina del voltaje (pero no ambas) origina que la lectura sea positiva, lo que indica que la potencia *positiva* es *suministrada* por E a la caja. Esto es equivalente a decir que la potencia *negativa* es *absorbida* por E . Si se reemplaza el wáttmetro por un *vármetro*, se aplican consideraciones similares al signo de la potencia reactiva Q que es absorbida o suministrada por E . En

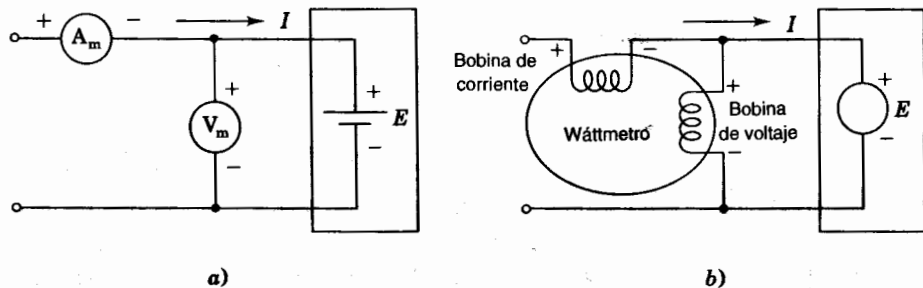
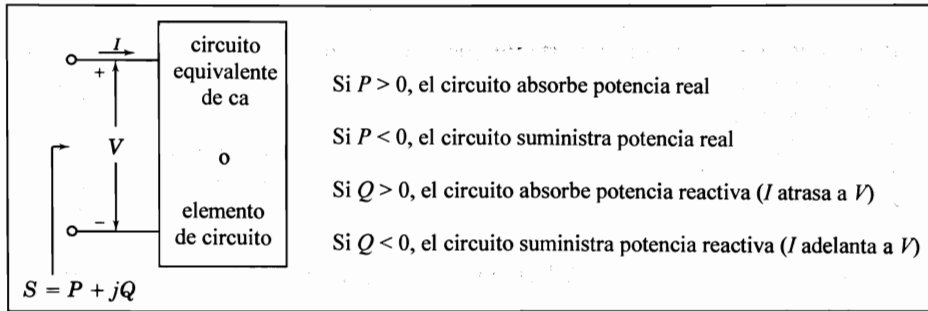


FIGURA 1.9

Conexiones de: a) un amperímetro y un voltímetro para medir corriente I y voltaje E de cd de una batería; b) un wáttmetro para medir la potencia real absorbida por una fuente (de voltaje E de ca ideal).

TABLA 1.1

Dirección del flujo de P y Q donde $S = VI^* = P + jQ$



general, se puede determinar la P y Q absorbida o suministrada por un circuito de corriente alterna, al considerar el circuito encerrado en una caja con la corriente I que entra y el voltaje V teniendo la polaridad mostrada en la tabla 1.1. Entonces, los valores numéricos de las partes real e imaginaria del producto $S = VI^*$ determinan la P y Q absorbida o suministrada por el circuito o red encerrados. Cuando la corriente I atrasa el voltaje V por un ángulo θ , entre 0° y 90° , se encuentra que $P = |V||I| \cos \theta$ y $Q = |V||I| \sin \theta$ son ambas positivas, lo que indica que se están absorbiendo watts y vars por el circuito inductivo que está en el interior de la caja. Cuando I adelanta a V por un ángulo entre 0° y 90° , P es todavía positiva, pero θ y $Q = |V||I| \sin \theta$ son negativas, lo que indica que se están absorbiendo vars negativos o que vars positivos se están suministrando por el circuito capacitivo que está en el interior de la caja.

Ejemplo 1.1. Dos fuentes ideales de voltaje, designadas como máquinas 1 y 2, se conectan como se muestra en la figura 1.10. Si $E_1 = 100 \angle 0^\circ \text{ V}$, $E_2 = 100 \angle 30^\circ \text{ V}$ y $Z = 0 + j5 \Omega$, determine: a) si cada máquina genera o consume potencia real y en qué cantidad, b) si cada máquina recibe o suministra potencia reactiva y la cantidad y c) P y Q absorbidas por la impedancia.

Solución

$$I = \frac{E_1 - E_2}{Z} = \frac{100 + j0 - (86.6 + j50)}{j5}$$

$$= \frac{13.4 - j50}{j5} = -10 - j2.68 = 10.35 \angle 195^\circ \text{ A}$$

La corriente que entra a la caja 1 es $-I$ y la que entra a la caja 2 es I , por lo que

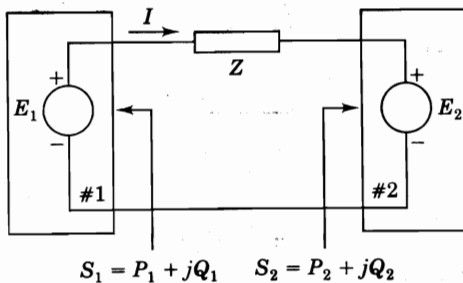


FIGURA 1.10

Fuentes ideales de voltaje conectadas a través de una impedancia Z .

$$S_1 = E_1(-I)^* = P_1 + jQ_1 = 100(10 + j2.68)^* = 1000 - j268 \text{ VA}$$

$$S_2 = E_2 I^* = P_2 + jQ_2 = (86.6 + j50)(-10 + j2.68) = -1000 - j268 \text{ VA}$$

La potencia reactiva absorbida por la impedancia serie es

$$|I|^2 X = 10.35^2 \times 5 = 536 \text{ var}$$

Se puede esperar que la máquina 1 sea un generador debido a la dirección de la corriente y a las marcas de polaridad. Sin embargo, ya que P_1 es positivo y Q_1 es negativo, la máquina consume energía a una razón de 1 000 W y suministra potencia reactiva a razón de 268 vars. La máquina es en realidad un motor.

La máquina 2, que pudiese ser un motor, tiene una P_2 y una Q_2 negativas. Por lo tanto, esta máquina genera energía a razón de 1 000 W y suministra una potencia reactiva de 268 vars. La máquina es, en realidad, un generador.

Nótese que la potencia reactiva suministrada de 268 + 268 que es igual a 536 vars, es decir, la requerida por la reactancia inductiva de 5 Ω . Debido a que la impedancia es puramente reactiva, la impedancia no consume P y todos los watts generados por la máquina 2 se transfieren a la máquina 1.

1.8 VOLTAJE Y CORRIENTE EN CIRCUITOS TRIFÁSICOS BALANCEADOS

Los sistemas eléctricos de potencia se suministran por generadores trifásicos. Idealmente los generadores le suministran a cargas trifásicas balanceadas, lo que significa que las cargas tienen impedancias idénticas en las tres fases. Las cargas de alumbrado y los pequeños motores son, por supuesto, monofásicos, pero los sistemas de distribución se diseñan para que todas las fases estén balanceadas. En la figura 1.11 se muestra un generador conectado en Y, con el neutro marcado con una o , que está suministrando a una carga balanceada conectada en Y y con su neutro marcado con la letra n . Al analizar el circuito, se supondrá que las impedancias de las conexiones entre las terminales del generador y de la carga, así como la de la conexión directa entre o y n , son despreciables.

El circuito equivalente del generador trifásico consiste de una fem en cada una de las tres fases, la que se indica por los círculos en el diagrama. Cada fem está en serie con una resistencia y una reactancia inductiva que componen la impedancia Z_d . Los puntos a' , b' y c' son ficticios ya que la fem generada no se puede separar de la impedancia de cada fase. Las terminales de la máquina son los puntos a , b y c . Se verá algo de este circuito equivalente en el capítulo 3. Las fems del generador $E_{a'o}$, $E_{b'o}$ y $E_{c'o}$ son iguales en magnitud y están defasadas una de otra por 120° . Si la magnitud de cada una es de 100 V con $E_{a'o}$ como referencia, se tiene que

$$E_{a'o} = 100 \angle 0^\circ \text{ V} \quad E_{b'o} = 100 \angle 240^\circ \text{ V} \quad E_{c'o} = 100 \angle 120^\circ \text{ V}$$

siempre que la secuencia de fases sea abc , lo que significa que $E_{a'o}$ adelanta en 120° a $E_{b'o}$ y éste, a su vez, adelanta en 120° a $E_{c'o}$. El diagrama del circuito no da indicación de la secuencia de fases, pero en la figura 1.12 se muestran esas fems con una secuencia de fases abc .

En las terminales del generador (y en las de la carga en este caso) los voltajes al neutro son:

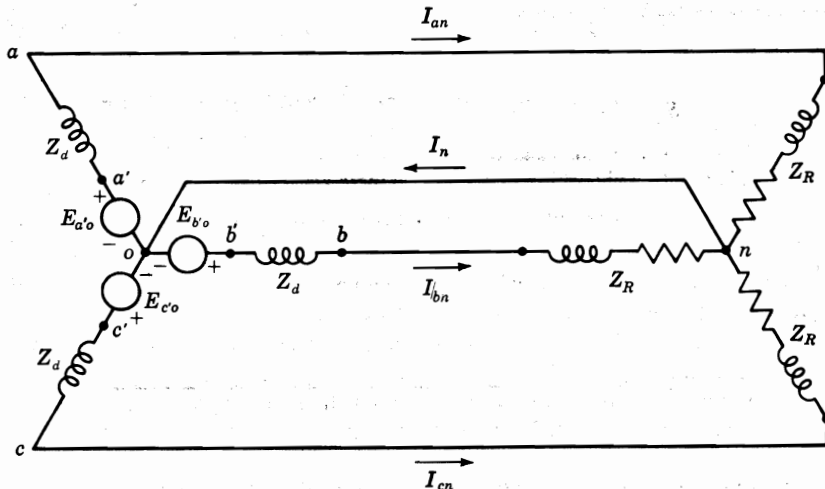


FIGURA 1.11 Diagrama de circuito de un generador en Y conectado a una carga balanceada en Y.

$$\begin{aligned}
 V_{ao} &= E_{a'o} - I_{an}Z_d \\
 V_{bo} &= E_{b'o} - I_{bn}Z_d \\
 V_{co} &= E_{c'o} - I_{cn}Z_d
 \end{aligned}
 \tag{1.26}$$

V_{ao} , V_{bo} y V_{co} son iguales a V_{an} , V_{bn} y V_{cn} , respectivamente, puesto que o y n están al mismo potencial; las corrientes de línea (que son también las corrientes de fase para una conexión en Y) son

$$\begin{aligned}
 I_{an} &= \frac{E_{a'o}}{Z_d + Z_R} = \frac{V_{an}}{Z_R} \\
 I_{bn} &= \frac{E_{b'o}}{Z_d + Z_R} = \frac{V_{bn}}{Z_R} \\
 I_{cn} &= \frac{E_{c'o}}{Z_d + Z_R} = \frac{V_{cn}}{Z_R}
 \end{aligned}
 \tag{1.27}$$

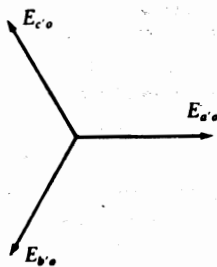


FIGURA 1.12 Diagrama fasorial de las fems del circuito mostrado en la figura 1.11.

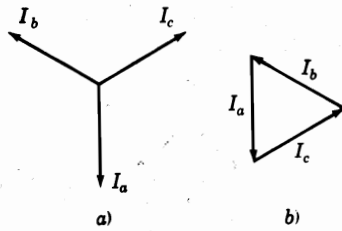


FIGURA 1.13

Diagrama fasorial de las corrientes en cargas trifásicas balanceadas: a) fasores dibujados desde un punto común; b) suma de los fasores formando un triángulo cerrado.

Las corrientes también son iguales en magnitud y están defasadas 120° una de otra debido a que $E_{a'o}$, $E_{b'o}$ y $E_{c'o}$ son iguales en magnitud y están defasados 120° y a que las impedancias vistas por las fems son idénticas. Lo mismo se cumple para V_{an} , V_{bn} y V_{cn} . En este caso, se dice que las corrientes y voltajes están *balanceados*. En la figura 1.13a) se muestran las tres corrientes de línea de un sistema balanceado. En la figura 1.13b) estas corrientes forman un triángulo cerrado y es obvio que su suma es cero. Por lo tanto, I_n debe ser cero para la conexión mostrada, entre los neutros del generador y de la carga, en la figura 1.11. Así, la conexión entre n y o puede tener cualquier impedancia (o incluso estar abierta), y n y o permanecer al mismo potencial. Si la carga no está balanceada, la suma de corrientes no será cero y fluirá corriente entre o y n . Para la condición de desbalance, o y n no estarán al mismo potencial a menos que estén conectados a través de una impedancia cero.

Debido al defasamiento de voltajes y corrientes en un sistema trifásico balanceado, es conveniente tener un método corto para indicar la rotación de un fasor en 120° . El resultado de la multiplicación de dos números complejos es el producto de sus magnitudes y la suma de sus ángulos. Si el número complejo que expresa un fasor se multiplica por un número complejo de magnitud unitaria y ángulo θ , el número complejo resultante representa un fasor igual al original, pero desplazado un ángulo θ . El número complejo de magnitud unitaria, y que tiene asociado un ángulo θ , es un *operador* que rota al fasor sobre el que se aplica en un ángulo θ . Uno se encuentra familiarizado con el operador j que origina una rotación de 90° , y el operador -1 que causa una rotación de 180° . Dos aplicaciones sucesivas del operador j causan una rotación de $90^\circ + 90^\circ$, lo que lleva a la conclusión de que $j \times j$ causa una rotación de 180° y así, j^2 es igual a -1 . Con el operador j elevado a otras potencias se realiza un análisis similar.

Comúnmente, la letra a se usa para designar el operador que origina una rotación de 120° en la dirección contraria a la de las manecillas del reloj. Tal operador es un número complejo de magnitud unitaria con un ángulo de 120° , y se define por

$$a = 1 \angle 120^\circ = 1 \varepsilon^{j2\pi/3} = -0.5 + j0.866$$

Si se aplica dos veces sucesivas el operador a a un fasor, el fasor rotará 240° . Tres aplicaciones sucesivas de a rotan el fasor 360° . Así,

$$a^2 = 1 \angle 240^\circ = 1 \varepsilon^{j4\pi/3} = -0.5 - j0.866$$

$$a^3 = 1 \angle 360^\circ = 1 \varepsilon^{j2\pi} = 1 \angle 0^\circ = 1$$

Es evidente que $1 + a + a^2 = 0$. En la figura 1.14 se muestran los fasores que representan varias potencias y funciones de a .

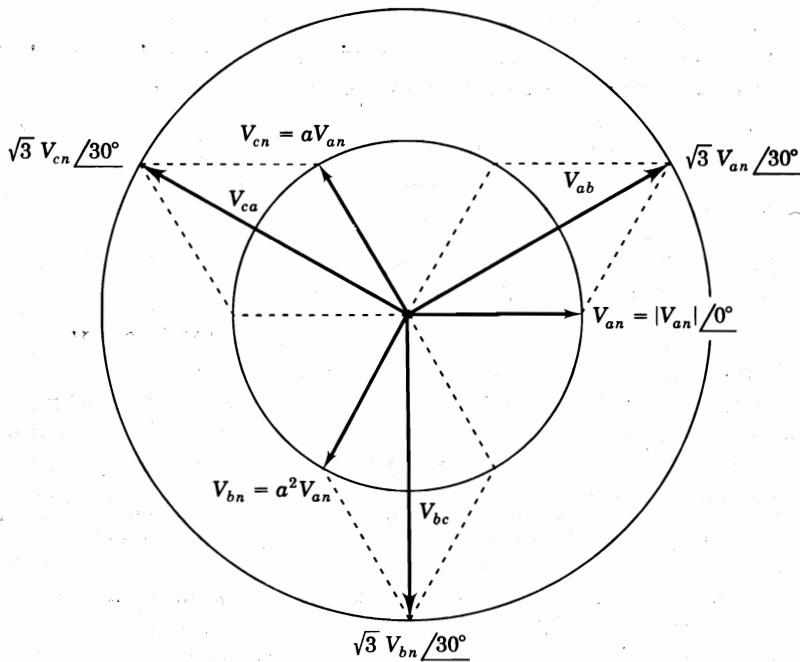


FIGURA 1.15

Diagrama fasorial de los voltajes línea a línea en relación con los voltajes línea a neutro en un circuito trifásico balanceado.

Otra forma de exhibir los voltajes línea a línea y línea a neutro se muestra en la figura 1.16. Los fasores de los voltajes línea a línea se dibujan para formar un triángulo cerrado orientado para que coincida con la referencia seleccionada, que en este caso es V_{an} . Los vértices del triángulo se etiquetan de tal forma que cada fasor de voltaje empieza y termina en los vértices que corresponden al orden de sus subíndices. Los fasores de voltaje de línea a neutro se dibujan dirigidos hacia el centro del triángulo. La manera más simple de determinar los diferentes voltajes se obtendrá cuando se haya entendido este diagrama fasorial.

El orden en que los vértices del triángulo se suceden uno a otro a , b y c cuando éste se rota en sentido contrario a las manecillas del reloj alrededor de n , indica la secuencia de fases. Se hará evidente la importancia de la secuencia de fases cuando se analicen los trans-

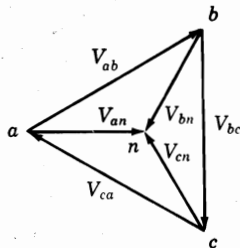


FIGURA 1.16

Método alternativo para dibujar los fasores de la figura 1.15.

formadores y cuando se usen las componentes simétricas para estudiar las fallas desbalanceadas en sistemas de potencia.

Se puede dibujar un diagrama de corrientes por separado para relacionar apropiadamente cada corriente con su respectivo voltaje de fase.

Ejemplo 1.2. En un circuito trifásico balanceado el voltaje V_{ab} es $173.2 \angle 0^\circ$ V. Determine todos los voltajes y corrientes en una carga conectada en Y que tiene $Z_L = 10 \angle 20^\circ$. Suponga que la secuencia de fases es abc .

Solución. Tomando a V_{ab} como referencia, el diagrama fasorial de voltajes se dibuja como se muestra en la figura 1.17, del cual se determina que

$$V_{ab} = 173.2 \angle 0^\circ \text{ V} \quad V_{an} = 100 \angle -30^\circ \text{ V}$$

$$V_{bc} = 173.2 \angle 240^\circ \text{ V} \quad V_{bn} = 100 \angle 210^\circ \text{ V}$$

$$V_{ca} = 173.2 \angle 120^\circ \text{ V} \quad V_{cn} = 100 \angle 90^\circ \text{ V}$$

Cada corriente atrasa en 20° al voltaje a través de la impedancia de la carga y la magnitud de ésta es de 10 A. La figura 1.18 es el diagrama fasorial de las corrientes

$$I_{an} = 10 \angle -50^\circ \text{ A} \quad I_{bn} = 10 \angle 190^\circ \text{ A} \quad I_{cn} = 10 \angle 70^\circ \text{ A}$$

Frecuentemente, las cargas balanceadas se conectan en Δ , como se muestra en la figura 1.19. Se le deja al lector demostrar, mediante las propiedades del operador a , que la magnitud de la corriente de línea I_a es igual a $\sqrt{3}$ veces la magnitud de la corriente de la fase a , I_{ab} , y que I_a atrasa a I_{ab} en 30° cuando la secuencia de fases es abc . En la figura 1.20 se muestran las relaciones de corriente cuando se selecciona I_{ab} como referencia.

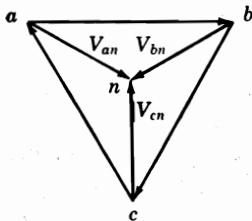


FIGURA 1.17

Diagrama fasorial de los voltajes del ejemplo 1.2.

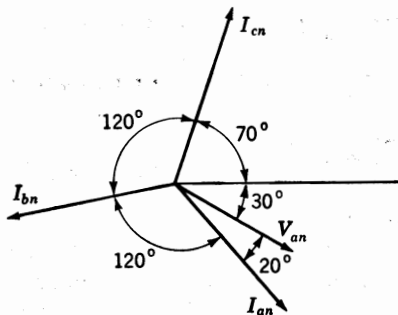


FIGURA 1.18

Diagrama fasorial de las corrientes del ejemplo 1.2.

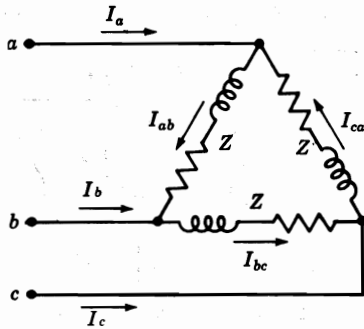


FIGURA 1.19
Diagrama de circuito de una carga trifásica conectada en Δ .

No se necesita trabajar con todo el diagrama del circuito trifásico de la figura 1.11 cuando se resuelven circuitos trifásicos balanceados. Para resolver el circuito, se supone que está presente una conexión neutral de impedancia cero que lleva la suma de las corrientes trifásicas, la cual es cero para condiciones balanceadas. El circuito se resuelve mediante la ley de voltajes de Kirchhoff a lo largo de una trayectoria cerrada que incluye una fase y el neutro. En la figura 1.21 se muestra dicha trayectoria cerrada. Este circuito es el *equivalente monofásico* o *por fase* del circuito de la figura 1.11. Los cálculos que se hagan para esta trayectoria se extienden a todo el circuito trifásico y debe recordarse que las corrientes en las otras dos fases son iguales en magnitud a la de la fase calculada, y que están defasadas 120° y 240° . Es irrelevante si la carga balanceada (especificada por su voltaje línea a línea, poten-

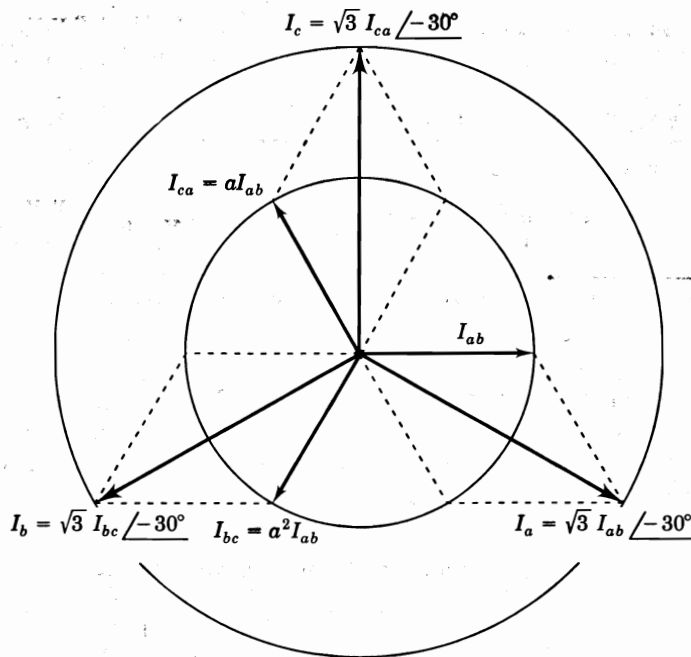


FIGURA 1.20
Diagrama fasorial de las corrientes de línea en relación con las corrientes de fase en una carga trifásica balanceada conectada en Δ .

TABLA 1.2
Transformaciones Y - Δ y Δ - Y†

<div style="border: 1px solid black; padding: 2px; width: fit-content; margin-bottom: 5px;">Δ → Y</div> $Z_A = \frac{Z_{AB}Z_{CA}}{Z_{AB} + Z_{BC} + Z_{CA}}$ $Z_B = \frac{Z_{BC}Z_{AB}}{Z_{AB} + Z_{BC} + Z_{CA}}$ $Z_C = \frac{Z_{CA}Z_{BC}}{Z_{AB} + Z_{BC} + Z_{CA}}$	<div style="border: 1px solid black; padding: 2px; width: fit-content; margin-bottom: 5px;">Y → Δ</div> $Z_{AB} = \frac{Z_A Z_B + Z_B Z_C + Z_C Z_A}{Z_C}$ $Z_{BC} = \frac{Z_A Z_B + Z_B Z_C + Z_C Z_A}{Z_A}$ $Z_{CA} = \frac{Z_A Z_B + Z_B Z_C + Z_C Z_A}{Z_B}$
<div style="border: 1px solid black; padding: 2px; width: fit-content; margin-bottom: 5px;">Δ → Y_s</div> $Y_A = \frac{Y_{AB}Y_{CA} + Y_{BC}Y_{AB} + Y_{CA}Y_{BC}}{Y_{BC}}$ $Y_B = \frac{Y_{AB}Y_{CA} + Y_{BC}Y_{AB} + Y_{CA}Y_{BC}}{Y_{CA}}$ $Y_C = \frac{Y_{AB}Y_{CA} + Y_{BC}Y_{AB} + Y_{CA}Y_{BC}}{Y_{AB}}$	<div style="border: 1px solid black; padding: 2px; width: fit-content; margin-bottom: 5px;">Y → Δ</div> $Y_{AB} = \frac{Y_A Y_B}{Y_A + Y_B + Y_C}$ $Y_{BC} = \frac{Y_B Y_C}{Y_A + Y_B + Y_C}$ $Y_{CA} = \frac{Y_C Y_A}{Y_A + Y_B + Y_C}$

† Las admitancias e impedancias con los mismos subíndices son recíprocas una de otra.

cia total y factor de potencia) está conectada en Δ o en Y puesto que, como se muestra en la tabla 1.2, para propósitos de cálculo la Δ puede siempre reemplazarse por su equivalente en Y. Es evidente de la tabla que la expresión general para una impedancia en Y, Z_Y , en términos de las impedancias delta, Z_{Δ} , es

$$Z_Y = \frac{\text{producto de las } Z_{\Delta} \text{ adyacentes}}{\text{suma de las } Z_{\Delta}} \quad (1.31)$$

Así, cuando todas las impedancias en Δ son iguales (esto es, las Z_{Δ} están balanceadas), la impedancia Z_Y de cada fase del equivalente en Y es un tercio de la impedancia de cada fase

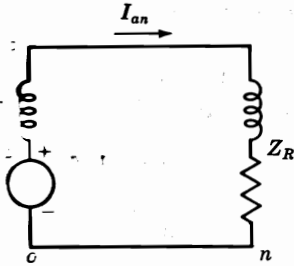


FIGURA 1.21
Una fase del circuito de la figura 1.11.

de la Δ a la cual reemplaza. De la misma manera, en la tabla 1.2 se muestra que para transformar las Z_Y a Z_{Δ} , se tiene

$$Z_{\Delta} = \frac{\text{suma de los pares de productos de las } Z_Y}{\text{la } Z_Y \text{ opuesta}} \quad (1.32)$$

Enunciados similares se aplican para las transformaciones de admitancias.

Ejemplo 1.3. El voltaje en terminales de una carga conectada en Y que consiste de tres impedancias iguales de $20 \angle 30^\circ \Omega$ es de 4.4 kV. La impedancia de cada una de las tres líneas que conectan la carga a las barras de una subestación es de $Z_L = 1.4 \angle 75^\circ \Omega$. Encuentre los voltajes línea a línea en las barras de la subestación.

Solución. La magnitud del voltaje al neutro en la carga es de $4400/\sqrt{3} = 2540$ V. Si se selecciona al voltaje, V_{an} , a través de la carga como referencia,

$$V_{an} = 2540 \angle 0^\circ \text{ V} \quad \text{y} \quad I_{an} = \frac{2540 \angle 0^\circ}{20 \angle 30^\circ} = 127.0 \angle -30^\circ \text{ A}$$

El voltaje línea a neutro en la subestación es

$$\begin{aligned} V_{an} + I_{an}Z_L &= 2540 \angle 0^\circ + 127 \angle -30^\circ \times 1.4 \angle 75^\circ \\ &= 2540 \angle 0^\circ + 177.8 \angle 45^\circ \\ &= 2666 + j125.7 = 2670 \angle 2.70^\circ \text{ V} \end{aligned}$$

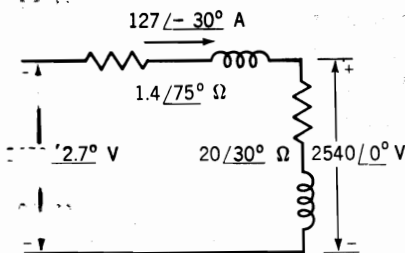


FIGURA 1.22
Circuito equivalente monofásico para el ejemplo 1.3.

y la magnitud del voltaje en las barras de la subestación es

$$\sqrt{3} \times 2.67 = 4.62 \text{ kV}$$

El circuito equivalente monofásico y las cantidades involucradas, se muestran en la figura 1.22.

1.9 POTENCIA EN CIRCUITOS TRIFÁSICOS BALANCEADOS

La potencia total entregada por un generador trifásico o absorbida por una carga trifásica se encuentra simplemente sumando la potencia en cada una de las tres fases. En un circuito balanceado, esto sería lo mismo que multiplicar la potencia en cualquier fase por 3, ya que ésta es la misma en todas las fases.

Si la magnitud de los voltajes al neutro V_p para una carga conectada en Y es

$$|V_p| = |V_{an}| = |V_{bn}| = |V_{cn}| \quad (1.33)$$

y si la magnitud de las corrientes de fase I_p para la misma carga es

$$|I_p| = |I_{an}| = |I_{bn}| = |I_{cn}| \quad (1.34)$$

la potencia total trifásica será

$$P = 3|V_p| |I_p| \cos \theta_p \quad (1.35)$$

donde θ_p es el ángulo por el cual la corriente de fase I_p atrasa el voltaje de fase V_p , que es el ángulo de la impedancia en cada fase. Si $|V_L|$ e $|I_L|$ son las magnitudes del voltaje línea a línea, V_L , y de la corriente de línea, I_L , respectivamente, se tiene,

$$|V_p| = \frac{|V_L|}{\sqrt{3}} \quad \text{y} \quad |I_p| = |I_L| \quad (1.36)$$

que, al sustituir en la ecuación (1.35) da

$$P = \sqrt{3} |V_L| |I_L| \cos \theta_p \quad (1.37)$$

Los vars totales son

$$Q = 3|V_p| |I_p| \sin \theta_p \quad (1.38)$$

$$Q = \sqrt{3} |V_L| |I_L| \sin \theta_p \quad (1.39)$$

y los voltamperes de la carga son

$$|S| = \sqrt{P^2 + Q^2} = \sqrt{3} |V_L| |I_L| \quad (1.40)$$

Se usan las ecuaciones (1.37), (1.39) y (1.40) para calcular P , Q y $|S|$ en redes trifásicas balanceadas ya que, generalmente, se conocen el voltaje línea a línea, la corriente de línea y el factor de potencia $\cos \theta_p$. Cuando se habla de un sistema trifásico se suponen, a menos que se indique otra cosa, condiciones balanceadas; y se entenderá que los términos voltaje, corriente y potencia se refieren, a menos que se identifiquen de otra forma, al voltaje línea a línea, la corriente de línea y la potencia *trifásica* total, respectivamente.

Si la carga está conectada en A, el voltaje a través de cada impedancia es el voltaje línea a línea, y la magnitud de la corriente que la atraviesa es la de la corriente de línea dividida entre la $\sqrt{3}$, o,

$$|V_p| = |V_L| \quad \text{y} \quad |I_p| = \frac{|I_L|}{\sqrt{3}} \quad (1.41)$$

La potencia total trifásica es

$$P = 3|V_p| |I_p| \cos \theta_p \quad (1.42)$$

y al sustituir los valores de $|V_p|$ e $|I_p|$ de la ecuación (1.41), en esta ecuación, se obtiene

$$P = \sqrt{3} |V_L| |I_L| \cos \theta \quad (1.43)$$

que es idéntica a la ecuación (1.37). Se deduce que las ecuaciones (1.39) y (1.40) son también válidas sin importar si una carga en particular está conectada en A o en Y.

1.10 CANTIDADES EN POR UNIDAD

Las líneas de transmisión de potencia se operan a niveles en los que el kilovolt (kV) es la unidad más conveniente para expresar sus voltajes. Debido a que se transmite una gran cantidad de potencia, los términos comunes son los kilowatts o megawatts y los kilovoltamperes o megavoltamperes. Sin embargo, estas cantidades, al igual que los amperes y los ohms, se expresan frecuentemente en por ciento o en por unidad de un valor base o de referencia especificado para cada una. Por ejemplo, si se selecciona una base de voltaje de 120 kV, los voltajes de 108, 120 y 126 kV equivaldrán a 0.90, 1.00 y 1.05 en por unidad o a 90, 100 y 105%, respectivamente. El valor en por unidad de cualquier cantidad se define como la relación de la cantidad a su base y se expresa como un decimal. La relación en por ciento es 100 veces el valor en por unidad. Ambos métodos de cálculo, porcentual y en por unidad, son más simples y más informativos que los volts, los amperes y los ohms reales. El método en por unidad tiene una ventaja sobre el porcentual: el producto de dos cantidades expresadas en por unidad se expresa también en por unidad, mientras que el producto de dos cantidades dadas en por ciento se debe dividir entre 100 para obtener el resultado en por ciento.

El voltaje, la corriente, los kilovoltamperes y la impedancia están relacionados de tal manera que la selección de los valores base para cualquiera dos de ellos determina la base de los dos restantes. Si se especifican los valores base de corriente y de voltaje, se pueden determinar las bases de impedancia y de kilovoltamperes. La impedancia base es aquella que tiene una caída de voltaje igual a la del voltaje base, cuando la corriente que fluye a través de

ella es igual a la del valor base de corriente. Los kilovoltamperes base en sistemas monofásicos son el producto del voltaje base en kilovolts y de la corriente base en amperes. Por lo general, los megavoltamperes base y el voltaje base en kilovolts son las cantidades seleccionadas para especificar las bases. Para sistemas monofásicos, o para los trifásicos, donde el término corriente se refiere a corriente de línea, el de voltaje se refiere a voltaje al neutro y el de kilovoltamperes se refiere a los kilovoltamperes por fase, las siguientes fórmulas relacionan las diferentes cantidades:

$$\text{Corriente base, } A = \frac{\text{kVA}_{1\phi} \text{ base}}{\text{voltaje base, } \text{kV}_{LN}} \quad (1.44)$$

$$\text{Impedancia base, } \Omega = \frac{\text{voltaje base, } V_{LN}}{\text{corriente base, } A} \quad (1.45)$$

$$\text{Impedancia base, } \Omega = \frac{(\text{voltaje base, } \text{kV}_{LN})^2 \times 1000}{\text{kVA}_{1\phi} \text{ base}} \quad (1.46)$$

$$\text{Impedancia base, } \Omega = \frac{(\text{voltaje base, } \text{kV}_{LN})^2}{\text{MVA}_{1\phi}} \quad (1.47)$$

$$\text{Potencia base, } \text{kW}_{1\phi} = \text{kVA}_{1\phi} \text{ base} \quad (1.48)$$

$$\text{Potencia base, } \text{MW}_{1\phi} = \text{MVA}_{1\phi} \text{ base} \quad (1.49)$$

$$\text{Impedancia en por unidad de un elemento} = \frac{\text{impedancia real, } \Omega}{\text{impedancia base, } \Omega} \quad (1.50)$$

En estas ecuaciones los subíndices 1ϕ y LN significan “monofásico” y “línea a neutro”, respectivamente, cuando las ecuaciones se aplican a circuitos trifásicos. Si las ecuaciones se usan para circuitos monofásicos, los kV_{LN} representan el voltaje a través de la línea monofásica o el voltaje línea a tierra si uno de los lados está aterrizado.

Debido a que los circuitos trifásicos balanceados se resuelven como si fueran una línea con un neutro de regreso, las bases para las diferentes cantidades en los diagramas de impedancias son los kilovoltamperes por fase y los kilovolts de línea a neutro. Generalmente, los datos que se dan son los kilovoltamperes o megavoltamperes trifásicos totales y los kilovolts línea a línea. Debido a esta costumbre de especificar el voltaje línea a línea y los kilovoltamperes o megavoltamperes totales, puede surgir alguna confusión al considerar la relación entre el valor por unidad del voltaje de línea y el del voltaje de fase. Aunque se puede especificar un voltaje de línea como base, el voltaje que se requiere para la solución del circuito monofásico es el voltaje a neutro. El voltaje base a neutro es el voltaje base línea a línea dividido entre $\sqrt{3}$. Debido a que ésta es también la relación entre los voltajes línea a

línea y línea a neutro de un sistema trifásico balanceado, *el valor en por unidad de un voltaje línea a neutro sobre el voltaje base línea a neutro es igual al valor en por unidad del voltaje línea a línea en el mismo punto sobre el voltaje base línea a línea, siempre que el sistema esté balanceado*. Igualmente, los kilovoltamperes trifásicos son tres veces los kilovoltamperes monofásicos, y la base de los kilovoltamperes trifásicos es tres veces la base de los kilovoltamperes monofásicos. Por lo tanto, *el valor en por unidad de los kilovoltamperes trifásicos sobre los kilovoltamperes base trifásicos es idéntico al valor en por unidad de los kilovoltamperes monofásicos sobre los kilovoltamperes base monofásicos*.

Un ejemplo numérico hará más claras estas relaciones. Por ejemplo, si

$$\text{kVA}_{3\phi} \text{ base} = 30\,000 \text{ kVA}$$

y
$$\text{kV}_{LL} \text{ base} = 120 \text{ kV}$$

donde los subíndices 3ϕ y LL significan “trifásico” y “línea a línea”, respectivamente,

$$\text{kVA}_{1\phi} \text{ base} = \frac{30\,000}{3} = 10\,000 \text{ kVA}$$

y
$$\text{kV}_{LN} \text{ base} = \frac{120}{\sqrt{3}} = 69.2 \text{ kV}$$

Para un voltaje línea a línea real de 108 kV en un conjunto trifásico balanceado, el voltaje línea a neutro es $108/\sqrt{3} = 62.3 \text{ kV}$ y,

$$\text{Voltaje en por unidad} = \frac{108}{120} = \frac{62.3}{69.2} = 0.90$$

Para una potencia total trifásica de 18 000 kW, la potencia monofásica es 6 000 kW y,

$$\text{Potencia en por unidad} = \frac{18\,000}{30\,000} = \frac{6\,000}{10\,000} = 0.6$$

Por supuesto que en todo el análisis anterior se pueden sustituir los valores en megawatts y en megavoltamperes por los correspondientes en kilowatts y en kilovoltamperes. A menos que algo diferente se especifique, un valor dado de voltaje base en un sistema trifásico es un voltaje línea a línea, y un valor dado de kilovoltamperes o megavoltamperes base es el valor trifásico total.

La impedancia base y la corriente base se pueden calcular directamente desde valores trifásicos de los kilovolts y kilovoltamperes base. Si se interpretan los *kilovoltamperes base* y *el voltaje base en kilovolts* como los *kilovoltamperes totales de las tres fases* y *el voltaje base de línea a línea*, se encuentra que

$$\text{Corriente base, A} = \frac{\text{kVA}_{3\phi} \text{ base}}{\sqrt{3} \times \text{voltaje base, kV}_{LL}} \quad (1.51)$$

y de la ecuación (1.46)

$$\text{Impedancia base} = \frac{(\text{voltaje base, kV}_{LL} / \sqrt{3})^2 \times 1000}{\text{kVA}_{3\phi} \text{ base} / 3} \quad (1.52)$$

$$\text{Impedancia base} = \frac{(\text{voltaje base, kV}_{LL})^2 \times 1000}{\text{kVA}_{3\phi} \text{ base}} \quad (1.53)$$

$$\text{Impedancia base} = \frac{(\text{voltaje base, kV}_{LL})^2}{\text{MVA}_{3\phi} \text{ base}} \quad (1.54)$$

Con excepción de los subíndices, las ecuaciones (1.46) y (1.47) son idénticas a las ecuaciones (1.53) y (1.54), respectivamente. Para expresar estas relaciones, se han usado subíndices con el fin de hacer énfasis en la distinción de trabajar con cantidades trifásicas y monofásicas. Se usarán esas ecuaciones sin los subíndices, pero se deben

- Usar kilovolts línea a línea con kilovoltamperes o megavoltamperes trifásicos y
- Usar kilovolts de línea a neutro con kilovoltamperes o megavoltamperes monofásicos.

La ecuación (1.44) determina la corriente base para sistemas monofásicos o trifásicos donde las bases se especifican en kilovoltamperes totales por fase y kilovolts al neutro. La ecuación (1.51) determina la corriente base para sistemas trifásicos donde las bases se especifican en kilovoltamperes totales de las tres fases y en kilovolts de línea a línea.

Ejemplo 1.4. Encuentre la solución del ejemplo 1.3, pero trabaje en por unidad sobre una base de 4.4 kV, 127 A, de tal forma que las magnitudes de voltaje y de corriente sean de 1.0 por unidad. Aquí se especifica la corriente en lugar de los kilovoltamperes, ya que esta última cantidad no se tiene en el problema.

Solución. La impedancia base es

$$\frac{4400/\sqrt{3}}{127} = 20.0 \Omega$$

y, por lo tanto, la magnitud de la impedancia de carga es también 1.0 por unidad. La impedancia de línea es

$$Z = \frac{1.4 \angle 75^\circ}{20} = 0.07 \angle 75^\circ \text{ por unidad}$$

$$V_{an} = 1.0 \angle 0^\circ + 1.0 \angle -30^\circ \times 0.07 \angle 75^\circ$$

$$= 1.0 \angle 0^\circ + 0.07 \angle 45^\circ$$

$$= 1.0495 + j0.0495 = 1.051 \angle 2.70^\circ \text{ por unidad}$$

$$V_{LN} = 1.051 \times \frac{4400}{\sqrt{3}} = 2670 \text{ V, o } 2.67 \text{ kV}$$

$$V_{LL} = 1.051 \times 4.4 = 4.62 \text{ kV}$$

Se harán evidentes las ventajas de los cálculos en por unidad cuando los problemas por resolver sean más complejos y, en particular, cuando incluyan transformadores. Generalmente, cuando se dan valores en por unidad de la impedancia y de otros parámetros de un componente del sistema sin especificar las bases, se supone que éstos son los megavoltamperes y kilovolts *nominales* de ese componente.

1.11 CAMBIO DE BASE DE CANTIDADES EN POR UNIDAD

En algunas ocasiones, la impedancia en por unidad de un componente del sistema se expresa sobre una base diferente de la seleccionada en el lugar donde la componente se localiza. Es necesario contar con medios para convertir las impedancias en por unidad de una base a otra, debido a que al hacer cálculos, todas las impedancias de un sistema se deben expresar sobre la misma impedancia base. Al sustituir la expresión para la impedancia base de la ecuación (1.46) o de la (1.53) en la ecuación (1.50) se tiene, para cualquier elemento del circuito, que

$$\text{Impedancia en por unidad} = \frac{(\text{impedancia real, } \Omega) \times (\text{kVA base})}{(\text{voltaje base, kV})^2 \times 1000} \quad (1.55)$$

lo cual muestra que la impedancia en por unidad es directamente proporcional los kilovoltamperes base e inversamente proporcional al cuadrado del voltaje base. Por lo tanto, para cambiar la impedancia en por unidad sobre una base dada a impedancia en por unidad sobre una nueva base, se aplica la siguiente ecuación:

$$Z_{\text{nueva}} \text{ en por unidad} = Z_{\text{dada}} \text{ en por unidad} \left(\frac{\text{kV}_{\text{dados base}}}{\text{kV}_{\text{nuevos base}}} \right)^2 \left(\frac{\text{kVA}_{\text{nuevos base}}}{\text{kVA}_{\text{dados base}}} \right) \quad (1.56)$$

El lector debe tener en cuenta que esta ecuación no tiene nada que ver con cambiar el valor óhmico de una impedancia de un lado a otro del transformador. La aplicación de la ecuación consiste en cambiar el valor de la impedancia en por unidad de cualquier componente que se da sobre una base en particular a otra nueva base.

En lugar de usar directamente la ecuación (1.56), se puede también hacer el cambio de base convirtiendo primeramente a ohms el valor en por unidad sobre las bases dadas y dividiendo entre la nueva impedancia base.

Ejemplo 1.5. La reactancia de un generador denominada por X'' está dada como 0.25 en por unidad sobre la base de los datos nominales de placa del generador de 18 kV y 500 MVA. La base para los cálculos es de 20 kV y 100 MVA. Encuentre la X'' sobre la nueva base.

Solución. Por la ecuación (1.56) se tiene

$$X'' = 0.25 \left(\frac{18}{20} \right)^2 \left(\frac{100}{500} \right) = 0.0405 \text{ en por unidad}$$

o, al convertir el valor dado a ohms y dividir entre la nueva impedancia base,

$$X'' = \frac{0.25(18^2 / 500)}{20^2 / 100} = 0.0405 \text{ en por unidad}$$

Por lo general, la resistencia y la reactancia de un dispositivo en por ciento o en por unidad son dadas por los fabricantes. Se entiende que la impedancia base se obtiene de los kilovoltamperes y los kilovolts del dispositivo. Las tablas A.1 y A.2 del Apéndice enlistan algunos valores representativos de reactancias para transformadores y generadores. Las cantidades en por unidad se analizan con más detalle en el capítulo 2, el cual está relacionado con el estudio de transformadores.

1.12 ECUACIONES DE NODO

Se llaman *nodos* a las uniones formadas cuando dos o más elementos de circuito (R , L , C , o una fuente ideal de voltaje o corriente) se conectan en sus terminales. La formulación sistemática de ecuaciones, determinada en los nodos de un circuito al aplicar la ley de corrientes de Kirchhoff, es la base de algunas excelentes soluciones computacionales de los problemas de sistemas de potencia.

Con el fin de examinar algunos aspectos de las ecuaciones de nodo, se empezará con el diagrama del circuito simple de la figura 1.23, en el que se muestran los números de nodo dentro de círculos. Las fuentes de corriente están conectadas a los nodos ③ y ④, y los demás elementos se representan como admitancias. La notación de un subíndice se usa para designar el voltaje de cada nodo con respecto al nodo de referencia ①. Al aplicar al nodo ① la ley de corrientes de Kirchhoff, con la suma de corrientes saliendo del nodo igual a la suma de corrientes que entran al nodo desde las fuentes, se obtiene

$$(V_1 - V_3)Y_c + (V_1 - V_2)Y_d + (V_1 - V_4)Y_f = 0 \quad (1.57)$$

y para el nodo ③

$$V_3Y_a + (V_3 - V_2)Y_b + (V_3 - V_1)Y_c = I_3 \quad (1.58)$$

Al rearrreglar estas ecuaciones se obtiene

$$\text{En el nodo ①:} \quad V_1(Y_c + Y_d + Y_f) - V_2Y_d - V_3Y_c - V_4Y_f = 0 \quad (1.59)$$

$$\text{En el nodo ③:} \quad -V_1Y_c - V_2Y_b + V_3(Y_a + Y_b + Y_c) = I_3 \quad (1.60)$$

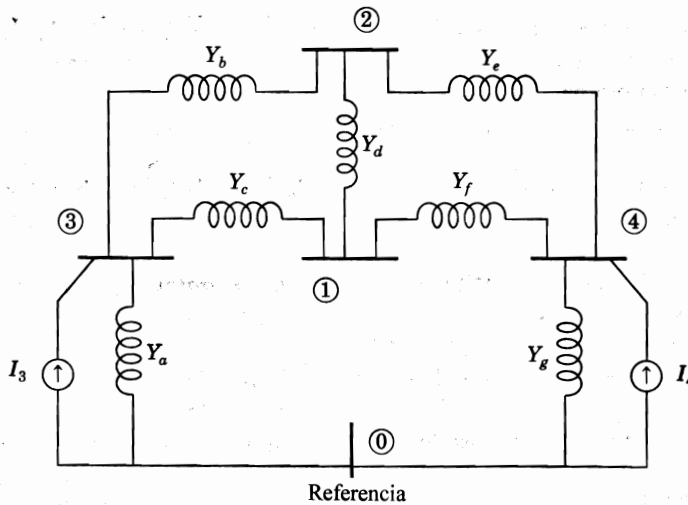


FIGURA 1.23

Diagrama de circuito en que se muestran las fuentes de corriente en los nodos ③ y ④; los demás elementos son admitancias.

Ecuaciones similares se pueden formar para los nodos ② y ④, y las cuatro ecuaciones se pueden resolver simultáneamente para los voltajes V_1 , V_2 , V_3 y V_4 . Todas las corrientes de rama se pueden encontrar cuando se conocen estos voltajes y una ecuación para el nodo de referencia no daría información adicional. De aquí que el número requerido de ecuaciones *independientes* de nodo es uno menos el número de nodos.

No se han escrito las ecuaciones para los nodos ② y ④ porque ya se ha visto cómo formular las ecuaciones de nodo en notación estándar. Es manifiesto de las ecuaciones (1.59) y (1.60) que la corriente que fluye dentro de la red, desde las fuentes conectadas a un nodo, es igual a la suma de varios productos. En cualquier nodo, un producto es el voltaje de ese nodo por la suma de las admitancias que terminan en ese mismo nodo. Este producto toma en cuenta la corriente que sale del nodo si el voltaje es cero en cada uno de los otros nodos. Cada uno de los otros productos es igual al negativo del voltaje en otro nodo por la admitancia que está conectada directamente entre ese nodo y el nodo del cual se está formulando la ecuación. Por ejemplo, para el nodo ③ en la ecuación (1.60) un producto es $-V_2 Y_b$, que es la corriente que sale del nodo ③ cuando todos los voltajes, excepto el del nodo ②, son cero.

El formato acostumbrado para la matriz de cuatro ecuaciones independientes correspondientes a la figura 1.23 es:

$$\begin{array}{c}
 \textcircled{1} \quad \textcircled{2} \quad \textcircled{3} \quad \textcircled{4} \\
 \begin{array}{c}
 \textcircled{1} \\
 \textcircled{2} \\
 \textcircled{3} \\
 \textcircled{4}
 \end{array}
 \begin{bmatrix}
 Y_{11} & Y_{12} & Y_{13} & Y_{14} \\
 Y_{21} & Y_{22} & Y_{23} & Y_{24} \\
 Y_{31} & Y_{32} & Y_{33} & Y_{34} \\
 Y_{41} & Y_{42} & Y_{43} & Y_{44}
 \end{bmatrix}
 \begin{bmatrix}
 V_1 \\
 V_2 \\
 V_3 \\
 V_4
 \end{bmatrix}
 =
 \begin{bmatrix}
 I_1 \\
 I_2 \\
 I_3 \\
 I_4
 \end{bmatrix}
 \end{array}
 \quad (1.61)$$

La simetría de las ecuaciones en esta forma las hace más fáciles de recordar y resulta evidente su extensión a cualquier número de nodos. El orden de los subíndices de Y es el de *causa-*

efecto; esto es, el primer subíndice es el del nodo del que se expresa la corriente, mientras que el segundo subíndice es el del voltaje que causa esta componente de corriente. A la matriz Y se le denomina Y_{barra} y se le llama *matriz de admitancias de barra*. Las reglas usuales para formar los elementos típicos de Y_{barra} son:

- Los elementos de la diagonal Y_{jj} son iguales a la suma de las admitancias que están *directamente* conectadas al nodo (j) .
- Los elementos fuera de la diagonal Y_{ij} son iguales al *negativo* de la admitancia total conectada entre los nodos (i) y (j) .

Las admitancias de la diagonal se llaman *admitancias propias* de los nodos y las que están fuera de la diagonal son las *admitancias mutuas* de los nodos. Algunos autores llaman a las admitancias propias y mutuas de los nodos, *admitancias del punto de operación y de transferencia* de los nodos, respectivamente. De las reglas anteriores, la Y_{barra} para el circuito de la figura 1.23 da

$$Y_{\text{barra}} = \begin{matrix} & \textcircled{1} & \textcircled{2} & \textcircled{3} & \textcircled{4} \\ \begin{matrix} \textcircled{1} \\ \textcircled{2} \\ \textcircled{3} \\ \textcircled{4} \end{matrix} & \left[\begin{array}{cccc} (Y_c + Y_d + Y_f) & -Y_d & -Y_c & -Y_f \\ -Y_d & (Y_b + Y_d + Y_e) & -Y_b & -Y_e \\ -Y_c & -Y_b & (Y_a + Y_b + Y_c) & 0 \\ -Y_f & -Y_e & 0 & (Y_e + Y_f + Y_g) \end{array} \right] \end{matrix} \quad (1.62)$$

donde los números dentro de los círculos son los de los nodos que casi siempre corresponden a los subíndices de los elementos Y_{ij} de Y_{barra} . Al separar las entradas de cualquiera de las admitancias, por ejemplo la Y_c , se obtiene

$$Y_{\text{barra}} = \begin{matrix} & \textcircled{1} & \textcircled{2} & \textcircled{3} & \textcircled{4} \\ \begin{matrix} \textcircled{1} \\ \textcircled{2} \\ \textcircled{3} \\ \textcircled{4} \end{matrix} & \left[\begin{array}{cccc} (Y_d + Y_f) & -Y_d & 0 & -Y_f \\ -Y_d & (Y_b + Y_d + Y_e) & -Y_b & -Y_e \\ 0 & -Y_b & (Y_a + Y_b) & 0 \\ -Y_f & -Y_e & 0 & (Y_e + Y_f + Y_g) \end{array} \right] \end{matrix} \\ + \begin{matrix} & \textcircled{1} & \textcircled{2} & \textcircled{3} & \textcircled{4} \\ \begin{matrix} \textcircled{1} \\ \textcircled{2} \\ \textcircled{3} \\ \textcircled{4} \end{matrix} & \left[\begin{array}{cccc} Y_c & 0 & -Y_c & 0 \\ 0 & 0 & 0 & 0 \\ -Y_c & 0 & Y_c & 0 \\ 0 & 0 & 0 & 0 \end{array} \right] \end{matrix} \quad (1.63)$$

La matriz para Y_c puede escribirse como se muestra en la ecuación (1.63), o en forma más compacta como sigue:

$$\begin{array}{cccc}
 & \textcircled{1} & \textcircled{2} & \textcircled{3} & \textcircled{4} \\
 \textcircled{1} & & & & \\
 \textcircled{2} & & & & \\
 \textcircled{3} & & & & \\
 \textcircled{4} & & & &
 \end{array}
 \begin{bmatrix}
 Y_c & \cdot & -Y_c & \cdot \\
 \cdot & \cdot & \cdot & \cdot \\
 -Y_c & \cdot & Y_c & \cdot \\
 \cdot & \cdot & \cdot & \cdot
 \end{bmatrix}
 \Leftrightarrow
 \begin{array}{cc}
 \textcircled{1} & \textcircled{3} \\
 \textcircled{3} &
 \end{array}
 \begin{bmatrix}
 1 & -1 \\
 -1 & 1
 \end{bmatrix}
 Y_c \quad (1.64)$$

Mientras el lado izquierdo muestra la matriz real de Y_c que contribuye a Y_{barra} , se puede interpretar la matriz más pequeña de la derecha como una matriz compacta de almacenamiento que tiene la misma contribución. Los números encerrados en círculo $\textcircled{1}$ y $\textcircled{3}$ señalan las filas y columnas de Y_{barra} a la que pertenecen las entradas Y_c y $-Y_c$. La matriz de 2×2 que está multiplicada por Y_c es un *bloque de construcción* importante para formar Y_{barra} en redes más generales y se considerará en el capítulo 7.

Al invertir Y_{barra} se obtiene una matriz importante llamada *matriz de impedancias de barra*, Z_{barra} , que tiene la forma estándar

$$Z_{\text{barra}} = Y_{\text{barra}}^{-1} = \begin{array}{cccc}
 & \textcircled{1} & \textcircled{2} & \textcircled{3} & \textcircled{4} \\
 \textcircled{1} & & & & \\
 \textcircled{2} & & & & \\
 \textcircled{3} & & & & \\
 \textcircled{4} & & & &
 \end{array}
 \begin{bmatrix}
 Z_{11} & Z_{12} & Z_{13} & Z_{14} \\
 Z_{21} & Z_{22} & Z_{23} & Z_{24} \\
 Z_{31} & Z_{32} & Z_{33} & Z_{34} \\
 Z_{41} & Z_{42} & Z_{43} & Z_{44}
 \end{bmatrix} \quad (1.65)$$

La construcción y propiedades de Z_{barra} se considerarán en el capítulo 8.

1.13 EL DIAGRAMA UNIFILAR O DE UNA LÍNEA

En los capítulos 2 a 6 se desarrollan los modelos de circuito para transformadores, máquinas sincrónicas y líneas de transmisión. El interés en este momento radica en la manera de representar la unión de estos componentes para modelar un sistema completo. Ya que un sistema trifásico balanceado siempre se resuelve como un circuito equivalente monofásico, o por fase, compuesto de una de las tres líneas y un neutro de retorno, es rara vez necesario mostrar más de una fase y el neutro de retorno cuando se dibuja un diagrama del circuito. Muchas veces el diagrama se simplifica aún más al omitir el neutro del circuito e indicar las partes que lo componen mediante símbolos estándar en lugar de sus circuitos equivalentes. No se muestran los parámetros del circuito, y las líneas de transmisión se representan por una sola línea entre dos terminales. A este diagrama simplificado de un sistema eléctrico se le llama *diagrama unifilar* o *de una línea*. Éste indica, por una sola línea y por símbolos estándar, cómo se conectan las líneas de transmisión con los aparatos asociados de un sistema eléctrico.

El propósito de un diagrama unifilar es el de suministrar en forma concisa información significativa acerca del sistema. La importancia de las diferentes piezas de un sistema varía

con el problema bajo consideración, y la cantidad de información que se incluye en el diagrama depende del propósito para el que se realiza. Por ejemplo, la localización de los interruptores y relevadores no es importante para un estudio de cargas. Los interruptores y relevadores no se mostrarían en el diagrama si su función primaria fuera la de proveer información para tal estudio. Por otro lado, la determinación de la estabilidad de un sistema bajo condiciones transitorias resultantes de una falla depende de la velocidad con la que los relevadores e interruptores operan para aislar la parte del sistema que ha fallado. Por lo tanto, la información relacionada con los interruptores puede ser de extrema importancia. Algunas veces, los diagramas unifilares incluyen información acerca de los transformadores de corriente y de potencial que conectan los relevadores al sistema o que son instalados para medición. Se debe esperar que la información que se encuentra en un diagrama unifilar varíe de acuerdo con el problema a tratar, así como a la práctica que realice la compañía particular que lo prepare.

El Instituto Nacional de Normas Americanas (ANSI por sus siglas en inglés) y el Instituto de Ingenieros Eléctricos y Electrónicos (IEEE por sus siglas en inglés) han publicado un conjunto de símbolos estándar para los diagramas eléctricos.¹ No todos los autores siguen esos símbolos de manera consistente, especialmente al indicar los transformadores. En la figura 1.24 se muestran algunos símbolos usados comúnmente. El símbolo básico para una máquina o armadura rotatoria es un círculo, pero muchas adaptaciones al símbolo básico se listan de tal forma que se puede indicar cada pieza de una máquina eléctrica rotatoria de uso común. Para quien no trabaja de forma asidua con los diagramas unifilares, le resultaría sencillo indicar una máquina particular por su símbolo básico seguido de información que contenga su tipo y valores nominales.



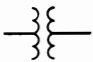

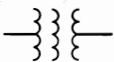


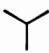

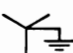

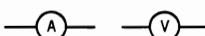
Máquina o armadura rotatoria (básico)		Interruptor de potencia de aceite u otro líquido	
Transformador de potencia de dos devanados		Interruptor de aire	
Transformador de potencia de tres devanados		Conexión delta trifásica o de tres conductores	
Fusible		Y trifásica, neutro no aterrizado	
Transformador de corriente		Y trifásica, neutro aterrizado	
Transformador de potencial			
Amperímetro y voltímetro			

FIGURA 1.24
Símbolos de equipos.

¹ Véase Símbolos Gráficos para Diagramas Eléctricos y Electrónicos, IEEE Estándar 315-1975.

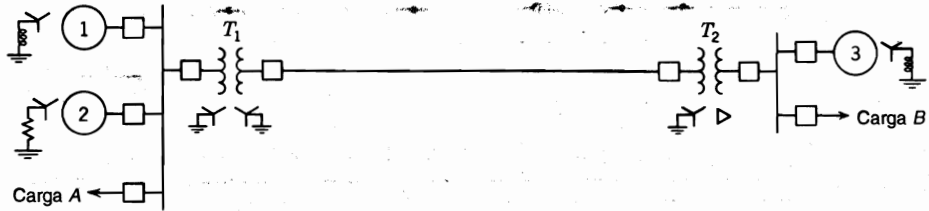


FIGURA 1.25

Diagrama unifilar de un sistema eléctrico de potencia.

Es importante conocer la localización de los puntos en que el sistema se aterriza, con el fin de calcular la corriente que fluye cuando ocurre una falla asimétrica que involucra la tierra. En la figura 1.24 se muestra el símbolo estándar para designar a una conexión Y trifásica con el neutro sólidamente conectado a tierra. Si una resistencia o reactancia se inserta entre el neutro de la Y y la tierra, para limitar el flujo de corriente a tierra durante la falla, se le pueden adicionar al símbolo estándar de la Y aterrizada los apropiados para la resistencia o la inductancia. La mayoría de los neutros de transformadores de los sistemas de transmisión están sólidamente aterrizados. Por lo general, los neutros de los generadores se aterrizan a través de resistencias razonablemente elevadas y algunas veces a través de bobinas.

La figura 1.25 es el diagrama unifilar de un sistema de potencia sencillo. Dos generadores uno aterrizado a través de una reactancia y el otro a través de una resistencia están conectados a una barra y por medio de un transformador de elevación de tensión, a una línea de transmisión. El otro generador aterrizado a través de una reactancia se conecta a una barra y por medio de un transformador, al extremo opuesto de la línea de transmisión. Una carga está conectada en cada barra. Es común dar información sobre el diagrama que esté relacionada con las cargas, los valores nominales de los generadores y transformadores y con las reactancias de los diferentes componentes del circuito.

1.14 DIAGRAMAS DE IMPEDANCIA Y DE REACTANCIA

El diagrama unifilar se usa para dibujar el circuito equivalente monofásico o por fase del sistema, con el fin de evaluar el comportamiento de éste bajo condiciones de carga o durante la ocurrencia de una falla. La figura 1.26 combina los circuitos equivalentes (aún por desarrollar) de los diferentes componentes que se muestran en la figura 1.25, para formar el *diagrama de impedancias monofásico* del sistema. Si se realiza un estudio de cargas, las cargas en atraso *A* y *B* se representan por una resistencia y una reactancia inductiva en serie. El diagrama de impedancias no incluye las impedancias limitadoras de corriente, mostradas en el diagrama unifilar entre los neutros de los generadores y la tierra, porque no fluye corriente a tierra en condiciones balanceadas y los neutros de los generadores están al mismo potencial que el del sistema. Debido a que la corriente de magnetización de un transformador es, por lo general, insignificante con respecto a la corriente de plena carga, el circuito equivalente del transformador omite con frecuencia la rama de admitancia en paralelo.

Cuando se hacen cálculos de fallas, aun usando programas computacionales, es común no considerar la resistencia. Por supuesto, esta omisión introduce algún error, pero los resul-

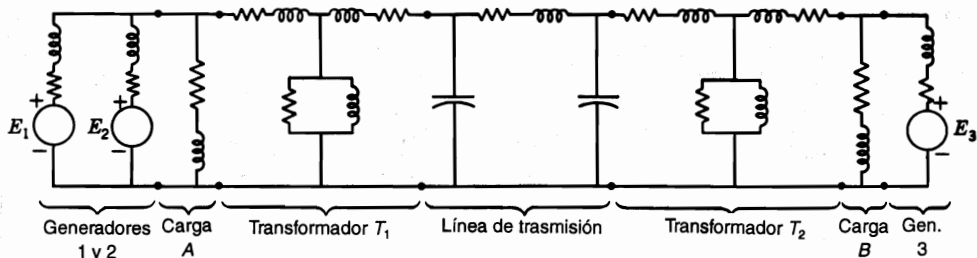


FIGURA 1.26

Diagrama de impedancias monofásico que corresponde al diagrama unifilar de la figura 1.25.

tados pueden ser satisfactorios ya que la reactancia inductiva de un sistema es mucho mayor que su resistencia. La resistencia y la reactancia inductiva no se suman directamente, y la impedancia no es muy diferente de la reactancia inductiva si la resistencia es pequeña. Las cargas que no involucran maquinaria rotatoria tienen un efecto pequeño en la corriente de línea total durante una falla y generalmente se omiten. Sin embargo, las cargas con motores sincrónicos siempre se toman en cuenta al hacer cálculos de fallas ya que sus fems generadas contribuyen a la corriente de corto circuito. Si el diagrama se va a usar para determinar la corriente inmediatamente después de que una falla ha ocurrido, se deben tener en cuenta los motores de inducción como si fueran fems generadas en serie con una reactancia inductiva. Los motores de inducción se ignoran cuando se desea calcular la corriente unos pocos ciclos después de ocurrida la falla, ya que su contribución decae muy rápidamente al cortocircuitarse el motor.

El diagrama de impedancias se reduce al diagrama de reactancias por fase de la figura 1.27, si se decide simplificar el cálculo de la corriente de falla omitiendo todas las cargas estáticas, todas las resistencias, la rama de admitancia en paralelo de cada transformador y la capacitancia de las líneas de transmisión. Estas simplificaciones se aplican a los cálculos de falla como se analiza en el capítulo 10, pero no para los estudios de flujos de potencia que serán el tema del capítulo 9. Si se dispone de una computadora, no es necesario hacer tales simplificaciones.

A los diagramas de impedancia y de reactancia monofásicos que se han analizado a veces se les llama *diagramas monofásicos de secuencia positiva*, ya que muestran las impedancias para corrientes balanceadas en una fase de un sistema trifásico simétrico. Se hará evidente la importancia de esta designación en el capítulo 11.

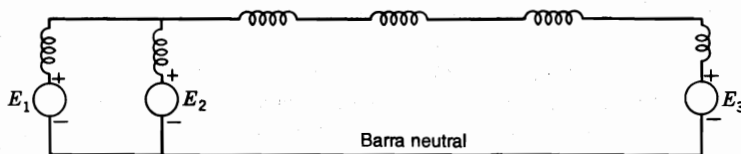


FIGURA 1.27

Diagrama monofásico de reactancias adaptado de la figura 1.26 al omitir todas las cargas, resistencias y admitancias en paralelo.

5 RESUMEN

En este capítulo se hace una revisión de los fundamentos de circuitos monofásicos y trifásicos balanceados y se explican algunos aspectos de la nomenclatura que se usará en todo el texto. Se hace una introducción a los cálculos en por unidad y se describen los diagramas unifilares y sus diagramas de impedancias asociados. También se demuestra la formulación de las ecuaciones de nodo para circuitos sin acoplamiento mutuo.

PROBLEMAS

- 1.1. Si $v = 141.4 \sin(\omega t + 30^\circ)$ V e $i = 11.31 \cos(\omega t - 30^\circ)$ A, encuentre para cada uno *a*) el valor máximo, *b*) el valor rms y *c*) la expresión fasorial en forma polar y rectangular si el voltaje se toma como referencia. ¿El circuito es inductivo o capacitivo?
- 1.2. Si el circuito del problema 1.1 consiste en un elemento puramente resistivo y de uno puramente reactivo, encuentre *R* y *X* si: *a*) los elementos están en serie, y *b*) si están en paralelo.
- 1.3. En un circuito monofásico, $V_a = 120 \angle 45^\circ$ V y $V_b = 100 \angle -15^\circ$ V con respecto al nodo de referencia *o*. Encuentre V_{ba} en forma polar.
- 1.4. Un voltaje monofásico de ca de 240 V se aplica a un circuito serie cuya impedancia es $10 \angle 60^\circ$ Ω. Encuentre *R*, *X*, *P*, *Q* y el factor de potencia del circuito.
- 1.5. Si un capacitor que suministra 1 250 vars se conecta en paralelo con el circuito del problema 1.4, encuentre *P* y *Q* suministradas por la fuente de 240 V, así como el factor de potencia resultante.
- 1.6. Una carga inductiva monofásica absorbe 10 MW a 0.6 de factor de potencia en atraso. Dibuje el triángulo de potencia y determine la potencia reactiva de un capacitor que se conecte en paralelo con la carga para elevar el factor de potencia a 0.85.
- 1.7. Un motor de inducción monofásico que toma 10 A de la alimentación se opera la mayor parte de cada día con una carga muy ligera. Se propone un dispositivo que "incrementa la eficiencia" del motor. Durante una demostración, el dispositivo se coloca en paralelo con el motor sin carga, y la corriente que toma de la alimentación cae a 8 A. Cuando se colocan dos de los dispositivos en paralelo, la corriente cae a 6 A. ¿Qué dispositivo simple causará esta caída en la corriente? Analice las ventajas del dispositivo. ¿Se incrementa la eficiencia del motor por la presencia del dispositivo? (Recuerde que un motor de inducción toma corriente en atraso)
- 1.8. Si la impedancia entre las máquinas 1 y 2 del ejemplo 1.1 es $Z = 0 - j5$ Ω, determine *a*) si cada máquina está generando o consumiendo potencia, *b*) si cada máquina está recibiendo o suministrando potencia reactiva positiva y la cantidad, *c*) los valores de *P* y *Q* absorbidos por la impedancia.
- 1.9. Repita el problema 1.8 si $Z = 5 + j0$ Ω.
- 1.10. Se tiene una fuente de voltaje con $E_{an} = -120 \angle 210^\circ$ V y una corriente a través de ella de $I_{na} = 0 \angle 60^\circ$ A. Encuentre los valores de *P* y *Q*, y establezca si la fuente los está entregando o recibiendo.
- 1.11. Resuelva el ejemplo 1.1 si $E_1 = 100 \angle 0^\circ$ V y $E_2 = 120 \angle 30^\circ$ V. Compare los resultados con los del ejemplo 1.1 y haga conclusiones sobre el efecto en el circuito de la variación de la magnitud de E_2 .

- 1.12. Calcule las siguientes expresiones en forma polar:
- $a - 1$
 - $1 - a^2 + a$
 - $a^2 + a + j$
 - $ja + a^2$
- 1.13. Tres impedancias idénticas de $10 \angle -15^\circ \Omega$ están conectadas en Y para balancear voltajes de línea trifásicos de 208 V. Especifique todos los voltajes y las corrientes de línea y de fase como fasores en forma polar, con V_{ca} como referencia y tomando una secuencia de fases abc .
- 1.14. En un sistema trifásico balanceado, las impedancias conectadas en Y son de $10 \angle 30^\circ \Omega$. Si $V_{bc} = 416 \angle 90^\circ$ V, especifique I_{cn} en forma polar.
- 1.15. Las terminales de una fuente trifásica se etiquetan como a , b y c . Entre cualquier par de ellas, un voltímetro mide 115 V. Se conectan en serie una resistencia de 100Ω y un capacitor de 100Ω a la frecuencia de la alimentación entre los puntos a y b , con la resistencia conectada en a . El punto de interconexión de los elementos se etiqueta como n . Determine en forma gráfica la lectura del voltímetro entre c y n , si la secuencia de fases es abc y si es acb .
- 1.16. Determine la corriente que toma, de una línea trifásica de 440 V, un motor trifásico de 15 hp que opera a plena carga, con 90% de eficiencia y 80% de factor de potencia en atraso. Encuentre los valores de P y Q que se toman de la línea.
- 1.17. Si la impedancia de cada una de las tres líneas que conectan al motor del problema 1.16 con la barra de alimentación es de $0.3 + j1.0 \Omega$, encuentre el voltaje línea a línea en la barra que suministra 440 V en las terminales del motor.
- 1.18. Una carga Δ balanceada que consiste de resistencias puras por fase de 15Ω está en paralelo con una carga Y balanceada que tiene impedancias por fase de $8 + j6 \Omega$. Cada una de las tres líneas que conectan las cargas combinadas con una fuente de alimentación de 110 V trifásicos, tiene una impedancia de $2 + j5 \Omega$. Encuentre la corriente que suministra la fuente y el voltaje en las cargas combinadas.
- 1.19. Una carga trifásica toma de una línea de 440 V, 250 kW con un factor de potencia de 0.707 en atraso. En paralelo con esta carga se encuentra un banco de capacitores trifásico que toma 60 kVA. Encuentre la corriente total y el factor de potencia resultante.
- 1.20. Un motor trifásico toma de una fuente de 220 V, 20 kVA con un factor de potencia de 0.707 en atraso. Determine los kilovoltamperes de los capacitores que darían un factor de potencia combinado de 0.90 en atraso, así como la corriente de línea antes y después de que se añadan los capacitores.
- 1.21. Una máquina de "dragado de línea" de una mina abierta de carbón consume 0.92 MVA con un factor de potencia de 0.8 en atraso cuando desentierra el carbón, y genera (entrega energía al sistema eléctrico) 0.10 MVA con un factor de potencia de 0.5 en adelanto cuando la pala cargada de carbón lo echa fuera de la entrada de la mina. Al final del periodo de excavación, el cambio en la magnitud del suministro de corriente puede causar el disparo de un relevador de protección construido con circuitería de estado sólido. Por lo tanto, se desea minimizar el cambio en la magnitud de corriente. Considere la colocación de capacitores en las terminales de la máquina y encuentre la cantidad de corrección capacitiva (en kvars) para eliminar el cambio en la magnitud de la corriente en estado estable. La máquina se energiza desde una fuente trifásica de 36.5 kV. Empiece la solución dejando que Q sean los megavars trifásicos totales de los capacitores que se conectan en las terminales de la máquina, y escriba una expresión para la magnitud de la corriente de línea, que toma la máquina, durante las operaciones de excavación y generación.
- 1.22. Un generador (que se puede representar por una fem en serie con una reactancia inductiva) tiene

valores nominales de 500 MVA y 22kV. Sus devanados, conectados en Y, tienen una reactancia de 1.1 en por unidad. Encuentre el valor óhmico de la reactancia de los devanados.

- 1.23. El generador del problema 1.22 se coloca en un circuito para el que las bases se especifican como 100 MVA y 20 kV. Si comienza por el valor en por unidad dado en el problema 1.22, encuentre el nuevo valor en por unidad de la reactancia de los devanados del generador para la base especificada.
- 1.24. Dibuje el circuito equivalente monofásico para el motor (una fem en serie con una reactancia inductiva designada Z_m) y su conexión a la fuente de voltaje descrita en los problemas 1.16 y 1.17. Muestre sobre el diagrama los valores en por unidad de la impedancia de la línea y el voltaje en las terminales del motor sobre la base de 20 kVA y 440 V. Una vez hecho esto, y usando los valores en por unidad, encuentre el voltaje de la fuente en por unidad y después conviértalo a volts.
- 1.25. Escriba las dos ecuaciones de admitancia de nodo similares a las ecuaciones (1.57) y (1.58) para los voltajes en los nodos ② y ④ del circuito de la figura 1.23 y arréglelas para los cuatro nodos independientes de la figura 1.23 dentro de la forma de Y_{barra} de la ecuación (1.61).
- 1.26. Los valores de los parámetros de la figura 1.23 están dados en por unidad como sigue:

$$Y_a = -j0.8 \quad Y_b = -j4.0 \quad Y_c = -j4.0 \quad Y_d = -j8.0 \quad Y_e = -j5.0$$

$$Y_f = -j2.5 \quad Y_g = -j0.8 \quad I_3 = 1.0 \angle -90^\circ \quad I_4 = 0.68 \angle -135^\circ$$

Sustituya estos valores en las ecuaciones determinadas en el problema 1.25, y calcule los voltajes en los nodos de la figura 1.23. Determine numéricamente la matriz Z_{barra} correspondiente.

CAPÍTULO

2

TRANSFORMADORES

Los transformadores son los enlaces entre los generadores del sistema de potencia y las líneas de transmisión y entre líneas de diferentes niveles de voltaje. Las líneas de transmisión operan a voltajes nominales hasta de 765 kV línea a línea. Generalmente, los generadores se fabrican en el rango de 18-24 kV aunque hay algunos a niveles ligeramente superiores. Los transformadores también bajan los voltajes a los niveles de distribución y finalmente a los requeridos para uso residencial 240/120 V. Son altamente eficientes (cerca del 100%) y muy confiables.

En este capítulo se analizará el modelado de transformadores y se verán las grandes ventajas de los cálculos en por unidad. También se verán los transformadores que regulan la magnitud del voltaje y el defasamiento. En éste capítulo y en otro posterior, se verá cómo estos transformadores regulantes se usan para controlar los flujos de potencia real y reactiva.

La figura 2.1 es la fotografía de un transformador trifásico que eleva el voltaje del generador al de las líneas de transmisión. Sus valores nominales son 750 MVA, 525/22.8 kV.

2.1 EL TRANSFORMADOR IDEAL

El transformador consiste en dos o más bobinas colocadas de tal forma que están enlazadas por el mismo flujo magnético. En un transformador de potencia, las bobinas se colocan sobre un núcleo de acero con el propósito de confinar el flujo de manera que el que enlace una bobina también enlace a todas las demás. Se pueden conectar varias bobinas en serie o en paralelo para formar un devanado, cuyas bobinas se apitan en el núcleo de manera alterna con aquéllas de otros devanados.

En la figura 2.2 se muestra cómo se pueden colocar dos devanados sobre un núcleo de acero para formar un transformador monofásico del tipo *acorazado*. El número de vueltas de un devanado puede variar desde varios cientos hasta miles.

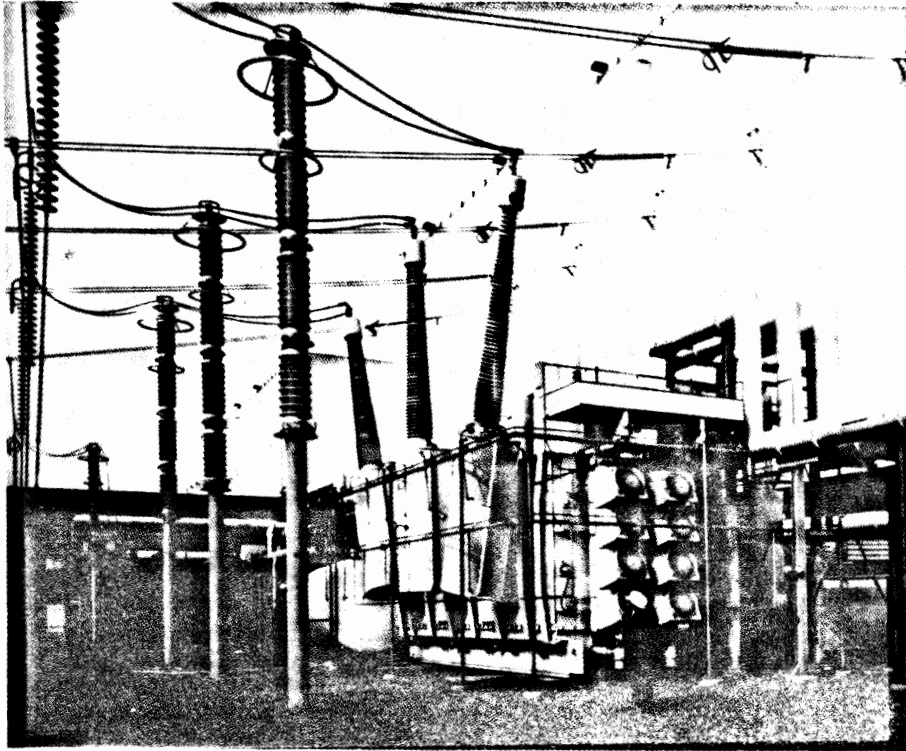


FIGURA 2.1

Fotografía de un transformador trifásico de 750 MVA, 525/22.8 kV. (Cortesía de Duke Power Company.)

Se empezará el análisis suponiendo que el flujo varía sinusoidalmente en el núcleo y que el transformador es *ideal*, lo que significa que: 1) la permeabilidad μ del núcleo es infinita, 2) todo el flujo está confinado en el núcleo y por tanto, enlaza todas las vueltas o

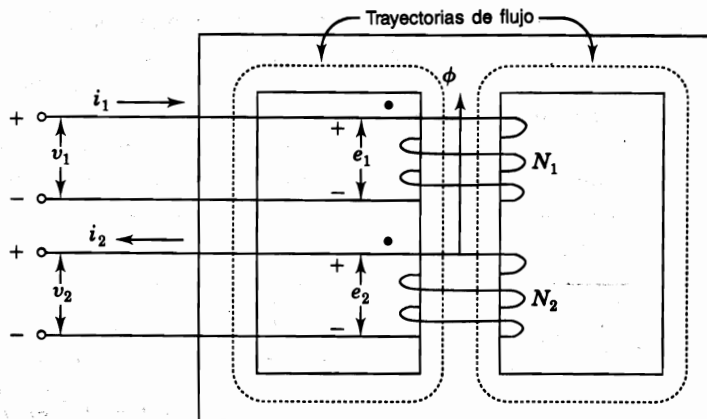


FIGURA 2.2

Transformador de dos devanados.

espiras de ambos devanados y 3) las pérdidas del núcleo y la resistencia de los devanados son cero. Así, los voltajes e_1 y e_2 inducidos por la variación del flujo son iguales a los voltajes en terminales v_1 y v_2 , respectivamente.

De la relación entre devanados mostrada en la figura 2.2, se puede ver que los voltajes instantáneos e_1 y e_2 inducidos por el flujo variable están en fase cuando se definen por las marcas de polaridad, + y -, indicadas. Entonces, por la ley de Faraday

$$v_1 = e_1 = N_1 \frac{d\phi}{dt} \quad (2.1)$$

y

$$v_2 = e_2 = N_2 \frac{d\phi}{dt} \quad (2.2)$$

donde ϕ es el valor instantáneo del flujo y N_1 y N_2 son el número de vueltas o de espiras de los devanados 1 y 2, como se muestra en la figura 2.2. La dirección positiva del flujo ϕ para la bobina 1 se considera de acuerdo con la *regla de la mano derecha*. Ésta establece que, si se sujeta la bobina en la mano derecha con los dedos apuntando en la dirección del flujo de corriente, el dedo pulgar indicará la dirección del flujo magnético. Ya que se ha supuesto una variación sinusoidal del flujo, se pueden convertir los voltajes a su forma fasorial para que después de dividir la ecuación (2.1) entre la (2.2) se obtenga

$$\frac{V_1}{V_2} = \frac{E_1}{E_2} = \frac{N_1}{N_2} \quad (2.3)$$

Generalmente, no se sabe la dirección en que se encuentran enrolladas las bobinas de un transformador. Una forma de tener información de los devanados es colocando un punto en la terminal de cada uno, de tal manera que todas las terminales punteadas de los devanados sean positivas al mismo tiempo. Esto es, *las caídas de voltaje, desde las terminales punteadas a las que no lo están, se encuentran en fase en todos los devanados*. En la figura 2.2 se muestran, de acuerdo con esta convención, los puntos sobre los dos devanados del transformador. Nótese que se obtiene el mismo resultado al colocar los puntos de forma tal que la corriente que fluye desde la terminal punteada a la que no lo está produce, para cada devanado, una fuerza magnetomotriz que actúa en la misma dirección en el circuito magnético. La figura 2.3 es una representación esquemática de un transformador y da la misma información que la figura 2.2.

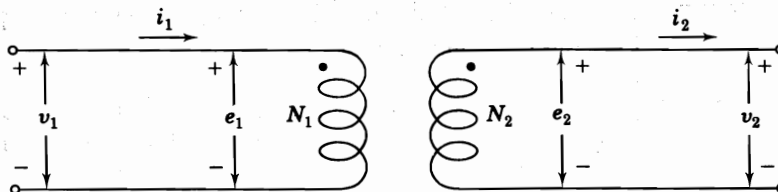


FIGURA 2.3

Representación esquemática de un transformador de dos devanados.

Se aplica la ley de Ampere para encontrar la relación entre las corrientes i_1 e i_2 en los devanados. Esta ley establece que la fuerza magnetomotriz (fmm) a lo largo de una trayectoria cerrada está dada por la *integral de línea*

$$\oint H \cdot ds = i \quad (2.4)$$

donde i = corriente *total* que pasa a través del área limitada por la trayectoria cerrada

H = intensidad del campo magnético

$H \cdot ds$ = producto de la componente tangencial de H y el incremento

de distancia ds a lo largo de la trayectoria.

Al aplicar esta ley a cada una de las trayectorias de flujo cerradas que se muestran por líneas punteadas en la figura 2.2, se encuentra que i_1 está enlazada N_1 veces y que i_2 lo está N_2 veces. Sin embargo, $N_1 i_1$ y $N_2 i_2$ producen fmm's en direcciones opuestas, así

$$\oint H \cdot ds = N_1 i_1 - N_2 i_2 \quad (2.5)$$

El signo menos se puede cambiar por el signo más si se escoge la dirección opuesta para la corriente i_2 . La integral de la intensidad de campo H alrededor de una trayectoria cerrada es cero cuando la permeabilidad es infinita. Si esto no fuera cierto, la densidad de flujo (que es igual a μH) podría ser infinita. La densidad de flujo debe tener un valor finito para que se tenga una e finita inducida en cada devanado debida al flujo variable. Si se convierten las corrientes a la forma fasorial, se tiene

$$N_1 I_1 - N_2 I_2 = 0 \quad (2.6)$$

$$\frac{I_1}{I_2} = \frac{N_2}{N_1} \quad (2.7)$$

y por lo tanto I_1 e I_2 están en fase. *Nótese que I_1 e I_2 están en fase si se elige la corriente como positiva cuando entra hacia la terminal punteada de un devanado y cuando sale de la terminal punteada del otro devanado.* Si se invierte la dirección seleccionada de cualquiera de las corrientes, entonces éstas quedarán 180° fuera de fase.

De la ecuación (2.7)

$$I_1 = \frac{N_2}{N_1} I_2 \quad (2.8)$$

y en el transformador ideal I_1 debe ser cero si I_2 también lo es.

Se le llama devanado *secundario* a aquel en el que se conecta una impedancia u otra carga y se dice que los elementos del circuito que se encuentran conectados en él, están en el

lado secundario del transformador. Similarmente, al devanado que se encuentra hacia la fuente de alimentación se le llama *primario* y está en el lado primario del transformador. En un sistema de potencia, la energía puede fluir en cualquier dirección del transformador por lo que la designación de primario y secundario pierde su significado. Sin embargo, esta terminología es de uso generalizado y se utilizará cuando no cause confusión.

Si una impedancia Z_2 se conecta en el devanado 2 de la figura 2.2 o de la 2.3,

$$Z_2 = \frac{V_2}{I_2} \quad (2.9)$$

y al sustituir los valores de V_2 e I_2 encontrados en las ecuaciones (2.3) y (2.7), se tiene

$$Z_2 = \frac{(N_2/N_1)V_1}{(N_1/N_2)I_1} \quad (2.10)$$

Entonces, la impedancia medida a través del devanado primario es

$$Z'_2 = \frac{V_1}{I_1} = \left(\frac{N_1}{N_2}\right)^2 Z_2 \quad (2.11)$$

Así, la impedancia conectada al lado secundario se *refiere* al primario, multiplicando la impedancia del lado secundario del transformador por el cuadrado de la relación del voltaje primario al secundario.

Debe notarse también que, como lo muestra la siguiente ecuación, y mediante las ecuaciones (2.3) y (2.7), $V_1 I_1^*$ y $V_2 I_2^*$ son iguales:

$$V_1 I_1^* = \frac{N_1}{N_2} V_2 \times \frac{N_2}{N_1} I_2^* = V_2 I_2^* \quad (2.12)$$

Así que, $S_1 = S_2$ (2.13)

lo que significa que, debido a que se ha considerado un transformador ideal, la potencia compleja que entra al devanado primario es igual a la potencia compleja que sale del devanado secundario.

Ejemplo 2.1. Encuentre V_2 , I_2 , Z_2 y la impedancia Z'_2 definida como el valor de Z_2 referido al lado primario del transformador, si en el circuito de la figura 2.3, $N_1 = 2000$, $N_2 = 500$, $V_1 = 1200 \angle 0^\circ$ V e $I_1 = 5 \angle -30^\circ$ A con la impedancia Z_2 conectada a través del devanado 2.

Solución

$$V_2 = \frac{N_2}{N_1} V_1 = \frac{500}{2000} (1200 \angle 0^\circ) = 300 \angle 0^\circ \text{ V}$$

$$I_2 = \frac{N_1}{N_2} I_1 = \frac{2000}{500} (5 \angle -30^\circ) = 20 \angle -30^\circ \text{ A}$$

$$Z_2 = \frac{V_2}{I_2} = \frac{300 \angle 0^\circ}{20 \angle -30^\circ} = 15 \angle 30^\circ \Omega$$

$$Z'_2 = Z_2 \left(\frac{N_1}{N_2} \right)^2 = (15 \angle 30^\circ) \left(\frac{2000}{500} \right)^2 = 240 \angle 30^\circ \Omega$$

Alternativamente,

$$Z'_2 = \frac{V_1}{I_1} = \frac{1200 \angle 0^\circ}{5 \angle -30^\circ} = 240 \angle 30^\circ \Omega$$

2.2 BOBINAS MAGNÉTICAMENTE ACOPLADAS

El transformador ideal es una primera etapa en el estudio de un transformador real, donde: 1) la permeabilidad no es infinita y por tanto, las inductancias son finitas, 2) no todo el flujo que enlaza un devanado también enlaza todos los demás, 3) está presente la resistencia del devanado y 4) hay pérdidas en el núcleo de acero debido al cambio cíclico de la dirección del flujo. Como una segunda etapa del estudio, se considerarán las dos bobinas de la figura 2.4 que representan los devanados de un transformador de fabricación tipo *núcleo*. Por ahora se seguirán considerando insignificantes las pérdidas en el núcleo de acero, pero se considerarán las otras tres características físicas de un transformador real.

En la figura 2.4 se selecciona la dirección de la corriente i_2 para que produzca un flujo (de acuerdo con la regla de la mano derecha) en el mismo sentido que i_1 , cuando ambas corrientes son positivas o negativas. Esta selección da coeficientes positivos en las ecuaciones que siguen. Después, se volverá a tratar la dirección seleccionada para i_2 en la figura 2.2. La acción única de la corriente i_1 produce el flujo ϕ_{11} el cual, como lo muestra la figura 2.4b), tiene una componente mutua ϕ_{21} que enlaza ambas bobinas y una pequeña componente de dispersión ϕ_{1l} que enlaza solamente la bobina 1. Los enlaces de flujo de la bobina 1 debidos solamente a su acción, están dados por

$$\lambda_{11} = N_1 \phi_{11} = L_{11} i_1 \quad (2.14)$$

donde N_1 es el número de espiras de la bobina 1, y L_{11} es su inductancia propia. Bajo la misma condición de que i_1 actúa sola, los enlaces de flujo de la bobina 2 están dados por

$$\lambda_{21} = N_2 \phi_{21} = L_{21} i_1 \quad (2.15)$$

donde N_2 es el número de espiras de la bobina 2, y L_{21} es la inductancia mutua entre las bobinas.

Definiciones similares se aplican cuando i_2 actúa sola. Ésta produce el flujo ϕ_{22} que tiene también dos componentes, el flujo de dispersión ϕ_{2l} que enlaza solamente la bobina 2,

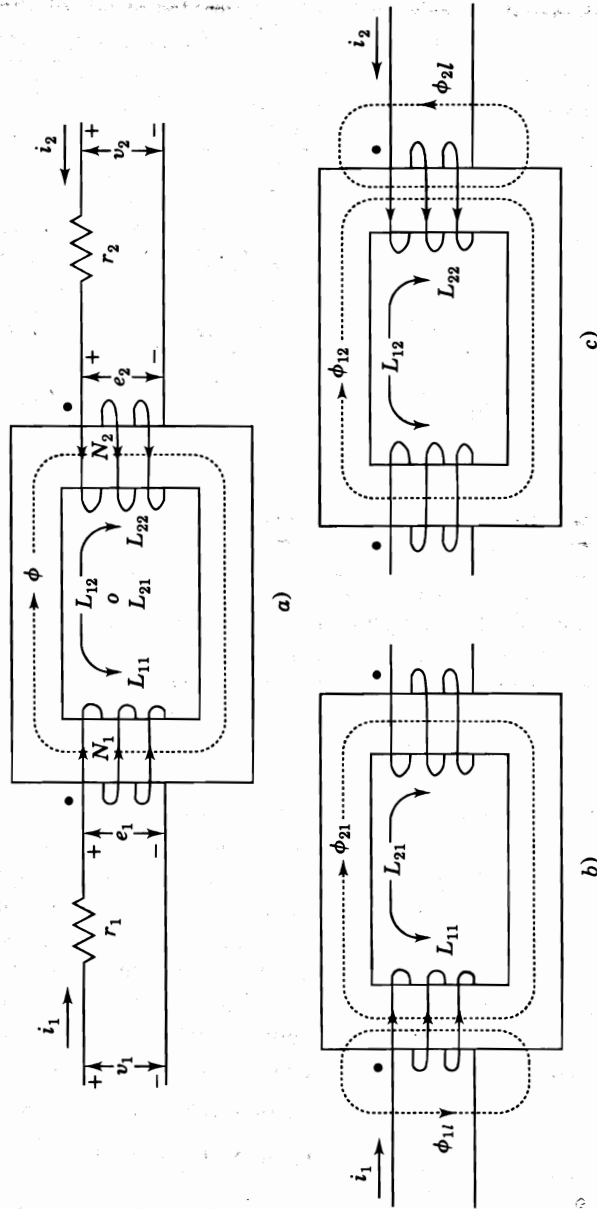


FIGURA 2.4
 Bobinas mutuamente acopladas con: a) el flujo mutuo debido a las corrientes i_1 e i_2 ; b) el flujo de dispersión ϕ_{1l} y el flujo mutuo ϕ_{21} debido solamente a i_1 ; c) el flujo de dispersión ϕ_{2l} y el flujo mutuo ϕ_{12} debido solamente a i_2 .

y el flujo mutuo ϕ_{12} que enlaza ambas bobinas, como se muestra en la figura 2.4c). Los enlaces de flujo de la bobina 2 debidos a la acción única de i_2 son

$$\lambda_{22} = N_2\phi_{22} = L_{22}i_2 \quad (2.16)$$

donde L_{22} es la inductancia propia de la bobina 2, y los enlaces de flujo de la bobina 1, debidos únicamente a i_2 , son

$$\lambda_{12} = N_1\phi_{12} = L_{12}i_2 \quad (2.17)$$

Cuando ambas corrientes actúan juntas, los enlaces de flujo se suman para dar

$$\lambda_1 = \lambda_{11} + \lambda_{12} = L_{11}i_1 + L_{12}i_2 \quad (2.18)$$

$$\lambda_2 = \lambda_{21} + \lambda_{22} = L_{21}i_1 + L_{22}i_2$$

El orden de los subíndices de L_{12} y L_{21} no es importante ya que la inductancia mutua es una propiedad recíproca única de las bobinas, así que $L_{12} = L_{21}$. La dirección de las corrientes y la orientación de las bobinas determinan el signo de la inductancia mutua, que es positivo en la figura 2.4 porque i_1 e i_2 magnetizan en el mismo sentido.

Cuando los enlaces de flujo varían con el tiempo, las caídas de voltaje a través de las bobinas en la dirección de las corrientes que circulan por ellas son

$$v_1 = r_1i_1 + \frac{d\lambda_1}{dt} = r_1i_1 + L_{11}\frac{di_1}{dt} + L_{12}\frac{di_2}{dt} \quad (2.19)$$

$$v_2 = r_2i_2 + \frac{d\lambda_2}{dt} = r_2i_2 + L_{21}\frac{di_1}{dt} + L_{22}\frac{di_2}{dt} \quad (2.20)$$

Generalmente, los signos positivos de las ecuaciones (2.19) y (2.20) se asocian con una bobina que está absorbiendo potencia desde una fuente como si la bobina fuera una *carga*. Por ejemplo, si v_1 e i_2 , en la figura 2.4, tienen simultáneamente valores positivos, entonces la potencia instantánea está siendo *absorbida* por la bobina 2. Si ahora se invierte la caída de voltaje a través de la bobina 2 de tal forma que $v_2 = -v_2$, se tiene

$$v'_2 = -v_2 = -r_2i_2 - \frac{d\lambda_2}{dt} = -r_2i_2 - L_{21}\frac{di_1}{dt} - L_{22}\frac{di_2}{dt} \quad (2.21)$$

Para valores positivos instantáneos de v'_2 e i_2 la potencia está siendo *suministrada* por la bobina 2. Así, los signos menos de la ecuación (2.21) son característicos de una bobina que actúa como un *generador* entregando potencia (y energía en el tiempo) a una carga externa.

En estado permanente, los voltajes y corrientes de ca en las bobinas, las ecuaciones (2.19) y (2.20) toman la forma fasorial

$$V_1 = \underbrace{(r_1 + j\omega L_{11})}_{z_{11}} I_1 + \underbrace{(j\omega L_{12})}_{z_{12}} I_2 \quad (2.22)$$

$$V_2 = \underbrace{(j\omega L_{21})}_{z_{21}} I_1 + \underbrace{(r_2 + j\omega L_{22})}_{z_{22}} I_2 \quad (2.23)$$

Aquí se usó la letra minúscula z_{ij} para distinguir las impedancias de bobina de las impedancias de nodo Z_{ij} . En la forma matriz-vector, las ecuaciones (2.22) y (2.23) quedan

$$\begin{bmatrix} V_1 \\ V_2 \end{bmatrix} = \begin{bmatrix} z_{11} & z_{12} \\ z_{21} & z_{22} \end{bmatrix} \begin{bmatrix} I_1 \\ I_2 \end{bmatrix} \quad (2.24)$$

Debe notarse que las V son las caídas de voltaje a través de las terminales de las bobinas, y las I son las corrientes que circulan en las bobinas. El inverso de la matriz de coeficientes es la matriz de admitancias dada por

$$\begin{bmatrix} y_{11} & y_{12} \\ y_{21} & y_{22} \end{bmatrix} = \begin{bmatrix} z_{11} & z_{12} \\ z_{21} & z_{22} \end{bmatrix}^{-1} = \frac{1}{(z_{11}z_{22} - z_{12}^2)} \begin{bmatrix} z_{22} & -z_{12} \\ -z_{21} & z_{11} \end{bmatrix} \quad (2.25)$$

Al multiplicar la ecuación (2.24) por la matriz de admitancias se obtiene

$$\begin{bmatrix} I_1 \\ I_2 \end{bmatrix} = \begin{bmatrix} y_{11} & y_{12} \\ y_{21} & y_{22} \end{bmatrix} \begin{bmatrix} V_1 \\ V_2 \end{bmatrix} \quad (2.26)$$

Por supuesto, los parámetros y y z con los mismos subíndices no son simplemente recíprocos uno del otro. Si se selecciona $I_2 = 0$ en la ecuación (2.24) y las terminales de la bobina 2 están abiertas, se obtiene que la impedancia de entrada de la bobina 1 al estar en *circuito abierto* es

$$\left. \frac{V_1}{I_1} \right|_{I_2=0} = z_{11} \quad (2.27)$$

Si las terminales de la bobina 2 están cortocircuitadas, $V_2 = 0$ y entonces, la impedancia de entrada de la bobina 1 al estar en *cortocircuito* es, como lo muestra la ecuación (2.26),

$$\left. \frac{V_1}{I_1} \right|_{V_2=0} = y_{11}^{-1} = z_{11} - \frac{z_{12}^2}{z_{22}} \quad (2.28)$$

Al sustituir en la ecuación (2.28) las expresiones de las ecuaciones (2.22) y (2.23) que definen a z_{ij} , el lector puede demostrar que la reactancia *aparente* de la bobina 1 se reduce por la presencia de la bobina 2 cortocircuitada. Un resultado similar se encuentra en el capítulo 3 para la máquina sincrónica bajo condiciones de cortocircuito.

En la figura 2.5 se muestra un circuito equivalente importante para bobinas mutuamente acopladas. La corriente en el lado de la bobina 2 aparece como I_2/a y el voltaje en la

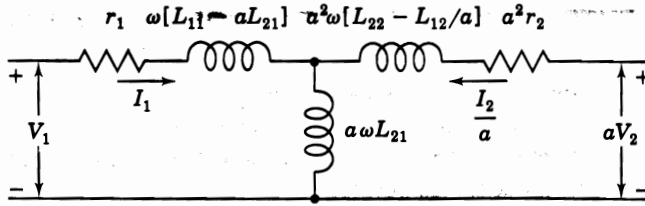


FIGURA 2.5

Circuito equivalente de ca para la figura 2.4, con la corriente y el voltaje del secundario redefinidos y $a = N_1/N_2$.

terminal como aV_2 , donde a es una constante positiva. Sobre el lado de la bobina 1, V_1 e I_1 son las mismas que antes. Si escribe la ecuación de voltajes de Kirchhoff alrededor de la trayectoria de cada una de las corrientes I_1 e I_2/a en la figura 2.5, el lector puede encontrar que se satisfacen exactamente las ecuaciones (2.22) y (2.23). Si $a = N_1/N_2$, las inductancias entre paréntesis en la figura 2.5 son las de *dispersión*, L_{1l} y L_{2l} de las bobinas. Esto se demuestra de las ecuaciones (2.14) a la (2.17), como sigue:

$$L_{1l} \triangleq L_{11} - aL_{21} = \frac{N_1 \phi_{11}}{i_1} - \frac{N_1}{N_2} \frac{N_2 \phi_{21}}{i_1} = \frac{N_1}{i_1} (\phi_{11} - \phi_{21}) \quad (2.29)$$

$$L_{2l} \triangleq L_{22} - L_{12}/a = \frac{N_2 \phi_{22}}{i_2} - \frac{N_2}{N_1} \frac{N_1 \phi_{12}}{i_2} = \frac{N_2}{i_2} (\phi_{22} - \phi_{12}) \quad (2.30)$$

donde ϕ_{1l} y ϕ_{2l} son los flujos de dispersión de las bobinas. Asimismo, con $a = N_1/N_2$, la inductancia en paralelo aL_{21} es la *inductancia de magnetización* asociada con el flujo mutuo ϕ_{21} que enlaza las bobinas debido a i_1 , puesto que,

$$aL_{21} = \frac{N_1}{N_2} \frac{N_2 \phi_{21}}{i_1} = \frac{N_1}{i_1} \phi_{21} \quad (2.31)$$

Al definir las *reactancias de dispersión* como $x_1 = \omega L_{1l}$ y $x_2 = \omega L_{2l}$, y a la *susceptancia de magnetización* en paralelo como $B_m = (\omega aL_{21})^{-1}$, se obtiene el circuito equivalente de la figura 2.6, que es la base del circuito equivalente del transformador real de la sección 2.3.

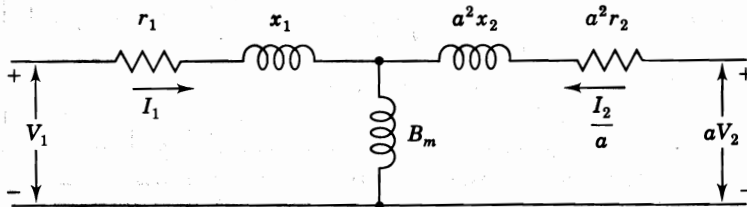


FIGURA 2.6

Circuito equivalente de la figura 2.5 con los parámetros de la inductancia renombrados.

2.3 EL CIRCUITO EQUIVALENTE DE UN TRANSFORMADOR MONOFÁSICO

El circuito equivalente de la figura 2.6 se acerca a igualar las características físicas de un transformador real. Sin embargo, tiene tres deficiencias: 1) no muestra alguna transformación de voltaje o de corriente, 2) no provee un aislamiento eléctrico entre el primario y el secundario y 3) no toma en cuenta las pérdidas del núcleo.

Cuando se aplica un voltaje sinusoidal al devanado primario de un transformador real que está sobre un núcleo de acero con el devanado secundario abierto, fluye una pequeña corriente I_E , llamada *corriente de excitación*. La componente mayor de esta corriente se llama *corriente de magnetización*, y corresponde a la corriente que pasa a través de la susceptancia de magnetización B_m de la figura 2.6. La corriente de magnetización produce el flujo en el núcleo. La componente más pequeña de I_E , que contempla las pérdidas en el núcleo de acero, adelanta la corriente de magnetización en 90° y no está representada en la figura 2.6. En primer lugar, las pérdidas del núcleo ocurren debido a que los cambios cíclicos de la dirección del flujo en el acero requieren de energía que se disipa como calor. A esta disipación se le denomina *pérdida por histéresis*. El segundo tipo de pérdida se debe al hecho de que circulan corrientes que son inducidas en el acero por el flujo variable y que producen pérdidas $|I|^2R$ llamadas *pérdidas por corrientes de eddy*. Las pérdidas por histéresis se reducen mediante ciertas aleaciones de alto grado de acero para construir los núcleos. Las pérdidas por corrientes de eddy se reducen si se construye el núcleo con hojas de acero laminado. Con el secundario abierto, el circuito primario del transformador es de muy alta inductancia debido al núcleo de acero. I_E se toma totalmente en cuenta en el circuito equivalente por medio de una rama de conductancia G_c en paralelo con la susceptancia de magnetización B_m , como se muestra en la figura 2.7.

En un transformador bien diseñado, la densidad de flujo máxima en el núcleo ocurre en la curvatura del lazo de saturación o curva $B-H$ del transformador. Así, la densidad de flujo no es lineal con respecto a la intensidad del campo. La corriente de magnetización no puede ser sinusoidal si se requiere producir un flujo sinusoidal que, a su vez, dé voltajes inducidos e_1 y e_2 sinusoidales cuando el voltaje aplicado también es de este tipo. La corriente de excitación I_E tiene un contenido hasta del 40% de la tercera armónica, además de armónicas más altas en menor cantidad. Sin embargo, por conveniencia, I_E es considerada como sinusoidal porque su valor es pequeño comparado con el de la corriente nominal y así, es aceptable el uso de G_c y B_m en el circuito equivalente.

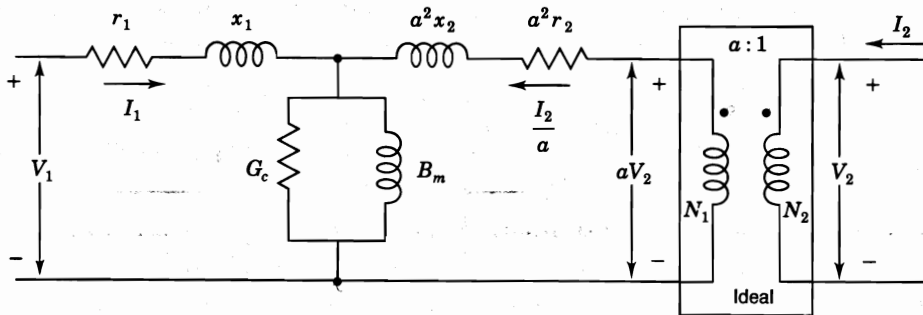


FIGURA 2.7

Circuito equivalente para el transformador monofásico con un transformador ideal de relación de espiras $a = N_1/N_2$.

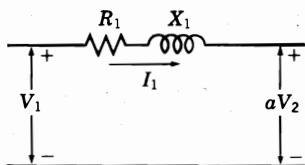


FIGURA 2.8

Circuito equivalente del transformador sin considerar la corriente de magnetización.

Las transformaciones de voltaje y de corriente, así como el aislamiento eléctrico entre el primario y el secundario, se pueden obtener al añadir a la figura 2.6 un transformador ideal con una relación $a = N_1/N_2$, como se muestra en la figura 2.7. La localización del transformador ideal no es fija. Por ejemplo, se puede mover hacia la izquierda pasando los elementos serie $a^2 r_2$ y $a^2 x_2$ que vienen a ser la resistencia r_2 y la reactancia de dispersión x_2 del devanado secundario. Lo anterior está en concordancia con la regla establecida en la sección 2.1 para los transformadores ideales, esto es, el valor de la impedancia de una rama que se refiere al lado opuesto del transformador ideal se obtiene al multiplicar el valor de la impedancia por el cuadrado de la relación de espiras del lado opuesto a las del lado dado.

Se puede omitir el transformador ideal del circuito equivalente si se refieren todas las cantidades al lado de baja o al de alta tensión del transformador. Por ejemplo, en la figura 2.6 se indica que todos los voltajes, corrientes e impedancias están referidos al circuito primario del transformador. Si no se tiene el transformador ideal, se debe de ser cuidadoso de no crear cortocircuitos innecesarios cuando se desarrollen los equivalentes para transformadores con múltiples devanados.

Muchas veces no se tiene en cuenta la corriente de excitación porque es muy pequeña comparada con las cargas usuales de corriente, y para simplificar más el circuito, se considera

$$R_1 = r_1 + a^2 r_2 \quad X_1 = x_1 + a^2 x_2 \quad (2.32)$$

con el fin de obtener el equivalente de la figura 2.8. Todas las impedancias y voltajes en la parte del circuito que está conectada a las terminales del secundario se deben referir al lado primario.

Se define a la *regulación de voltaje* como la diferencia entre la magnitud del voltaje a plena carga y la magnitud del voltaje sin carga en por ciento del voltaje a plena carga, medido en las terminales en que se coloca la carga y conservando el voltaje de entrada constante. En forma de ecuación,

$$\text{Por ciento de regulación} = \frac{|V_{2,sc}| - |V_{2,pc}|}{|V_{2,pc}|} \times 100 \quad (2.33)$$

donde $|V_{2,sc}|$ es la magnitud de V_2 (magnitud del voltaje en la terminal de la carga) en ausencia de carga y $|V_{2,pc}|$ es la magnitud de V_2 a plena carga con $|V_1|$ constante.

Ejemplo 2.2. Un transformador monofásico tiene 2 000 vueltas o espiras en el devanado primario y 500 en el secundario. Las resistencias de los devanados son $r_1 = 2.0 \Omega$ y $r_2 = 0.125 \Omega$. Las reactancias de dispersión son $x_1 = 8.0 \Omega$ y $x_2 = 0.50 \Omega$. La resistencia de la carga Z_2 es 12Ω . Encuentre el valor de V_2 y la regulación de voltaje, si el voltaje aplicado en las terminales del devanado primario es de 1 200 V. No considere la corriente de magnetización.

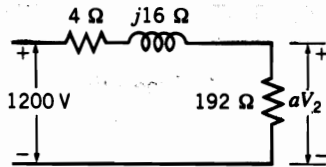


FIGURA 2.9
Circuito para el ejemplo 2.2.

Solución

$$a = \frac{N_1}{N_2} = \frac{2000}{500} = 4$$

$$R_1 = 2 + 0.125(4)^2 = 4.0 \, \Omega$$

$$X_1 = 8 + 0.5(4)^2 = 16 \, \Omega$$

$$Z_2 = 12 \times (4)^2 = 192 \, \Omega$$

En la figura 2.9 se muestra el circuito equivalente, y se puede calcular

$$I_1 = \frac{1200 \angle 0^\circ}{192 + 4 + j16} = 6.10 \angle -4.67^\circ \text{ A}$$

$$aV_2 = 6.10 \angle -4.67^\circ \times 192 = 1171.6 \angle -4.67^\circ \text{ V}$$

$$V_2 = \frac{1171.6 \angle -4.67^\circ}{4} = 292.9 \angle -4.67^\circ \text{ V}$$

Ya que $V_{2,SC} = V_1/a$,

$$\text{Regulación de voltaje} = \frac{1200 / 4 - 292.9}{292.9} = 0.0242 \text{ o } 2.42\%$$

Los parámetros R y X del transformador de dos devanados se determinan por *la prueba de cortocircuito*, donde la impedancia se mide entre las terminales de un devanado cuando el otro está cortocircuitado. Generalmente, el lado de bajo voltaje se cortocircuita y se aplica el voltaje necesario a las terminales de alto voltaje para que circule la corriente nominal. Esto se hace porque la corriente nominal de la fuente que suministra la energía al lado de alto voltaje puede ser pequeña. Se determinan el voltaje, la corriente y la potencia de entrada. Ya que sólo se requiere un voltaje pequeño, la corriente de excitación es insignificante y la impedancia calculada es esencialmente igual a $R + jX$.

Ejemplo 2.3. Un transformador monofásico tiene valores nominales de 15 MVA y 11.5/69 kV. Si el devanado de 11.5 kV (denominado devanado 2) se cortocircuita, la corriente nominal fluye cuando el voltaje aplicado al devanado 1 es de 5.50 kV. La potencia de entrada es de 105.8 kW. Encuentre R_1 y X_1 en ohms referidos al devanado de alto voltaje.

Solución. La magnitud de la corriente nominal para el devanado de 69 kV es de

$$\frac{|S_1|}{|V_1|} = |I_1| = \frac{15,000}{69} = 217.4 \text{ A}$$

Entonces,

$$|I_1|^2 R_1 = (217.4)^2 R_1 = 105,800$$

$$R_1 = 2.24 \ \Omega$$

$$|Z_1| = \frac{5500}{217.4} = 25.30 \ \Omega$$

$$X_1 = \sqrt{|Z_1|^2 - R_1^2} = \sqrt{(25.30)^2 - (2.24)^2} = 25.20 \ \Omega$$

El ejemplo ilustra el hecho de que, con frecuencia, la resistencia del devanado se omite en el circuito equivalente del transformador. Típicamente, R es menor al 1%. Aunque la corriente de excitación puede no ser considerada (como en el ejemplo 2.2), es posible calcular el valor de $G_c - jB_m$ para el circuito equivalente en la mayoría de los cálculos en sistemas de potencia por medio de una *prueba de circuito abierto*. En ésta, se aplica el voltaje nominal a las terminales de bajo voltaje y se miden la potencia y la corriente de entrada. Esto se hace así porque el voltaje nominal de la fuente de alimentación del lado de bajo voltaje puede ser pequeño. La impedancia medida incluye la resistencia y la reactancia de dispersión del devanado pero estos valores son insignificantes cuando se comparan con $1/(G_c - jB_m)$.

Ejemplo 2.4. La prueba de circuito abierto, realizada en el transformador del ejemplo 2.3 con un voltaje aplicado de 11.5 kV, da como resultado una potencia de entrada de 66.7 kW y una corriente de 30.4 A. Encuentre los valores de G_c y B_m referidos al devanado 1 de alto voltaje. ¿Cuál es la eficiencia del transformador para una carga de 12 MW a factor de potencia de 0.8 en atraso y a voltaje nominal?

Solución. La relación de espiras es $a = N_1/N_2 = 6$. Se hacen las mediciones sobre el lado de bajo voltaje. Para referir la admitancia paralelo $Y = G_c - jB_m$ del lado 1 de alto voltaje al lado 2 de bajo voltaje, hay que multiplicar por a^2 ya que se tendría que dividir entre a^2 si se tratara de transferir la impedancia del lado 1 al 2. En las condiciones de la prueba de circuito abierto

$$|V_2|^2 a^2 G_c = (11.5 \times 10^3)^2 \times 36 \times G_c = 66.7 \times 10^3 \text{ W}$$

$$G_c = 14.0 \times 10^{-6} \text{ S}$$

$$|Y| = \frac{|I_2|}{|V_2|} \times \frac{1}{a^2} = \frac{30.4}{11,500} \times \frac{1}{36} = 73.4 \times 10^{-6} \text{ S}$$

$$B_m = \sqrt{|Y|^2 - G_c^2} = 10^{-6} \sqrt{73.4^2 - 14.0^2} = 72.05 \times 10^{-6} \text{ S}$$

Bajo condiciones *nominales*, las pérdidas totales son aproximadamente iguales a la suma de las pérdidas en la pruebas de cortocircuito y de circuito abierto, y ya que la eficiencia es igual a la relación de los kilowatts de salida a los de entrada, se tiene

$$\text{Eficiencia} = \frac{12\,000}{12\,000 + (105.8 + 66.7)} \times 100 = 98.6\%$$

Este ejemplo ilustra el hecho de que G_c es mucho más pequeña que B_m , y por lo tanto, puede omitirse. Frecuentemente I_E se desprecia por completo, debido a que el valor de B_m es también pequeño.

2.4 IMPEDANCIAS EN POR UNIDAD EN CIRCUITOS DE TRANSFORMADORES MONOFÁSICOS

Los valores óhmicos de la resistencia y de la reactancia de dispersión de un transformador dependen de si se miden en el lado de alto o de bajo voltaje. Si estos valores se expresan en por unidad, se entiende que los kilovoltamperes base serán el valor nominal del transformador. El voltaje base será el voltaje nominal del devanado de bajo voltaje si los valores óhmicos de la resistencia y de la reactancia de dispersión están referidos a este lado del transformador. De la misma manera, el voltaje base se tomará como el valor nominal del lado de alto voltaje si los valores óhmicos se refieren a este lado del transformador. Como se demuestra en el siguiente ejemplo, la impedancia en por unidad de un transformador es la misma sin importar si se determina desde los valores óhmicos referidos a los lados de alto o de bajo voltaje de los transformadores.

Ejemplo 2.5. Un transformador monofásico tiene valores nominales de 110/440 V y 2.5 kVA. La reactancia de dispersión medida desde el lado de bajo voltaje es de 0.06Ω . Determine la reactancia de dispersión en por unidad.

Solución. De la ecuación (1.46) se tiene

$$\text{Impedancia base de bajo voltaje} = \frac{0.110^2 \times 1000}{2.5} = 4.84 \Omega$$

En por unidad,

$$X = \frac{0.06}{4.84} = 0.0124 \text{ por unidad}$$

Si la reactancia de dispersión se mide sobre el lado de alto voltaje, su valor sería

$$X = 0.06 \left(\frac{440}{110} \right)^2 = 0.96 \Omega$$

$$\text{Impedancia de alto voltaje base} = \frac{0.440^2 \times 1000}{2.5} = 77.5 \Omega$$

En por unidad

$$X = \frac{0.96}{77.5} = 0.0124 \text{ por unidad}$$

Se puede hacer uso de una gran ventaja de los cálculos en por unidad cuando se realiza una selección apropiada de las diferentes bases para circuitos interconectados a través de un transformador. Para aplicar esta ventaja en un sistema monofásico, *los voltajes base para circuitos conectados a través del transformador deben tener la misma relación que la de espiras de los devanados del transformador*. Con esta selección de voltajes base (y los mismos kilovoltamperes base), el valor en por unidad de una impedancia será el mismo si se expresa sobre la base seleccionada para su propio lado del transformador o si se refiere al otro lado del transformador y se expresa sobre la base de ese lado.

Así, el transformador puede representarse por completo a través de su impedancia ($R + jX$) en por unidad si la corriente de magnetización no se tiene en cuenta. Cuando se usa este sistema y no se considera la corriente de magnetización, no se presenta una transformación de voltaje en por unidad y la corriente tiene el mismo valor en por unidad en ambos lados del transformador.

Ejemplo 2.6. Tres partes de un sistema eléctrico monofásico se designan como *A*, *B* y *C* y están conectadas entre sí a través de transformadores, como se muestra en la figura 2.10. Los transformadores tienen los siguientes valores nominales:

- A-B* 10 000 kVA, 13.8/138 kV, reactancia de dispersión 10%
- B-C* 10 000 kVA, 138/69 kV, reactancia de dispersión 8%

Encuentre la impedancia en por unidad de una carga resistiva de 300Ω en el circuito *C*, referida a los circuitos *C*, *B* y *A*, si en el circuito *B* las bases se seleccionan como 10 000 kVA y 138 kV. Dibuje el diagrama de impedancias sin tomar en cuenta la corriente de magnetización, las resistencias del transformador y las impedancias de las líneas.

Solución

Voltaje base para el circuito *A*: $0.1 \times 138 = 13.8 \text{ kV}$

Voltaje base para el circuito *C*: $0.5 \times 138 = 69 \text{ kV}$

Impedancia base del circuito *C*: $\frac{69^2 \times 1000}{10\,000} = 476 \Omega$

Impedancia en por unidad de la carga en el circuito *C*: $\frac{300}{476} = 0.63 \text{ por unidad}$

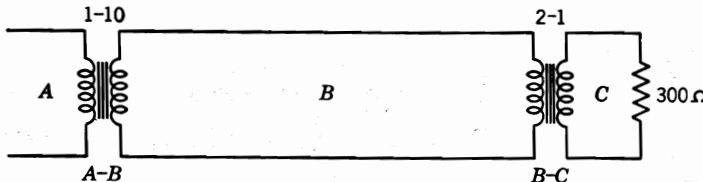


FIGURA 2.10
Circuito para el ejemplo 2.6

La impedancia en por unidad de la carga referida a cualquier parte del sistema será la misma, puesto que la selección de la base en las diferentes partes del sistema se determina por la relación de espiras de los transformadores, y los kilovoltamperes base es la misma en todo el sistema. Esto se efectúa como sigue:

$$\text{Impedancia base del circuito B: } \frac{138^2 \times 1000}{10\,000} = 1900 \, \Omega$$

$$\text{Impedancia de la carga referida al circuito B: } 300 \times 2^2 = 1200 \, \Omega$$

$$\text{Impedancia en por unidad de la carga referida a B: } \frac{1200}{1900} = 0.63 \text{ por unidad}$$

$$\text{Impedancia base del circuito A: } \frac{13.8^2 \times 1000}{10\,000} = 19 \, \Omega$$

$$\text{Impedancia de la carga referida al circuito A: } 300 \times 2^2 \times 0.1^2 = 12 \, \Omega$$

$$\text{Impedancia en por unidad de la carga referida a A: } \frac{12}{19} = 0.63 \text{ por unidad}$$

Ya que las bases seleccionadas para los kilovolts y los kilovoltamperes son los valores nominales del transformador, sus reactancias en por unidad son de 0.08 y 0.1, respectivamente. La figura 2.11 es el diagrama de impedancias requerido, con las impedancias colocadas en por unidad.

Debido a la ventaja señalada con anterioridad, el principio demostrado en el ejemplo 2.6 para seleccionar las bases en diferentes partes de un sistema monofásico se utiliza al realizar los cálculos en por unidad. Esto es, *los kilovoltamperes base deben ser los mismos en todas las partes del sistema y la selección de los kilovolts base en una parte determina los kilovolts base asignados, de acuerdo con la relación de espiras de los transformadores, en otras partes del sistema*. Este principio permite combinar en un solo diagrama de impedancias un sistema completo.

2.5 TRANSFORMADORES TRIFÁSICOS

Tres transformadores monofásicos iguales pueden conectarse de tal manera que tres devanados en Δ , a determinado voltaje nominal, y tres devanados en Y , de otro voltaje nominal,

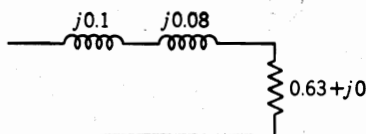
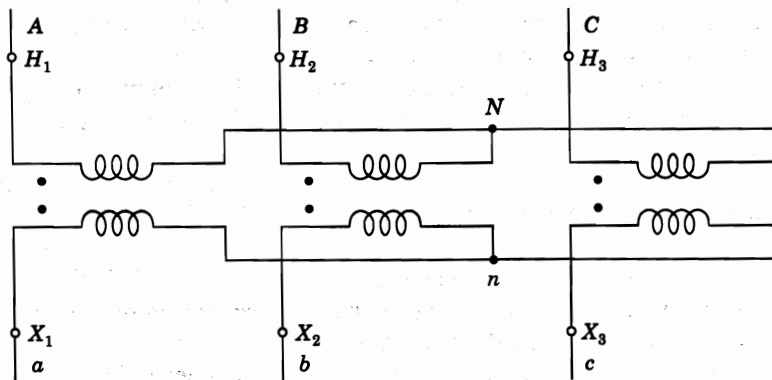


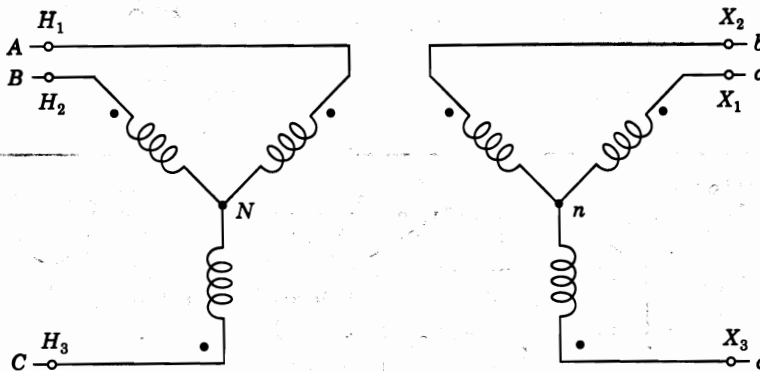
FIGURA 2.11 Diagrama de impedancias para el ejemplo 2.6. Las impedancias están señaladas en por unidad.

formen un transformador trifásico. Se dice que tal transformador está conectado en Y- Δ o en Δ -Y. Las otras conexiones posibles son Y-Y y Δ - Δ . Si cada uno de los transformadores monofásicos tiene tres devanados (primario, secundario y terciario), se pueden conectar dos conjuntos en Y y uno en Δ , o dos pueden estar en Δ y uno en Y. En lugar de usar tres transformadores monofásicos idénticos, es más usual una unidad trifásica que tiene las tres fases sobre la misma estructura de acero. La teoría es la misma para los transformadores trifásicos y para el banco trifásico de transformadores monofásicos. La ventaja de la unidad trifásica es que se requiere de menos acero para formar el núcleo y, por tanto, es más económica y ocupa menos espacio que tres unidades monofásicas. Por otro lado, tres unidades monofásicas tienen la ventaja de que, en caso de falla, se reemplaza sólo una unidad del banco trifásico en vez de perder todo el banco. Si una falla ocurre en un banco Δ - Δ que se compone de tres unidades separadas, se puede remover uno de los transformadores monofásicos y los dos restantes todavía pueden operar como un transformador trifásico a kilovoltamperes reducidos. Tal conexión es llamada *delta abierta*.

Para un transformador monofásico, se puede continuar colocando un punto en una terminal de cada devanado o, alternativamente, se puede designar como H_1 las terminales



a) Diagrama de conexiones Y-Y



b) Forma alternativa del diagrama de conexiones

FIGURA 2.12
Diagramas de devanado para el transformador Y-Y.

marcadas con punto en el lado de alto voltaje, y X_1 las del devanado de bajo voltaje. Las terminales en el lado opuesto se designan H_2 y X_2 , respectivamente.

En la figura 2.12 se muestra cómo tres transformadores monofásicos se conectan para formar un banco trifásico de transformadores Y-Y. En este texto, se usarán las letras mayúsculas A , B y C para indicar las fases de los devanados de alto voltaje y las letras minúsculas a , b y c para los devanados de bajo voltaje. Las terminales de alto voltaje de transformadores trifásicos se señalan con las letras H_1 , H_2 y H_3 y las de bajo voltaje con X_1 , X_2 y X_3 . En los transformadores Y-Y o Δ - Δ los señalamientos se hacen de forma tal que los voltajes al neutro de las terminales H_1 , H_2 y H_3 están *en fase* con los voltajes al neutro de las terminales X_1 , X_2 y X_3 , respectivamente. Por supuesto, los devanados en Δ no tienen neutro pero la parte del sistema a la que están conectados tiene una conexión a tierra. Así, la tierra sirve como un neutro efectivo bajo condiciones balanceadas y, por lo tanto, podemos hablar de la existencia de los voltajes al neutro de las terminales de la Δ .

Para cumplir con los estándares americanos, las terminales de los transformadores Y- Δ y Δ -Y se señalan de manera tal que los voltajes al neutro de H_1 , H_2 y H_3 adelantan en 30° a los voltajes al neutro de las terminales X_1 , X_2 y X_3 , respectivamente. Se considerará más detalladamente este defasamiento en la siguiente sección.

La figura 2.12b) provee la misma información que la figura 2.12a). Los devanados del primario y del secundario, que se dibujan en direcciones paralelas en la figura 2.12b), están en el mismo transformador monofásico o en la misma pierna de un transformador trifásico. Por ejemplo, el devanado que va de A a N está enlazado por el mismo flujo que el devanado que va de a a n y, por tanto, V_{AN} está en fase con V_{an} . Los diagramas de la figura 2.12b) son solamente *diagramas de devanado* y no diagramas fasoriales.

La figura 2.13 es un método esquemático que indica las conexiones de los devanados de un transformador trifásico. Se muestran los voltajes para un transformador Y-Y de 66/6.6 kV que alimenta resistencias o impedancias de 0.6Ω . En la figura 2.13 se muestra un sistema *balanceado* en el que cada fase se puede analizar por separado, independientemente de si los neutros están o no conectados. Así, las impedancias se pueden referir del lado de bajo al de alto voltaje por medio del cuadrado de la relación de voltajes de línea a neutro (que es la misma que el cuadrado de la relación de los voltajes de línea a línea); esto es,

$$0.6 \left(\frac{38.1}{3.81} \right)^2 = 0.6 \left(\frac{66}{6.6} \right)^2 = 60 \Omega$$

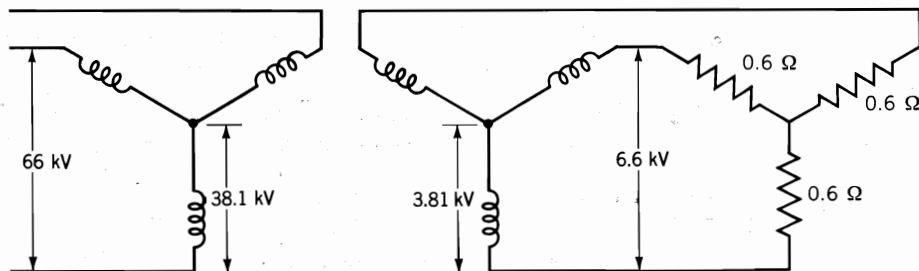


FIGURA 2.13
Transformador Y-Y de 66/6.6 kV.

Si se hubiera usado un transformador Y- Δ para obtener 6.6 kV a través de las resistencias, con el mismo voltaje de 66 kV en el primario, los devanados de la Δ deberían tener un valor nominal de 6.6 kV en lugar de 3.81 kV. En lo que a la *magnitud* del voltaje en las terminales de bajo voltaje se refiere, se puede reemplazar el transformador Y- Δ por un banco equivalente Y-Y que tiene una relación efectiva de voltajes fase a neutro de $38.1 : 6.6/\sqrt{3}$, o $N_1 : N_2/\sqrt{3}$, como se muestra en la tabla 2.1. Este banco permite que el primario vea la misma resistencia de 60Ω por fase. Así, se ve que en el criterio para la selección de los voltajes base interviene el cuadrado de la relación de los voltajes línea a línea y no el cuadrado de la relación de espiras de los devanados individuales del transformador Y- Δ .

Este análisis lleva a la conclusión de que para referir el valor óhmico de una impedancia de un nivel de voltaje en un lado de un transformador trifásico al nivel del voltaje en el otro lado, el factor de multiplicación es el cuadrado de la relación de los voltajes línea a línea sin importar si la conexión del transformador es Y-Y o Y- Δ . Esto se muestra en la tabla 2.1, en la cual se resumen las relaciones para la relación de espiras o vueltas efectivas de diferentes tipos de conexiones de transformadores. Por lo tanto, en los cálculos en por unidad que involucran transformadores en circuitos trifásicos, se requiere que *los voltajes base en los dos lados del transformador tengan la misma relación que la de los voltajes línea a línea nominales en ambos lados. La base de kilovoltamperes es la misma en ambos lados.*

Ejemplo 2.7. Tres transformadores, cada uno con valores nominales de 25 MVA, 38.1/3.81 kV, están conectados en Y- Δ con una carga balanceada que consiste en tres resistencias de 0.6Ω conectadas en Y. Seleccione una base de 75 MVA y 66 kV para el lado de alto voltaje del transformador y especifique la base para el lado de bajo voltaje. Determine la resistencia en por unidad de la carga sobre la base del lado de bajo voltaje. Después de esto, determine la resistencia de la carga R_L en ohms referida al lado de alto voltaje, así como el valor en por unidad de esta resistencia en la base seleccionada.

Solución. Ya que $\sqrt{3} \times 38.1$ kV es igual a 66 kV, los valores nominales del transformador como banco trifásico son 75 MVA, 66Y/38.1 Δ kV. Así, la base para el lado de bajo voltaje es 75 MVA y 3.81 kV.

La impedancia base en el lado de bajo voltaje es, por la ecuación (1.54),

$$\frac{(\text{kV}_{LL} \text{ base})^2}{\text{MVA base}_{3\phi}} = \frac{(3.81)^2}{75} = 0.1935 \Omega$$

y en el lado de bajo voltaje

$$R_L = \frac{0.6}{0.1935} = 3.10 \text{ por unidad}$$

La impedancia base en el lado de alto voltaje es

$$\frac{(66)^2}{75} = 58.1 \Omega$$

La resistencia referida al lado de alto voltaje es

TABLA 2.1
Referencia de valores óhmicos de impedancias monofásicas de un lado a otro del transformador trifásico†

<p>Y-Y</p>	<p>$N_1 : N_2$</p> $\left \frac{V_{LN}}{V_{in}} \right = \frac{N_1}{N_2} ; \left \frac{V_{LL}}{V_{ll}} \right = \frac{N_1}{N_2}$ $Z_H = \left(\frac{N_1}{N_2} \right)^2 Z_L = \left \frac{V_{LL}}{V_{ll}} \right ^2 Z_L$
<p>Y-Δ</p>	<p>$N_1 : N_2/\sqrt{3}$</p> $\left \frac{V_{LN}}{V_{in}} \right = \frac{N_1}{N_2} ; \left \frac{V_{LL}}{V_{ll}} \right = \sqrt{3} \frac{N_1}{N_2}$ $Z_H = \left(\frac{N_1}{N_2/\sqrt{3}} \right)^2 Z_L = \left \frac{V_{LL}}{V_{ll}} \right ^2 Z_L$
<p>Δ-Y</p>	<p>$N_1/\sqrt{3} : N_2$</p> $\left \frac{V_{LL}}{V_{in}} \right = \frac{N_1}{N_2} ; \left \frac{V_{LL}}{V_{ll}} \right = \frac{1}{\sqrt{3}} \frac{N_1}{N_2}$ $Z_H = \left(\frac{N_1/\sqrt{3}}{N_2} \right)^2 Z_L = \left \frac{V_{LL}}{V_{ll}} \right ^2 Z_L$
<p>Δ-Δ</p>	<p>$N_1/\sqrt{3} : N_2/\sqrt{3}$</p> $\left \frac{V_{LN}}{V_{in}} \right = \frac{N_1/\sqrt{3}}{N_2/\sqrt{3}} ; \left \frac{V_{LL}}{V_{ll}} \right = \frac{N_1}{N_2}$ $Z_H = \left(\frac{N_1/\sqrt{3}}{N_2/\sqrt{3}} \right)^2 Z_L = \left \frac{V_{LL}}{V_{ll}} \right ^2 Z_L$

† La carga en el secundario consiste en impedancias balanceadas Z_L , conectadas en Y.

$$0.6 \left(\frac{66}{3.81} \right)^2 = 180 \Omega$$

$$R_L = \frac{180}{58.1} = 3.10 \text{ por unidad}$$

La resistencia R y la reactancia de dispersión X de un transformador trifásico se miden por la prueba de cortocircuito, como se analizó para los transformadores monofásicos. En un circuito equivalente trifásico, R y X están conectados en cada línea a un transformador trifásico ideal. Ya que R y X tendrán, cada uno, el mismo valor en por unidad sin importar si están referidos al lado de alto o de bajo voltaje del transformador, el circuito equivalente monofásico tomará en cuenta para representar al transformador la impedancia en por unidad $R + jX$ sin el transformador ideal. Esto se hará siempre y cuando el defasamiento no sea importante en los cálculos y todas las cantidades en el circuito estén en por unidad con la selección apropiada de las bases.

En la tabla A.1 del apéndice se enlistan valores típicos de impedancias de transformadores que son prácticamente iguales a la reactancia de dispersión ya que, por lo general, la resistencia es menor a 0.01 por unidad.

Ejemplo 2.8. Un transformador trifásico tiene valores nominales de 400 MVA y 220Y/22Δ kV. La impedancia de cortocircuito del equivalente Y medida en el lado de bajo voltaje del transformador es 0.121 Ω, y debido a la baja resistencia, se puede considerar que este valor es el de la reactancia de dispersión. Determine la reactancia en por unidad del transformador y el valor que se usará para representar este transformador en un sistema cuya base, en el lado de alto voltaje del transformador, es de 100 MVA y 230 kV.

Solución. La reactancia del transformador en su propia base es

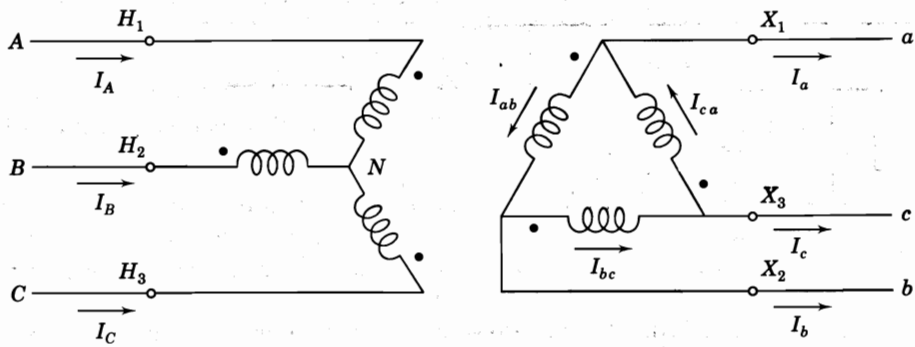
$$\frac{0.121}{(22)^2 / 400} = 0.10 \text{ por unidad}$$

La reactancia sobre la base seleccionada da

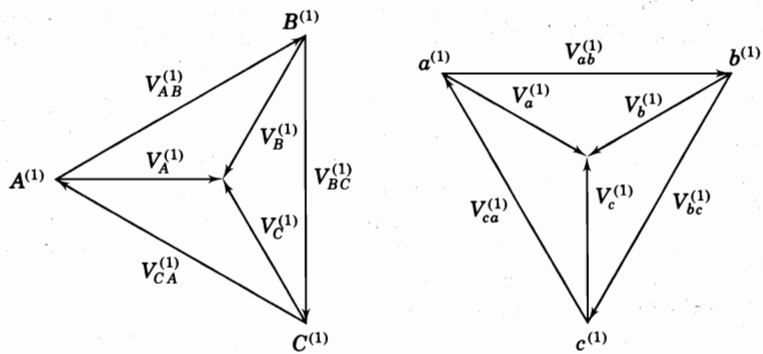
$$0.1 \left(\frac{220}{230} \right)^2 \frac{100}{400} = 0.0228 \text{ por unidad}$$

2.6 TRANSFORMADORES TRIFÁSICOS: DEFASAMIENTO Y CIRCUITOS EQUIVALENTES

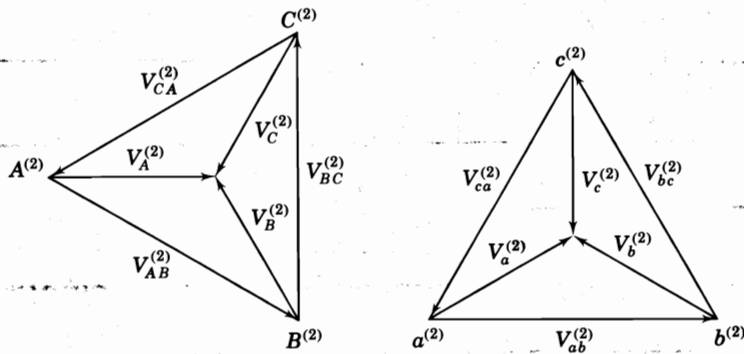
Como se mencionó en la sección 2.5, ocurre un defasamiento en los transformadores Y-Δ. Ahora se examinará con más detalle este defasamiento y se hará evidente la importancia de la secuencia de fases. Más adelante, cuando se haga el estudio de las fallas, se tratará con cantidades de secuencia positiva o ABC y con las de secuencia negativa o ACB , es decir, se examinarán los defasamientos para ambas secuencias. Los voltajes y corrientes de secuen-



a) Diagrama de devanados



b) Componentes de secuencia positiva



c) Componentes de secuencia negativa

FIGURA 2.14

Diagrama de devanados y fasores de voltaje para un transformador trifásico conectado en Y-D, donde Y es el lado de alto voltaje.

cia positiva se identifican por el superíndice 1 y los de secuencia negativa por el 2. En algunas ocasiones, para evitar el uso de muchos subíndices se escribirá $V_A^{(1)}$ en lugar de $V_{AN}^{(1)}$ para la caída de voltaje de la terminal A a la N y de manera similar se identificarán otros voltajes y corrientes al neutro. En un conjunto de voltajes línea a neutro de secuencia positiva, $V_B^{(1)}$ atrasa en 120° a $V_A^{(1)}$, mientras que $V_C^{(1)}$ atrasa a $V_A^{(1)}$ en 240° ; en un conjunto de voltajes línea a neutro de secuencia negativa, $V_B^{(2)}$ adelanta en 120° a $V_A^{(2)}$, mientras $V_C^{(2)}$ lo hace en 240° a $V_A^{(2)}$. Cuando más adelante se analicen los voltajes y corrientes desbalanceados (en los capítulos 11 y 12), se tendrá cuidado en distinguir entre los voltajes al neutro y los que son a tierra, puesto que pueden ser diferentes bajo esas condiciones.

La figura 2.14a) es el diagrama esquemático de un transformador Y- Δ , donde el lado en Y es el de alto voltaje. Se recuerda que las letras mayúsculas se aplican al lado de alto voltaje y que los devanados dibujados en paralelo están enlazados por el mismo flujo. En la figura 2.14a), el devanado AN es la fase en el lado conectado en Y que se encuentra enlazada magnéticamente con el devanado de fase ab del lado conectado en Δ . La localización de los puntos sobre los devanados muestra que V_{AN} está siempre *en fase* con V_{ab} , independientemente de la secuencia de fases. Si H_1 es la terminal a la que se conecta la línea A, es costumbre conectar las fases B y C a las terminales H_2 y H_3 , respectivamente.

Los estándares americanos requieren que, para designar las terminales H_1 y X_1 en transformadores Y- Δ , la caída de voltaje al neutro de secuencia positiva en H_1 adelante en 30° a la caída de voltaje al neutro de secuencia positiva en X_1 , sin importar si el devanado Δ o el Y está en el lado de alto voltaje. De igual forma, el voltaje de H_2 al neutro adelanta en 30° al voltaje de X_2 al neutro, y el voltaje de H_3 al neutro también adelanta en 30° al de X_3 al neutro. Los diagramas fasoriales para las componentes de secuencia positiva y negativa del voltaje se muestran en la figura 2.14b) y c), respectivamente.

En la figura 2.14b) se muestra la relación de los fasores de voltaje cuando los voltajes de secuencia positiva se aplican a las terminales A, B y C. Los voltajes $V_A^{(1)}$ (esto es, $V_{AN}^{(1)}$) y $V_{ab}^{(1)}$ están en fase debido a la colocación de los puntos y, tan pronto como se dibuje $V_A^{(1)}$ en fase con $V_{ab}^{(1)}$, se pueden determinar los otros voltajes para el diagrama fasorial. Por ejemplo, en el lado de alto voltaje, $V_B^{(1)}$ atrasa a $V_A^{(1)}$ en 120° . Estos dos voltajes y $V_C^{(1)}$ se juntan en las puntas de las flechas que los señalan. Los voltajes línea a línea pueden entonces ser dibujados. Para el diagrama de bajo voltaje, $V_{bc}^{(1)}$ y $V_{ca}^{(1)}$ se pueden dibujar en fase con $V_B^{(1)}$ y $V_C^{(1)}$, respectivamente, y de aquí, los voltajes de línea a neutro. Se observa que $V_A^{(1)}$ adelanta a $V_a^{(1)}$ en 30° y la terminal a se señala como X_1 para satisfacer los estándares americanos. Las terminales b y c se señalan como X_2 y X_3 , respectivamente.

En la figura 2.14c) se muestra la relación de los fasores de voltaje al aplicar voltajes de secuencia negativa en las terminales A, B y C. Se observa de los puntos sobre el diagrama de devanados que $V_A^{(2)}$ (que no necesariamente está en fase con $V_A^{(1)}$) está en fase con $V_{ab}^{(2)}$. Después de dibujar $V_A^{(2)}$ en fase con $V_{ab}^{(2)}$, se completan los diagramas como en el caso de los de secuencia positiva, pero debe tenerse en mente que $V_B^{(2)}$ adelanta en 120° a $V_A^{(2)}$. Los diagramas completos de la figura 2.14c) muestran que $V_A^{(2)}$ atrasa a $V_a^{(2)}$ en 30° .

Si N_1 y N_2 representan el número de espiras en los devanados de alto y bajo voltaje de cualquier fase, respectivamente, entonces como lo muestra la figura 2.14a), $V_A^{(1)} = (N_1/N_2)V_{ab}^{(1)}$ y $V_A^{(2)} = (N_1/N_2)V_{ab}^{(2)}$ por la acción transformador. De la geometría de las figuras 2.14b) y c) se tiene

$$V_A^{(1)} = \frac{N_1}{N_2} \sqrt{3} V_a^{(1)} \angle 30^\circ \quad V_A^{(2)} = \frac{N_1}{N_2} \sqrt{3} V_a^{(2)} \angle -30^\circ \quad (2.34)$$

Igualmente, las corrientes en el transformador Y- Δ están desplazadas 30° en la dirección de los voltajes debido a que los ángulos de fase de las corrientes con respecto a sus voltajes asociados están determinados por la impedancia de la carga. La relación del voltaje línea a línea nominal del devanado en Y al voltaje línea a línea nominal del devanado en Δ es igual a $\sqrt{3} N_1/N_2$. Así que, al seleccionar las bases de voltaje línea a línea sobre los dos lados del transformador con esta misma relación, se obtiene en por unidad

$$\begin{aligned} V_A^{(1)} &= V_a^{(1)} \times 1/\underline{30^\circ} & I_A^{(1)} &= I_a^{(1)} \times 1/\underline{30^\circ} \\ V_A^{(2)} &= V_a^{(2)} \times 1/\underline{-30^\circ} & I_A^{(2)} &= I_a^{(2)} \times 1/\underline{-30^\circ} \end{aligned} \quad (2.35)$$

La impedancia del transformador y las corrientes de magnetización se manejan por separado del defasamiento, que puede ser representado por un transformador ideal. Esto explica por qué, de acuerdo con la ecuación (2.35), las magnitudes en *por unidad* de voltaje y corriente son exactamente las mismas en ambos lados del transformador (por ejemplo, $|V_a^{(1)}| = |V_A^{(1)}|$).

Generalmente, el devanado de alto voltaje en un transformador Y- Δ está conectado en Y. Los costos de aislamiento para voltajes más elevados se reducen puesto que esta conexión tiene la ventaja de que la transformación del lado de bajo voltaje al de alto voltaje es $\sqrt{3} (N_1/N_2)$, donde N_1 y N_2 tienen el mismo valor que en la ecuación (2.34).

Si los devanados de alto voltaje se conectan en Δ , la relación de transformación de los voltajes de línea se reduce en lugar de incrementarse. La figura 2.15 es el diagrama esquemático para el transformador Δ -Y donde el lado de la Δ es el de alto voltaje. El lector debe verificar que los fasores de voltaje sean exactamente iguales que los obtenidos de las figuras 2.14b) y c), y que las ecuaciones (2.34) y (2.35) sean todavía válidas. Estas ecuaciones también se conservan si se invierten las direcciones de *todas* las corrientes en el diagrama de devanados.

Bajo condiciones normales de operación, sólo las cantidades de secuencia positiva están involucradas y así, la regla general para cualquier transformador Y- Δ o Δ -Y es que los voltajes en el lado de alta tensión estén adelantados en 30° . Como ya ha sido analizado, el defasamiento en voltaje puede ser indicado a través de un transformador ideal que tenga una relación de espiras o vueltas compleja, dado por $1 : \epsilon^{j\pi/6}$. Ya que en la ecuación (2.35) $V_A^{(1)}/I_A^{(1)} = V_a^{(1)}/I_a^{(1)}$, los valores de impedancia en por unidad son los mismos independientemente del lado del transformador ideal a que estén referidos. El defasamiento tampoco afecta los

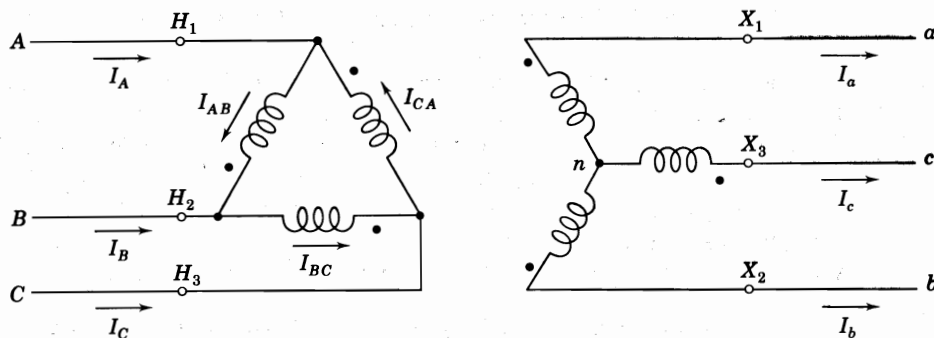


FIGURA 2.15

Diagrama de devanados para el transformador trifásico conectado en Δ -Y, donde Δ es el lado de alto voltaje.

flujos de potencia real y reactiva porque el que tiene la corriente se compensa con el del voltaje en el rango de valores de potencia involucrados. Esto se puede demostrar fácilmente al escribir en por unidad la potencia compleja a partir de la ecuación (2.35) para cada lado del transformador Y- Δ (o Δ -Y), como sigue:

$$V_A^{(1)} I_A^{(1)*} = V_a^{(1)} \angle 30^\circ \times I_a^{(1)*} \angle -30^\circ = V_a^{(1)} I_a^{(1)*} \quad (2.36)$$

De aquí que si solamente se requieren las cantidades de P y Q , no es necesario incluir en los diagramas de impedancia los transformadores ideales para considerar el defasamiento en transformadores Y- Δ y Δ -Y. El único caso en que no se puede ignorar el transformador ideal es cuando el producto de las relaciones de voltaje de los transformadores reales no es unitario alrededor de un lazo en alguna porción del lazo cerrado del sistema. Se tratará un caso como éste en la sección 2.9, cuando se consideren las conexiones en paralelo de los transformadores regulantes. En la mayoría de las situaciones, es posible eliminar los transformadores ideales de los diagramas de impedancia y así, las corrientes y voltajes calculados serán proporcionales a los voltajes y corrientes reales. Si es necesario, se pueden encontrar los ángulos de fase de las corrientes y voltajes reales, al observar las posiciones de los transformadores Y- Δ y Δ -Y en el diagrama unifilar y al aplicar las reglas de la ecuación (2.35); es decir,

Cuando se considera un transformador Δ -Y o Y- Δ en el lado de elevación de voltaje, al pasar de bajo a alto voltaje los voltajes y corrientes de secuencia positiva están 30° adelantados y los de secuencia negativa 30° atrasados.

Es importante notar de la ecuación (2.36) que

$$\frac{I_A^{(1)}}{I_a^{(1)}} = \left(\frac{V_A^{(1)*}}{V_a^{(1)*}} \right)^{-1} \quad (2.37)$$

que muestra que la relación de corrientes de cualquier transformador con defasamiento es el recíproco del *complejo conjugado* de la relación de voltajes. Generalmente, sólo se muestran las relaciones de voltaje en los diagramas de circuito, pero se da por entendido que la relación de las corrientes es el recíproco del complejo conjugado de la de los voltajes.

El diagrama unifilar de la figura 2.16a) indica transformadores Y- Δ para elevar el voltaje desde un generador a una línea de transmisión de alto voltaje y para bajar el voltaje al nivel más bajo de distribución. En el circuito equivalente de la figura 2.16b), la resistencia del transformador y la reactancia de dispersión están en por unidad y se ha considerado insignificante la corriente de excitación. Se muestran también bloques con transformadores ideales para indicar el defasamiento junto con el circuito equivalente de las líneas de transmisión, que se desarrollará en el capítulo 6. La figura 2.16c) es un circuito más simplificado en el que se han considerado insignificantes las resistencias, capacitancias en paralelo y transformadores ideales. Aquí se cuenta con el diagrama unifilar para tener en cuenta que hay un defasamiento debido a los transformadores Y- Δ . Se debe recordar que los voltajes y corrientes de secuencia positiva en la línea de transmisión de alto voltaje adelantan en 30° a sus cantidades correspondientes en el circuito de distribución y en el generador de más bajo voltaje.

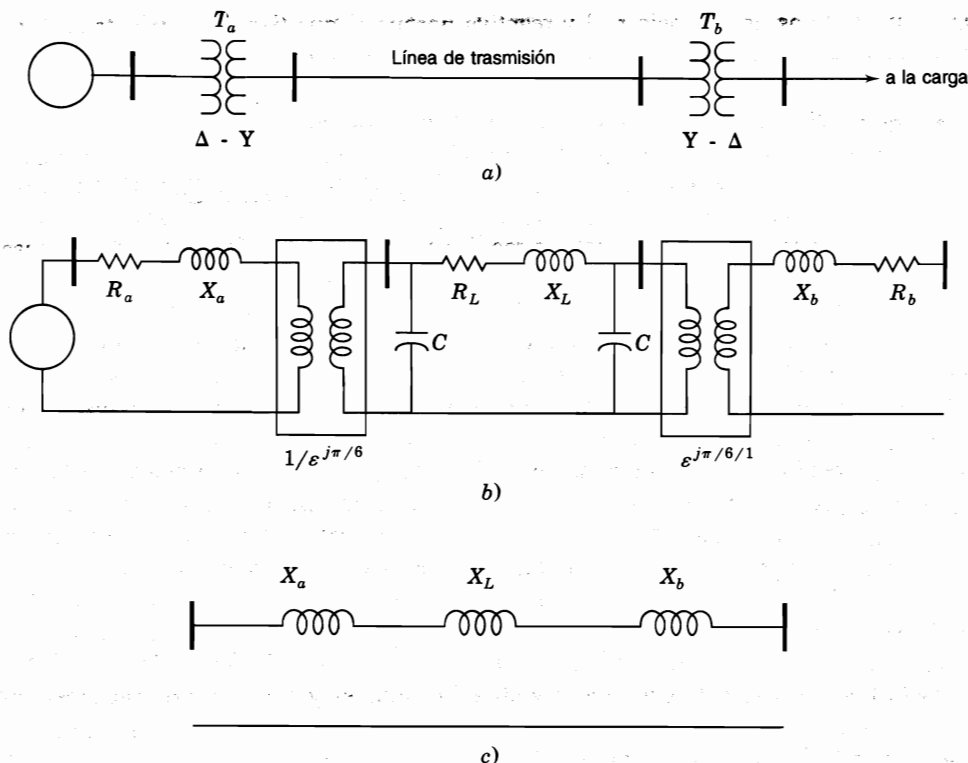


FIGURA 2.16

a) Diagrama unifilar; b) circuitos equivalentes monophasicos con parámetros en por unidad; c) circuito equivalente monophasico sin considerar la resistencia, la capacitancia y el transformador ideal. El circuito equivalente monophasico de la línea de transmisión se desarrolla en el capítulo 6.

Ejemplo 2.9. En la figura 2.17 se muestra un generador trifásico, con valores nominales de 300 MVA y 23 kV, que alimenta un sistema con una carga de 240 MVA y factor de potencia 0.9 en atraso a 230 kV a través de un transformador elevador de tensión de 330 MVA, 23 Δ /230Y kV con reactancia de dispersión del 11%. Encuentre I_A , I_B e I_C , que se suministran a la carga en por unidad, y tome V_A como referencia, sin considerar la corriente de magnetización y seleccione como valores base en el lado de la carga a 100 MVA y 230 kV. Determine I_a , I_b e I_c desde el generador y su voltaje en terminales, y especifique la base apropiada para el circuito del generador.

Solución. La corriente suministrada a la carga es

$$\frac{240,000}{\sqrt{3} \times 230} = 602.45 \text{ A}$$

La corriente *base* en el lado de la carga es

$$\frac{100,000}{\sqrt{3} \times 230} = 251.02 \text{ A}$$

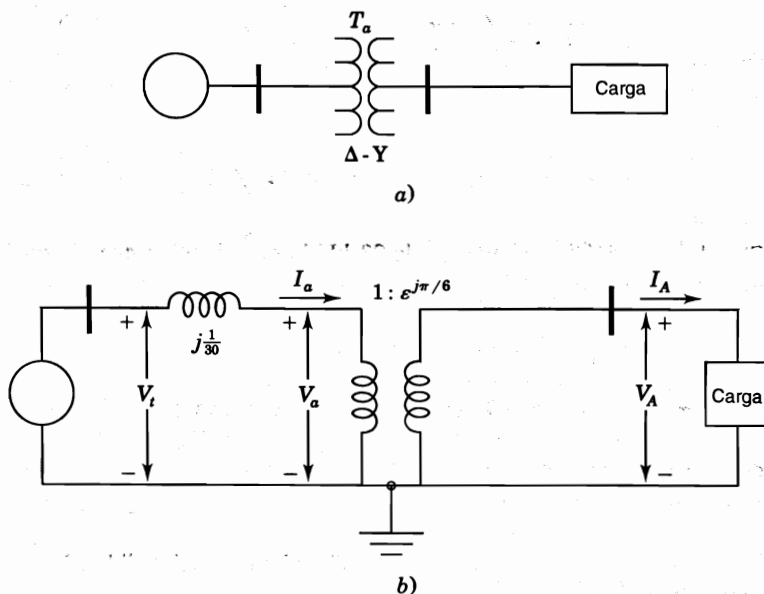


FIGURA 2.17

a) Diagrama unifilar; b) circuito equivalente monofásico para el ejemplo 2.9, todos los parámetros en por unidad.

El ángulo del factor de potencia de la carga es

$$\theta = \cos^{-1} 0.9 = 25.84^\circ \text{ en atraso}$$

De aquí que (tomando como referencia a $V_A = 1.0 \angle 0^\circ$ en la figura 2.17b)), las corrientes de línea en la carga son

$$I_A = \frac{602.45}{251.02} \angle -25.84^\circ = 2.40 \angle -25.84^\circ \text{ por unidad}$$

$$I_B = 2.40 \angle -25.84^\circ - 120^\circ = 2.40 \angle -145.84^\circ \text{ por unidad}$$

$$I_C = 2.40 \angle -25.84^\circ + 120^\circ = 2.40 \angle -94.16^\circ \text{ por unidad}$$

Las corrientes en el lado de bajo voltaje están atrasadas en 30° más, y así, en por unidad,

$$I_a = 2.40 \angle -55.84^\circ \quad I_b = 2.40 \angle 175.84^\circ \quad I_c = 2.40 \angle 64.16^\circ$$

La reactancia del transformador, modificada para la base seleccionada, es

$$0.11 \times \frac{100}{330} = \frac{1}{30} \text{ por unidad}$$

y así, de la ecuación 2.17b) el voltaje en terminales del generador es

$$\begin{aligned}
 V_t &= V_A \angle -30^\circ + jX I_a \\
 &= 1.0 \angle -30^\circ + \frac{j}{30} \times 2.40 \angle -55.84^\circ \\
 &= 0.9322 - j0.4551 = 1.0374 \angle -26.02^\circ \text{ por unidad}
 \end{aligned}$$

El voltaje base del generador es de 23 kV lo que significa que el voltaje en terminales del generador es de $23 \times 1.0374 = 23.86$ kV. La potencia real suministrada por el generador es

$$\operatorname{Re}\{V_t I_a^*\} = 1.0374 \times 2.4 \cos(-26.02^\circ + 55.84^\circ) = 2.160 \text{ por unidad}$$

que corresponde a 216 MW absorbidos por la carga ya que no hay pérdidas del tipo I^2R . El lector interesado puede encontrar el mismo valor para $|V_t|$ si omite totalmente el defasamiento del transformador o si recalcula V_t con la reactancia $j/30$ en por unidad sobre el lado de alto voltaje de la figura 2.17b).

2.7 EL AUTOTRANSFORMADOR

Un autotransformador difiere de un transformador ordinario en que sus devanados están conectados eléctricamente y acoplados por un flujo mutuo. Se examinará el autotransformador conectando eléctricamente los devanados de un transformador ideal. La figura 2.18a) es un diagrama esquemático de un transformador ideal y en la figura 2.18b) se muestra cómo se conectan eléctricamente los devanados para formar un autotransformador. Se muestran los devanados de forma tal que se suman sus voltajes, aunque se pudieron haber conectado para que se opusieran uno al otro. La gran desventaja de un autotransformador es que se pierde el aislamiento eléctrico, pero en el siguiente ejemplo se muestra el incremento obtenido en la potencia.

Ejemplo 2.10. Un transformador monofásico de 90 MVA y relación 80/120 kV se conecta como autotransformador, de la manera que se muestra en la figura 2.18b). Se aplica el voltaje nominal $|V_1| = 80$ kV al devanado de bajo voltaje del transformador. Considere que el transformador es ideal y que la carga es tal que las magnitudes $|I_1|$ e $|I_2|$ fluyen en los devanados. Determine $|V_2|$ y la capacidad en kilovoltamperes del autotransformador.

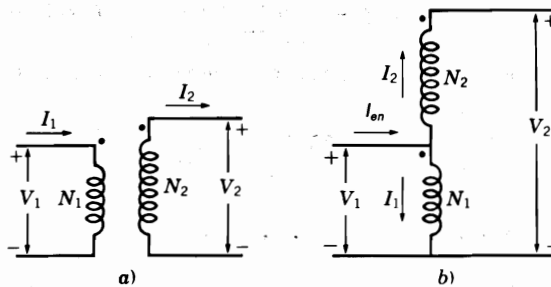


FIGURA 2.18

Diagrama esquemático de un transformador ideal conectado: a) en la forma usual; b) como autotransformador.

Solución

$$|I_1| = \frac{90,000}{80} = 1125 \text{ A}$$

$$|I_2| = \frac{90,000}{120} = 750 \text{ A}$$

$$|V_2| = 80 + 120 = 200 \text{ kV}$$

Las direcciones seleccionadas para I_1 e I_2 en relación con las terminales punteadas muestran que estas corrientes están en fase. Así, la corriente de entrada es

$$|I_{en}| = 1125 + 750 = 1875 \text{ A}$$

Los kilovoltamperes de entrada son

$$|I_{en}| \times |V_1| = 1875 \times 80 = 150\,000 \text{ kVA}$$

Los kilovoltamperes de salida son

$$|I_2| \times |V_2| = 750 \times 200 = 150\,000 \text{ kVA}$$

El incremento desde 90 000 hasta 150 000 kVA en la capacidad de los kilovoltamperes, y también en el voltaje de salida (de 120 a 200 kV), muestra las ventajas del autotransformador. El autotransformador provee de una capacidad más alta al mismo costo y su eficiencia es mucho mayor ya que se tienen las mismas pérdidas que en la conexión ordinaria del transformador.

Los autotransformadores monofásicos se pueden conectar en Y-Y para la operación trifásica o bien, se pueden construir unidades trifásicas. Frecuentemente, los autotransformadores trifásicos se usan para conectar dos líneas de transmisión que operan a niveles de voltaje diferentes. Si el transformador del ejemplo 2.10 se conectara como una de las fases de un autotransformador Y-Y trifásico, la capacidad de la unidad trifásica podría llegar a ser de 450 MVA, 138/345 kV (o más precisamente 138.56/346.41 kV).

2.8 IMPEDANCIAS EN POR UNIDAD DE TRANSFORMADORES DE TRES DEVANADOS

Los devanados primario y secundario de un transformador de dos devanados tienen la misma capacidad en kilovoltamperes, pero los de un transformador de tres devanados pueden tener diferentes capacidades. La impedancia de cada devanado de un transformador de este tipo se puede dar en por ciento o en por unidad sobre la base de las capacidades de su propio devanado o bien, se pueden hacer pruebas para determinar las impedancias. En cualquier caso, se deben expresar todas las impedancias en por unidad sobre la misma base de kilovoltamperes.

En la figura 2.19a), se muestra esquemáticamente un transformador monofásico de tres devanados que se han designado como *primario*, *secundario* y *terciario*. Las tres impedancias se pueden medir mediante las pruebas estándar de cortocircuito en la forma:

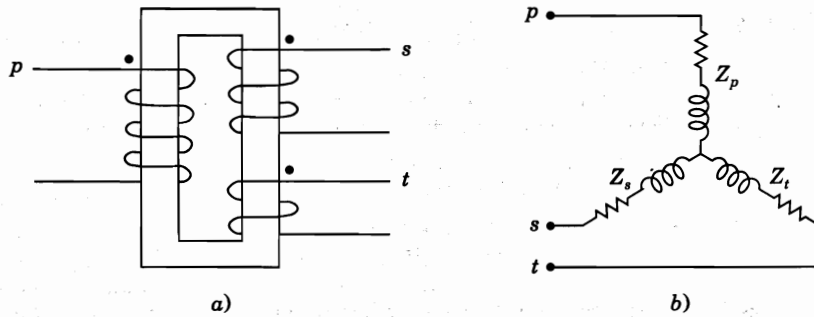


FIGURA 2.19

a) El diagrama esquemático de un transformador de tres devanados y b) el circuito equivalente. Los puntos p , s y t ligan el circuito del transformador con los circuitos equivalentes apropiados que representan las partes del sistema conectadas a los devanados primario, secundario y terciario.

- Z_{ps} impedancia de dispersión medida en el primario, con el secundario cortocircuitado y el terciario abierto.
- Z_{pt} impedancia de dispersión medida en el primario, con el terciario cortocircuitado y el secundario abierto.
- Z_{st} impedancia de dispersión medida en el secundario, con el terciario cortocircuitado y el primario abierto.

Si las tres impedancias medidas en ohms se refieren al voltaje de uno de los devanados, las impedancias de cada devanado por separado, referidas al mismo devanado, están relacionadas con esas impedancias medidas y referidas como sigue:

$$\begin{aligned} Z_{ps} &= Z_p + Z_s \\ Z_{pt} &= Z_p + Z_t \\ Z_{st} &= Z_s + Z_t \end{aligned} \quad (2.38)$$

Z_p , Z_s y Z_t son las impedancias de los devanados primario, secundario y terciario, respectivamente, referidas al circuito primario si Z_{ps} , Z_{pt} y Z_{st} son las impedancias medidas y referidas al circuito primario. Al resolver simultáneamente las ecuaciones (2.38) se obtiene

$$\begin{aligned} Z_p &= \frac{1}{2}(Z_{ps} + Z_{pt} - Z_{st}) \\ Z_s &= \frac{1}{2}(Z_{ps} + Z_{st} - Z_{pt}) \\ Z_t &= \frac{1}{2}(Z_{pt} + Z_{st} - Z_{ps}) \end{aligned} \quad (2.39)$$

En la figura 2.19b), las impedancias de los tres devanados se conectan para representar el circuito equivalente de un transformador de tres devanados monofásico sin considerar la corriente de magnetización. El punto común es ficticio y no está relacionado con el neutro

del sistema. Los puntos p , s y t están conectados a las partes del diagrama de impedancias que representan las conexiones del sistema a los devanados primario, secundario y terciario del transformador, respectivamente. Como en el caso de los transformadores de dos devanados, la conversión a impedancias en por unidad en los de tres devanados requiere de la misma base de kilovoltamperes, así como también de bases de voltaje que tengan la misma relación que la de los voltajes línea a línea nominales de los tres circuitos del transformador.

Por lo general, cuando se conectan tres transformadores de este tipo para operar en forma trifásica, los devanados primario y secundario se conectan en Y y los devanados del terciario, en Δ , para proveer de un camino a la tercera armónica de la corriente de excitación.

Ejemplo 2.11. Los valores nominales trifásicos de un transformador de tres devanados son:

Primario Conectado en Y, 66 kV, 15 MVA

Secundario Conectado en Y, 13.2 kV, 10 MVA

Terciario Conectado en Δ , 2.3 kV, 5 MVA

Si se considera insignificante la resistencia, las impedancias de dispersión son:

$$Z_{ps} = 7\% \text{ sobre la base de 15 MVA y 66 kV}$$

$$Z_{pt} = 9\% \text{ sobre la base de 15 MVA y 66 kV}$$

$$Z_{st} = 8\% \text{ sobre la base de 10 MVA y 13.2 kV}$$

Encuentre las impedancias en por unidad del circuito equivalente monofásico para una base de 15 MVA, 66 kV en el circuito primario.

Solución. Con una base de 15 MVA y 66 kV en el circuito primario, las bases apropiadas para las impedancias en por unidad del circuito equivalente son 15 MVA y 66 kV para las cantidades del circuito primario; 15 MVA y 13.2 kV para las cantidades del circuito secundario y 15 MVA y 2.3 kV para las cantidades del circuito terciario.

Puesto que Z_{ps} y Z_{pt} se miden en el circuito primario, ya están expresadas en las bases apropiadas para el circuito equivalente. No se requiere cambio de la base de voltaje para Z_{st} . El cambio requerido en la base de megavoltamperes para Z_{st} se hace de la siguiente manera:

$$Z_{st} = 8\% \times \frac{15}{10} = 12\%$$

En por unidad de la base especificada

$$Z_p = \frac{1}{2}(j0.07 + j0.09 - j0.12) = j0.02 \text{ por unidad}$$

$$Z_s = \frac{1}{2}(j0.07 + j0.12 - j0.09) = j0.05 \text{ por unidad}$$

$$Z_t = \frac{1}{2}(j0.09 + j0.12 - j0.07) = j0.07 \text{ por unidad}$$

Ejemplo 2.12. Una fuente de voltaje constante (barra infinita) suministra 5 MW a 2.3 kV a una carga trifásica puramente resistiva y 7.5 MVA a 13.2 kV a un motor sincrónico que tiene una reactancia subtransitoria de $X'' = 20\%$. La fuente se conecta al primario del transformador de tres devanados descrito en el ejemplo 2.11. El motor y la carga resistiva se conectan al secundario y terciario del transformador. Dibuje el diagrama de impedancias del sistema y marque sobre él las impedancias en por unidad para una base de 66 kV y 15 MVA en el primario. No considere la corriente de excitación ni las resistencias a excepción de la de la carga.

Solución. La fuente de voltaje constante se puede representar por un generador que no tiene impedancia interna.

La resistencia de la carga es de 1.0 por unidad sobre la base de 5 MVA y 2.3 kV en el terciario. La resistencia de la carga expresada sobre la base de 15 MVA y 2.3 kV es

$$R = 1.0 \times \frac{15}{5} = 3.0 \text{ por unidad}$$

La reactancia del motor sobre la base de 15 MVA y 13.2 kV es

$$X'' = 0.20 \frac{15}{7.5} = 0.40 \text{ por unidad}$$

La figura 2.20 es el diagrama requerido. Sin embargo, se debe recordar el defasamiento que ocurre entre el primario conectado en Y y el terciario conectado en Δ .

2.9 TRANSFORMADORES DE CAMBIO DE DERIVACIÓN Y REGULANTES

Los transformadores que proveen de pequeños ajustes en la magnitud del voltaje (generalmente en el rango de $\pm 10\%$), y los que cambian el ángulo de fase de los voltajes de línea, son componentes importantes de los sistemas de potencia. Algunos transformadores regulan tanto la magnitud como el ángulo de fase.

Casi todos los transformadores tienen derivaciones en los devanados para ajustar la relación de transformación, y la cambian cuando el transformador está desenergizado. Se pueden hacer cambios de derivación mientras los transformadores están energizados. A los transformadores que lo hacen así se les llama *transformadores de cambio de derivación con carga* (TCC) o *transformadores cambiadores de derivación bajo carga* (TCBC). El cambio de derivaciones es automático y se opera con motores que responden a un conjunto de

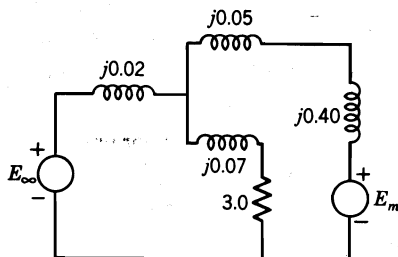


FIGURA 2.20
Diagrama de impedancias para el ejemplo 2.11.

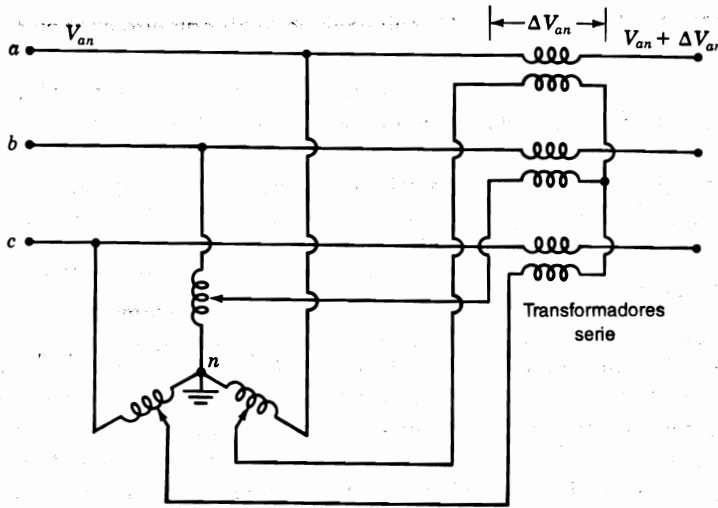


FIGURA 2.21
Transformador regulante para el control de la magnitud del voltaje.

relevadores que los llevan al nivel prescrito de voltaje. Sus circuitos especiales permiten hacer los cambios sin interrumpir la corriente.

Un tipo de transformador diseñado para pequeños ajustes de voltaje, en lugar de grandes cambios en su nivel, se llama *transformador regulante*. En la figura 2.21 se muestra un transformador regulante para el control de la magnitud de voltaje y en la figura 2.22 se muestra uno para el control del ángulo de fase. El diagrama fasorial de la figura 2.23 ayuda a explicar el deslizamiento en el ángulo de fase. Cada uno de los tres devanados para los que se hacen las derivaciones se halla en el mismo núcleo magnético que el del devanado cuyo voltaje está 90° fuera de fase con el voltaje del neutro al punto donde se conecta el centro del devanado derivado. Por ejemplo, el voltaje al neutro V_{an} se incrementa por una componente ΔV_{an} que está en fase o 180° fuera de fase con V_{bc} . En la figura 2.23 se muestra cómo los tres voltajes de línea se deslizan en su ángulo de fase con un pequeño cambio en magnitud.

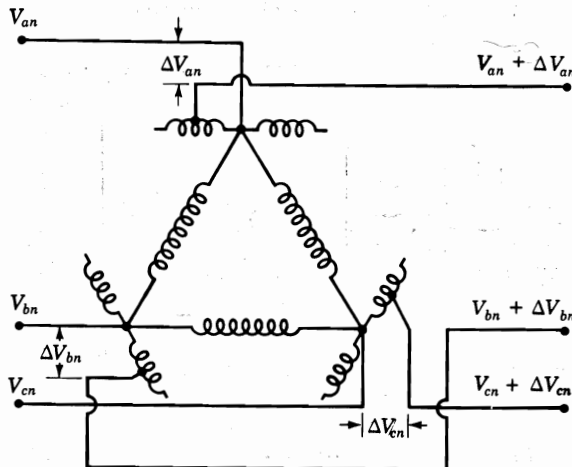


FIGURA 2.22
Transformador regulante para el control del ángulo de fase. Los devanados dibujados paralelo uno con el otro están en el mismo núcleo de acero.

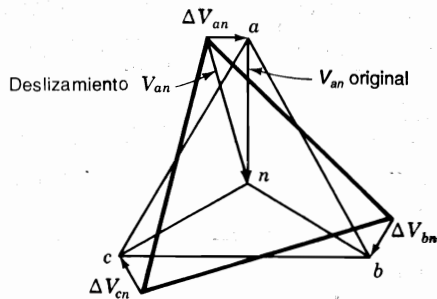


FIGURA 2.23

Diagrama fasorial para el transformador regulante mostrado en la figura 2.22.

El procedimiento para determinar la matriz de admitancias de barra, Y_{barra} , en por unidad para una red que contiene transformadores regulantes es el mismo que se utiliza para transformadores cuya relación de espiras es diferente a la de los voltajes base sobre los dos lados del transformador. Se diferirá la consideración del procedimiento hasta el capítulo 9. Sin embargo, se puede investigar la utilidad de los transformadores con cambio de derivación y regulantes a través de un ejemplo simple.

Si se tienen dos barras conectadas por un transformador y si la relación de los voltajes línea a línea del transformador es la misma que la de los voltajes base de las dos barras, el circuito equivalente monofásico (la corriente de magnetización se considera insignificante) es simplemente la impedancia del transformador en por unidad sobre la base seleccionada en las barras. La figura 2.24a) es un diagrama unifilar de dos transformadores en paralelo.

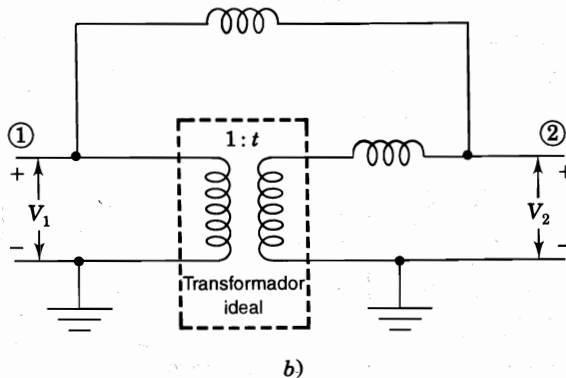
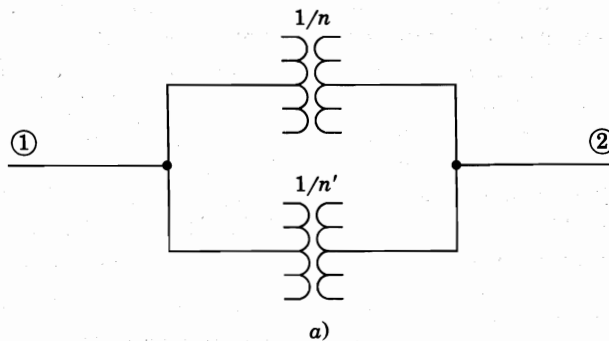


FIGURA 2.24

Transformadores con diferentes relaciones de espiras conectados en paralelo: a) diagrama unifilar; b) diagrama monofásico de reactancias en por unidad. La relación de espiras $1/t$ es igual a n/n' .

Suponga que uno de ellos tiene una relación de voltajes $1/n$ (que es también la relación de los voltajes base de los dos lados del transformador) y que el otro transformador tiene una relación $1/n'$. Entonces, el circuito equivalente es el de la figura 2.24b). Se necesita el transformador ideal (sin impedancia) con la relación $1/t$ en el diagrama de reaktancias en por unidad, y debe tenerse cuidado de la relación de espiras no nominal del segundo transformador, porque los voltajes base se determinaron de la relación de espiras del primer transformador. La figura 2.24b) se puede interpretar como dos líneas de transmisión en paralelo con el transformador regulante en una línea.

Ejemplo 2.13. Dos transformadores están conectados en paralelo y alimentan una impedancia al neutro por fase de $0.8 + j0.6$ por unidad a un voltaje $V_2 = 1.0 \angle 0^\circ$ por unidad. El transformador T_a tiene una relación de voltajes igual a la de los voltajes base en los dos lados del transformador. Este transformador tiene una impedancia de $j0.1$ por unidad sobre la base apropiada. El segundo transformador T_b también tiene una impedancia de $j0.1$ por unidad sobre la misma base, pero tiene una elevación hacia el lado de la carga de 1.05 veces la de T_a (devanados del secundario en la derivación de 1.05).

En la figura 2.25 se muestra el circuito equivalente con el transformador T_b representado por su impedancia y por la inserción de un voltaje ΔV . Encuentre la potencia compleja transmitida a la carga por cada transformador.

Solución. La corriente de carga es

$$\frac{1.0}{0.8 + j0.6} = 0.8 - j0.6 \text{ por unidad}$$

Una solución aproximada al problema se encuentra al observar que la figura 2.25, con el interruptor S cerrado, es un circuito equivalente para el problema si el voltaje ΔV (que está en la rama del circuito equivalente del transformador T_b), es igual a $t - 1$ en por unidad. En otras palabras, si T_a da una relación de voltaje 5% mayor al de T_b , t es igual a 1.05 y ΔV lo es a 0.05 por unidad. Se puede aplicar el principio de superposición para ΔV y la fuente de voltaje, si se considera que la corriente producida por ΔV circula alrededor del lazo que indica I_{circ} con el interruptor S abierto y que con S cerrado solamente una pequeña fracción de esa corriente se va hacia la impedancia de la carga (porque es mucho mayor que la impedancia del transformador). Si se considera sólo a ΔV , se obtiene

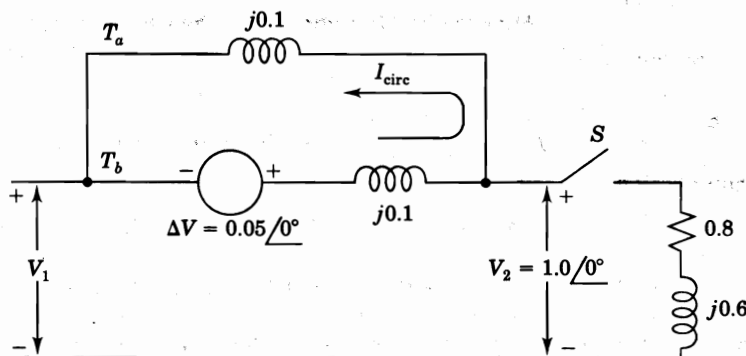


FIGURA 2.25
Un circuito equivalente para el ejemplo 2.13.

$$I_{\text{circ}} = \frac{0.05}{j0.2} = -j0.25 \text{ por unidad}$$

y con ΔV cortocircuitada, la corriente en cada rama es la mitad de la corriente de carga total, esto es, $0.4 - j0.3$. Entonces, al superponer la corriente circulante, se obtiene

$$I_{T_a} = 0.4 - j0.3 - (-j0.25) = 0.4 - j0.05 \text{ por unidad}$$

$$I_{T_b} = 0.4 - j0.3 + (-j0.25) = 0.4 - j0.55 \text{ por unidad}$$

así que,

$$I_{T_b} = 0.40 + j0.05 \text{ por unidad}$$

$$S_{T_b} = 0.40 + j0.55 \text{ por unidad}$$

Este ejemplo muestra que el transformador con la selección de mayor derivación es el que suministra gran parte de la potencia reactiva a la carga. La potencia real se divide por igual entre los dos transformadores. Ya que los transformadores tienen la misma impedancia, podrían dividirse por igual las potencias real y reactiva si tuvieran la misma relación de espiras. En este caso, cada transformador se puede representar por la misma reactancia en por unidad de $j0.1$ entre las dos barras, y llevarían corrientes iguales. Cuando dos transformadores están en paralelo, se puede variar la distribución de potencia reactiva entre ellos, si se ajusta la magnitud de las relaciones de voltaje. Cuando dos transformadores en paralelo que tienen los mismos kilovoltamperes no se los dividen por igual porque sus impedancias difieren, se pueden ajustar las relaciones de las magnitudes de voltaje a través del cambio de derivación y así las potencias serán más próximas.

Ejemplo 2.14. Repita el ejemplo 2.13 con la excepción de que T_b incluya un transformador que tiene la misma relación de espiras que T_a y un transformador regulante con un defasamiento de 3° ($t = \epsilon^{jm/60} = 1.0 \angle 3^\circ$). La impedancia de las dos componentes de T_b es $j0.1$ por unidad sobre la base de T_a .

Solución. Como en el ejemplo 2.13, se puede obtener una solución aproximada del problema al insertar una fuente de voltaje ΔV en serie con la impedancia del transformador T_b . El voltaje por unidad apropiado es

$$t - 1 = 1.0 \angle 3^\circ - 1.0 \angle 0^\circ = (2 \text{ sen } 1.5^\circ) \angle 91.5^\circ = 0.0524 \angle 91.5^\circ$$

$$I_{\text{circ}} = \frac{0.0524 \angle 91.5^\circ}{0.2 \angle 90^\circ} = 0.262 + j0.0069 \text{ por unidad}$$

$$I_{T_a} = 0.4 - j0.3 - (0.262 + j0.007) = 0.138 - j0.307 \text{ por unidad}$$

$$I_{T_b} = 0.4 - j0.3 + (0.262 + j0.007) = 0.662 - j0.293 \text{ por unidad}$$

Así que,

$$S_{T_a} = 0.138 + j0.307 \text{ por unidad}$$

$$S_{T_b} = 0.662 + j0.293 \text{ por unidad}$$

En el ejemplo se muestra que el transformador de defasamiento es útil para controlar la cantidad de flujo de potencia real, pero tiene poco efecto sobre el flujo de potencia reactiva. Los ejemplos 2.13 y 2.14 son ilustrativos de dos líneas de transmisión en paralelo con un transformador regulante en una de ellas.

2.10 VENTAJAS DE LOS CÁLCULOS EN POR UNIDAD

Cuando se especifican apropiadamente las bases para las diferentes partes de un circuito conectado por un transformador, los valores en por unidad de las impedancias determinados en la porción del sistema donde se encuentran, son iguales a aquéllos vistos desde otra parte. Por lo tanto, sólo es necesario calcular cada impedancia sobre la base de la parte del circuito en donde se encuentra. La gran ventaja de usar los valores en por unidad es que no se requieren cálculos para referir una impedancia de un lado del transformador al otro.

Se deben recordar los siguientes puntos:

1. Se eligen los kilovolts base y kilovoltamperes base en una parte del sistema. Se entiende que los valores base para los sistemas trifásicos son los kilovots línea a línea y los kilo o megavoltamperes trifásicos.
2. Para otras partes del sistema, esto es, para los otros lados del transformador, se determinan los kilovolts base de cada parte de acuerdo con las relaciones de los voltajes línea a línea de los transformadores. Los kilovoltamperes base serán los mismos en todo el sistema. Es de ayuda señalar los diferentes kilovolts base de cada parte del sistema sobre el diagrama unifilar.
3. Generalmente, la información disponible sobre la impedancia de los transformadores trifásicos está en por unidad o por ciento sobre la base de sus valores nominales.
4. Para tres transformadores monofásicos conectados como una unidad trifásica, los valores nominales trifásicos se determinan de los nominales monofásicos de cada transformador. La impedancia en por ciento de la unidad trifásica es la misma que la de los transformadores individuales.
5. Se debe cambiar, mediante la ecuación (1.56), la impedancia en por unidad de un elemento que se encuentra en una parte del sistema que tiene bases diferentes a las que se han seleccionado.

Hacer cálculos para los sistemas eléctricos en términos de valores en por unidad simplifica el trabajo en gran medida. La apreciación real del valor que tiene el método en por unidad viene con la práctica. Algunas de las ventajas del método se resumen brevemente a continuación:

1. Generalmente, los fabricantes especifican la impedancia de una pieza de equipo en por ciento o en por unidad sobre la base de los valores de placa nominales.
2. Por lo general, las impedancias en por unidad de máquinas del mismo tipo y valores nominales muy diferentes quedan dentro de un estrecho rango, aunque sus valores óhmicos difieran grandemente. Por esta razón, cuando en definitiva no se conoce la impedancia, es posible seleccionar de los valores promedio tabulados una impedancia en por unidad que sea razonablemente correcta. La experiencia al trabajar con valores en por unidad, fami-

- liariza con los valores apropiados de impedancia en por unidad para los distintos tipos de equipos.
3. Cuando se especifica la impedancia en ohms en un circuito equivalente, cada impedancia debe estar referida al mismo circuito multiplicándola por el cuadrado de la relación de los voltajes nominales de cada lado del transformador que conecta al circuito de referencia con el que contiene la impedancia. La impedancia en por unidad (una vez que se expresa sobre la base apropiada) es la misma independientemente del lado del transformador a la que esté referida.
 4. La manera en que se conectan los transformadores en circuitos trifásicos no afecta a las impedancias en por unidad del circuito equivalente, aunque la conexión del transformador determine la relación entre los voltajes base en los dos lados del transformador.

2.11 RESUMEN

En este capítulo, es de gran importancia la introducción del circuito equivalente simplificado para el transformador. Los cálculos en por unidad se usan continuamente en los capítulos que siguen. Se ha visto cómo se elimina el transformador del circuito equivalente mediante el uso de cálculos en por unidad. Es importante recordar que la $\sqrt{3}$ no entra en los cálculos en por unidad debido a la especificación de una base de voltaje línea a línea y una base de voltaje línea a neutro relacionadas por la $\sqrt{3}$.

Son fundamentales para construir un circuito equivalente a partir de un diagrama unifilar, los conceptos de la selección apropiada de base en las diferentes partes de un circuito unido por transformadores, así como los cálculos de parámetros en por unidad sobre la base especificada para la parte del circuito donde se encuentran.

PROBLEMAS

- 2.1. Un transformador monofásico de valores nominales 7.2 kVA, 1.2 kV/120 V tiene un devanado primario de 800 vueltas. Determine *a*) la relación de espiras y el número de vueltas en el devanado secundario y *b*) la corriente en los dos devanados cuando el transformador entrega sus kVA nominales a voltaje nominal. Con sus resultados, verifique la ecuación (2.7).
- 2.2. El transformador del problema 2.1 entrega 6 kVA a su voltaje nominal y a factor de potencia 0.8 en atraso. *a*) Determine la impedancia Z_2 conectada a través de sus terminales secundarias. *b*) ¿Cuál es el valor de esta impedancia referido al lado primario (esto es, Z'_2)? *c*) Usando el valor de Z'_2 obtenido en la parte *b*), determine la magnitud de la corriente del primario y los kVA suministrados por la fuente.
- 2.3. Con referencia en la figura 2.2, considere la densidad de flujo en la pierna del centro del núcleo del transformador como una función del tiempo t , ¿es $B(t) = B_m \sin(2\pi ft)$, donde B_m es el valor pico de la densidad de flujo sinusoidal y f es la frecuencia de operación en Hz? Si la densidad de flujo está distribuida uniformemente sobre el área A m² de la sección transversal de la pierna central, determine
 - a*) El flujo instantáneo $\phi(t)$ en términos de B_m, f, A y t .
 - b*) El voltaje inducido instantáneo $e_1(t)$, de acuerdo con la ecuación (2.1).
 - c*) Muestre que la magnitud del valor rms del voltaje inducido del primario está dada por $|E_1| = \sqrt{2} \pi f N_1 B_m A$.

d) Calcule $|E_1|$ si $A = 100 \text{ cm}^2$, $f = 60 \text{ Hz}$, $B_m = 1.5 \text{ T}$ y $N_1 = 1\,000$ vueltas.

- 2.4. Considere que $L_{11} = 1.9 \text{ H}$, $L_{12} = L_{21} = 0.9 \text{ H}$, $L_{22} = 0.5 \text{ H}$ y $r_1 = r_2 = 0 \Omega$, para el par de bobinas mutuamente acopladas mostradas en la figura 2.4. El sistema se opera a 60 Hz.
- Escriba el sistema de ecuaciones en su forma de impedancia [ecuación (2.24)].
 - Escriba el sistema de ecuaciones en forma de admitancia [ecuación (2.26)].
 - Determine el voltaje V_1 y la corriente I_1 del primario cuando el secundario está
 - en circuito abierto y tiene un voltaje inducido de $V_2 = 100 \angle 0^\circ \text{ V}$.
 - en cortocircuito y lleva una corriente de $I_2 = 2 \angle 90^\circ \text{ A}$.
- 2.5. Desarrolle una red equivalente T en la forma que muestra la figura 2.5, para el par de bobinas mutuamente acopladas de la figura 2.4. Use los valores de los parámetros dados en el problema 2.4 y suponga que la relación de vueltas a es igual a 2. ¿Cuáles son los valores de las reactancias de dispersión de los devanados y de la susceptancia de magnetización de las bobinas acopladas?
- 2.6. Un transformador monofásico con valores nominales 1.2 kV/120 V y 7.2 kVA, tiene los siguientes parámetros de devanado: $r_1 = 0.8 \Omega$, $x_1 = 1.2 \Omega$, $r_2 = 0.01 \Omega$ y $x_2 = 0.01 \Omega$. Determine
- La resistencia combinada del devanado y la reactancia de dispersión referida al lado primario, como se muestra en la figura 2.8.
 - Los valores de los parámetros combinados referidos al devanado secundario.
 - La regulación de voltaje del transformador cuando entrega 7.5 kVA a una carga que está a 120 V y a factor de potencia 0.8 en atraso.
- 2.7. Un transformador monofásico tiene valores nominales de 440/220 V, 5.0 kVA. Cuando el lado de bajo voltaje se cortocircuita y se aplican 35 V al lado de alto voltaje, fluye la corriente nominal en los devanados y la potencia de entrada es 100 W. Encuentre la resistencia y la reactancia de los devanados de alto y bajo voltaje, si las pérdidas de potencia y la relación de la reactancia a la resistencia son iguales en ambos devanados.
- 2.8. Un transformador monofásico con valores nominales 1.2 kV/120 V, 7.2 kVA, da los siguientes resultados en pruebas:
- Prueba de circuito abierto (con el primario abierto)
- Voltaje $V_2 = 120 \text{ V}$; corriente $I_2 = 1.2 \text{ A}$; potencia $W_2 = 40 \text{ W}$
- Prueba de cortocircuito (el secundario cortocircuitado)
- Voltaje $V_1 = 20 \text{ V}$; corriente $I_1 = 6.0 \text{ A}$; potencia $W_1 = 36 \text{ W}$
- Determine
- Los parámetros $R_1 = r_1 + a^2 r_2$, $X_1 = x_1 + a^2 x_2$, G_c y B_m referidos al lado primario (figura 2.7).
 - Los valores de los parámetros anteriores referidos al lado secundario.
 - La eficiencia del transformador cuando entrega 6 kVA a 120 V y a factor de potencia de 0.9.
- 2.9. Un transformador monofásico con valores nominales 1.2 kV/120 V y 7.2 kVA, tiene parámetros, referidos al primario, $R_1 = r_1 + a^2 r_2 = 1.0 \Omega$, $X_1 = x_1 + a^2 x_2 = 4.0 \Omega$. A voltaje nominal, las pérdidas del núcleo pueden suponerse de 40 W para todos los valores de corriente de carga.
- Determine la eficiencia y la regulación del transformador cuando entrega 7.2 kVA a $V_2 = 120 \text{ V}$ y a factor de potencia de i) 0.8 en atraso e ii) 0.8 en adelante.
 - Puede demostrarse que, para un voltaje de carga y factor de potencia dados, la eficiencia de un transformador alcanza su valor máximo al nivel de los kVA de la carga, lo que hace que las pérdidas $I^2 R$ de los devanados sean iguales a las pérdidas del núcleo. Mediante este resultado, determine la eficiencia máxima del transformador anterior a voltaje nominal y a factor de potencia de 0.8, así como el nivel de los kVA de la carga al que esto ocurre.
- 2.10. Un sistema monofásico similar al mostrado en la figura 2.10 tiene dos transformadores A-B y B-C conectados por una línea B que alimenta a una carga en el extremo receptor C. Los valores

nominales y de los parámetros de los componentes son:

Transformador A-B:	500 V/1.5 kV, 9.6 kVA, reactancia de dispersión = 5%
Transformador B-C:	1.2 kV/120 V, 7.2 kVA, reactancia de dispersión = 4%
Línea B:	impedancia serie = $(0.5 + j3.0) \Omega$
Carga C:	120 V, 6 kVA a factor de potencia 0.8 en atraso

- Determine el valor de la impedancia de la carga en ohms y las impedancias óhmicas reales de los dos transformadores referidas a sus lados primario y secundario.
 - Seleccione un voltaje base de 1.2 kV para el circuito B y 10 kVA como la base para todo el sistema; exprese todas las impedancias en por unidad.
 - ¿Qué valor del voltaje en el extremo generador corresponde a las condiciones dadas de la carga?
- 2.11. Una carga resistiva balanceada en Δ de 8000 kW se conecta al lado Δ de bajo voltaje de un transformador Y- Δ con valores nominales de 10 000 kVA y 138/13.8 kV. Encuentre la resistencia de la carga en ohms por fase (medida de línea a neutro), en el lado de alto voltaje del transformador. No considere la impedancia del transformador y suponga que los voltajes nominales se aplican al primario del transformador.
- 2.12. Resuelva el problema 2.11 si las mismas resistencias se conectan en Y.
- 2.13. Se conectan tres transformadores con valores nominales de 5 kVA y 220 V sobre el lado secundario, se conectan Δ - Δ y alimentan a una carga balanceada puramente resistiva de 15 kW a 220 V. Se hace un cambio que reduce la carga a 10 kW, siendo todavía puramente resistiva y balanceada. Alguien sugiere que con dos tercios de la carga se puede quitar un transformador y operar al sistema en Δ abierta. Se suministrarían todavía voltajes trifásicos balanceados a la carga, ya que los dos voltajes de línea (y así también el tercero) no cambian.
- Para investigar más esa sugerencia,
- Encuentre cada una de las corrientes de línea (magnitud y ángulo) con la carga de 10 kW y quitando el transformador que está entre *a* y *c*. Suponga que $V_{ab} = 220 \angle 0^\circ$ V, y secuencia *abc*.)
 - Encuentre los kilovoltamperes suministrados por cada uno de los transformadores restantes.
 - ¿Qué restricción debe darse a la carga para la operación en Δ abierta con estos transformadores?
 - Piense por qué los valores de kilovoltamperes de los transformadores individuales incluyen una componente de *Q* cuando la carga es puramente resistiva.
- 2.14. Un transformador con valores nominales de 200 MVA, 345Y/20.5 Δ kV conecta a una carga balanceada de 180 MVA, 22.5 kV y 0.8 de factor de potencia en atraso, con una línea de transmisión. Determine
- Los valores nominales de cada uno de los tres transformadores monofásicos que, cuando se conectan de forma apropiada, son equivalentes al transformador trifásico mencionado anteriormente.
 - La impedancia compleja de la carga en por unidad en el diagrama de impedancias, si la base en la línea de transmisión es de 100 MVA y 345 kV.
- 2.15. Un transformador trifásico con valores nominales de 5 MVA, 115/13.2 kV tiene una impedancia monofásica serie de $(0.007 + j0.075)$ por unidad. El transformador se conecta a una línea corta de distribución que se puede representar por una impedancia serie monofásica de $(0.20 + j0.10)$ por unidad sobre la base de 10 MVA y 13.2 kV. La línea alimenta una carga trifásica balanceada de 4 MVA, 13.2 kV, con factor de potencia de 0.85 en atraso.

- a) Dibuje un circuito equivalente del sistema indicando todas las impedancias en por unidad. Seleccione como bases en el lado de la carga 10 MVA y 13.2 kV.
- b) Al mantener constante el voltaje del lado primario a 115 kV, la carga en el extremo receptor de la línea está desconectada. Encuentre la regulación de voltaje en la carga.
- 2.16. Tres transformadores monofásicos idénticos, cada uno de 1.2 kV/120 V, 7.2 kVA, con una reactancia de dispersión de 0.05 por unidad, se conectan para formar un banco trifásico. Una carga en Y balanceada de 5Ω por fase se conecta al secundario del banco de transformadores. Determine la impedancia monofásica del equivalente en Y (en ohms y en por unidad) vista desde el lado primario cuando el banco de transformadores se conecta en a) Y-Y, b) Y- Δ , c) Δ -Y y d) Δ - Δ . Use la tabla 2.1.
- 2.17. En la figura 2.17a) se muestra un generador trifásico que alimenta una carga a través de un transformador trifásico de 12 kV Δ /600 V Y, 600 kVA. El transformador tiene una reactancia de dispersión monofásica de 10%. El voltaje línea a línea y la corriente de línea en las terminales del generador son 11.9 kV y 20 A, respectivamente. El factor de potencia visto desde el generador es de 0.8 en atraso y la secuencia de fases de la alimentación es ABC.
- a) Determine la corriente de línea y el voltaje línea a línea en la carga, así como la impedancia monofásica de la carga (equivalente Y).
- b) Use como referencia el voltaje línea a neutro V_A en el primario del transformador, y dibuje el diagrama fasorial monofásico completo de todos los voltajes y corrientes. Muestre las relaciones de fase correctas entre las cantidades del primario y del secundario.
- c) Calcule las potencias real y reactiva suministradas por el generador y consumidas por la carga.
- 2.18. Resuelva el problema 2.17 con la secuencia de fases ACB.
- 2.19. Un transformador monofásico con valores nominales de 30 kVA, 1 200/120 V, se conecta como autotransformador para suministrar 1 320 V, desde una barra de 1 200 V.
- a) Dibuje un diagrama de las conexiones del transformador que muestre las marcas de polaridad sobre los devanados y las direcciones de la corriente seleccionadas como positivas en cada devanado, de forma que las corrientes estén en fase.
- b) Señale en el diagrama los valores de la corriente nominal en los devanados y en la entrada y salida.
- c) Determine la capacidad en kilovoltamperes de la unidad operando como autotransformador.
- d) Si la eficiencia del transformador cuando se conecta para operar con 1 200/120 V a carga nominal y factor de potencia unitario es de 97%, determine su eficiencia como un autotransformador a corriente nominal en los devanados y a voltaje nominal para suministrar a la carga a factor de potencia unitario.
- 2.20. Resuelva el problema 2.19 si el transformador suministra 1 080 V desde una barra de 1 200 V.
- 2.21. Dos barras *a* y *b* se conectan entre sí a través de las impedancias $X_1 = 0.1$ y $X_2 = 0.2$ por unidad en paralelo. La barra *b* es una de carga que suministra una corriente de $I = 1.0 \angle -30^\circ$ por unidad. El voltaje de la barra en por unidad es de $V_b = 1.0 \angle 0^\circ$. Encuentre *P* y *Q* llegando a la barra *b* a través de cada una de las ramas en paralelo a) en el circuito descrito, b) si se conecta un transformador regulante a la barra *b* en la línea de mayor reactancia para dar una elevación de 3% en la magnitud del voltaje hacia la carga ($a = 1.03$) y c) si el transformador regulante adelanta la fase en 2° ($a = \varepsilon^{j m 90}$). Use el método de la corriente circulante para las partes b) y c), y suponga que V_a se ajusta en cada parte del problema para que se mantenga V_b constante. La figura 2.26 es el diagrama unifilar que muestra las barras *a* y *b* del sistema con el transformador regulante en su lugar. No considere la impedancia del transformador.
- 2.22. En un sistema de potencia, las reactancias $X_1 = 0.08$ y $X_2 = 0.12$ por unidad están en paralelo entre dos barras *a* y *b*. Si $V_a = 1.05 \angle 10^\circ$ y $V_b = 1.0 \angle 0^\circ$ por unidad, ¿cuál debería ser la

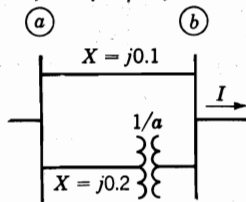


FIGURA 2.26
Circuito para el problema 2.21.

relación de espiras del transformador regulante para conectarse en serie con X_2 en la barra b , de forma que no haya flujo de vars desde la rama cuya reactancia es X_1 ? Use el método de la corriente circulante y no considere la reactancia del transformador regulante. P y Q de la carga y V_b permanecen constantes.

- 2.23. Dos transformadores, cada uno de 115Y/13.2Δ kV, operan en paralelo para alimentar a una carga de 35 MVA, 13.2 kV, a factor de potencia 0.8 en atraso. El transformador 1 tiene valores nominales de 20 MVA con $X = 0.09$ por unidad y el transformador 2 de 15 MVA con $X = 0.07$ por unidad. Encuentre la magnitud de la corriente en por unidad a través de cada transformador, su salida en megavoltamperes y los megavoltamperes a que debe estar limitada la carga total para que no se sobrecargue ninguno de los transformadores. Si las derivaciones del transformador 1 están a 111 kV para dar una elevación de 3.6% en el voltaje en el lado de baja tensión de ese transformador, al compararlo con el transformador 2, que permanece en la derivación de 115 kV, encuentre los megavoltamperes de salida de cada transformador para la carga total original de 35 MVA y los megavoltamperes máximos de la carga total que no sobrecargarán a los transformadores. Use una base de 35 MVA, 13.2 kV sobre el lado de bajo voltaje. El método de la corriente circulante es satisfactorio para este problema.

CAPÍTULO

3

LA MÁQUINA SINCRÓNICA

La máquina sincrónica que opera como un generador de ca impulsada por una turbina para convertir la energía mecánica en eléctrica es la principal fuente de generación de potencia eléctrica en el mundo. Al trabajar como motor, la máquina convierte la energía eléctrica en mecánica. Principalmente, se tratará con el generador sincrónico, pero se harán algunas consideraciones en relación con los motores. No se puede tratar la máquina sincrónica en su totalidad, pero hay muchos libros que tratan el tema de las máquinas de ca y presentan un análisis adecuado de los generadores y motores.¹ Se pondrá el mayor interés en la operación y aplicación de la máquina sincrónica dentro de un gran sistema de potencia interconectado y se hará énfasis en los principios y comportamiento externo bajo condiciones de estado permanente y transitorio.

Los devanados de las máquinas sincrónicas polifásicas constituyen un grupo de circuitos eléctricos acoplados inductivamente, algunos de los cuales se encuentran en rotación relativa con respecto a otros, por lo que las inductancias mutuas son variables. Las ecuaciones generales desarrolladas para los enlaces de flujo de los diversos devanados son aplicables al estado estable y al análisis transitorio. Sólo se consideran los circuitos magnéticos lineales sin tomar en cuenta a la saturación. Esto permitirá, cuando sea conveniente, el referirse por separado al flujo y a los enlaces de flujo producidos por una componente de la fuerza magnetomotriz (fmm); aunque en cualquier máquina eléctrica sólo se presenta el *flujo físico total* debido a la fmm resultante de todas las fuentes magnetizantes. Se desarrollan circuitos

¹ Para un análisis más detallado de las máquinas sincrónicas se puede consultar cualquier texto de máquinas eléctricas como el de A. E. Fitzgerald, C. Kingsley, Jr. y S. D. Umans, *Máquinas Eléctricas*, 2a. edición en español (5a. edición en inglés), McGraw-Hill Interamericana de México, 1992.

equivalentes simplificados que permiten visualizar relaciones físicas importantes dentro de la máquina. Por lo tanto, se tratará la máquina sincrónica de manera que se tenga la suficiente claridad en el circuito equivalente y así, se pueda entender el papel del generador en los estudios subsiguientes de análisis de sistemas de potencia.

3.1 DESCRIPCIÓN DE LA MÁQUINA SINCRÓNICA

Las dos partes principales de una máquina sincrónica son estructuras ferromagnéticas. La parte estacionaria, que es esencialmente un cilindro hueco, se llama *estator* o *armadura*, y tiene ranuras longitudinales en las que hay bobinas del devanado de armadura. Estos devanados llevan la corriente suministrada a la carga eléctrica por el generador, o la corriente recibida por un motor desde una fuente de ca. El *rotor* es la parte de la máquina que se monta sobre una flecha y rota dentro del estator hueco. El devanado sobre el rotor, llamado *devanado de campo*, se alimenta con corriente de cd. La fmm de muy alta intensidad producida por esta corriente en el devanado de campo se combina con la fmm producida por las corrientes en los devanados de la armadura. El flujo resultante en el entrehierro, o espacio de aire que hay entre estator y rotor, genera voltajes en las bobinas de los devanados de la armadura y da el par electromagnético entre el estator y el rotor. En la figura 3.1 se muestra

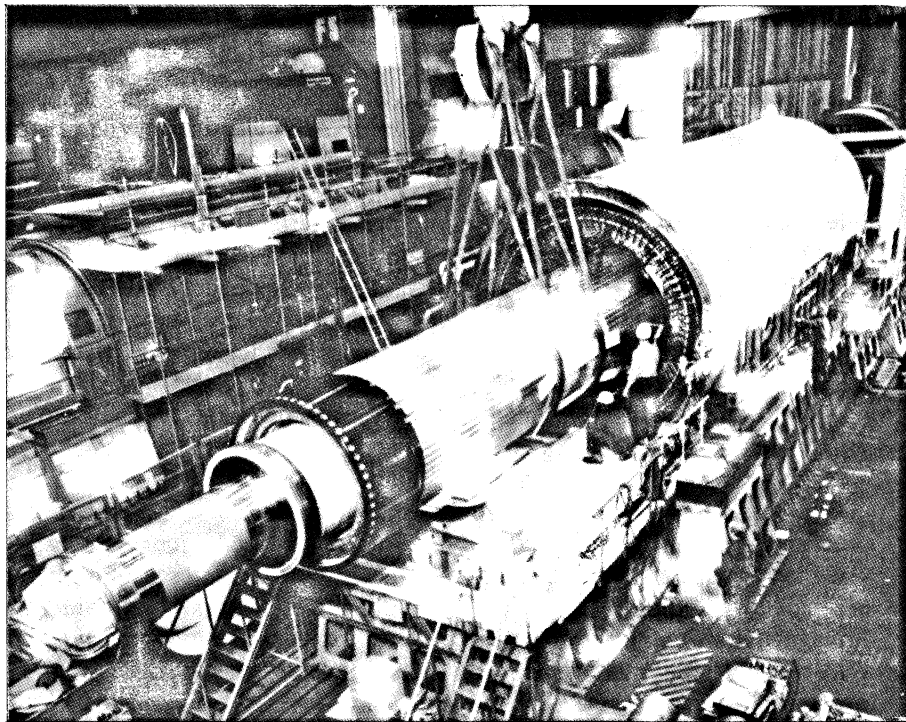


FIGURA 3.1

Fotografía que muestra la instalación de un rotor cilíndrico de cuatro polos dentro de un estator de un generador de 1 525 MVA. (Cortesía de la compañía Utility Power Corporation de Wisconsin.)

el montaje de un rotor cilíndrico de cuatro polos dentro del estator de un generador de 1 525 MVA.

Se suministra la corriente de cd al devanado de campo por medio de un *excitador*, que puede ser un generador montado sobre la misma flecha o una fuente de cd separada conectada a los devanados de campo por medio de escobillas sobre anillos deslizantes. Generalmente, los grandes generadores de ca tienen excitadores que consisten en una fuente de ca con rectificadores de estado sólido.

Si la máquina es un generador, la flecha es impulsada por una *fuerza de energía mecánica*, que por lo general es una turbina de vapor o hidráulica. El par electromagnético desarrollado en el generador cuando entrega potencia se opone al par de la fuente de energía mecánica. La diferencia entre estos dos pares se debe a las pérdidas en el núcleo de acero y a la fricción. En un motor, el par electromagnético que se desarrolla en la máquina (excepto por las pérdidas por fricción y núcleo) se convierte en el par de la flecha que impulsa la carga mecánica.

En la figura 3.2 se muestra un generador trifásico muy elemental. El devanado de campo (indicado por la bobina f) da lugar a los polos señalados como N y S. El eje de los polos de campo se llama *eje directo* o *eje d* , mientras la línea en el centro del espacio entre polos se denomina *eje de cuadratura* o simplemente *eje q* . Como se muestra, la dirección positiva a lo largo del *eje d* adelanta en 90° a la dirección positiva a lo largo del *eje q* . El generador en la figura 3.2 se llama *máquina no saliente* o *de rotor cilíndrico* porque tiene un rotor con esta forma, como el de la figura 3.1. En las máquinas reales, los devanados tienen un gran número de vueltas distribuidas en las ranuras alrededor de la circunferencia del rotor. El intenso campo magnético producido enlaza las bobinas del estator para inducir un voltaje en los devanados de la armadura en la medida que la flecha es impulsada por la fuente de energía mecánica.

La sección transversal del estator se muestra en la figura 3.2. Los lados opuestos de una bobina que casi es rectangular están en las ranuras a y a' separadas 180° . Bobinas

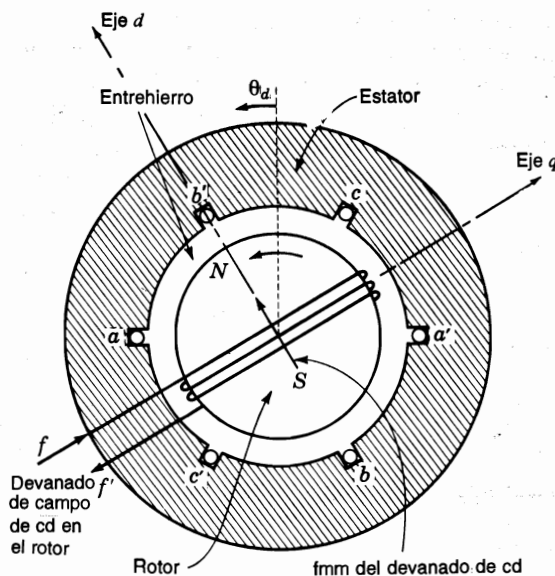


FIGURA 3.2
Generador trifásico elemental de ca que muestra la vista terminal de un rotor cilíndrico de dos polos y sección transversal del estator.

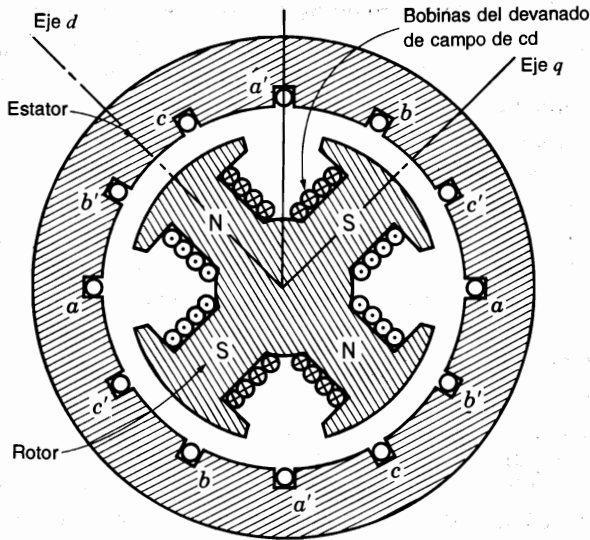


FIGURA 3.3
Sección transversal de un estator elemental y de un rotor de polos salientes.

similares están en las ranuras b y b' y c y c' . Los lados de las bobinas en las ranuras a , b y c están separados 120° . Los conductores mostrados en las ranuras indican una bobina de sólo una vuelta, pero puede tener muchas vueltas y, por lo general, está en serie con bobinas idénticas en ranuras adyacentes para formar un devanado con las terminales designadas como a y a' . Los devanados con las terminales designadas $b - b'$ y $c - c'$ son iguales al devanado $a - a'$ excepto por su localización simétrica alrededor de la armadura en los ángulos de 120° y 240° , respectivamente.

En la figura 3.3 se muestra una *máquina de polos salientes* que tiene *cuatro polos*. Los lados opuestos de una bobina de la armadura están separados 90° , así que hay dos bobinas para cada fase. Los lados de las bobinas a , b y c de bobinas adyacentes están separados 60° . Las dos bobinas de cada fase se pueden conectar en serie o en paralelo.

Aunque no se muestra en la figura 3.3, generalmente las máquinas de polos salientes tienen *devanados amortiguadores* que consisten en barras de cobre cortocircuitadas y que son similares, a través de la cara polar, a parte de un devanado del tipo “jaula de ardilla” de un motor de inducción. El propósito del devanado amortiguador es el de reducir las oscilaciones mecánicas del rotor hasta la *velocidad sincrónica*, que es determinada por el número de polos de la máquina y la frecuencia del sistema al que está conectada.

En la máquina de *dos polos*, se genera un ciclo de voltaje por cada revolución del rotor de dos polos. En la máquina de *cuatro polos* se generan *dos ciclos* en cada bobina por revolución. Como el número de ciclos por revolución es igual al número de pares de polos, la frecuencia del voltaje generado es

$$f = \frac{P}{2} \frac{N}{60} = \frac{P}{2} f_m \text{ Hz} \quad (3.1)$$

donde f = frecuencia eléctrica en Hz

P = número de polos

N = velocidad del rotor en revoluciones por minuto (rpm)

$f_m = N/60$, frecuencia mecánica en revoluciones por segundo (rps).

La ecuación (3.1) establece que una máquina de dos polos y 60 Hz opera a 3 600 rpm, mientras una de cuatro polos lo hace a 1 800 rpm. Por lo general, los turbogeneradores de vapor que queman combustibles fósiles son máquinas de dos polos, mientras las unidades hidrogenadoras son máquinas más lentas con muchos pares de polos.

Debido a que un ciclo de voltaje (360° de la onda de voltaje) se genera cada vez que un par de polos pasa una bobina, se debe distinguir entre los grados *eléctricos* usados para expresar el voltaje y la corriente, y los grados *mecánicos* usados para expresar la posición del rotor. En una máquina de dos polos, estos grados son iguales. Como puede observarse al multiplicar ambos lados de la ecuación (3.1) por 2π , para cualquier máquina el número de grados eléctricos o radianes es igual a $P/2$ veces el número de grados mecánicos o radianes. Por lo tanto, en una máquina de cuatro polos, se producen dos ciclos o 720 grados eléctricos por revolución de 360 grados mecánicos.

En este capítulo, a menos que se establezca algo diferente, todas las mediciones angulares se expresan en grados eléctricos y el eje directo siempre *adelanta* al de cuadratura en 90 grados eléctricos en la dirección de rotación *contraria a las manecillas del reloj*, sin importar el número de polos o el tipo de construcción del rotor.

2 GENERACIÓN TRIFÁSICA

Los devanados de campo y armadura de la máquina sincrónica descritos en la sección 3.1 se distribuyen en ranuras alrededor de la periferia del entrehierro. La sección A.1 del apéndice muestra que esos devanados distribuidos se pueden reemplazar a lo largo de sus ejes por bobinas *concentradas* con inductancias propias y mutuas apropiadas. La figura 3.4 muestra tres bobinas — a , b y c — que representan los tres devanados de la armadura en el estator de una máquina de rotor cilíndrico y una bobina concentrada f , la cual representa el devanado de campo distribuido en el rotor. Las tres bobinas estacionarias de la armadura son idénticas y cada una tiene una de sus dos terminales conectada al punto común o . Las otras tres terminales están señaladas como a , b y c . El eje de la bobina a se elige a $\theta_d = 0^\circ$, y en sentido contrario a las manecillas del reloj; alrededor del entrehierro, están los ejes de la bobina b a $\theta_d = 120^\circ$ y de la bobina c a $\theta_d = 240^\circ$. En la sección A.1 del Apéndice se muestra, para una máquina de rotor cilíndrico, que:

- Cada una de las bobinas concentradas a , b y c tiene una inductancia propia L_s , que es igual a las inductancias propias L_{aa} , L_{bb} y L_{cc} de los devanados distribuidos de la armadura que representan las bobinas, así que

$$L_s = L_{aa} = L_{bb} = L_{cc} \quad (3.2)$$

- Las inductancias mutuas L_{ab} , L_{bc} y L_{ca} entre cada par adyacente de bobinas concentradas son constantes negativas designadas por $-M_s$, así que

$$-M_s = L_{ab} = L_{bc} = L_{ca} \quad (3.3)$$

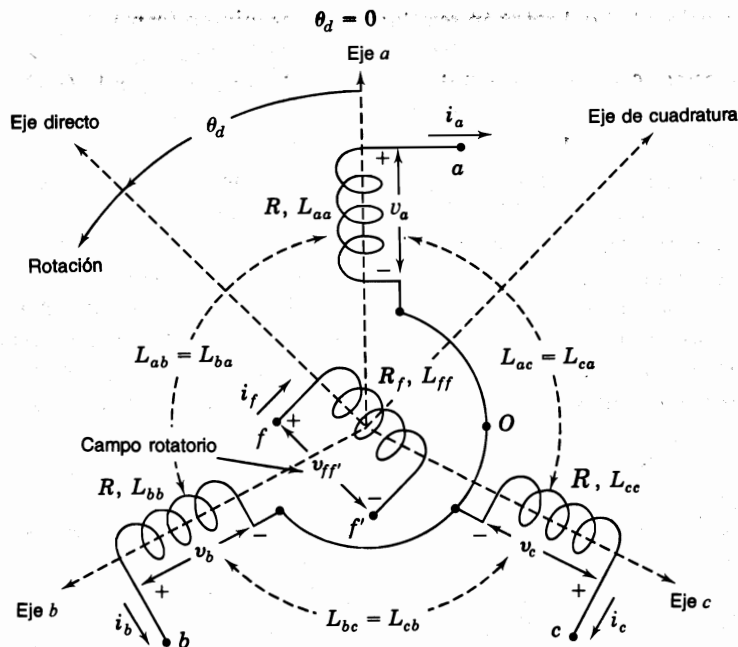


FIGURA 3.4

Generador trifásico idealizado que muestra las bobinas idénticas de armadura a , b y c , y la bobina de campo f . El eje directo adelanta al de cuadratura en 90° en sentido contrario al de las manecillas del reloj.

- La inductancia mutua entre la bobina de campo f y cada una de las bobinas del estator varía con la posición del rotor θ_d en la forma de una función coseno con valor máximo M_f , de forma que

$$L_{af} = M_f \cos \theta_d$$

$$L_{bf} = M_f \cos(\theta_d - 120^\circ) \quad (3.4)$$

$$L_{cf} = M_f \cos(\theta_d - 240^\circ)$$

La bobina de campo tiene una inductancia propia constante L_{ff} . Esto se debe a que en la máquina de rotor cilíndrico (y también en la de polos salientes), el devanado de campo produce sobre el eje d un flujo a través de una trayectoria magnética similar en el estator para todas las posiciones del rotor (sin considerar el pequeño efecto de las ranuras de la armadura).

Los enlaces de flujo con cada una de las bobinas a , b , c y f se deben a las corrientes propias y a las corrientes en las otras tres bobinas. Por lo tanto, las ecuaciones de los enlaces de flujo para las cuatro bobinas se escriben como a continuación se muestra:

Armadura:

$$\begin{aligned}\lambda_a &= L_{aa}i_a + L_{ab}i_b + L_{ac}i_c + L_{af}i_f = L_s i_a - M_s(i_b + i_c) + L_{af}i_f \\ \lambda_b &= L_{ba}i_a + L_{bb}i_b + L_{bc}i_c + L_{bf}i_f = L_s i_b - M_s(i_a + i_c) + L_{bf}i_f \\ \lambda_c &= L_{ca}i_a + L_{cb}i_b + L_{cc}i_c + L_{cf}i_f = L_s i_c - M_s(i_a + i_b) + L_{cf}i_f\end{aligned}\quad (3.5)$$

Campo:

$$\lambda_f = L_{af}i_a + L_{bf}i_b + L_{cf}i_c + L_{ff}i_f \quad (3.6)$$

Si i_a , i_b e i_c son un conjunto de corrientes trifásicas *balanceadas*, entonces

$$i_a + i_b + i_c = 0. \quad (3.7)$$

Estableciendo que $i_a = -(i_b + i_c)$, $i_b = -(i_a + i_c)$ e $i_c = -(i_a + i_b)$ en la ecuación (3.5), se obtiene

$$\begin{aligned}\lambda_a &= (L_s + M_s)i_a + L_{af}i_f \\ \lambda_b &= (L_s + M_s)i_b + L_{bf}i_f \\ \lambda_c &= (L_s + M_s)i_c + L_{cf}i_f\end{aligned}\quad (3.8)$$

Por el momento, se pondrá atención a las condiciones de estado estable. Por lo tanto, se supondrá que la corriente i_f es cd, con un valor constante de I_f y que el campo rota a velocidad angular constante ω , de forma que para la máquina de dos polos

$$\frac{d\theta_d}{dt} = \omega \quad \text{y} \quad \theta_d = \omega t + \theta_{d0} \quad (3.9)$$

La posición inicial del devanado de campo está dada por el ángulo θ_{d0} , que se puede seleccionar arbitrariamente en $t = 0$. Las ecuaciones (3.4) dan las expresiones para L_{af} , L_{bf} y L_{cf} en términos de θ_d . Se sustituye $(\omega t + \theta_{d0})$ por θ_d y se usan los resultados junto con $i_f = I_f$ en la ecuación (3.8), y se obtiene

$$\begin{aligned}\lambda_a &= (L_s + M_s)i_a + M_f I_f \cos(\omega t + \theta_{d0}) \\ \lambda_b &= (L_s + M_s)i_b + M_f I_f \cos(\omega t + \theta_{d0} - 120^\circ) \\ \lambda_c &= (L_s + M_s)i_c + M_f I_f \cos(\omega t + \theta_{d0} - 240^\circ)\end{aligned}\quad (3.10)$$

La primera de estas ecuaciones muestra que λ_a tiene dos componentes de enlaces de flujo, una debida a la corriente de campo I_f y la otra debida a la corriente de armadura i_a que fluye hacia *afuera* de la máquina por la acción generadora. Si la bobina a tiene una resistencia R ,

la caída de voltaje v_a a través de la bobina de la terminal a a la o en la figura 3.4, está dada por

$$v_a = -Ri_a - \frac{d\lambda_a}{dt} = -Ri_a - (L_s + M_s) \frac{di_a}{dt} + \omega M_f I_f \sin(\omega t + \theta_{d0}) \quad (3.11)$$

Se aplican los signos negativos como se analizó en la sección 2.2 porque se considera que la máquina es un generador. El último término de la ecuación (3.11) representa a una fem interna, que será llamada e_a . Esta fem puede escribirse como

$$e_a = \sqrt{2} |E_i| \sin(\omega t + \theta_{d0}) \quad (3.12)$$

donde la magnitud rms de $|E_i|$, que es proporcional a la corriente de campo, se define por

$$|E_i| = \frac{\omega M_f I_f}{\sqrt{2}} \quad (3.13)$$

La acción de la corriente de campo origina que aparezca e_a a través de las terminales de la fase a cuando i_a es cero. Por esto se le conoce con varios nombres como *voltaje sin carga*, *voltaje de circuito abierto*, *voltaje interno sincrónico* o *fem generada* de la fase a . El ángulo θ_{d0} indica la posición del devanado de campo (y del eje d) relativa a la fase a en $t=0$. De aquí que $\delta \triangleq \theta_{d0} - 90^\circ$ indique la posición del eje q que está 90° atrás del eje d en la figura 3.4. Se toma por conveniencia (como se verá más adelante), $\theta_{d0} = \delta + 90^\circ$ y entonces, se tiene

$$\theta_d = (\omega t + \theta_{d0}) = (\omega t + \delta + 90^\circ) \quad (3.14)$$

donde θ_d , ω y δ tienen unidades angulares consistentes. Al sustituir la ecuación (3.14) en la (3.12) y observar que $\sin(\alpha + 90^\circ) = \cos \alpha$, se obtiene para el voltaje de circuito abierto de la fase a

$$e_a = \sqrt{2} |E_i| \cos(\omega t + \delta) \quad (3.15)$$

De la ecuación (3.11), el voltaje en terminales v_a está dado por

$$v_a = -Ri_a - (L_s + M_s) \frac{di_a}{dt} + \underbrace{\sqrt{2} |E_i| \cos(\omega t + \delta)}_{e_a} \quad (3.16)$$

Esta ecuación corresponde al circuito de la fase a en la figura 3.5 en el que la fuente es el voltaje sin carga e_a y la carga externa está balanceada en las tres fases.

Los enlaces de flujo λ_b y λ_c dados por la ecuación (3.10) pueden tratarse de la misma manera que se hizo con λ_a . Como los devanados de la armadura son idénticos, se pueden encontrar resultados similares a los de las ecuaciones (3.15) y (3.16), para los voltajes sin carga e_b y e_c que atrasan a e_a en 120° y 240° , respectivamente, en la figura 3.5. Por tanto, e_a , e_b y e_c constituyen un conjunto de fems trifásicas balanceadas que da lugar a las corrientes de línea trifásicas balanceadas, dadas por

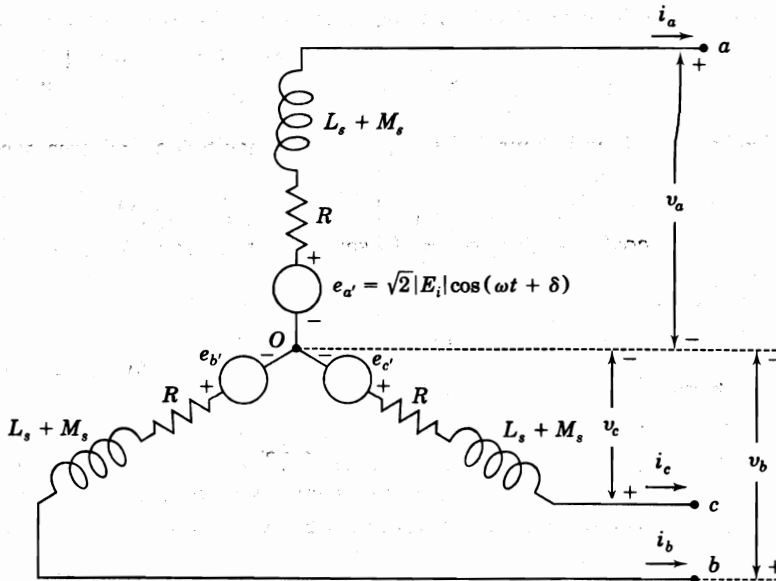


FIGURA 3.5

Circuito equivalente de la armadura de un generador trifásico idealizado que muestra los voltajes sin carga balanceados $e_{a'}$, $e_{b'}$ y $e_{c'}$ en estado estable.

$$i_a = \sqrt{2} |I_a| \cos(\omega t + \delta - \theta_a)$$

$$i_b = \sqrt{2} |I_a| \cos(\omega t + \delta - \theta_a - 120^\circ) \quad (3.17)$$

$$i_c = \sqrt{2} |I_a| \cos(\omega t + \delta - \theta_a - 240^\circ)$$

donde $|I_a|$ es el valor rms de la corriente i_a y θ_a es el ángulo de fase por el que está en atraso con respecto a $e_{a'}$. Cuando las fems y las corrientes se expresan como fasores, la figura 3.5 comienza a parecerse al circuito equivalente que se introdujo en la figura 1.11. Antes de emplear el circuito equivalente, considere los enlaces de flujo λ_f del devanado de campo.

Las expresiones para L_{af} , L_{bf} y L_{cf} en las ecuaciones (3.4), se pueden sustituir en la ecuación (3.6) para dar

$$\lambda_f = L_{ff} I_f + M_f [i_a \cos \theta_d + i_b \cos(\theta_d - 120^\circ) + i_c \cos(\theta_d - 240^\circ)] \quad (3.18)$$

El primer término entre paréntesis se puede expresar conforme a las ecuaciones (3.14) y (3.17) como sigue:

$$i_a \cos \theta_d = \sqrt{2} |I_a| \cos(\omega t + \delta - \theta_a) \cos(\omega t + \delta + 90^\circ) \quad (3.19)$$

Al aplicar la identidad trigonométrica $2 \cos \alpha \cos \beta = \cos(\alpha - \beta) + \cos(\alpha + \beta)$ a la ecuación (3.19), se tiene

$$i_a \cos \theta_d = \frac{|I_a|}{\sqrt{2}} \{-\text{sen } \theta_a - \text{sen}(2(\omega t + \delta) - \theta_a)\} \quad (3.20)$$

Los términos i_b e i_c en la ecuación (3.18) llevan a resultados similares, y se tiene

$$i_b \cos(\theta_d - 120^\circ) = \frac{|I_a|}{\sqrt{2}} \{-\text{sen } \theta_a - \text{sen}(2(\omega t + \delta) - \theta_a - 120^\circ)\} \quad (3.21)$$

$$i_c \cos(\theta_d - 240^\circ) = \frac{|I_a|}{\sqrt{2}} \{-\text{sen } \theta_a - \text{sen}(2(\omega t + \delta) - \theta_a - 240^\circ)\} \quad (3.22)$$

Los términos que contienen $2\omega t$, ecuaciones (3.20) a la (3.22), son cantidades balanceadas sinusoidales en la segunda armónica cuya suma es cero en cada punto en el tiempo. Por tanto, al sumar los términos entre paréntesis de la ecuación (3.18), se obtiene

$$[i_a \cos \theta_d + i_b \cos(\theta_d - 120^\circ) + i_c \cos(\theta_d - 240^\circ)] = -\frac{3|I_a|}{\sqrt{2}} \text{sen } \theta_a \quad (3.23)$$

y la expresión para λ_f toma la forma simple

$$\lambda_f = L_{ff} I_f - \frac{3M_f |I_a|}{\sqrt{2}} \text{sen } \theta_a = L_{ff} I_f + \sqrt{\frac{3}{2}} M_f i_d \quad (3.24)$$

donde la corriente de cd $i_d = \sqrt{\frac{2}{3}} [i_a \cos \theta_d + i_b \cos(\theta_d - 120^\circ) + i_c \cos(\theta_d - 240^\circ)]$ o, por la ecuación (3.23)

$$i_d = -\sqrt{3} |I_a| \text{sen } \theta_a \quad (3.25)$$

que se usará más adelante en este capítulo. Se observa en la ecuación (3.24) que los enlaces de flujo con el devanado de campo debidos a la combinación de i_a , i_b e i_c no varían con el tiempo. Por lo tanto, se puede considerar que estos enlaces de flujo provienen de la corriente estable i_d de cd, localizada en un circuito ficticio de cd que coincide con el eje d y que está estacionario con respecto al circuito de campo. Los dos circuitos rotan juntos en sincronismo y tienen una inductancia mutua de $(\sqrt{3}/2) M_f$ entre ellos, como se muestra en la figura 3.6. En general, el devanado de campo con una resistencia R_f y una corriente que entra, i_f , tiene un voltaje en terminales v_{ff} dado por

$$v_{ff} = R_f i_f + \frac{d\lambda_f}{dt} \quad (3.26)$$

Debido a que en el estado permanente λ_f no varía con el tiempo, el voltaje de campo da $v_{ff} = R_f i_f$ e $i_f = I_f$ se puede suministrar por una fuente de cd.

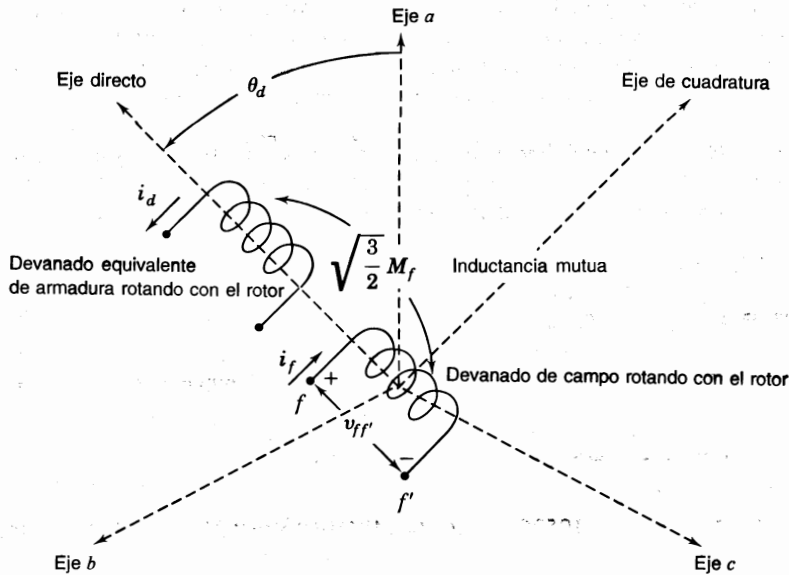


FIGURA 3.6

Representación de la armadura de una máquina síncrona mediante un devanado de eje directo de inductancia mutua $\sqrt{3/2} M_f$ con el devanado de campo. Ambos devanados rotan juntos en sincronismo.

En la ecuación (3.25) se muestra que el valor numérico de i_d depende de la magnitud de la corriente de armadura $|I_a|$ y de su ángulo de fase θ_a en atraso relativo al voltaje interno e_a . θ_a es positivo para factores de potencia en atraso y así, i_d es negativa, lo cual significa que el efecto combinado de las corrientes de armadura i_a , i_b e i_c es desmagnetizante; esto es, i_d se opone a la influencia magnetizante de la corriente de campo I_f . Para superar esta influencia, se tiene que incrementar I_f a través del sistema de excitación del generador. A factores de potencia en adelanto, θ_a toma valores más pequeños, lo que indica que la influencia desmagnetizante de las corrientes de armadura (representadas por $i_d = -\sqrt{3} |I_a| \sin \theta_a$) se reduce y que I_f puede ser disminuida por el sistema de excitación. En una máquina real, se denomina *reacción de armadura* el efecto de las corrientes i_a , i_b e i_c , y el control de la corriente de campo se llama *control del sistema de excitación*, que se analiza en la sección 3.4.

Ejemplo 3.1. Un generador síncrono trifásico de 60 Hz, con resistencia de armadura despreciable, tiene los siguientes parámetros de inductancia:

$$L_{aa} = L_s = 2.7656 \text{ mH} \quad M_f = 31.6950 \text{ mH}$$

$$L_{ab} = M_s = 1.3828 \text{ mH} \quad L_{ff} = 433.6569 \text{ mH}$$

La máquina tiene valores nominales de 635 MVA, factor de potencia en atraso de 0.90, 3 600 rpm y 24 kV. Cuando se opera en condiciones de carga nominal, el voltaje línea a neutro en las terminales y la corriente de línea de la fase a pueden escribirse como

$$v_a = 19596 \cos \omega t \text{ V} \quad i_a = 21603 \cos(\omega t - 25.8419^\circ) \text{ A}$$

Determine la magnitud del voltaje interno sincrónico, la corriente de campo I_f y los enlaces de flujo con el devanado de campo. Calcule los valores de esas cantidades cuando se alimenta una carga de 635 MVA a voltaje nominal y a factor de potencia unitario. ¿Cuál es la corriente de campo para producir el voltaje nominal de armadura en circuito abierto?

Solución. El valor máximo de v_a es $\sqrt{2} (24\,000 / \sqrt{3}) = 19\,596$ V y el de i_a es $\sqrt{2} (635\,000 / \sqrt{3} \times 24) = 21\,603$ A, siendo el ángulo del factor de potencia $\theta = \cos^{-1} 0.9 = 25.8419^\circ$ en atraso.

Con $R = 0$, el voltaje interno sincrónico puede escribirse, de la ecuación (3.16), como

$$\begin{aligned} e_{a'} &= \sqrt{2} |E_i| \cos(\omega t + \delta) \\ &= v_a + (L_s + M_s) \frac{di_a}{dt} \\ &= v_a + (2.7656 + 1.3828) 10^{-3} \frac{di_a}{dt} \\ &= 19596 \cos \omega t - (4.1484) 10^{-3} \times \omega \times 21603 \operatorname{sen}(\omega t - 25.8419^\circ) \end{aligned}$$

Estableciendo que $\omega = 120\pi$, se obtiene

$$e_{a'} = \sqrt{2} |E_i| \cos(\omega t + \delta) = 19596 \cos \omega t - 33785 \operatorname{sen}(\omega t - 25.8419^\circ) \text{ V}$$

y al expandir el segundo término conforme a la expresión $\operatorname{sen}(\alpha - \beta) = \operatorname{sen} \alpha \cos \beta - \cos \alpha \operatorname{sen} \beta$, se tiene

$$\begin{aligned} e_{a'} &= \sqrt{2} |E_i| \cos(\omega t + \delta) = 34323 \cos \omega t - 30407 \operatorname{sen} \omega t \\ &= 45855 \cos(\omega t + 41.5384^\circ) \text{ V} \end{aligned}$$

Por lo tanto, el voltaje interno sincrónico tiene una magnitud de $\sqrt{2} |E_i| = 45\,855$ V y un ángulo $\delta = 41.5384^\circ$. De la ecuación (3.13) se encuentra

$$I_f = \frac{\sqrt{2} |E_i|}{\omega M_f} = \frac{45855}{120\pi \times 31.695 \times 10^{-3}} = 3838 \text{ A}$$

Los enlaces de flujo con el devanado de campo están dados por la ecuación (3.24),

$$\lambda_f = L_{ff} I_f - \frac{3M_f}{\sqrt{2}} |I_a| \operatorname{sen} \theta_a$$

donde θ_a es el ángulo de atraso de i_a medido con respecto a $e_{a'}$. Debido a que i_a atrasa en 25.8419° a v_a (lo que la atrasa 41.5384° con respecto a $e_{a'}$), se concluye que

$$\theta_a = 25.8419^\circ + 41.5384^\circ = 67.3803^\circ$$

$$|I_a| \operatorname{sen} \theta_a = \frac{21603}{\sqrt{2}} \operatorname{sen} 67.3803^\circ = 14100.6 \text{ A}$$

y al sustituir en la expresión anteriormente obtenida para λ_f se tiene

$$\begin{aligned}\lambda_f &= (433.6569 \times 10^{-3})3838 - \frac{3 \times 31.695 \times 10^{-3}}{\sqrt{2}} \times 14100.6 \\ &= 1664.38 - 948.06 = 716.32 \text{ Wb-vuelta}\end{aligned}$$

Si se repite la secuencia anterior de cálculos, a un factor de potencia unitario, se obtiene

$$\begin{aligned}e_{a'} &= \sqrt{2} |E_i| \cos(\omega t + \delta) = 19596 \cos \omega t - 33785 \sin \omega t \\ &= 39057 \cos(\omega t + 59.8854^\circ)\end{aligned}$$

Debido a que $|E_i|$ es directamente proporcional a I_f , resulta de los cálculos previos

$$I_f = \frac{39057}{45855} \times 3838 = 3269 \text{ A}$$

La corriente i_a está en fase con v_a y atrasa a $e_{a'}$ en 59.8854° . Por lo tanto,

$$|I_a| \sin \theta_a = 15276 \sin 59.8854^\circ = 13214 \text{ A}$$

$$\begin{aligned}\lambda_f &= (433.6569 \times 10^{-3})3269 - \frac{3 \times 31.695 \times 10^{-3}}{\sqrt{2}} \times 13214 \\ &= 1417.62 - 888.43 = 529.19 \text{ Wb-vueltas}\end{aligned}$$

Así, la corriente de campo se reduce de 3 838 a 3 269 A, cuando el factor de potencia de la carga va de 0.9 en atraso a 1.0, bajo condiciones nominales de megavoltamperes y de voltaje en la carga. También, el flujo total de entrehierro que enlaza al devanado de campo del generador se reduce al igual que la influencia desmagnetizante de la reacción de armadura.

La corriente de campo que se necesita para mantener en la máquina el voltaje nominal en terminales, bajo condiciones de circuito abierto, se encuentra por medio de la ecuación (3.13) y de la ecuación (3.16) con $i_a = 0$,

$$I_f = \frac{\sqrt{2} |E_i|}{\omega M_f} = \frac{19596 \times 10^3}{120\pi \times 31.695} = 1640 \text{ A}$$

3.3 REACTANCIA SINCRÓNICA Y CIRCUITOS EQUIVALENTES

El modelo del circuito acoplado de la figura 3.4 representa una máquina sincrónica idealizada de rotor cilíndrico conectada en Y. Suponga que la máquina está rotando a velocidad sincrónica ω y que la corriente de campo I_f es de cd estable. Bajo estas condiciones, el circuito trifásico balanceado de la figura 3.5 da el estado de operación estable de la máquina. Los voltajes sin carga son las fems e_a , e_b y e_c . Al seleccionar la fase a como la de referencia en la máquina, se obtiene el circuito equivalente monofásico de la figura 3.7a), con corrientes y voltajes sinusoidales de estado estable que adelantan a sus correspondientes corrientes y voltajes en las fases b y c , en 120° y 240° , respectivamente.

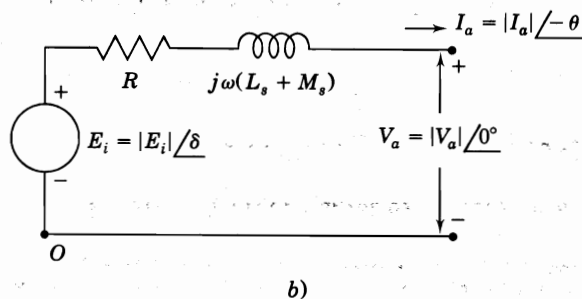
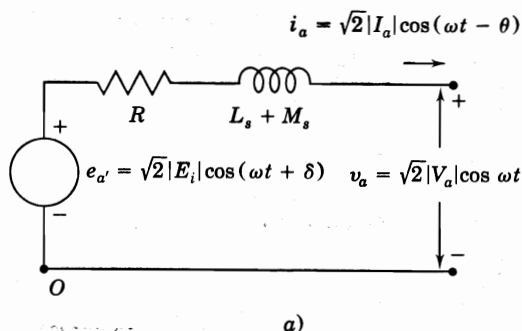


FIGURA 3.7

Circuito equivalente para la fase a de referencia de una máquina sincrónica que muestra voltajes y corrientes como cantidades $a)$ cosenoidales y $b)$ fasoriales.

Se recuerda que el ángulo de fase de la corriente i_a en la ecuación (3.17) se selecciona con respecto al voltaje sin carga $e_{a'}$ de la fase a . En la práctica, $e_{a'}$ no se puede medir bajo carga, así que es preferible seleccionar como referencia el voltaje en terminales v_a y medir el ángulo de fase de la corriente i_a con respecto a v_a . Por lo tanto, se define

$$v_a = \sqrt{2}|V_a|\cos \omega t; \quad e_{a'} = \sqrt{2}|E_i|\cos(\omega t + \delta); \quad i_a = \sqrt{2}|I_a|\cos(\omega t - \theta) \quad (3.27)$$

Observe que $e_{a'}$ corresponde a la ecuación (3.15) y que i_a difiere de la ecuación (3.17) solamente en que el ángulo de fase $\theta = \theta_a - \delta$ es ahora el ángulo por el que i_a se atrasa con respecto al voltaje en terminales v_a . Los equivalentes fasoriales de la ecuaciones (3.27) son

$$V_a = |V_a| \angle 0^\circ; \quad E_{a'} = |E_i| \angle \delta; \quad I_a = |I_a| \angle -\theta \quad (3.28)$$

y éstos se señalan sobre el circuito equivalente de la figura 3.7b), para el que la ecuación fasorial del voltaje es

$$V_a = \underbrace{E_i}_{\text{Generado sin carga}} - \underbrace{RI_a}_{\text{Debido a la resistencia de la armadura}} - \underbrace{j\omega L_s I_a}_{\text{Debido a la reactancia propia de la armadura}} - \underbrace{j\omega M_s I_a}_{\text{Debido a la reactancia de la armadura}} \quad (3.29)$$

Cuando la corriente I_a adelanta a V_a , el ángulo θ es numéricamente negativo; y cuando I_a atrasa a V_a , el ángulo θ es numéricamente positivo. Las ecuaciones fasoriales correspondien-

tes a la ecuación (3.29) pueden ser escritas para las fases b y c , puesto que se aplican condiciones simétricas. La cantidad combinada de la ecuación (3.29), $\omega(L_s + M_s)$, tiene las dimensiones de reactancia y es costumbre llamarla *reactancia sincrónica* X_d de la máquina. La *impedancia sincrónica* Z_d de la máquina se define por

$$Z_d = R + jX_d = R + j\omega(L_s + M_s) \quad (3.30)$$

y entonces, la ecuación (3.29) se puede escribir en una forma más compacta como

$$V_a = E_i - I_a Z_d = E_i - I_a R - jI_a X_d \quad (3.31)$$

de la cual se obtiene el circuito equivalente del generador mostrado en la figura 3.8a). El circuito equivalente para el motor sincrónico es igual que el del generador, excepto por la inversión de la dirección de I_a , como se muestra en la figura 3.8b), y tiene la ecuación

$$V_a = E_i + I_a Z_d = E_i + I_a R + jI_a X_d \quad (3.32)$$

En la figura 3.9 se muestran los diagramas fasoriales para las ecuaciones (3.31) y (3.32) en el caso de un ángulo θ de factor de potencia atrasado con respecto al voltaje en terminales. Observe en la figura 3.9a) que E_i siempre adelanta a V_a para el generador, mientras en la figura 3.9b) E_i siempre atrasa a V_a para el motor.

La mayoría de las máquinas sincrónicas —con la excepción de aquellos generadores aislados que suministran a sus propias cargas— se conectan a los grandes sistemas de poten-

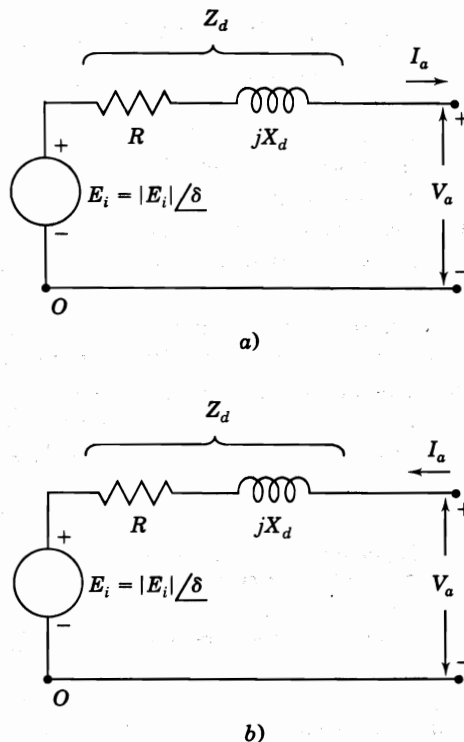


FIGURA 3.8

Circuitos equivalentes para a) el generador sincrónico y b) el motor sincrónico con impedancia sincrónica constante $Z_d = R + jX_d$.

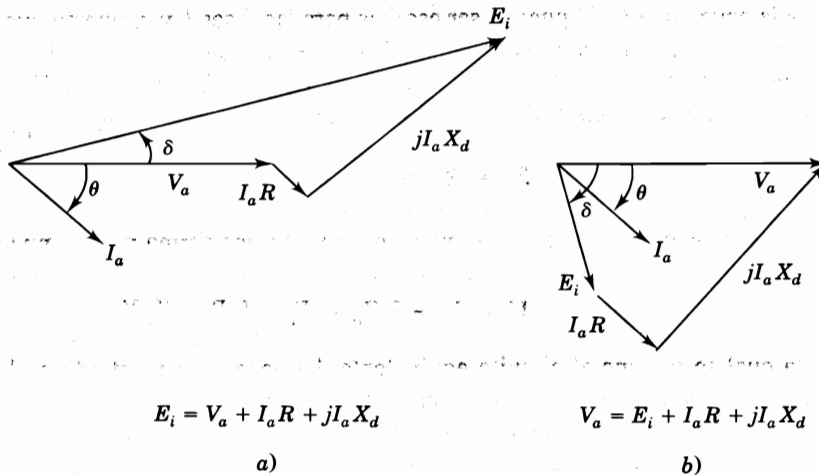


FIGURA 3.9

Diagramas fasoriales de: a) un generador sobreexcitado entregando corriente I_a en atraso; b) un motor subexcitado alimentándose de una corriente I_a en atraso.

cia interconectados de forma tal que el voltaje en terminales V_a (que pronto se designará V_t para hacer un mayor énfasis) no se altere por la carga. En este caso, se le llama *barra infinita* al punto de interconexión, lo que significa que su voltaje permanece constante y que no hay cambios en su frecuencia, sin importar las variaciones que se hagan en la operación de la máquina sincrónica.

Normalmente, los parámetros de la máquina sincrónica y sus cantidades de operación, como el voltaje y la corriente, se representan en por unidad o en valores normalizados mediante bases que corresponden a los datos de placa de la máquina. Estos parámetros son dados por los fabricantes. Las máquinas de diseño similar tienen parámetros normalizados que caen en un rango muy estrecho sin importar el tamaño, lo que resulta de utilidad cuando los datos de una máquina en particular no están disponibles (véase la tabla A.2 en el apéndice). Generalmente, en la armadura de las máquinas trifásicas, los kilovoltamperes base son el valor nominal trifásico de la máquina, y el voltaje base en kilovolts es el voltaje nominal línea a línea en kilovolts. En conformidad, el circuito equivalente monofásico de la figura 3.8 tiene una base de kVA igual a los kilovoltamperes nominales de una fase y un voltaje base igual al voltaje línea a neutro nominal de la máquina. Por lo tanto, la impedancia base de la armadura se calcula con la ecuación (1.54) de la manera usual.

Aunque el voltaje generado E_i se controla por la corriente de campo, es el voltaje de armadura monofásico el que se puede normalizar sobre la base de la armadura. Así, las ecuaciones (3.31) y (3.32) son directamente aplicables en por unidad sobre la base de la armadura.

Ejemplo 3.2. El generador sincrónico de 60 Hz descrito en el ejemplo 3.1 está suministrando su carga nominal bajo condiciones de operación en estado estable. Determine el valor de la reactancia sincrónica y las expresiones fasoriales en por unidad para las cantidades V_a , I_a y E_i del estator, y seleccione la base de la armadura igual a los valores nominales de la máquina. Determine el valor de I_f bajo las condiciones de operación especificadas, si la corriente de campo base es igual al valor de I_f que produce el voltaje nominal en terminales bajo condiciones de circuito abierto.

Solución. Del ejemplo 3.1 se encuentra, para la armadura, que

$$\text{kVA base} = 635\,000 \text{ kVA}$$

$$kV_{LL} \text{ base} = 24 \text{ kV}$$

$$\text{Corriente base} = \frac{635\,000}{\sqrt{3} \times 24} = 15275.726 \text{ A}$$

$$\text{Impedancia base} = \frac{24^2}{635} = 0.9071 \, \Omega$$

Se usan los valores que se dieron para los parámetros de la inductancia L_s y M_s de la armadura, y se calcula

$$X_d = \omega(L_s + M_s) = 120\pi(2.7656 + 1.3828)10^{-3} = 1.5639 \, \Omega$$

que en por unidad es

$$X_d = \frac{1.5639}{0.9071} = 1.7241$$

La carga se alimenta a voltaje nominal que es igual al voltaje de base especificado y así, si se usa como fasor de referencia al voltaje en terminales V_a , se obtiene

$$V_a = 1.0 \angle 0^\circ \text{ por unidad}$$

La corriente de carga tiene la magnitud rms $|I_a| = 635\,000/(\sqrt{3} \times 24)$ A, que es también la corriente de armadura base. De aquí que $|I_a| = 1.0$ por unidad y ya que el ángulo del factor de potencia de la carga es $\theta = \cos^{-1}0.9 = 25.8419^\circ$ en atraso, la forma fasorial de la corriente atrasada I_a es

$$I_a = |I_a| \angle -\theta = 1.0 \angle -25.8419^\circ \text{ por unidad}$$

El voltaje interno sincrónico E_i se calcula de la ecuación (3.31) con $R = 0$,

$$\begin{aligned} E_i &= V_a + jX_d I_a \\ &= 1.0 \angle 0^\circ + j1.7241 \times 1.0 \angle -25.8419^\circ \\ &= 1.7515 + j1.5517 = 2.340 \angle 41.5384^\circ \text{ por unidad} \end{aligned}$$

En el ejemplo 3.1, la corriente de campo base (que se requiere para producir un voltaje de 1.0 por unidad en la armadura en circuito abierto) es de 1 640 A. Por lo tanto, puesto que $|E_i|$ es directamente proporcional a I_f , se tiene una corriente de excitación de $2.34 \times 1\,640 = 3\,838$ A bajo las condiciones de operación especificadas.

El lector interesado puede dibujar el diagrama fasorial con los resultados de este ejemplo y comparar el método de solución fasorial con la aproximación en el dominio del tiempo del ejemplo 3.1.

3.4 CONTROL DE LAS POTENCIAS REAL Y REACTIVA

Cuando la máquina sincrónica se conecta a una barra infinita, su velocidad y voltaje en terminales permanecen fijos e inalterables. Sin embargo, dos variables controlables son la corriente de campo y el par mecánico en la flecha. La variación de la corriente de campo I_f —conocida como *control del sistema de excitación*— se aplica al generador o motor para suministrar o absorber una cantidad variable de potencia reactiva. Debido a que la máquina sincrónica va a velocidad constante, el único medio de variar la potencia real es a través de control del par que se impone en la flecha por la acción de la fuente de energía mecánica en el caso de un generador, o de la carga mecánica en el caso de un motor.

Es conveniente no tomar en cuenta la resistencia cuando se considera el control de la potencia reactiva de un generador de rotor cilíndrico. Suponga que el generador está entregando potencia de manera que haya cierto ángulo δ entre el voltaje en terminales V_t de la máquina y el voltaje generado E_f [véase figura 3.10a]. La potencia compleja entregada a sistema por el generador está dada en por unidad por

$$S = P + jQ = V_t I_a^* = |V_t| |I_a| (\cos \theta + j \operatorname{sen} \theta) \quad (3.33)$$

Se igualan las partes real e imaginaria en esta ecuación, y se tiene

$$P = |V_t| |I_a| \cos \theta \quad Q = |V_t| |I_a| \operatorname{sen} \theta \quad (3.34)$$

Se observa que Q es positiva para factores de potencia en atraso ya que el ángulo θ es numéricamente positivo. Si se decide mantener un determinado suministro de potencia P desde el generador al sistema de voltaje constante, se debe conservar constante $|I_a| \cos \theta$ como es claro de la ecuación (3.34). Como se muestra en el lugar geométrico de la figura 3.10a) y bajo estas condiciones, conforme se varía la corriente de cd de campo I_f , el voltaje generado E_f varía proporcionalmente, pero se conserva constante $|I_a| \cos \theta$. Se define como *excitación normal* la condición en que

$$|E_f| \cos \delta = |V_t| \quad (3.35)$$

y se dice que la máquina está *sobreexcitada* o *subexcitada* según $|E_f| \cos \delta > |V_t|$ o $|E_f| \cos \delta < |V_t|$, respectivamente. Para la condición de la figura 3.10a), el generador está sobreexcitado y suministra potencia reactiva Q al sistema. Así, desde el punto de vista del sistema, la máquina actúa como un capacitor. La figura 3.10b) corresponde a un generador subexcitado que suministra la misma cantidad de potencia real a una corriente en adelanto al sistema, o se puede considerar que está tomando corriente en atraso del sistema. El generador subexcitado toma la potencia reactiva del sistema y en este sentido actúa como un inductor. Se sugiere al lector explicar esta acción en términos de la reacción de armadura analizada en relación con las ecuaciones (3.24) y (3.25).

En la figura 3.11 se muestran motores sincrónicos sobreexcitados y subexcitados que toman la misma potencia real al mismo voltaje en terminales. El motor sobreexcitado toma corriente en adelanto y actúa como un circuito capacitivo cuando es visto desde la red a la cual suministra la potencia reactiva. El motor subexcitado toma corriente en atraso, absorbe potencia reactiva y actúa como un circuito inductivo cuando se ve desde la red. Entonces:

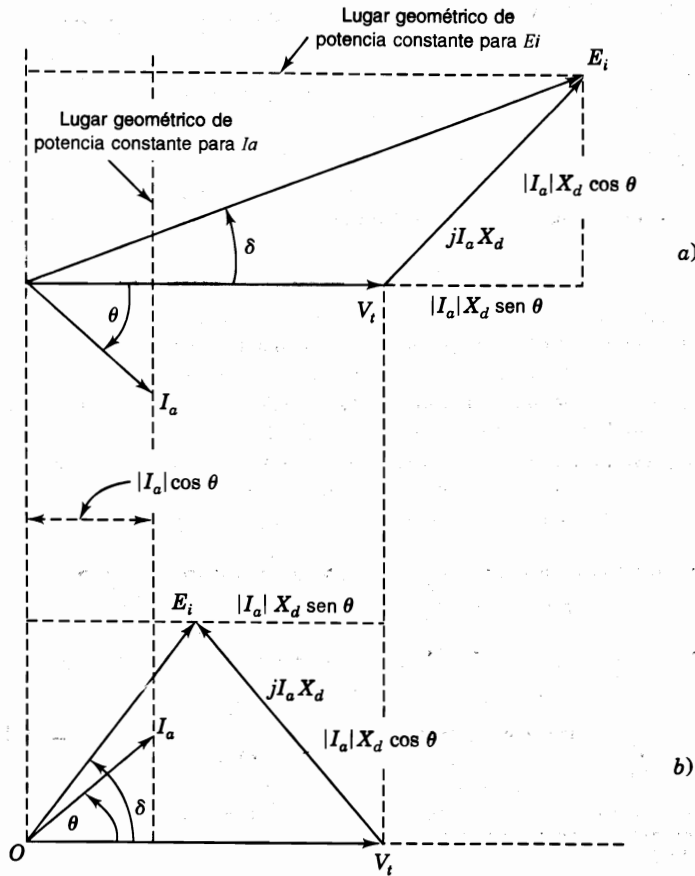


FIGURA 3.10

Diagramas fasoriales que muestran el lugar geométrico de un a) generador sobreexcitado que entrega potencia reactiva al sistema; b) generador subexcitado que recibe potencia reactiva desde el sistema. La potencia entregada por el generador es la misma en ambos casos.

brevemente, las figuras 3.10 y 3.11 muestran que *los generadores y motores sobreexcitados suministran potencia reactiva al sistema y los subexcitados absorben potencia reactiva del sistema.*

Nuevamente se pone atención en la potencia real P , que se controla abriendo o cerrando las válvulas por las que el vapor (o el agua) entra a la turbina. Si la potencia de entrada al generador se incrementa, la velocidad del rotor empezará a aumentar y si la corriente de campo I_f y de aquí $|E_i|$, se mantienen constantes, se incrementará el ángulo δ entre E_i y V_t . El incremento en δ da como resultado un mayor $|I_a| \cos \theta$, como puede verse en las figuras 3.10a) y b), al rotar el fasor E_i en sentido contrario al de las manecillas del reloj. Por lo tanto, el generador con una mayor δ entrega más potencia a la red; ejerce un mayor contra-par sobre la fuente de energía mecánica, y de aquí, la entrada desde la fuente de energía mecánica se restablece a la velocidad que corresponde a la frecuencia de la barra infinita. También se aplica un razonamiento similar al motor.

A continuación se muestra la dependencia de P con respecto al ángulo de potencia δ . Si

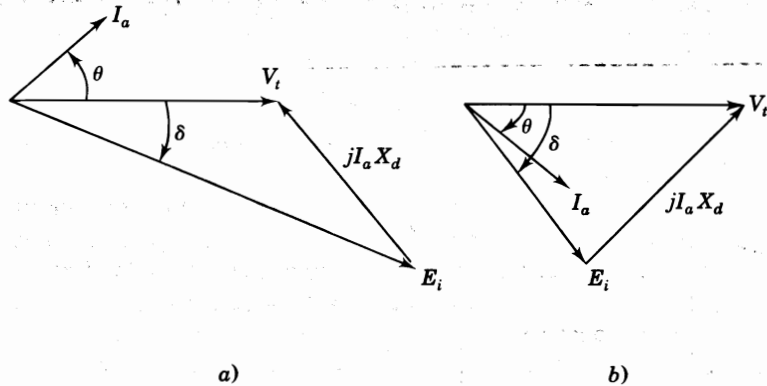


FIGURA 3.11

Diagramas fasoriales de un motor sincrónico a) sobreexcitado y b) subexcitado, que se alimenta con una corriente I_a y potencia constante a voltaje constante en terminales.

$$V_t = |V_t| \angle 0^\circ \quad \text{y} \quad E_i = |E_i| \angle \delta$$

donde V_t y E_i se expresan en volts al neutro o en por unidad, entonces

$$I_a = \frac{|E_i| \angle \delta - |V_t|}{jX_d} \quad \text{y} \quad I_a^* = \frac{|E_i| \angle -\delta - |V_t|}{-jX_d} \quad (3.36)$$

Por lo tanto, la potencia compleja entregada al sistema en las terminales del generador está dada por

$$\begin{aligned} S = P + jQ = V_t I_a^* &= \frac{|V_t| |E_i| \angle -\delta - |V_t|^2}{-jX_d} \\ &= \frac{|V_t| |E_i| (\cos \delta - j \sin \delta) - |V_t|^2}{-jX_d} \end{aligned} \quad (3.37)$$

Las partes real e imaginaria de la ecuación (3.37) son

$$P = \frac{|V_t| |E_i|}{X_d} \sin \delta \quad Q = \frac{|V_t|}{X_d} (|E_i| \cos \delta - |V_t|) \quad (3.38)$$

Se debe tener cuidado cuando se usan volts en lugar de valores en por unidad para V_t y E_i en las ecuaciones (3.38), ya que éstos son voltajes línea a neutro y P y Q son cantidades monofásicas. Sin embargo, al sustituir valores de voltaje línea a línea para V_t y E_i , se obtendrán valores trifásicos para P y Q . Los valores en por unidad de P y Q de las ecuaciones (3.38) se multiplican por las bases trifásicas o monofásicas de megavoltamperes, según se desee la potencia total trifásica o la monofásica.

En la ecuación (3.38) se muestra claramente la dependencia de P con respecto al ángulo de potencia δ si son constantes $|E_i|$ y $|V_t|$. Sin embargo, si P y V_t son constantes, la ecuación (3.38) muestra que δ debe decrecer si $|E_i|$ se incrementa al elevar la excitación de cd de campo. Con P constante en la ecuación (3.38), un incremento en $|E_i|$ y un decremento en δ ocasionarán que Q se incremente si ya era positiva, o se decremente en magnitud y quizá se vuelva positiva, si Q era negativa antes de que se elevara la excitación de campo. En la sección 3.5 se harán evidentes en forma gráfica estas características de operación del generador.

Ejemplo 3.3. El generador del ejemplo 3.1 tiene una reactancia sincrónica $X_d = 1.7241$ por unidad y está conectado a un gran sistema. El voltaje en terminales es $1.0 \angle 0^\circ$ por unidad y el generador suministra al sistema una corriente de 0.8 por unidad a factor de potencia 0.9 en atraso. Todos los valores en por unidad están sobre la base de la máquina. Sin considerar la resistencia, encuentre la magnitud y el ángulo del voltaje interno sincrónico E_i , así como P y Q entregadas a la barra infinita. Determine el ángulo δ entre E_i y el voltaje en la barra, así como la Q suministrada por el generador a la barra, si la potencia real de salida del generador permanece constante pero su excitación a) se incrementa en 20% y b) decrece en 20%.

Solución. El ángulo del factor de potencia es $\theta = \cos^{-1} 0.9 = 25.8419^\circ$ en atraso y así, el voltaje interno sincrónico dado por la ecuación (3.31) es

$$\begin{aligned} E_i &= |E_i| \angle \delta^\circ = V_t + jX_d I_a \\ &= 1.0 \angle 0^\circ + j1.7241 \times 0.8 \angle -25.8419^\circ \\ &= 1.6012 + j1.2414 = 2.0261 \angle 37.7862^\circ \text{ por unidad} \end{aligned}$$

Las ecuaciones (3.38) dan P y Q de salida del generador,

$$P = \frac{|V_t||E_i|}{X_d} \sin \delta = \frac{1.0 \times 2.0261}{1.7241} \sin 37.7862^\circ = 0.7200 \text{ por unidad}$$

$$Q = \frac{|V_t|}{X_d} (|E_i| \cos \delta - |V_t|) = \frac{1.0}{1.7241} (1.6012 - 1.0) = 0.3487 \text{ por unidad}$$

a) Incrementar la excitación en 20% con P y V_t constantes da

$$\frac{|V_t||E_i|}{X_d} \sin \delta = \frac{1.0 \times 1.2 \times 2.0261}{1.7241} \sin \delta = 0.72$$

$$\delta = \sin^{-1} \left(\frac{0.72 \times 1.7241}{1.20 \times 2.0261} \right) = 30.7016^\circ$$

y el nuevo valor de la Q suministrada por el generador es

$$Q = \frac{1.0}{1.7241} [1.20 \times 2.0261 \cos(30.7016^\circ) - 1.0] = 0.6325 \text{ por unidad}$$

b) Con la excitación disminuida en 20% se obtiene

$$\frac{|V_t| |E_i|}{X_d} \operatorname{sen} \delta = \frac{1.0 \times 0.80 \times 2.0261}{1.7241} \operatorname{sen} \delta = 0.72$$

$$\delta = \operatorname{sen}^{-1} \left(\frac{0.72 \times 1.7241}{0.80 \times 2.0261} \right) = 49.9827^\circ$$

y el nuevo valor de la Q suministrada por el generador es

$$Q = \frac{1.0}{1.7241} [0.80 \times 2.0261 \cos(49.9827^\circ) - 1.0] = 0.0245 \text{ por unidad}$$

Así, se ve cómo la excitación controla la salida de potencia reactiva del generador.

3.5 DIAGRAMA DE CAPACIDAD DE CARGA

En un diagrama, generalmente llamado *diagrama de capacidad de carga* o *carta de operación* de la máquina, se pueden mostrar todas las condiciones de operación normal de los generadores de rotor cilíndrico conectados a barras infinitas. La carta es importante para los operadores de las centrales de potencia, quienes son responsables de la carga y operación apropiadas del generador.

La carta se construye bajo el supuesto de que el generador tiene un voltaje en terminales V_t fijo y que la resistencia de la armadura es despreciable. La construcción se inicia con el diagrama fasorial de la máquina, y se tiene a V_t como el fasor de referencia, como lo muestra la figura 3.10a). La imagen reflejada de la figura 3.10a) se puede rotar para dar el diagrama fasorial de la figura 3.12, en que se muestran cinco lugares geométricos que pasan a través del punto de operación m . Estos lugares geométricos corresponden a los cinco posibles modos de operación en los que un parámetro de la unidad de generación se conserva constante.

EXCITACIÓN CONSTANTE. El círculo de excitación constante tiene al punto n como centro y un radio de longitud $n-m$ igual a la magnitud del voltaje interno $|E_i|$, que se puede mantener constante preservando la corriente de cd I_f constante en el devanado de campo, de acuerdo con la ecuación (3.13).

$|I_a|$ CONSTANTE. El círculo para la corriente de armadura constante tiene el punto o como centro y un radio de longitud $o-m$ proporcional al valor fijo de $|I_a|$. Como $|V_t|$ está fijo, los puntos de operación en este lugar geométrico corresponden a la salida constante de megavoltamperes ($|V_t| |I_a|$) desde el generador.

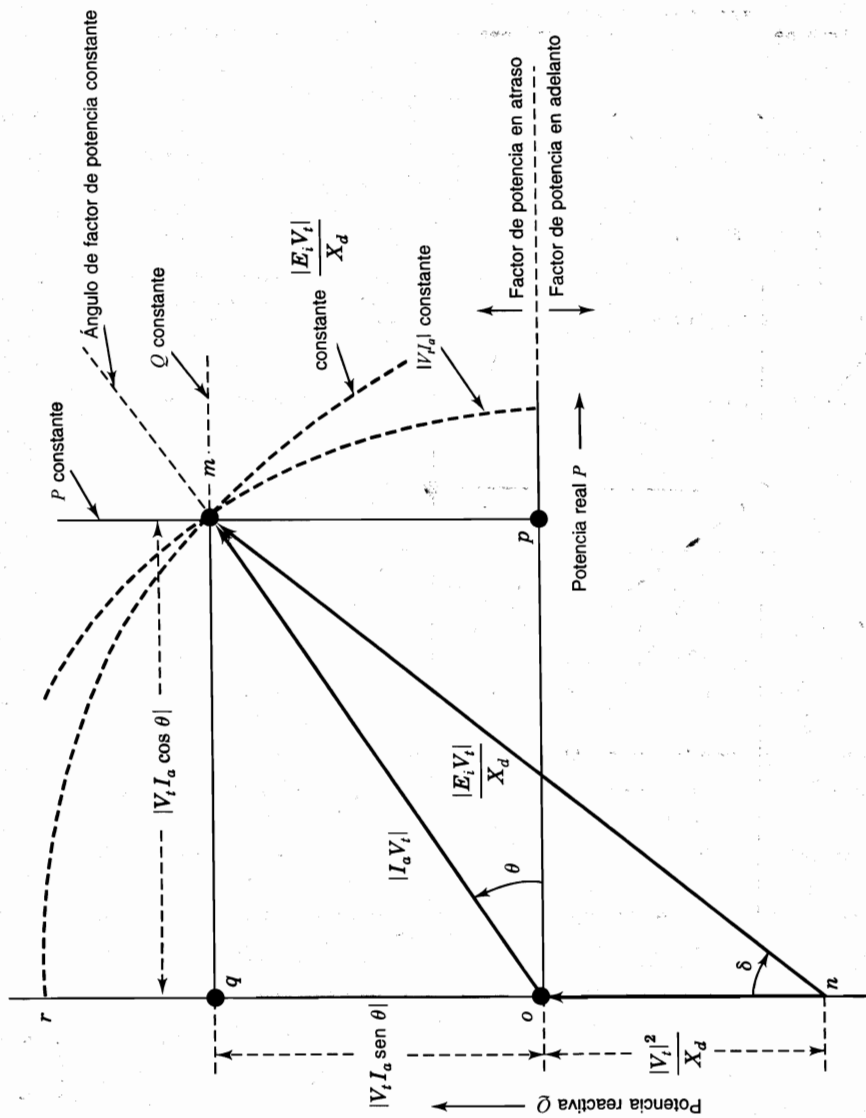


FIGURA 3.13 Diagrama fasorial que se obtiene al multiplicar (resaltar) todas las distancias de la figura 3.12 por $|V_i/X_d|$.

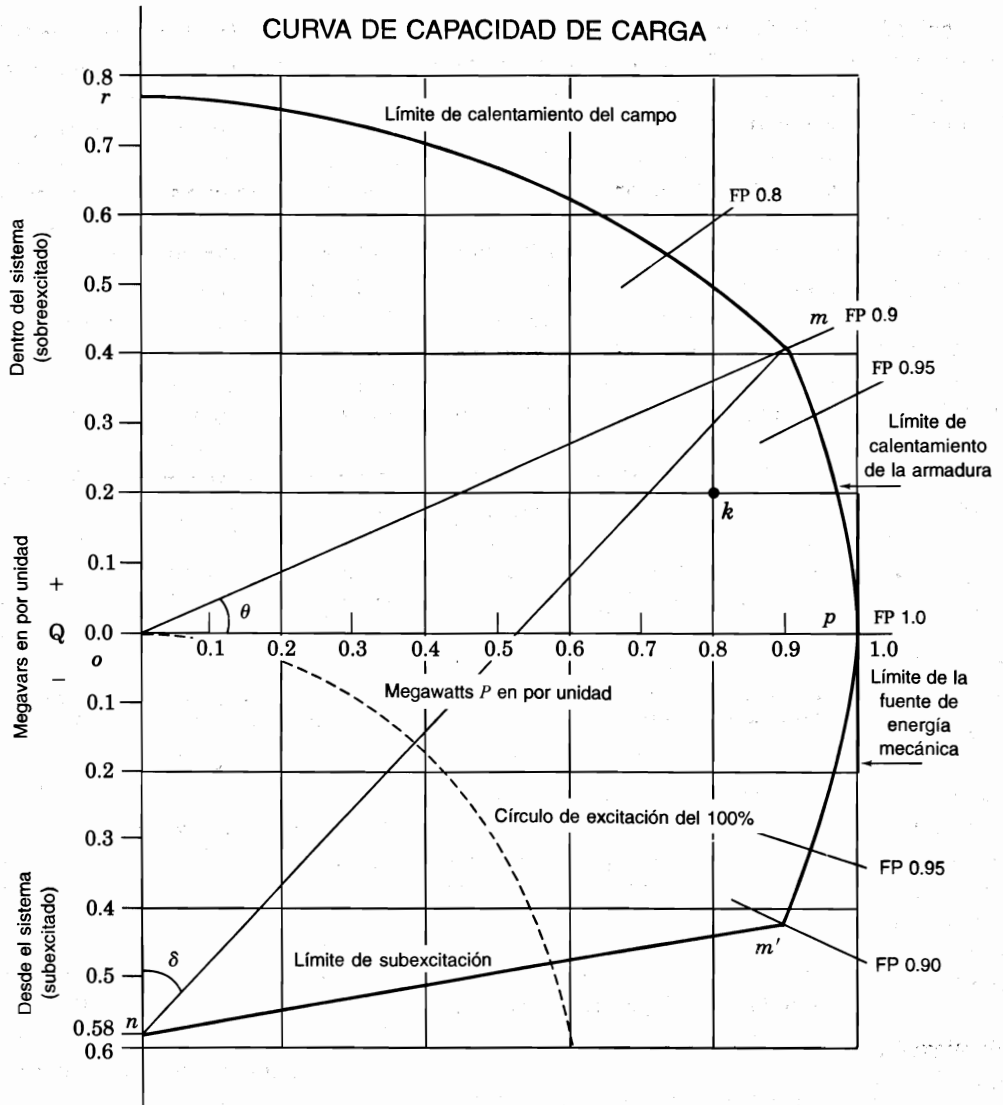


FIGURA 3.14
 Curva de capacidad de carga para un turbogenerador de rotor cilíndrico de 635 MVA, 24 kV, factor de potencia 0.9, $X_d = 172.4\%$ con salida máxima de turbina = 635 MW. El punto *k* está relacionado con el ejemplo 3.4.

POTENCIA CONSTANTE. La salida de potencia activa de la máquina está dada por $P = |V_t| |I_a| \cos \theta$ en por unidad. Como $|V_t|$ es constante, la línea vertical *m-p* a la distancia fija $X_d |I_a| \cos \theta$ desde el eje vertical *n-o*, representa el lugar geométrico del punto de operación para *P* constante. La salida en megawatts del generador siempre es positiva sin importar el factor de potencia de la salida.

POTENCIA REACTIVA CONSTANTE. La salida de la potencia reactiva de la máquina está dada por $Q = |V_t| |I_a| \sin \theta$ en por unidad, cuando el ángulo θ se define como positivo

para factores de potencia en atraso. Cuando $|V_t|$ es constante, la línea horizontal $q-m$ a la distancia fija $X_d|I_d| |\sin \theta|$ desde el eje horizontal representa el lugar geométrico de los puntos de operación para Q constante. Para la operación con factor de potencia unitario, la salida de Q del generador es cero, y corresponde a un punto de operación sobre el eje horizontal $o-p$. Para factores de potencia en atraso (adelanto), la Q de salida es positiva (negativa) y el punto de operación está en la mitad del plano que se halla arriba (abajo) de la línea $o-p$.

FACTOR DE POTENCIA CONSTANTE. La línea radial $o-m$ corresponde a un valor fijo del ángulo de factor de potencia θ entre la corriente de armadura I_a y el voltaje en terminales V_t . En la figura 3.12, el ángulo θ es para la carga con factor de potencia atrasado. Cuando $\theta = 0^\circ$, el factor de potencia es unitario y el punto de operación está realmente sobre el eje horizontal $o-p$. La mitad del plano debajo del eje horizontal se aplica a factores de potencia en adelanto.

La figura 3.12 es más útil cuando los ejes se escalan para indicar las cargas de P y Q del generador. Por ende, se rearregla la ecuación (3.38) para tener

$$P = \frac{|E_i||V_t|}{X_d} \sin \delta \quad \left(Q + \frac{|V_t|^2}{X_d} \right) = \frac{|E_i||V_t|}{X_d} \cos \delta \quad (3.39)$$

Como $\sin^2 \delta + \cos^2 \delta = 1$, al elevar al cuadrado cada lado de la ecuación (3.39) y sumar, se obtiene

$$(P)^2 + \left(Q + \frac{|V_t|^2}{X_d} \right)^2 = \left(\frac{|E_i||V_t|}{X_d} \right)^2 \quad (3.40)$$

que es de la forma de $(x-a)^2 + (y-b)^2 = r^2$ para un círculo de centro $(x=a, y=b)$ y radio r . Por lo tanto, el lugar geométrico de P y Q es un círculo de radio $|E_i||V_t|/X_d$ y centro $(0, -|V_t|^2/X_d)$. Este círculo se puede obtener al multiplicar la longitud de cada fasor en la figura 3.12 por $|V_t|/X_d$ o, de forma equivalente, rescalar el diagrama para conformar la figura 3.13, que tiene ejes denominados horizontalmente P y verticalmente Q , desde el origen hasta el punto o . Sobre el eje vertical de la figura 3.13 la longitud de $o-n$ es igual a $|V_t|^2/X_d$ de potencia reactiva, donde V_t es el voltaje en terminales. Por lo general, el diagrama de carga se construye para $|V_t| = 1.0$ por unidad, en cuyo caso, la longitud $o-n$ representa la potencia reactiva igual a $1/X_d$ por unidad. Así, la longitud $o-n$ es la clave para seleccionar la escala para las potencias real y reactiva sobre los ejes P y Q .

Se puede hacer la carta de carga del generador sincrónico de forma más práctica al tener en cuenta el calentamiento permisible máximo (pérdidas I^2R) en los devanados de armadura y campo, así como también los límites de potencia de la fuente de energía mecánica y el calentamiento en el núcleo de la armadura. A continuación, se mostrará el procedimiento para la construcción del diagrama de capacidad de carga de la figura 3.14, mediante el ejemplo de la unidad turbogeneradora de rotor cilíndrico con valores nominales de 635 MVA, 24 kV, factor de potencia de 0.9 y $X_d = 172.41\%$:

- Se considera que $|V_t| = 1.0$ por unidad sobre el voltaje base nominal de la máquina.
- Por medio de una escala de voltamperes conveniente, se señala el punto n sobre el eje vertical, de forma que la longitud $o-n$ sea igual a $1/X_d$ en por unidad sobre la base nominal de la máquina. En este ejemplo, $X_d = 1.7241$ por unidad y la longitud $o-n$ en la figura 3.14 corresponde a $1/X_d = 0.58$ por unidad sobre el eje vertical de Q . Obviamente, la misma escala se aplica a la potencia activa P en por unidad sobre el eje horizontal.
- A lo largo del eje P se señala la distancia que corresponde a la potencia máxima de salida de la fuente de energía mecánica. Para este propósito, se supone en la figura 3.4 que el límite en megawatts de la turbina es de 1.00 por unidad sobre los megavoltamperes base nominales de la máquina. Se dibuja la línea vertical para $P = 1.00$ por unidad.
- Se señala la longitud $o-m = 1.0$ por unidad sobre la línea radial desde el origen en el ángulo de factor de potencia nominal θ , que en este caso es $\cos^{-1} 0.90$. Se dibuja el arco circular de megavoltamperes en por unidad, con o como centro y la longitud $o-m$ como radio, que corresponde al límite de corriente de armadura.
- Se construye el arco $m-r$ de la excitación máxima permisible y se emplea n como centro y la distancia $n-m$ como radio. Este arco circular corresponde al límite máximo de corriente de campo. Por lo general, el círculo de excitación constante con radio de longitud $o-n$ define el 100% o 1.0 por unidad de excitación y así, en la figura 3.14 se muestra que la corriente de campo límite ocurre a 2.340 por unidad de excitación, esto es, a $(\text{longitud } r-n)/(\text{longitud } o-n)$ sobre el eje Q .
- Se aplica también un límite de subexcitación a bajos niveles de excitación cuando los vars son importados desde el sistema a la máquina. El límite se determina por el diseño del fabricante, como se analiza más adelante.

En la figura 3.14 el punto m corresponde a los megavoltamperes nominales del generador a factor de potencia nominal en atraso. El diseñador de la máquina tiene que considerar la corriente de campo suficiente para sostener la operación *sobreexcitada* del generador al punto nominal m . El nivel de la corriente de campo se limita al valor máximo a lo largo del arco circular $m-r$, y por tanto, la capacidad del generador para entregar Q al sistema se reduce. En la realidad, la saturación de la máquina decrece el valor de la reactancia sincrónica X_{ds} y por esta razón, la mayoría de las curvas de los fabricantes se apartan de los límites teóricos de calentamiento del campo que se han descrito.

La imagen reflejada de m es el punto de operación m' en la región de *subexcitación*. Los operadores de las plantas generadoras tratan de evitar las condiciones de operación en la región de subexcitación de la curva por dos razones diferentes. La primera de ellas está en relación con la estabilidad del *sistema* en estado estable y la segunda, con el sobrecalentamiento de la *máquina* misma.

Teóricamente, el así llamado *límite de estabilidad de estado estable* ocurre cuando el ángulo δ entre E_t y V_t en las figuras 3.12 y 3.13, alcanza los 90° . Sin embargo, en la práctica, la dinámica del sistema complica la determinación del límite de estabilidad real. Es por esta razón que los operadores de las centrales eléctricas prefieren, en lo posible, evitar la operación subexcitada de la máquina.

En la medida que la máquina entra en la región subexcitada de operación, se incrementan las corrientes parásitas (o de remolino), que son inducidas por el sistema en las partes de acero de la armadura. El calentamiento del tipo I^2R que acompaña a estas corrientes también se incrementa en la región terminal de la armadura. Con el fin de evitar el calentamiento, los fabricantes preparan curvas de capacidad específicas para sus diseños y recomiendan

límites de operación. Por lo tanto, la línea $m'-n$ en la figura 3.14 solamente se ha dibujado con propósitos ilustrativos.

Para obtener de la figura 3.14 los valores de megawatts y megavars para cualquier punto de operación, los valores en por unidad de P y Q que se leen en la carta se multiplican por los megavoltamperes nominales de la máquina, que en este caso son de 635 MVA. También, la distancia $n-m$ en la figura 3.14, es el valor en por unidad de megavoltamperes de la cantidad $|E_i V_i|/X_d$ en el punto de operación m , como se muestra en la figura 3.13. Por lo tanto, se puede calcular el valor de $|E_i|$ en por unidad sobre la base del voltaje nominal (en este caso 24 kV) al multiplicar la longitud $n-m$ (los voltamperes se expresan en por unidad) por la relación en por unidad de X_d/V_i , o simplemente por X_d , ya que $|V_i| = 1.0$ por unidad según la figura 3.14. Entonces, la conversión a kilovolts requiere de la multiplicación por el voltaje nominal, en kilovolts, de la máquina.

Si el voltaje $|V_i|$, real en las terminales no es 1.0 por unidad, entonces se tiene que cambiar el valor en por unidad de $1/X_d$ (asignado a la distancia $o-n$ de la figura 3.14) por $|V_i|^2/X_d$ en por unidad, como se muestra en la figura 3.13. Este cambio altera la escala de la figura 3.14 en $|V_i|^2$ y así, con el fin de tener los valores correctos de megawatts y megavars en las condiciones reales de operación, se deben multiplicar las lecturas de P y Q en la carta en por unidad por el valor en por unidad de $|V_i|^2$, y después por la base de megavoltamperes (en este caso 635 MVA). Por ejemplo, si el voltaje real en las terminales es de 1.05 por unidad, el punto n sobre el eje Q de la figura 3.14 corresponde a un valor real de $0.58 \times (1.05)^2 = 0.63945$ por unidad o 406 Mvars, y el punto mostrado como 0.9 por unidad sobre el eje P tiene un valor real de $0.9 \times (1.05)^2 = 0.99225$ por unidad o 630 MW.

Para calcular el voltaje de excitación E_i , correcto que corresponde al punto de operación m cuando el voltaje en las terminales no es exactamente igual al nominal, se podría multiplicar la longitud $n-m$, obtenida directamente de la figura 3.14, por $|V_i|^2$ en por unidad para corregir la escala, y después por la relación $X_d/|V_i|$ en por unidad para convertir $|E_i|$, como se analizó anteriormente. El resultado de multiplicar la longitud $n-m$, obtenida directamente de la figura 3.14, por el valor en por unidad del producto $X_d \times |V_i|$ da el valor correcto en por unidad de $|E_i|$. Entonces, si se desean las unidades físicas en kilovolts, se debe multiplicar por los kilovolts base nominales de la máquina. Es importante observar que el ángulo del factor de potencia θ y el ángulo interno δ permanecen con sus mismos valores antes y después de cambiar la escala debido a que se conserva la geometría de las figuras 3.12 y 3.13. Sin embargo, el lector debe observar que las restricciones de operación que forman las fronteras de la región de operación de la carta son limitaciones físicas. Por tanto, las fronteras de operación se pueden alterar cuando la escala se modifica.

El siguiente ejemplo ilustra los procedimientos.

Ejemplo 3.4. Un generador trifásico de 60 Hz, 635 MVA, factor de potencia de 0.90, 24 kV, 3 600 rpm, tiene la carta de operación mostrada en la figura 3.14. El generador está entregando a una barra infinita 458.47 MW y 114.62 Mvar a 22.8 kV. Calcule el voltaje de excitación E_i , mediante a) el circuito equivalente de la figura 3.8a) y b) el diagrama de carga de la figura 3.14. La reactancia sincrónica es $X_d = 1.7241$ por unidad sobre la base de la máquina y la resistencia es insignificante.

Solución. Todos los valores en por unidad en los cálculos que siguen se basan en los datos nominales de megavoltamperes y kilovolts de la máquina.

a) Al seleccionar el voltaje en las terminales como el fador de referencia, se tiene

$$V_i = \frac{22.8}{24.0} \angle 0^\circ = 0.95 \angle 0^\circ \text{ por unidad}$$

$$P + jQ = \frac{458.47 + j114.62}{635} = 0.722 + j0.1805 \text{ por unidad}$$

$$I_a = \frac{1.722 - j0.1805}{0.95 \angle 0^\circ} = 0.76 - j0.19 \text{ por unidad}$$

$$\begin{aligned} E_i &= V_i + jX_d I_a = 0.95 \angle 0^\circ + j1.7241(0.76 - j0.19) \\ &= 1.2776 + j1.3103 = 1.830 \angle 45.7239^\circ \text{ por unidad} \\ &= 43.920 \angle 45.7239^\circ \text{ kV} \end{aligned}$$

b) El punto k que corresponde a las condiciones de operación reales se puede localizar en la carta de la figura 3.14 como se muestra:

$$P_k + jQ_k = \frac{P + jQ}{0.95^2} = \frac{0.722 + j0.1805}{0.95^2} = 0.8 + j0.2 \text{ por unidad}$$

La distancia $n-k$ es igual a $\sqrt{0.8^2 + 0.78^2} = 1.1173$ por unidad cuando se calcula o mide en la escala de la carta de la figura 3.14. Entonces, el valor real de $|E_i|$ se calcula como

$$|E_i| = (1.1173 \times 0.95^2) \frac{1.7241}{0.95} = 1.830 \text{ por unidad}$$

que es el mismo valor obtenido anteriormente. Se puede medir fácilmente el ángulo $\delta = 45^\circ$.

5 EL MODELO DE LA MÁQUINA DE DOS EJES

La teoría de rotor cilíndrico que se ha desarrollado en este capítulo da buenos resultados para el comportamiento en estado estable de la máquina sincrónica. Sin embargo, en el análisis *transitorio* se necesita considerar un modelo de *dos ejes*. En esta sección se introduce este modelo por medio de ecuaciones para la máquina de polos salientes en la que el entrehierro es mucho más estrecho a lo largo del eje directo que en el eje de cuadratura entre polos. Las unidades generadoras más grandes son los alternadores impulsados por turbinas de vapor con construcción de rotor cilíndrico; por razones de diseño económico y eficiencia operacional, las unidades con base en combustibles fósiles tienen dos polos y las nucleares tienen cuatro. Por lo general, los generadores hidroeléctricos tienen más pares de polos y su construcción es de polos salientes. Estas unidades corren a bajas velocidades para evitar el daño mecánico debido a las fuerzas centrífugas.

La máquina trifásica de polos salientes (como su contraparte de rotor cilíndrico) tiene tres devanados de armadura, a , b y c , simétricamente distribuidos y un devanado de campo

f sobre el rotor. Éste produce una distribución de flujo sinusoidal alrededor del entrehierro.² En ambos tipos de máquina, el campo ve (por así decirlo) el mismo entrehierro y trayectorias magnetizantes en el estator, sin importar la posición del rotor. En consecuencia, el devanado de campo tiene una inductancia propia L_{ff} constante. Además, ambas máquinas tienen las mismas inductancias cosenoidales mutuas con las fases de la armadura, L_{af} , L_{bf} y L_{cf} dadas por las ecuaciones (3.4). Adicionalmente, a través de cada revolución del rotor, las inductancias propias de los devanados del estator, L_{aa} , L_{bb} y L_{cc} , y las inductancias mutuas entre ellas, L_{ab} , L_{bc} y L_{ca} , no son constantes en la máquina de polos salientes, pero también varían como una función del desplazamiento angular del rotor θ_d . Los enlaces de flujo de las fases a , b y c , están relacionados con las corrientes a través de las inductancias, así que

$$\begin{aligned}\lambda_a &= L_{aa}i_a + L_{ab}i_b + L_{ac}i_c + L_{af}i_f \\ \lambda_b &= L_{ba}i_a + L_{bb}i_b + L_{bc}i_c + L_{bf}i_f \\ \lambda_c &= L_{ca}i_a + L_{cb}i_b + L_{cc}i_c + L_{cf}i_f\end{aligned}\quad (3.41)$$

Estas ecuaciones son similares a las ecuaciones (3.5) de la máquina de rotor cilíndrico, pero todos los coeficientes son variables, como se resume en la tabla 3.1.³ Como resultado se tiene que las ecuaciones para los enlaces de flujo λ_a , λ_b y λ_c de la máquina de polos salientes son más difíciles de usar que las de su contraparte de rotor cilíndrico. Afortunadamente, las ecuaciones de la máquina de polos salientes se pueden expresar en una forma simple transformando las variables a , b , y c del estator en conjuntos correspondientes de nuevas variables denominadas cantidades de *eje directo*, de *eje de cuadratura* y de *secuencia cero*, que se distinguen por los subíndices d , q y 0 , respectivamente. Por ejemplo, las tres corrientes del estator i_a , i_b e i_c se pueden transformar en corrientes equivalentes llamadas *corriente de eje directo* i_d , *corriente de eje de cuadratura* i_q y *corriente de secuencia cero* i_0 . La transformación se realiza a través de la matriz \mathbf{P} , llamada *transformación de Park*, donde

$$\mathbf{P} = \sqrt{\frac{2}{3}} \begin{array}{c} \textcircled{a} \\ \textcircled{b} \\ \textcircled{c} \end{array} \begin{array}{ccc} \textcircled{a} & \textcircled{b} & \textcircled{c} \\ \left[\begin{array}{ccc} \cos \theta_d & \cos (\theta_d - 120^\circ) & \cos (\theta_d - 240^\circ) \\ \text{sen } \theta_d & \text{sen } (\theta_d - 120^\circ) & \text{sen } (\theta_d - 240^\circ) \\ \frac{1}{\sqrt{2}} & \frac{1}{\sqrt{2}} & \frac{1}{\sqrt{2}} \end{array} \right] \end{array} \quad (3.42)$$

que fue introducida por R.H. Park en una forma ligeramente diferente a la aquí mostrada. La matriz \mathbf{P} tiene la conveniente propiedad (llamada *ortogonalidad*) de que su inversa \mathbf{P}^{-1} es igual a su traspuesta \mathbf{P}^T , que se encuentra fácilmente intercambiando las filas y columnas de la ecuación (3.42). Esta propiedad es más importante porque asegura que la potencia en

² Para un mayor análisis sobre la máquina de polos salientes véase P. M. Anderson y A. A. Fouad, *Power System Control and Stability*, capítulo 4, Iowa State University Press, Ames, Iowa, 1977.

³ Los devanados de amortiguamiento D y Q a que hace mención la tabla 3.1, se analizan en la sección 3.8.

TABLA 3.1

Expresiones para las inductancias de generadores sincrónicos trifásicos de polos salientes con campo. Los devanados de amortiguamiento D y Q en el rotor.

Estator	Inductancias propias ($L_s > L_m > 0$)	$\begin{cases} L_{aa} = L_s + L_m \cos 2\theta_d \\ L_{bb} = L_s + L_m \cos 2(\theta_d - 2\pi/3) \\ L_{cc} = L_s + L_m \cos 2(\theta_d + 2\pi/3) \end{cases}$
	Inductancias mutuas ($M_s > L_m > 0$)	$\begin{cases} L_{ab} = L_{ba} = -M_s - L_m \cos 2(\theta_d + \pi/6) \\ L_{bc} = L_{cb} = -M_s - L_m \cos 2(\theta_d - \pi/2) \\ L_{ca} = L_{ac} = -M_s - L_m \cos 2(\theta_d + 5\pi/6) \end{cases}$
Rotor	Inductancias propias	$\begin{cases} \text{Devanado de campo: } L_f \\ \text{Devanado de amortiguamiento } D: L_D \\ \text{Devanado de amortiguamiento } Q: L_Q \end{cases}$
	Inductancias mutuas	$\begin{cases} \text{Campo/devanado } D: M_f \\ \text{Campo/devanado } Q: 0 \\ \text{Devanado } D/\text{devanado } Q: 0 \end{cases}$
	Armadura/campo	$\begin{cases} L_{af} = L_{fa} = M_f \cos \theta_d \\ L_{bf} = L_{fb} = M_f \cos(\theta_d - 2\pi/3) \\ L_{cf} = L_{fc} = M_f \cos(\theta_d - 4\pi/3) \end{cases}$
Inductancias mutuas estator-rotor	Armadura/devanado D	$\begin{cases} L_{aD} = L_{Da} = M_D \cos \theta_d \\ L_{bD} = L_{Db} = M_D \cos(\theta_d - 2\pi/3) \\ L_{cD} = L_{Dc} = M_D \cos(\theta_d - 4\pi/3) \end{cases}$
	Armadura/devanado Q	$\begin{cases} L_{aQ} = L_{Qa} = M_Q \cos \theta_d \\ L_{bQ} = L_{Qb} = M_Q \cos(\theta_d - 2\pi/3) \\ L_{cQ} = L_{Qc} = M_Q \cos(\theta_d - 4\pi/3) \end{cases}$

las variables a , b y c no se altera por \mathbf{P} , como se analiza en la sección 8.9. Las corrientes, voltajes y enlaces de flujo de las fases a , b , y c se transforman, a través de \mathbf{P} en las variables d , q y 0 en la forma:

$$\begin{bmatrix} i_d \\ i_q \\ i_0 \end{bmatrix} = \mathbf{P} \begin{bmatrix} i_a \\ i_b \\ i_c \end{bmatrix} \quad \begin{bmatrix} v_d \\ v_q \\ v_0 \end{bmatrix} = \mathbf{P} \begin{bmatrix} v_a \\ v_b \\ v_c \end{bmatrix} \quad \begin{bmatrix} \lambda_d \\ \lambda_q \\ \lambda_0 \end{bmatrix} = \mathbf{P} \begin{bmatrix} \lambda_a \\ \lambda_b \\ \lambda_c \end{bmatrix} \quad (3.43)$$

La transformación \mathbf{P} define un conjunto de corrientes, voltajes y enlaces de flujo para tres bobinas ficticias, una de las cuales es la bobina 0 estacionaria. Las otras dos bobinas son la d y la q , que rotan en sincronismo con el rotor. Las bobinas d y q tienen enlaces de flujo constantes con el campo y con cualesquiera otros devanados que haya en el rotor. En la sección A.2 del apéndice se ilustra el procedimiento detallado que transforma las corrientes,

voltajes y enlaces de flujo de las fases a , b y c , en cantidades d - q -0, de acuerdo con las ecuaciones (3.43). Las ecuaciones d , q y 0, de enlaces de flujo resultantes son

$$\begin{aligned}\lambda_d &= L_d i_d + \sqrt{\frac{3}{2}} M_f i_f \\ \lambda_q &= L_q i_q \\ \lambda_0 &= L_0 i_0\end{aligned}\tag{3.44}$$

en que i_f es la corriente de campo real y las inductancias se definen por

$$L_d = L_s + M_s + \frac{3}{2} L_m; \quad L_q = L_s + M_s - \frac{3}{2} L_m; \quad L_0 = L_s - 2M_s\tag{3.45}$$

Los parámetros L_s y M_s tienen los mismos significados que antes y L_m es un número positivo. A la inductancia L_d se le llama *inductancia de eje directo*, a L_q , *inductancia de eje de cuadratura* y a L_0 se le conoce como *inductancia de secuencia cero*. Los enlaces de flujo de campo están dados todavía por la ecuación (3.24), que se repite aquí en la forma

$$\lambda_f = \sqrt{\frac{3}{2}} M_f i_d + L_{ff} I_f\tag{3.46}$$

Las ecuaciones (3.44) y (3.46) tienen coeficientes de inductancia constante y por eso, resultan bastante simples de aplicar. Interpretadas físicamente, estas ecuaciones simples de enlaces de flujo muestran que L_d es la inductancia propia de un devanado de armadura equivalente sobre el eje d , que rota a la misma velocidad que el campo y que lleva una corriente i_d . Ésta produce la misma fmm sobre el eje d que producirían las corrientes reales del estator i_a , i_b e i_c . De igual forma, L_q e i_q se aplican para el eje q . Por consiguiente, i_d e i_q dan lugar a fmm que son estacionarias con respecto al rotor. El devanado ficticio del eje d y el devanado de campo f que representan el campo físico, pueden considerarse como dos bobinas acopladas que están estacionarias una con respecto a la otra conforme van rotando, compartiendo la inductancia mutua kM_f ($k = \sqrt{3}/2$) entre ellas, como lo demuestran las ecuaciones (3.44) y (3.46). Además, las bobinas de campo y del eje d no se acoplan magnéticamente con el devanado ficticio q que está sobre el eje q , el cual atrasa en 90° en el espacio al eje d . La inductancia de secuencia cero, L_0 , está asociada con la bobina estacionaria ficticia de armadura sin acoplarse con otras bobinas. Bajo condiciones balanceadas, esta bobina no lleva corriente y por tanto, se omite en el análisis posterior.

Las bobinas de los ejes d y q que representan los devanados del estator se muestran en la figura 3.15, que se debe comparar con el diagrama de un solo eje de la máquina de rotor cilíndrico en la figura 3.6.

Ejemplo 3.5. Bajo condiciones de operación de estado estable, la armadura de un generador sincrónico de polos salientes lleva las corrientes trifásicas sinusoidales simétricas

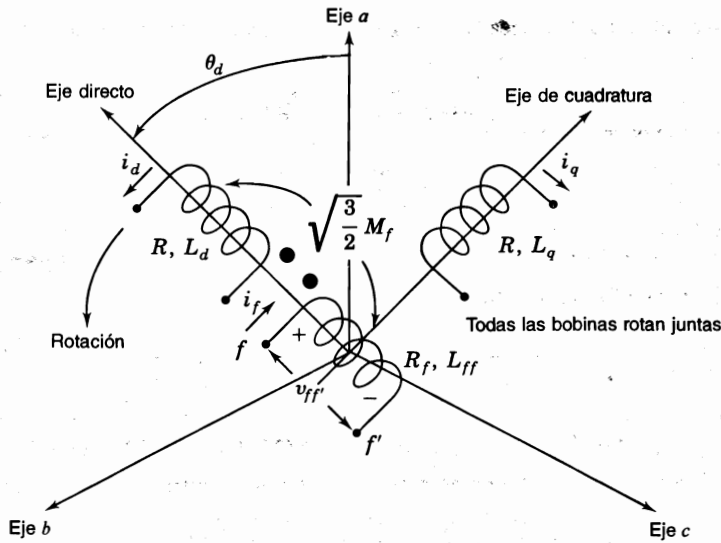


FIGURA 3.15
Representación de un generador sincrónico de polos salientes mediante las bobinas de ejes directo y de cuadratura del equivalente de la armadura, rotando en sincronismo con el devanado de campo en el rotor.

$$i_a = \sqrt{2} |I_a| \text{sen}(\theta_d - \theta_a)$$

$$i_b = \sqrt{2} |I_a| \text{sen}(\theta_d - 120^\circ - \theta_a)$$

$$i_c = \sqrt{2} |I_a| \text{sen}(\theta_d - 240^\circ - \theta_a)$$

donde $\theta_d = \omega t + \delta + 90^\circ$, como se muestra en la ecuación (3.14). Mediante la matriz de transformación **P**, encuentre las expresiones para las corrientes *d-q-0* correspondientes de la armadura.

Solución. De las ecuaciones (3.42) y (3.43), se tiene

$$\begin{bmatrix} i_d \\ i_q \\ i_0 \end{bmatrix} = \sqrt{\frac{2}{3}} \begin{bmatrix} \cos \theta_d & \cos(\theta_d - 120^\circ) & \cos(\theta_d - 240^\circ) \\ \text{sen} \theta_d & \text{sen}(\theta_d - 120^\circ) & \text{sen}(\theta_d - 240^\circ) \\ \frac{1}{\sqrt{2}} & \frac{1}{\sqrt{2}} & \frac{1}{\sqrt{2}} \end{bmatrix} \begin{bmatrix} i_a \\ i_b \\ i_c \end{bmatrix}$$

y la multiplicación de renglón por columna da

$$i_d = \sqrt{\frac{2}{3}} [i_a \cos \theta_d + i_b \cos(\theta_d - 120^\circ) + i_c \cos(\theta_d - 240^\circ)]$$

$$i_q = \sqrt{\frac{2}{3}} [i_a \text{sen} \theta_d + i_b \text{sen}(\theta_d - 120^\circ) + i_c \text{sen}(\theta_d - 240^\circ)]$$

$$i_0 = \sqrt{\frac{2}{3}} \left[\frac{1}{\sqrt{2}} (i_a + i_b + i_c) \right]$$

Bajo condiciones balanceadas, $i_a + i_b + i_c = 0$ y así, $i_0 = 0$. Por medio de la identidad trigonométrica $2 \operatorname{sen} \alpha \cos \beta = \operatorname{sen}(\alpha + \beta) + \operatorname{sen}(\alpha - \beta)$, se obtiene

$$\begin{aligned} i_a \cos \theta_d &= \sqrt{2} |I_a| \operatorname{sen}(\theta_d - \theta_a) \cos \theta_d \\ &= \frac{|I_a|}{\sqrt{2}} [\operatorname{sen}(2\theta_d - \theta_a) - \operatorname{sen} \theta_a] \end{aligned}$$

De la misma forma, se tiene

$$\begin{aligned} i_b \cos(\theta_d - 120^\circ) &= \sqrt{2} |I_a| \operatorname{sen}(\theta_d - 120^\circ - \theta_a) \cos(\theta_d - 120^\circ) \\ &= \frac{|I_a|}{\sqrt{2}} [\operatorname{sen}(2\theta_d - 240^\circ - \theta_a) - \operatorname{sen} \theta_a] \end{aligned}$$

$$\begin{aligned} i_c \cos(\theta_d - 240^\circ) &= \sqrt{2} |I_a| \operatorname{sen}(\theta_d - 240^\circ - \theta_a) \cos(\theta_d - 240^\circ) \\ &= \frac{|I_a|}{\sqrt{2}} [\operatorname{sen}(2\theta_d - 480^\circ - \theta_a) - \operatorname{sen} \theta_a] \end{aligned}$$

En las tres expansiones trigonométricas precedentes, los primeros términos dentro del paréntesis son cantidades sinusoidales de segunda armónica cuya suma, como en la sección 3.2, es cero en cada instante de tiempo. Así, se obtiene

$$i_d = \sqrt{\frac{2}{3}} \frac{|I_a|}{\sqrt{2}} [-3 \operatorname{sen} \theta_a] = -\sqrt{3} |I_a| \operatorname{sen} \theta_a$$

De la sección 3.3 se recuerda que $\theta_a = \theta + \delta$, donde θ es el ángulo de fase por el cual i_a atrasa al voltaje en las terminales, y θ_a es el ángulo de fase por el cual i_a atrasa al voltaje interno de la máquina.

Por consiguiente,

$$i_d = -\sqrt{3} |I_a| \operatorname{sen} \theta_a = -\sqrt{3} |I_a| \operatorname{sen}(\theta + \delta)$$

Se puede demostrar de manera similar que la corriente del eje de cuadratura es

$$i_q = \sqrt{3} |I_a| \cos \theta_a = \sqrt{3} |I_a| \cos(\theta + \delta)$$

Así, la expresión para i_d es exactamente la misma para la máquina de polos salientes que para la de rotor cilíndrico. Los enlaces de flujo en el devanado de campo están dados por la ecuación (3.46), que muestra que la corriente del eje directo i_d está directamente en oposición a la influencia magnetizante del campo cuando $\theta_a = \pi/2$ y la corriente i_q del eje de cuadratura es cero.

3.7 ECUACIONES DE VOLTAJE: MÁQUINA DE POLOS SALIENTES

Las ecuaciones para los enlaces de flujo de la sección 3.6 son marcadamente simples cuando se expresan en términos de las variables d , q , y 0 . Ahora se considerarán otras simplificaciones importantes que ocurren cuando se aplica la transformación \mathbf{P} a las ecuaciones de voltaje de la armadura.

Se escribirán las ecuaciones de los voltajes en terminales para los devanados de la armadura en la máquina de polos salientes mediante las polaridades de voltaje y las direcciones de corriente mostradas en la figura 3.4, en la forma

$$v_a = -Ri_a - \frac{d\lambda_a}{dt}; \quad v_b = -Ri_b - \frac{d\lambda_b}{dt}; \quad v_c = -Ri_c - \frac{d\lambda_c}{dt} \quad (3.47)$$

En estas ecuaciones, los voltajes v_a , v_b y v_c son los voltajes en terminales línea a neutro, para las fases de la armadura. Se tienen signos negativos en los coeficientes porque las corrientes i_a , i_b e i_c están dirigidas hacia afuera del generador. Aunque la ecuación (3.47) tiene una forma simple, es difícil de manejar si se deja en términos de λ_a , λ_b y λ_c . Nuevamente, se encuentra un conjunto mucho más simple de ecuaciones para los voltajes v_d , v_q y v_0 , al emplear la transformación \mathbf{P} . Los cálculos que conducen a las nuevas ecuaciones de voltaje son, como se muestra en la sección A.2 del apéndice, directos pero tediosos, y dan

$$\begin{aligned} v_d &= -Ri_d - \frac{d\lambda_d}{dt} - \omega\lambda_q \\ v_q &= -Ri_q - \frac{d\lambda_q}{dt} + \omega\lambda_d \\ v_0 &= -Ri_0 - \frac{d\lambda_0}{dt} \end{aligned} \quad (3.48)$$

donde ω es la velocidad rotacional $d\theta_d/dt$. La ecuación (3.26) para el devanado de campo, no se somete a la transformación \mathbf{P} y así, al arreglar los enlaces de flujo d - q - 0 y las ecuaciones de voltaje de acuerdo con sus ejes, se obtiene

eje d :

$$\begin{aligned} \lambda_d &= L_d i_d + k M_f i_f \\ \lambda_f &= k M_f i_d + L_{ff} i_f \end{aligned} \quad (3.49)$$

$$\begin{aligned} v_d &= -Ri_d - \frac{d\lambda_d}{dt} - \omega\lambda_q \\ v_{ff'} &= R_f i_f + \frac{d\lambda_f}{dt} \end{aligned} \quad (3.50)$$

eje q :

$$\lambda_q = L_q i_q \quad (3.51)$$

$$v_q = -Ri_q - \frac{d\lambda_q}{dt} + \omega\lambda_d$$

donde $k = \sqrt{3/2}$. Las ecuaciones que involucran a i_0 y λ_0 se dejan por separado y no son de interés en condiciones balanceadas. Las ecuaciones (3.49) a (3.51) son mucho más simples de resolver que sus correspondientes ecuaciones de voltaje y de enlaces de flujo en términos de las variables a - b - c . Además, como se muestra en la figura 3.16, se puede dibujar un conjunto de circuitos equivalentes para satisfacer las ecuaciones más simples. El circuito f representa el campo real, puesto que la transformación \mathbf{P} sólo afecta las fases de la armadura, los cuales se reemplazan por las bobinas d y q . Se observa que la bobina f está mutuamente acoplada a la bobina d sobre el eje d y las ecuaciones de enlaces de flujo y de voltaje se pueden escribir de forma que concuerden con las ecuaciones (3.49) y (3.50). Debido a que los ejes d y q están especialmente en cuadratura, se muestra la bobina ficticia q como desacoplada magnéticamente de los otros dos devanados. Sin embargo, hay una interacción entre los dos ejes a través de las fuentes de voltaje $-\omega\lambda_q$ y $\omega\lambda_d$, que son *fems que rotan o voltajes por velocidad* internos en la máquina que se deben al movimiento del rotor. Se observa que el voltaje por velocidad en el eje d depende de λ_q , y similarmente, el voltaje por velocidad en el eje q depende de λ_d . Estas fuentes representan el principio de la conversión de energía electromecánica. No puede ocurrir tal conversión de energía en reposo ($\omega = 0$) debido a que tanto el circuito de campo como el del eje d actuarían como un transformador estacionario y a su vez, el circuito del eje q como una bobina de inductancia ordinaria.

Para resumir, la transformación de Park reemplaza los devanados físicos estacionarios de la armadura por:

1. Un circuito de eje directo que rota con el de campo y está mutuamente acoplado con él,
2. Un circuito de eje de cuadratura que está desplazado 90° desde el eje d y no tiene inductancia mutua con el campo u otros circuitos del eje d , aunque rote en sincronismo con ellos, y
3. Una bobina 0 que permanece sola y estacionaria sin acoplarse con ningún circuito y que por eso, no se muestra en la figura 3.16.

La figura 3.16 será muy útil cuando se analice el comportamiento de las máquinas sincrónicas bajo condiciones de cortocircuito en la siguiente sección.

Ejemplo 3.6. Se suministra una corriente directa I_f al devanado de campo de un generador sincrónico de polos salientes sin carga, que rota a velocidad angular constante ω . Determine la forma de los voltajes de circuito abierto de la armadura en términos de sus componentes d - q -0.

Solución. Como las terminales de la armadura están en circuito abierto, las corrientes i_a , i_b e i_c son cero, y así

$$\begin{bmatrix} i_d \\ i_q \\ i_0 \end{bmatrix} = \mathbf{P} \begin{bmatrix} i_a \\ i_b \\ i_c \end{bmatrix} = \begin{bmatrix} 0 \\ 0 \\ 0 \end{bmatrix}$$

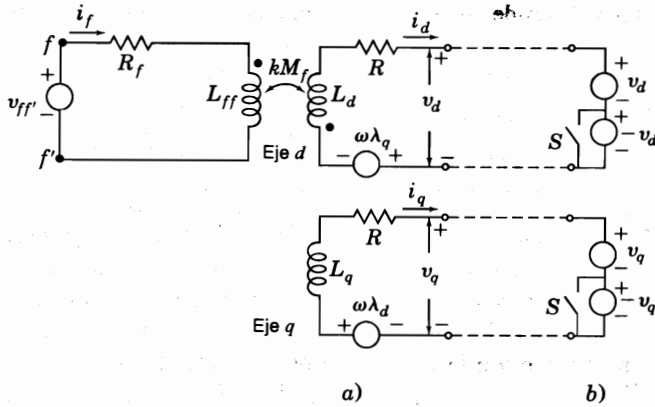


FIGURA 3.16
Circuito equivalente para el generador sincrónico de polos salientes: a) con voltajes en las terminales v_d y v_q ; b) con la armadura cortocircuitada.

Al sustituir estos valores en las ecuaciones (3.49) a (3.51), se obtiene, con $k = \sqrt{3/2}$,

$$\lambda_d = L_d i_d + k M_f I_f = k M_f I_f$$

$$\lambda_q = L_q i_q = 0$$

$$\lambda_0 = L_0 i_0 = 0$$

y, de la ecuación (3.48), se encuentra

$$v_f = -R i_f - \frac{d\lambda_d}{dt} - \omega \lambda_f = 0$$

$$v_q = -R i_q - \frac{d\lambda_q}{dt} + \omega \lambda_d = k \omega M_f I_f$$

$$v_0 = -R i_0 - \frac{d\lambda_0}{dt} = 0$$

Así, se observa que los enlaces de flujo constantes λ_d en el eje d dan lugar a la fem $k \omega M_f I_f$ que rota sobre el eje q . Como $\mathbf{P}^{-1} = \mathbf{P}^T$, se obtiene de la ecuación (3.43)

$$\begin{aligned} \begin{bmatrix} v_a \\ v_b \\ v_c \end{bmatrix} &= \mathbf{P}^{-1} \begin{bmatrix} v_d \\ v_q \\ v_0 \end{bmatrix} = \mathbf{P}^T \begin{bmatrix} 0 \\ k \omega M_f I_f \\ 0 \end{bmatrix} \\ &= \sqrt{\frac{2}{3}} \begin{bmatrix} \text{sen } \theta_d \\ \text{sen}(\theta_d - 120^\circ) \\ \text{sen}(\theta_d - 240^\circ) \end{bmatrix} k \omega M_f I_f \end{aligned}$$

Por lo tanto, los voltajes de armadura de circuito abierto en estado estable para una máquina idealizada de polos salientes, son cantidades sinusoidales balanceadas de amplitud $\sqrt{2}|E_f| = \omega M_f I_f$, como se obtuvo previamente para la máquina de rotor cilíndrico.

3.8 EFECTOS TRANSITORIOS Y SUBTRANSITORIOS

Cuando ocurre una falla en una red de potencia, la corriente que fluye está determinada por las fems internas e impedancias de las máquinas en la red y por las impedancias que haya entre la máquina y la porción de la red en la que se presenta la falla. La corriente que fluye en una máquina sincrónica inmediatamente después de que ocurre la falla es diferente a la de unos pocos ciclos más tarde y a la del estado permanente de la corriente de falla. Esto se debe al efecto que la corriente de falla en la armadura tiene sobre el flujo que genera el voltaje en la máquina. Debido a los cambios en la reactancia de la máquina sincrónica, la corriente varía desde su valor inicial hasta su valor permanente en forma relativamente lenta.

El interés inmediato está en conocer el valor de la inductancia efectiva cuando repentinamente ocurre un cortocircuito trifásico en las terminales de la armadura de una máquina sincrónica. Supóngase que los voltajes de la armadura antes de ocurrir la falla son v_a , v_b y v_c , y que éstos dan lugar a los voltajes v_d , v_q y v_0 , de acuerdo con la ecuación (3.43). En la figura 3.16a) se muestran los voltajes v_d y v_q en las terminales de los circuitos equivalentes de los ejes d y q . El cortocircuito de las fases a , b y c impone las condiciones $v_a = v_b = v_c = 0$, que a su vez llevan a que $v_d = v_q = 0$. Así, para simular las condiciones de cortocircuito, las terminales de los circuitos de los ejes d y q en la figura 3.16a) deben cortocircuitarse. Como se muestra en la figura 3.16b), cada uno de estos circuitos tiene un voltaje en las terminales igual a cero cuando se conectan en serie fuentes de voltaje iguales pero de signo opuesto. Los interruptores S de esta figura se deben interpretar en un sentido *simbólico*; es decir, cuando los interruptores están abiertos, las fuentes $-v_d$ y $-v_q$ están en el circuito y cuando se cierran, no lo están.

Se puede aplicar el principio de superposición a las fuentes de voltaje conectadas en serie, siempre que se suponga que la velocidad del rotor ω permanece en su valor de estado estable antes de la falla [así, las ecuaciones (3.49) a (3.51) son lineales]. Con los interruptores de la figura 3.16b) cerrados, se tiene la operación de estado estable de la máquina porque las fuentes v_d y v_q son exactamente iguales a los voltajes en terminales de los ejes d y q justo antes de que la falla ocurra. La repentina apertura de los interruptores S añade la fuente de voltaje $-v_d$, en serie con la fuente v_d y $-v_q$, en serie con la fuente v_q , para producir los cortocircuitos requeridos. Así, las fuentes $-v_d$ y $-v_q$ son las que determinan los *cambios* instantáneos del estado estable debidos a la repentina falla de cortocircuito. Se pueden calcular por superposición los cambios en todas las variables inducidos por la falla, al establecer que las fuentes *externas* v_{ff} , v_d y v_q de la figura 3.16b) son cero para aplicar los voltajes $-v_d$ y $-v_q$ a la máquina rotatoria no excitada, como se muestra en la figura 3.17. Los voltajes internos de velocidad $-\omega\lambda_q$ y $\omega\lambda_d$ son inicialmente cero, porque los enlaces de flujo en la figura 3.17 son cero con todas las bobinas antes de conectar las fuentes $-v_d$ y $-v_q$. Los cambios de los enlaces de flujo en el eje d de la máquina están gobernados por la ecuación (3.49) y dan

$$\begin{aligned}\Delta\lambda_d &= L_d \Delta i_d + kM_f \Delta i_f \\ \Delta\lambda_f &= kM_f \Delta i_d + L_{ff} \Delta i_f\end{aligned}\tag{3.52}$$

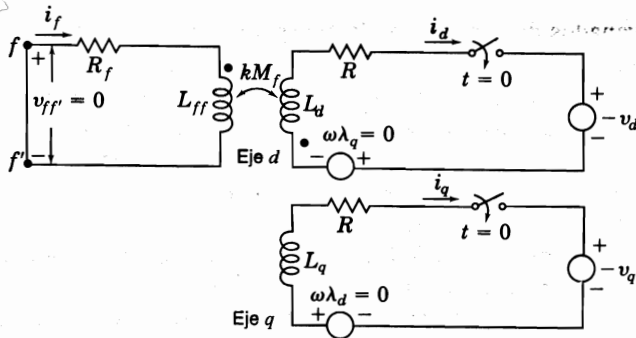


FIGURA 3.17

Circuito equivalente de un generador sincrónico de polos salientes que rota a velocidad constante con el campo cortocircuitado. El cierre de interruptores en $t=0$ corresponde a una repentina aplicación de un cortocircuito en las terminales de la máquina.

donde Δ denota los cambios incrementales. Como el devanado de campo está físicamente cerrado, sus enlaces de flujo no cambian de manera instantánea como ocurriría para los enlaces de flujo constantes. Por lo tanto, en la ecuación (3.52) al igualar a cero $\Delta\lambda_f$, se obtiene

$$\Delta i_f = -(kM_f/L_{ff}) \Delta i_d$$

y al sustituir Δi_f en la ecuación de $\Delta\lambda_d$

$$\Delta\lambda_d = \left[L_d - \frac{(kM_f)^2}{L_{ff}} \right] \Delta i_d \quad (3.53)$$

Los enlaces de flujo por unidad de corriente en la ecuación (3.53) definen a la *inductancia transitoria* L'_d del eje d , donde

$$L'_d = \frac{\Delta\lambda_d}{\Delta i_d} = L_d - \frac{(kM_f)^2}{L_{ff}} \quad (3.54)$$

Como $(kM_f)^2/L_{ff}$ es positivo, la ecuación (3.54) demuestra que la *reactancia transitoria de eje directo* $X'_d = \nu L'_d$ es siempre menor a la reactancia sincrónica de eje directo $X_d = \nu L_d$. Así, al seguir los cambios abruptos en sus terminales, la máquina sincrónica refleja en su armadura la reactancia sincrónica X'_d , que es menor a la reactancia X_d de estado estable.

Para definir X'_d se supuso que el campo es el único devanado físico del rotor. Es un hecho que la mayoría de las máquinas de polos salientes de importancia práctica tienen *devanados amortiguadores* que consisten en barras de cobre cortocircuitadas en las caras de polo del rotor; y aun en máquinas de rotor cilíndrico, bajo condiciones de cortocircuito, se inducen corrientes parásitas en el rotor sólido de igual forma que en los devanados amortiguadores. Los efectos de las corrientes parásitas en los circuitos amortiguadores se representan por las bobinas *cerradas* de los ejes directo y de cuadratura que se tratan en la misma

forma que los devanados de campo, con la excepción de que no se les aplica voltaje. Para tomar en cuenta los devanados amortiguadores, se necesitan añadir a la figura 3.16 los circuitos cerrados D y Q de la figura 3.18, los cuales tienen las inductancias propias L_D y L_Q y, como se muestra, inductancias mutuas con los otros devanados. Los enlaces de flujo son constantes entre todos los circuitos sobre el mismo eje del rotor en condiciones de estado estable. Entonces, los circuitos D y Q son pasivos (no tienen voltajes inducidos ni aplicados) y no entran en el análisis de estado estable. Sin embargo, bajo condiciones de cortocircuito, los cambios iniciales de los enlaces de flujo del eje d que son consecuencia del corto repentino de la máquina sincrónica y de los efectos de los devanados amortiguadores pueden ser determinados de la figura 3.18. El procedimiento es el mismo que ya se analizó. Los circuitos de campo y de amortiguamiento D , que representan devanados físicamente cerrados, están mutuamente acoplados entre ellos y a la bobina d , que representa a la armadura a lo largo del eje directo. No puede haber un cambio repentino en los enlaces de flujo de los devanados cerrados y así, para los cambios en los enlaces de flujo a lo largo del eje d , se pueden escribir las expresiones

$$\begin{aligned}\Delta\lambda_d &= L_d \Delta i_d + kM_f \Delta i_f + kM_D \Delta i_D \\ \Delta\lambda_f &= kM_f \Delta i_d + L_{ff} \Delta i_f + M_r \Delta i_D = 0 \\ \Delta\lambda_D &= kM_D \Delta i_d + M_r \Delta i_f + L_D \Delta i_D = 0\end{aligned}\quad (3.55)$$

Estas ecuaciones son similares a las ecuaciones (3.52), pero tienen términos extra por las inductancias adicionales propias y mutuas asociadas con el circuito amortiguador D . Los coeficientes que reflejan el acoplamiento mutuo estator-a-rotor tienen el multiplicador $k = \sqrt{3/2}$. M_r no tiene el multiplicador k porque relaciona el acoplamiento mutuo entre los devanados basados en el rotor sobre el eje d . Al resolver las ecuaciones (3.55) para Δi_f y Δi_D en términos de Δi_d , se obtiene

$$\Delta i_f = - \left[\frac{(kM_f)L_D - (kM_D)M_r}{L_{ff}L_D - M_r^2} \right] \Delta i_d$$

$$\Delta i_D = - \left[\frac{(kM_D)L_{ff} - (kM_f)M_r}{L_{ff}L_D - M_r^2} \right] \Delta i_d$$

y al sustituir estos resultados dentro de la expresión de $\Delta\lambda_d$ de la ecuación (3.55), se obtiene la inductancia subtransitoria de eje directo L_d'' , definida por

$$\frac{\Delta\lambda_d}{\Delta i_d} = L_d'' = L_d - k^2 \left(\frac{M_f^2 L_D + M_D^2 L_{ff} - 2M_f M_D M_r}{L_{ff} L_D - M_r^2} \right) \quad (3.56)$$

La reactancia subtransitoria de eje directo X_d'' que se define como $X_d'' = \nu L_d''$ es considerablemente más pequeña que X_d' , lo que significa que $X_d'' < X_d' < X_d$. El lector debe verificar en la tabla A.2 del apéndice los datos numéricos dados por los fabricantes de máquinas para confirmar estas desigualdades. Se debe observar que se pueden definir reactancias similares para el eje q .

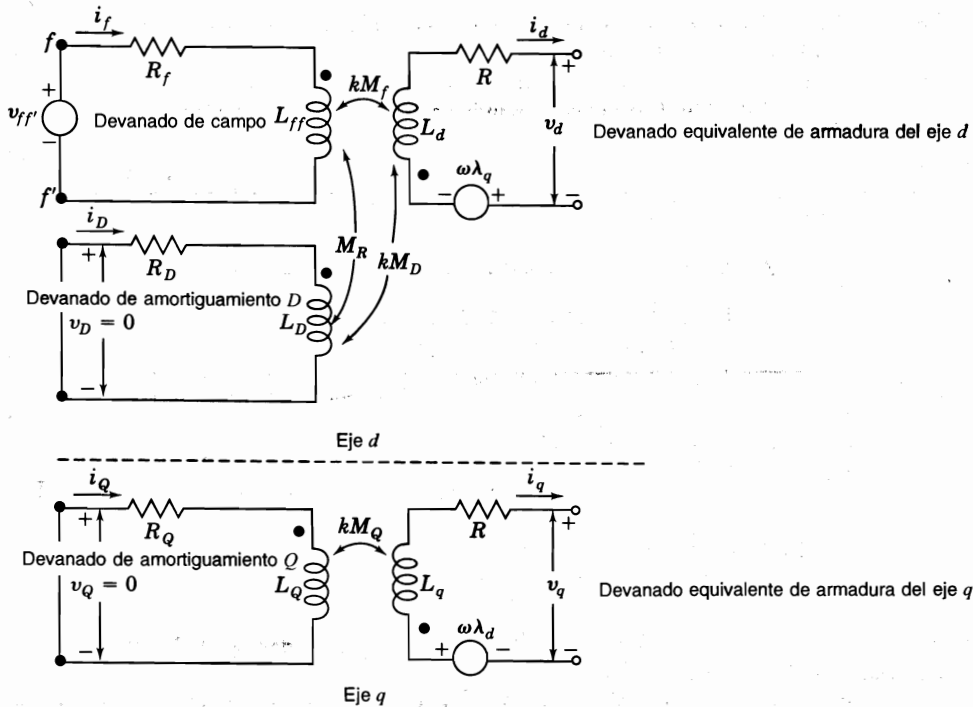


FIGURA 3.18

Circuito equivalente del generador sincrónico de polos salientes con un devanado de campo y dos devanados amortiguadores en el rotor.

Se ha demostrado que la máquina sincrónica tiene reactancias diferentes cuando está sujeta a fallas de cortocircuito en sus terminales. Inmediatamente después de que acontece un cortocircuito, la armadura de la máquina se comporta como una reactancia efectiva X_d'' , que se combina con una resistencia efectiva determinada por los circuitos de amortiguamiento para definir una *constante de tiempo T_d'' de cortocircuito subtransitoria en el eje directo*, en el rango de 0.03 s. El periodo en el que X_d'' es efectiva, se llama *periodo subtransitorio* y típicamente dura entre 3 y 4 ciclos de la frecuencia del sistema. Cuando las corrientes del devanado amortiguador caen a niveles despreciables, ya no son necesarios los circuitos D y Q , y la figura 3.18 vuelve a ser la 3.16. Entonces, las corrientes de la máquina decaen más lentamente con la *constante de tiempo T_d' de cortocircuito transitoria en el eje directo*, determinada por X_d' y una resistencia de la máquina que depende de la R_f del campo. El periodo de efectividad de X_d' se denomina *periodo transitorio* y T_d' es del orden de 1 s. Finalmente, para condiciones de estado estable sostenidas, las reactancias de los ejes d y q , $X_d = \omega L_d$ y $X_q = \omega L_q$, determinan el comportamiento de la máquina de polos salientes, de la misma forma que la reactancia sincrónica X_d se aplica a la máquina sincrónica de rotor cilíndrico en estado estable.

Generalmente, las diferentes reactancias que proveen los fabricantes de las máquinas se expresan en por unidad basadas en los valores de placa nominales de la máquina, mientras las constantes de tiempo se dan en segundos. En la tabla A.2 del Apéndice se resumen los parámetros típicos para las máquinas sincrónicas de importancia práctica.

Ejemplo 3.7. Calcule el valor en por unidad de X'_d para el generador sincrónico de 60 Hz del ejemplo 3.1. Use como base los valores nominales 635 MVA y 24 kV de la máquina.

Solución. Los valores de inductancia para los devanados de armadura y campo se dan en el ejemplo 3.1, y en la figura 3.10 se muestra que $L_d = L_s + M_s$. Por lo tanto,

$$L_d = L_s + M_s = 2.7656 + 1.3828 = 4.1484 \text{ mH}$$

Ahora se calcula la inductancia transitoria L'_d de la ecuación (3.54):

$$\begin{aligned} L'_d &= L_d - \frac{(kM_f)^2}{L_{ff}} \\ &= 4.1484 - \frac{(\sqrt{3}/2 \times 31.6950)^2}{433.6569} = 0.6736 \text{ mH} \end{aligned}$$

y la reactancia transitoria es

$$X'_d = \omega L'_d = 120\pi \times 0.6736 \times 10^{-3} = 0.2540 \Omega$$

La impedancia base sobre los valores nominales de la máquina es igual a $(24^2/635) \Omega$, así que

$$X'_d = \frac{0.2540 \times 635}{24^2} = 0.28 \text{ por unidad}$$

Así, X'_d es mucho menor que la reactancia sincrónica $X_d = 1.7341$ por unidad.

3.9 CORRIENTES DE CORTOCIRCUITO

Cuando se aplica repentinamente un voltaje de ca a un circuito serie $R-L$, la corriente que fluye tiene dos componentes: una de cd, que decae conforme a una constante de tiempo L/R del circuito; y una componente de estado estable con amplitud constante que varía sinusoidalmente. Un fenómeno similar, pero más complejo, ocurre cuando un cortocircuito se presenta repentinamente en las terminales de una máquina sincrónica. Las corrientes de fase que resultan en la máquina tienen componentes de cd que causan una desviación o *asimetría* cuando se grafican como función del tiempo. En el capítulo 10 se analizará cómo la porción *simétrica* de estas corrientes de cortocircuito se usa en la determinación de capacidades de los interruptores. Por ahora, sólo se considerará la manera en que se afectan las reactancias de la máquina por los cortocircuitos.

Una buena forma de analizar el efecto de los cortocircuitos trifásicos en las terminales de un generador previamente descargado, es tomar un oscilograma de la corriente en una de las fases cuando se presenta la falla. Como los voltajes generados en las fases de las máquinas trifásicas están desplazados 120 grados eléctricos uno de otro, el cortocircuito ocurre en

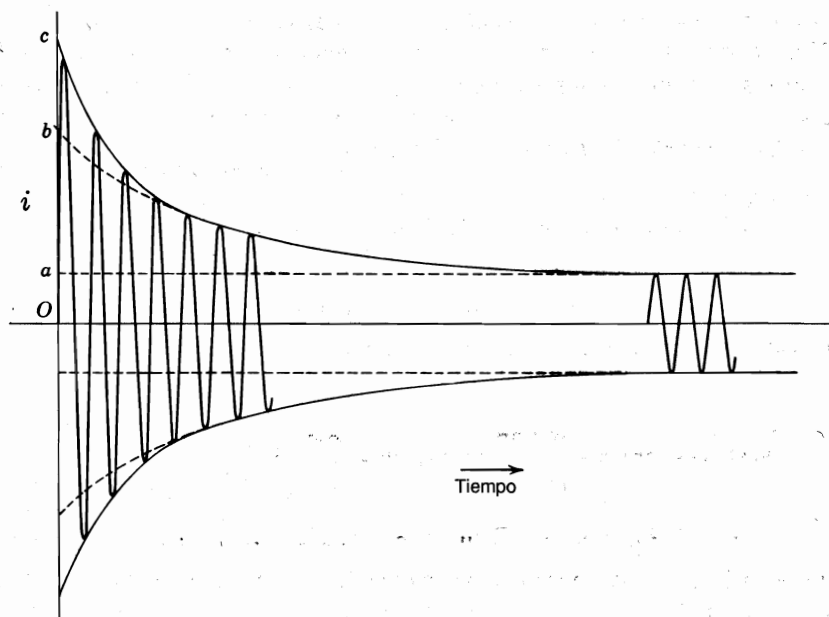


FIGURA 3.19

Corriente como función del tiempo para un generador sincrónico cortocircuitado mientras opera sin carga. Al redibujar el oscilograma, se ha eliminado a la componente de corriente unidireccional transitoria.

diferentes puntos de la onda de voltaje de cada fase. Por esta razón, la componente transitoria unidireccional o de cd es diferente en cada fase.⁴ Si se elimina la componente cd de corriente de cada fase, la amplitud de la componente de ca de cada corriente de fase graficada contra el tiempo mostrada en la figura 3.19 varía aproximadamente en la forma

$$I(t) = |E_i| \frac{1}{X_d} + |E_i| \left(\frac{1}{X'_d} - \frac{1}{X_d} \right) \varepsilon^{-t/T'_d} + |E_i| \left(\frac{1}{X''_d} - \frac{1}{X'_d} \right) \varepsilon^{-t/T''_d} \quad (3.57)$$

donde $e_i = \sqrt{2} |E_i| \cos \omega t$ es el voltaje sincrónico interno o sin carga de la máquina. Claramente, la ecuación (3.57) muestra que la corriente de fase de la armadura, sin la componente de cd, tiene tres componentes, dos de las cuales decaen a razones diferentes en los periodos subtransitorio y transitorio. Despreciando a la comparativamente pequeña resistencia de armadura, la distancia $o-a$ en la figura 3.19 es el valor máximo de la corriente de cortocircuito sostenida, con el valor rms $|I|$ dado por

$$|I| = \frac{o-a}{\sqrt{2}} = \frac{|E_i|}{X_d} \quad (3.58)$$

⁴ Para un mayor análisis de las componentes de cd véase A.E. Fitzgerald *et al.*, *Máquinas eléctricas*, 2a. edición en español, McGraw-Hill Interamericana de México, 1992, así como el capítulo 10 de este libro.

Si la envolvente de la onda de corriente se extiende hacia atrás al tiempo cero, y se desprecian los primeros ciclos en los que aparece un rápido decremento, la intercepción es la distancia $o-b$. El valor rms de la corriente representada por esta intercepción se conoce como *corriente transitoria* $|I'|$, y está definida por

$$|I'| = \frac{o-b}{\sqrt{2}} = \frac{|E_i|}{X'_d} \quad (3.59)$$

El valor rms de la corriente determinada por la distancia $o-c$ en la figura 3.19 es la llamada *corriente subtransitoria* $|I''|$, dada por

$$|I''| = \frac{o-c}{\sqrt{2}} = \frac{|E_i|}{X''_d} \quad (3.60)$$

A la corriente subtransitoria se le llama frecuentemente *corriente rms inicial simétrica*; nombre que es más descriptivo porque lleva la idea de despreciar la componente de cd y considerar el valor rms de la componente ca de corriente, inmediatamente después de que ocurra la falla. Las ecuaciones (3.59) y (3.60) se pueden usar para calcular los parámetros X'_d y X''_d de la máquina, cuando se tiene disponible un registro oscilográfico como el de la figura 3.19. Por otro lado, las ecuaciones (3.59) y (3.60) también indican la metodología para determinar la corriente de falla en el generador cuando se conocen sus reactancias.

Si el generador está *sin carga* cuando ocurre la falla, se representa la máquina por el voltaje sin carga al neutro, en serie con la reactancia apropiada. Para calcular las corrientes en condiciones subtransitorias, se usa la reactancia X''_d , en serie con el voltaje sin carga E_i , como se muestra en la figura 3.20a); y para condiciones transitorias se usa la reactancia serie X'_d , como se muestra en la figura 3.20b). En el estado estable, se usa X_d , como lo muestra la figura 3.20c). La corriente subtransitoria $|I''|$ es mucho mayor que la de estado estable $|I|$, porque X''_d es mucho menor que X_d . El voltaje interno E_i es el mismo en cada uno de los circuitos de la figura 3.20 porque se supone que inicialmente el generador está sin carga. En el capítulo 10 se considerará cómo se alteran los circuitos equivalentes cuando ocurre un cortocircuito en una máquina con carga.

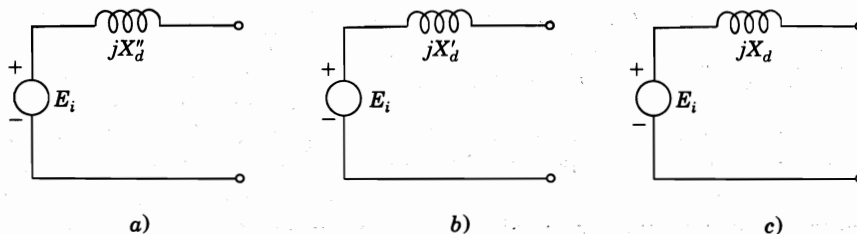


FIGURA 3.20

Circuitos equivalentes para un generador sincrónico con voltaje interno E_i y a) reactancia subtransitoria X''_d ; b) reactancia transitoria X'_d ; c) reactancia sincrónica X_d . El voltaje E_i cambia con la carga como se analiza en la sección 10.2.

Ejemplo 3.8. Se conectan dos generadores en paralelo al lado de bajo voltaje de un transformador Δ -Y trifásico, como se muestra en la figura 3.21a). El generador 1 es de 50 000 kVA y 13.8 kV. El generador 2 es de 25 000 kVA y 13.8 kV. Cada generador tiene una reactancia subtransitoria de 25% sobre su propia base. El transformador es de 75 000 kVA, 13.8 Δ /69Y kV, con una reactancia de 10%. Antes de que la falla ocurra, el voltaje en el lado de alta tensión del transformador es de 66 kV. El transformador está sin carga y no hay corrientes circulando entre los generadores. Encuentre la corriente subtransitoria en cada generador cuando ocurre un cortocircuito trifásico en el lado de alto voltaje del transformador.

Solución. Se seleccionan como base 69 kV y 75 000 kVA en el circuito de alto voltaje. Entonces, el voltaje base en el lado de baja tensión es 13.8 kV.

Generador 1

$$X''_{d1} = 0.25 \frac{75\,000}{50\,000} = 0.375 \text{ por unidad}$$

$$E_{i1} = \frac{66}{69} = 0.957 \text{ por unidad}$$

Generador 2

$$X''_{d2} = 0.25 \frac{75\,000}{25\,000} = 0.750 \text{ por unidad}$$

$$E_{i2} = \frac{66}{69} = 0.957 \text{ por unidad}$$

Transformador

$$X_t = 0.10 \text{ por unidad}$$

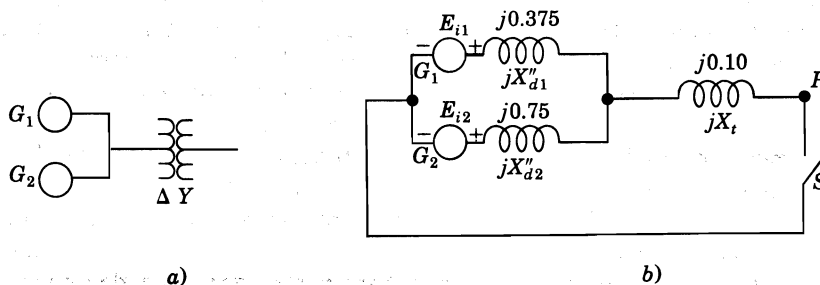


FIGURA 3.21

a) Diagrama unifilar; b) diagrama de reactancias para el ejemplo 3.8.

En la figura 3.21b) se muestra el diagrama de reactancias antes de la falla. Se simula la falla trifásica en P , cerrando el interruptor S . Se puede considerar que los voltajes internos de las máquinas están en paralelo ya que son idénticos en magnitud y fase y no hay flujo de corriente entre ellas. La reactancia subtransitoria del equivalente paralelo es

$$X_d'' = \frac{X_{d1}'' X_{d2}''}{X_{d1}'' + X_{d2}''} = \frac{0.375 \times 0.75}{0.375 + 0.75} = 0.25 \text{ por unidad}$$

Por lo tanto, con un fasor $E_i \triangleq E_{i1} = E_{i2}$ como referencia, la corriente subtransitoria en el cortocircuito es

$$I'' = \frac{E_i}{jX_d'' + jX_t} = \frac{0.957}{j0.25 + j0.10} = -j2.735 \text{ por unidad}$$

El voltaje V_t sobre el lado Δ del transformador es

$$V_t = I'' \times jX_t = (-j2.735)(j0.10) = 0.2735 \text{ por unidad}$$

En los generadores 1 y 2

$$I_1'' = \frac{E_{i1} - V_t}{jX_{d1}''} = \frac{0.957 - 0.2735}{j0.375} = -j1.823 \text{ por unidad}$$

$$I_2'' = \frac{E_{i2} - V_t}{jX_{d2}''} = \frac{0.957 - 0.2735}{j0.75} = -j0.912 \text{ por unidad}$$

3.10 RESUMEN

En este capítulo se han desarrollado circuitos equivalentes simplificados para los generadores sincrónicos que serán usados en el resto del libro.

Se ha visto que el comportamiento en estado estable de la máquina sincrónica se basa en el concepto de la reactancia sincrónica X_d , que es fundamental en el circuito equivalente de la máquina en estado estable. Se ha observado que en la operación estable, el generador sincrónico entrega una cantidad creciente de potencia reactiva al sistema al que se conecta, si se incrementa la excitación. Por el contrario, si la excitación se reduce, el generador entrega menos potencia reactiva y si llega a subexcitarse, la toma desde el sistema. Todas estas condiciones normales de operación en estado estable del generador de rotor cilíndrico conectado a un gran sistema o a una barra infinita se muestran por medio del diagrama de capacidad de carga de la máquina.

El análisis transitorio del generador sincrónico requiere de un modelo de máquina de dos ejes. Se ha visto que las ecuaciones correspondientes que involucran las variables físicas

relacionadas con las fases $a-b-c$, se simplifican por la transformación de Park, que introduce las corrientes, voltajes y enlaces de flujo $d-q-0$. Los circuitos equivalentes simplificados que se obtienen de las ecuaciones $d-q-0$ hacen posible la definición de las reactancias subtransitoria X_d'' y transitoria X_d' . La reactancia subtransitoria X_d'' es importante cuando se calculan las corrientes que resultan de las fallas de cortocircuito en o cerca de los generadores sincrónicos, como se analizará en el capítulo 10. La reactancia transitoria X_d' se usa en estudios de estabilidad, como se demuestra en el capítulo 16.

PROBLEMAS

- 3.1. Determine la mayor velocidad a la cual dos generadores montados sobre la misma flecha se pueden impulsar, de forma que la frecuencia de uno sea de 60 Hz y la del otro 25 Hz. ¿Cuántos polos tiene cada máquina?
- 3.2. El generador sincrónico trifásico descrito en el ejemplo 3.1 se opera a 3 600 rpm y alimenta una carga con factor de potencia unitario. Si el voltaje en terminales de la máquina es de 22 kV y la corriente de campo es de 2 500 A, determine la corriente de línea y el consumo total de potencia de la carga.
- 3.3. Un generador sincrónico trifásico de rotor cilíndrico tiene una resistencia de armadura despreciable y una reactancia sincrónica X_d de 1.65 por unidad. La máquina se conecta directamente a una barra infinita de voltaje $1.0 \angle 0^\circ$ por unidad. Encuentre el voltaje interno E_i de la máquina cuando entrega a la barra infinita una corriente de a) $1.0 \angle 30^\circ$ por unidad, b) $1.0 \angle 0^\circ$ por unidad y c) $1.0 \angle -30^\circ$ por unidad. Dibuje el diagrama fasorial ilustrando la operación de la máquina en cada caso.
- 3.4. Un generador sincrónico trifásico de rotor cilíndrico de 10 kV y 50 MVA tiene una resistencia R de armadura de 0.1 por unidad y una reactancia sincrónica X_d de 1.65 por unidad. La máquina opera en una barra infinita de 10 kV y suministra 2 000 A a factor de potencia 0.9 en adelanto.
 - a) Determine el voltaje interno E_i y el ángulo de potencia δ de la máquina. Dibuje el diagrama fasorial que muestre su operación.
 - b) ¿Cuál es el voltaje de circuito abierto de la máquina al mismo nivel de excitación?
 - c) ¿Cuál es la corriente de cortocircuito de *estado estable* al mismo nivel de excitación? Desprecie todos los efectos de la saturación.
- 3.5. Un generador sincrónico trifásico de rotor cilíndrico de 16 kV y 200 MVA, tiene pérdidas insignificantes y reactancia sincrónica de 1.65 por unidad. Se opera en una barra infinita que tiene un voltaje de 15 kV. Se encuentra que la fem interna E_i y el ángulo de potencia δ de la máquina son 24 kV (línea a línea) y 27.4° , respectivamente.
 - a) Determine la corriente de línea y las potencias real y reactiva que se están entregando al sistema.
 - b) Encuentre la nueva fem interna E_i y el ángulo de potencia δ , si se cambian la potencia mecánica de entrada y la corriente de campo del generador de manera que la corriente de línea de la máquina se reduzca 25%, al factor de potencia de la parte a).
 - c) Mientras se entrega la corriente de línea reducida de la parte b), se ajustan la entrada de potencia mecánica y la excitación para que la máquina opere a factor de potencia unitario en sus terminales. Calcule los nuevos valores de E_i y δ .
- 3.6. El generador sincrónico trifásico del problema 3.5 está operando en una barra infinita de voltaje 15 kV y entrega 100 MVA a factor de potencia 0.8 en atraso.

- Determine el voltaje interno E_f , el ángulo de potencia δ y la corriente de línea de la máquina.
- Determine el nuevo valor de δ y la potencia reactiva entregada al sistema, si se reduce la corriente de campo de la máquina en 10% mientras se mantiene constante la potencia mecánica de entrada.
- La potencia de la fuente de energía mecánica se ajusta sin cambiar la excitación para que la máquina entregue cero potencia reactiva al sistema. Determine el nuevo ángulo de potencia δ y la potencia real que se entrega al sistema.
- ¿Cuál es la potencia reactiva máxima que puede entregar la máquina si el nivel de excitación se mantiene como en las partes b) y c)?
Dibuje el diagrama fasorial para la operación de la máquina en las condiciones de los incisos a), b) y c).

3.7. Modifique la ecuación (3.38), a partir de la ecuación (3.31), para demostrar que

$$P = \frac{|V_t|}{R^2 + X_d^2} \{ |E_f|(R \cos \delta + X_d \sin \delta) - |V_t|R \}$$

$$Q = \frac{|V_t|}{R^2 + X_d^2} \{ X_d(|E_f| \cos \delta - |V_t|) - R|E_f| \sin \delta \}$$

cuando el generador sincrónico tiene una resistencia R de armadura diferente de cero.

- El generador sincrónico trifásico descrito en el ejemplo 3.4 se opera en una barra infinita a 25.2 kV. Se encuentra que la magnitud del voltaje interno $|E_f| = 49.5$ kV y que el ángulo de potencia $\delta = 38.5^\circ$. Determine gráficamente, mediante el diagrama de capacidad de carga de la figura 3.14, las potencias real y reactiva entregadas por la máquina al sistema. Verifique las respuestas por medio de las ecuaciones (3.38).
- Un generador sincrónico trifásico de polos salientes con resistencia de armadura despreciable, tiene los siguientes valores para los parámetros de inductancia especificados en la tabla 3.1:

$$L_s = 2.7656 \text{ mH} \quad M_f = 31.6950 \text{ mH} \quad L_m = 0.3771 \text{ mH}$$

$$M_s = 1.3828 \text{ mH} \quad L_{ff} = 433.6569 \text{ mH}$$

Durante la operación de estado estable balanceado, la corriente de campo y la de armadura de la fase a de la máquina tienen los siguientes valores respectivos

$$i_f = 4000 \text{ A} \quad i_a = 20\,000 \text{ sen}(\theta_d - 30^\circ) \text{ A}$$

- Determine los valores instantáneos de los enlaces de flujo λ_a , λ_b , λ_c y λ_f cuando $\theta_d = 60^\circ$, mediante la ecuación (3.41).
 - Determine los valores instantáneos de los enlaces de flujo λ_d , λ_q y λ_0 , y las corrientes i_d , i_q e i_0 , cuando $\theta_d = 60^\circ$, por medio de la transformación de Park dada por las ecuaciones (3.42) y (3.43).
 - Verifique los resultados usando las ecuaciones (3.45) y (3.46).
- 3.10. La armadura de un generador trifásico de polos salientes lleva las corrientes

$$i_a = \sqrt{2} \times 1000 \text{ sen}(\theta_d - \theta_a) \text{ A}$$

$$i_b = \sqrt{2} \times 1000 \text{ sen}(\theta_d - 120^\circ - \theta_a) \text{ A}$$

$$i_c = \sqrt{2} \times 1000 \text{ sen}(\theta_d - 240^\circ - \theta_a) \text{ A}$$

- a) Encuentre las corrientes de eje directo i_d y de cuadratura i_q mediante la matriz de transformación \mathbf{P} de la ecuación (3.42). ¿Cuál es la corriente de secuencia cero i_0 ?
- b) Suponga que las corrientes de armadura son

$$i_a = \sqrt{2} \times 1000 \text{ sen}(\theta_d - \theta_a) \text{ A}$$

$$i_b = i_c = 0$$

Determine i_d , i_q e i_0 .

- 3.11. Calcule la reactancia sincrónica de eje directo X_d , la transitoria de eje directo X'_d y la subtransitoria de eje directo X''_d , para la máquina sincrónica de polos salientes de 60 Hz que tiene los siguientes parámetros:

$$L_s = 2.7656 \text{ mH} \quad L_{ff} = 433.6569 \text{ mH} \quad L_D = 4.2898 \text{ mH}$$

$$M_s = 1.3828 \text{ mH} \quad M_f = 31.6950 \text{ mH} \quad M_D = 3.1523 \text{ mH}$$

$$L_m = 0.3771 \text{ mH} \quad M_r = 37.0281 \text{ mH}$$

- 3.12. En la figura 3.22 se muestra el diagrama unifilar de un sistema de potencia sin carga. Las reactancias de las dos secciones de líneas de transmisión se muestran sobre el diagrama. Los generadores y transformadores tienen los siguientes valores nominales:

- Generador 1: 20 MVA, 13.8 kV, $X''_d = 0.20$ por unidad
- Generador 2: 30 MVA, 18 kV, $X''_d = 0.20$ por unidad
- Generador 3: 30 MVA, 20 kV, $X''_d = 0.20$ por unidad
- Transformador T_1 : 25 MVA, 220Y/13.8 Δ kV, $X = 10\%$
- Transformador T_2 : unidades monofásicas cada una de 10 MVA, 127/18 kV, $X = 10\%$
- Transformador T_3 : 35 MVA, 220Y/22Y kV, $X = 10\%$

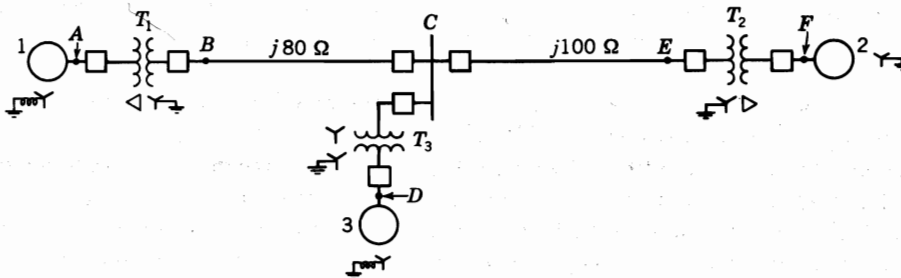


FIGURA 3.22
Diagrama unifilar para el problema 3.12

- a) Dibuje el diagrama de impedancias con todas las reactancias señaladas en por unidad y con las letras para indicar los puntos que corresponden al diagrama unifilar. Seleccione una base de 50 MVA y 13.8 kV en el circuito del generador 1.
- b) Suponga que el sistema está sin carga y que el voltaje en el sistema es 1.0 por unidad sobre las bases seleccionadas en la parte a). Encuentre el valor del fasor de la corriente de cortocircuito (en amperes), cuando ocurre un cortocircuito trifásico desde la barra C a tierra, si cada generador está representado por su reactancia subtransitoria.
- c) Encontrar los megavoltamperes suministrados por cada generador bajo las condiciones del inciso b).

3.13. Los valores nominales de los generadores, motores y transformadores de la figura 3.23 son

Generador 1:	20 MVA, 18 kV, $X''_d = 20\%$
Generador 2:	20 MVA, 18 kV, $X''_d = 20\%$
Motor sincrónico 3:	30 MVA, 13.8 kV, $X''_d = 20\%$
Transformadores trifásicos Y-Y:	20 MVA, 138Y/20Y kV, $X = 10\%$
Transformadores trifásicos Y- Δ :	15MVA, 138Y/13.8 Δ kV, $X = 10\%$

- a) Dibuje el diagrama de impedancias para el sistema de potencia. Señale las impedancias en por unidad. No considere la resistencia y use una base de 50 MVA, 138 kV en la línea de 40Ω .
- b) Suponga que el sistema está sin carga y que el voltaje en todo el sistema es de 1.0 por unidad sobre la base seleccionada en la parte a). Encuentre el valor del fasor de la corriente de cortocircuito (en amperes), si cada generador se representa por su reactancia subtransitoria, cuando ocurre un cortocircuito trifásico desde la barra C a tierra.
- c) Encuentre los megavoltamperes suministrados por cada máquina sincrónica bajo las condiciones del inciso b).

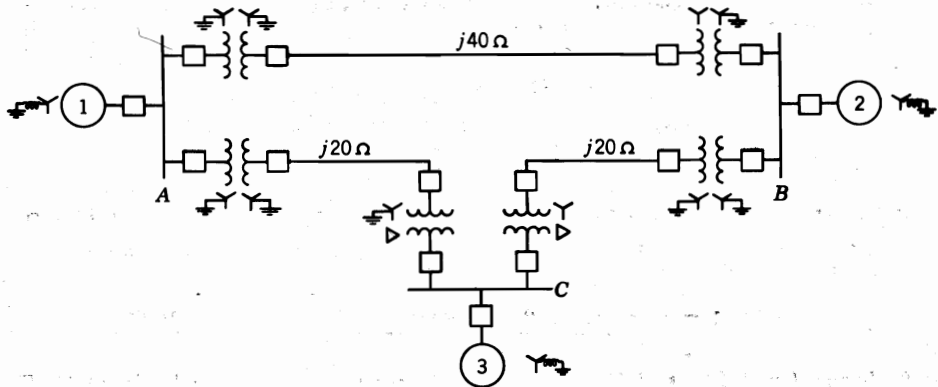


FIGURA 3.23
Diagrama unifilar para el problema 3.13

CAPÍTULO

4

IMPEDANCIA SERIE DE LÍNEAS DE TRASMISIÓN

Una línea de transmisión de electricidad tiene cuatro parámetros que afectan su capacidad para cumplir su función como parte de un sistema de potencia: *resistencia*, *inductancia*, *capacitancia* y *conductancia*. En este capítulo se analizan los dos primeros parámetros; la capacitancia se considerará en el siguiente capítulo. El cuarto parámetro, la conductancia se presenta entre conductores o entre conductores y la tierra. La conductancia toma en cuenta las corrientes de fuga en los aisladores de líneas aéreas y a través del aislamiento de los cables. Generalmente, no se considera la conductancia entre conductores de una línea aérea porque la fuga en los aisladores llega a ser despreciable.

Otra razón por la que se desprecia la conductancia es que no hay una buena forma de tomarla en cuenta porque es bastante variable. La fuga en aisladores, que es la fuente principal de conductancia, cambia apreciablemente con las condiciones atmosféricas y con las propiedades conductoras de la contaminación que se deposita sobre los aisladores. La descarga corona, que es resultado de la fuga entre líneas, también varía bastante con las condiciones atmosféricas. Es una fortuna que el efecto de la conductancia sea una componente despreciable de la admitancia paralelo.

Algunas de las propiedades de un circuito eléctrico se pueden explicar por medio de los campos eléctrico y magnético que acompañan a su flujo de corriente. En la figura 4.1 se muestra una línea monofásica y sus campos eléctrico y magnético asociados. Las líneas de flujo magnético forman lazos cerrados que enlazan el circuito, mientras las líneas de flujo eléctrico tienen su origen en las cargas positivas de un conductor y terminan en las cargas negativas del otro conductor. La variación de la corriente en los conductores origina un cambio en el número de líneas de flujo magnético que enlazan al circuito. Cualquier cambio en los enlaces de flujo de un circuito induce un voltaje en el circuito que es proporcional a la

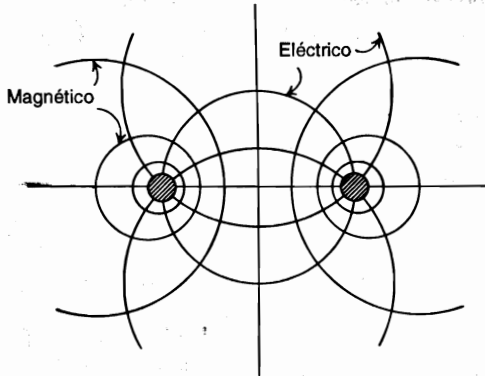


FIGURA 4.1

Campos magnético y eléctrico asociados con una línea de dos conductores.

razón de cambio del flujo. La inductancia del circuito relaciona el voltaje inducido por el flujo variable con la razón de cambio de la corriente.

La capacitancia que se presenta entre los conductores se define como su carga por unidad de diferencia de potencial entre ellos.

La resistencia y la inductancia uniformemente distribuidas a lo largo de la línea constituyen la impedancia serie. La conductancia y la capacitancia que se presentan entre conductores de una línea monofásica o desde un conductor al neutro de una línea trifásica constituyen la admitancia paralelo o de dispersión. Aunque la resistencia, inductancia y capacitancia están distribuidas, el circuito equivalente de una línea se hace con parámetros concentrados, como se verá cuando llegue el momento de su análisis.

4.1 TIPOS DE CONDUCTORES

En el principio de la transmisión de potencia eléctrica, los conductores eran principalmente de cobre. Éstos han sido reemplazados por conductores de aluminio para líneas aéreas debido a su menor costo y ligereza con respecto a los de cobre para un mismo valor de resistencia. También es una ventaja el hecho de que el conductor de aluminio tenga un mayor diámetro que el de cobre con la misma resistencia. Con un diámetro mayor, las líneas de flujo eléctrico que se originan en el conductor, se encuentran más separadas en su superficie para el mismo voltaje. Esto significa que hay un menor gradiente de voltaje en la superficie del conductor y una menor tendencia a ionizar el aire que rodea el conductor. La ionización produce un efecto indeseable llamado *corona*.

Los símbolos que identifican los diferentes tipos de conductores de aluminio son los siguientes:

AAC	todos los conductores de aluminio
AAAC	todos los conductores de aleación de aluminio
ACSR	conductores de aluminio con alma de acero
ACAR	conductores de aluminio con alma de aleación

Los conductores de aleación de aluminio tienen mayor resistencia a la tensión que los conductores eléctricos de aluminio de grado normal. El ACSR consiste en un núcleo central

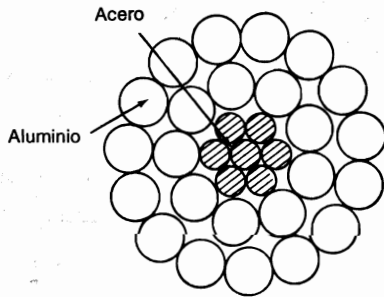


FIGURA 4.2

Sección transversal de un conductor con refuerzo (alma) de acero, con 7 hilos de acero y 24 de aluminio.

(alma) de hilos de acero rodeados por capas de hilos de aluminio. El ACAR tiene un núcleo central de aluminio de alta resistencia rodeado por capas de conductores eléctricos de aluminio.

Las capas alternadas de hilos de conductores trenzados están enrolladas en direcciones opuestas para prevenir que el conductor se desenrolle y para hacer que el radio externo de una capa coincida con el interno de la siguiente. El trenzado da flexibilidad para secciones transversales de área mayor. El número de hilos depende del número de capas y de que todos los hilos sean del mismo diámetro. El número total de hilos en cables trenzados concéntricamente donde el espacio anular total está lleno con hilos de diámetro uniforme es de 7, 19, 37, 61, 91 o más.

En la figura 4.2 se muestra la sección transversal de un cable de aluminio con refuerzo de acero (ACSR). El conductor que se muestra tiene 7 hilos de acero que forman el núcleo central alrededor del cual hay dos capas de hilos de aluminio. Hay 24 hilos de aluminio en las capas externas. El conductor trenzado se especifica como 24 A1/7 St, o simplemente 24/7. Se obtienen diferentes esfuerzos de tensión, capacidades de corriente y tamaños de conductores al usar diferentes combinaciones de acero y aluminio.

En la tabla A.3 del apéndice se dan algunas características eléctricas del ACSR. Nombres con código (usados en la industria americana) se han asignado a cada conductor para una fácil referencia.

Un tipo de conductor, conocido como ACSR *expandido*, tiene un relleno de papel que separa los hilos de acero del interior de los de aluminio que están en el exterior. El papel le da un diámetro más grande (y de aquí una menor corona) para una conductividad y esfuerzo de tensión dados. El ACSR expandido se usa en algunas líneas de extra alto voltaje (EAV).

4.2 RESISTENCIA

La resistencia de los conductores de las líneas de transmisión es la causa más importante de pérdida de potencia en ellas. El término "resistencia", a menos que sea calificado específicamente, se refiere a la *resistencia efectiva*. La resistencia efectiva de un conductor es

$$R = \frac{\text{pérdida de potencia en el conductor}}{|I|^2} \Omega \quad (4.1)$$

donde la potencia está en watts e I es la corriente rms en el conductor en amperes. La resistencia efectiva es igual a la resistencia de cd del conductor sólo si la distribución de corriente a través del conductor es uniforme. De manera breve, se analizará la no uniformidad de la distribución de corriente después de revisar algunos conceptos fundamentales de la resistencia de cd.

La resistencia de corriente directa esta dada por la ecuación

$$R_0 = \frac{\rho l}{A} \Omega \quad (4.2)$$

donde ρ = resistividad del conductor

l = longitud

A = área de la sección transversal

Se puede usar cualquier conjunto coherente de unidades. Generalmente, para el trabajo de potencia en Estados Unidos, l se da en pies, A en circular mils (cmil) y ρ en ohms-circular mils por pie, algunas veces denominados ohms por circular mils-pie. En unidades del sistema SI, l está en metros, A en metros cuadrados y ρ en ohms metro.¹

Un circular mil es el área de un círculo que tiene un diámetro de 1 mil. Un mil es 10^{-3} pulgadas. El área en circular mils de la sección transversal de un conductor cilíndrico sólido es igual al cuadrado del diámetro del conductor expresado en mils. El número de circular mils multiplicado por $\pi/4$ es igual al número de mils cuadrados. Como Estados Unidos los fabricantes identifican los conductores por el área de su sección transversal en circular mils, se usará esta unidad ocasionalmente. El área en milímetros cuadrados es igual al área en circular mils multiplicada por (5.067×10^{-4}) .

El estándar internacional de conductividad es el del cobre recocido. El cobre comercial estirado en frío tiene el 97.3% y el aluminio el 61% de la conductividad estándar del cobre recocido. ρ es igual a $1.77 \times 10^{-8} \Omega \cdot m$ ($10.66 \Omega \cdot \text{cmil/pie}$) para el cobre estirado en frío a 20°C . Para el aluminio a 20°C , ρ es $2.83 \times 10^{-8} \Omega \cdot m$ ($17.00 \Omega \cdot \text{cmil/pie}$).

La resistencia de cd de conductores trenzados es mayor que el valor que se calcula mediante la ecuación (4.2), porque la colocación en espiral de los hilos los hace más largos que el conductor mismo. Para cada milla de conductor, la corriente en todos los hilos, excepto en el del centro, fluye en más de una milla de conductor. El incremento en la resistencia debido al trenzado se estima de 1% para conductores de tres hilos y de 2% para conductores concéntricamente trenzados.

La variación en resistencia de los conductores metálicos con la temperatura es prácticamente lineal en el rango normal de operación. Si se grafica la temperatura sobre el eje vertical y la resistencia sobre el horizontal como en la figura 4.3, la extensión de la porción recta de la gráfica es un método conveniente para corregir la resistencia por la variación de la temperatura. El punto de intersección de la extensión de la línea con el eje de la temperatura a resistencia cero, es una constante del material. De la geometría de la figura 4.3

¹ SI es la designación oficial para el Sistema Internacional de Unidades.

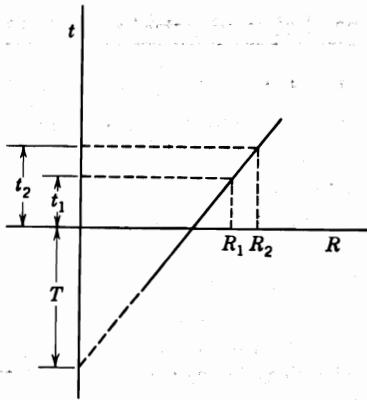


FIGURA 4.3
Resistencia de un conductor metálico como función de la temperatura.

$$\frac{R_2}{R_1} = \frac{T + t_2}{T + t_1} \quad (4.3)$$

donde R_1 y R_2 son las resistencias del conductor a las temperaturas t_1 y t_2 , respectivamente, en grados celsius, y T es la constante determinada de la gráfica. Algunos valores de la constante T en grados celsius son los siguientes:

$$T = \begin{cases} 234.5 & \text{para el cobre recocido con 100\% de conductividad} \\ 241 & \text{para el cobre estirado en frío con 97.3\% de conductividad} \\ 228 & \text{para el aluminio estirado en frío con 61\% de conductividad} \end{cases}$$

La distribución uniforme de la corriente en la sección transversal de un conductor solamente se presenta para la corriente directa. Conforme se aumenta la frecuencia de la corriente alterna, la no uniformidad de la distribución se hace más pronunciada. Un incremento en la frecuencia da origen a una densidad de corriente no uniforme. A este fenómeno se le conoce como *efecto piel*. Generalmente, la densidad de corriente en un conductor circular se incrementa desde el interior hacia la superficie. Sin embargo, para conductores de radios suficientemente grandes, se puede obtener una densidad de corriente oscilatoria con respecto a la distancia radial desde el centro.

Como se verá cuando se analice la inductancia, hay algunas líneas de flujo magnético en el interior del conductor. Los hilos que se hallan en la superficie del conductor no están enlazados por el flujo interno, y el flujo que enlaza un hilo cercano a la superficie es menor que el que enlaza un hilo del interior. Los flujos alternos inducen mayores voltajes sobre los hilos interiores que sobre los que están cerca de la superficie del conductor. Por la ley de Lenz, el voltaje inducido se opone a los cambios de corriente que lo producen, y los voltajes inducidos más elevados, que actúan sobre los hilos internos, causan una mayor densidad de corriente cerca de la superficie. Por lo tanto, se tiene una mayor resistencia efectiva. Aun a las frecuencias de los sistemas de potencia, el efecto piel es un factor significativo en los grandes conductores.

4.3 VALORES TABULADOS DE RESISTENCIA

Mediante la ecuación (4.2), la resistencia de cd de varios tipos de conductores se puede encontrar fácilmente y puede ser estimado el incremento de resistencia debido al trenzado. Las correcciones por temperatura se determinan a partir de la ecuación (4.3). El incremento en la resistencia causado por el efecto piel, se puede calcular para conductores cilíndricos y tubos de material sólido si se tienen disponibles curvas R/R_0 para estos conductores simples.² Sin embargo, esta información no es necesaria porque los fabricantes dan las tablas de las características eléctricas de sus conductores. La tabla A.3 es un ejemplo de algunos de los datos disponibles.

Ejemplo 4.1. Las tablas de características eléctricas dan para el conductor trenzado de aluminio, *Marigold*, una resistencia de cd de 0.01558 Ω por 1 000 pies a 20°C y una resistencia de ca de 0.0956 Ω /milla a 50°C. El conductor tiene 61 hilos y su tamaño es de 1 113 000 cmil. Verifique el valor de la resistencia de cd y encuentre la relación que hay entre la resistencia de ca y la de cd.

Solución. De la ecuación (4.2) a 20°C con un incremento de 2% por trenzado

$$R_0 = \frac{17.0 \times 1000}{1113 \times 10^3} \times 1.02 = 0.01558 \Omega \text{ por 1 000 pies}$$

De la ecuación (4.3) a una temperatura de 50°C

$$R_0 = 0.01558 \frac{228 + 50}{228 + 20} = 0.01746 \Omega \text{ por 1 000 pies}$$

$$\frac{R}{R_0} = \frac{0.0956}{0.01746 \times 5.280} = 1.037$$

El efecto piel causa un incremento de 3.7% en la resistencia.

4.4 INDUCTANCIA DE UN CONDUCTOR DEBIDA AL FLUJO INTERNO

La inductancia de una línea de transmisión se calcula como enlaces de flujo por ampere. Si la permeabilidad μ es constante, la corriente sinusoidal produce flujos que varían sinusoidalmente en fase con la corriente. Entonces, los enlaces de flujo resultantes se pueden expresar como el fasor λ , y

$$L = \frac{\lambda}{I} \quad (4.4)$$

² Véase el manual *Aluminum Electrical Conductor Handbook* (Manual de Conductores Eléctricos de Aluminio), publicado por The Aluminum Association (La Asociación del Aluminio), 2a. edición, Washington, DC, 1982.

Si el valor instantáneo de la corriente, i , se sustituye por el fasor I en la ecuación (4.4), λ debe ser el valor de los enlaces de flujo instantáneo producidos por i . Los enlaces de flujo se miden en Webers-vuelta, Wbv.

En la figura 4.1 solamente se muestran las líneas de flujo externas a los conductores. Sin embargo, como se mencionó al considerar el efecto piel, hay algo del campo magnético dentro de los conductores. Las líneas de flujo cambiantes dentro de los conductores también contribuyen al voltaje inducido del circuito y por lo tanto, a la inductancia. Se puede calcular el valor correcto de la inductancia debido al flujo interno, como la relación de los enlaces de flujo a la corriente, si se tiene en cuenta el hecho de que cada línea de flujo interno enlaza sólo una fracción de la corriente total.

Para obtener un valor aproximado de la inductancia de una línea de transmisión, es necesario considerar el flujo dentro y fuera de cada conductor. Considérese el conductor cilíndrico largo cuya sección transversal se muestra en la figura 4.4. Supóngase que el retorno de la corriente para este conductor está tan lejos que no afecta de manera apreciable el campo magnético del conductor mostrado. Entonces, las líneas de flujo son concéntricas al conductor.

Por la ley de Ampere, la fuerza magnetomotriz (fmm) en amperes-vuelta alrededor de cualquier trayectoria cerrada, es igual, como se analiza en la sección 2.1, a la corriente total en amperes encerrada por esa trayectoria. La fmm es igual a la integral de línea alrededor de la trayectoria cerrada de la componente de la intensidad de campo magnético que es tangente a la trayectoria, y está dada por la ecuación (2.4), ahora escrita como la ecuación (4.5):

$$\text{fmm} = \oint H \cdot ds = I Av \quad (4.5)$$

donde H = intensidad del campo magnético, Av/m

s = distancia a lo largo de la trayectoria, m

I = corriente encerrada, A

Obsérvese que H e I se muestran como fasores para representar cantidades alternas sinusoidales puesto que el trabajo aquí se aplica igualmente a corriente alterna y directa. Por simplicidad, I se puede interpretar como corriente directa y H como un número real. Se

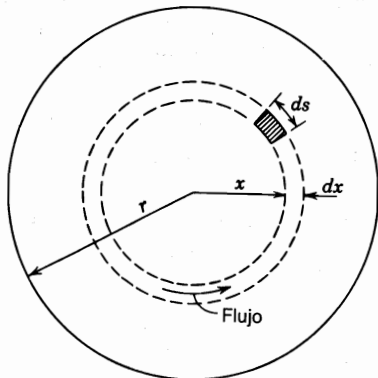


FIGURA 4.4

Sección transversal de un conductor cilíndrico.

recuerda que el punto entre H y ds indica que el valor de H es la componente de la intensidad de campo que es tangente a ds .

Sea H_x la intensidad de campo a una distancia de x metros desde el centro del conductor. H_x es constante en todos los puntos equidistantes desde el centro del conductor debido a que el campo es simétrico. Si se realiza la integración que se indica en la ecuación (4.5) alrededor de una trayectoria circular concéntrica, con el conductor a x metros desde el centro, H_x es una constante sobre la trayectoria y tangente a ella. La ecuación (4.5) da

$$\oint H_x ds = I_x \quad (4.6)$$

y

$$2\pi x H_x = I_x \quad (4.7)$$

donde I_x es la corriente encerrada. Entonces, si se supone una densidad de corriente uniforme,

$$I_x = \frac{\pi x^2}{\pi r^2} I \quad (4.8)$$

donde I es la corriente total en el conductor. Entonces, al sustituir la ecuación (4.8) en la (4.7) y resolver para H_x , se obtiene

$$H_x = \frac{x}{2\pi r^2} I \text{ Av/m} \quad (4.9)$$

La densidad de flujo a x metros desde el centro del conductor es

$$B_x = \mu H_x = \frac{\mu x I}{2\pi r^2} \text{ Wb/m}^2 \quad (4.10)$$

donde μ es la permeabilidad del conductor.³

En el elemento tubular de espesor dx , el flujo $d\phi$ es B_x por el área de la sección transversal del elemento normal a las líneas de flujo, y el área es igual a dx por la longitud axial. El flujo por metro de longitud es

$$d\phi = \frac{\mu x I}{2\pi r^2} dx \text{ Wb/m} \quad (4.11)$$

Los enlaces de flujo $d\lambda$ por metro de longitud (que son originados por el flujo en el elemento tubular) son el producto del flujo por metro de longitud y la fracción de la corriente enlazada. Así,

³ En las unidades SI, la permeabilidad del espacio libre es $\mu_0 = 4\pi \times 10^{-7} \text{ H/m}$, y la permeabilidad relativa es $\mu_r = \mu/\mu_0$.

$$d\lambda = \frac{\pi x^2}{\pi r^2} d\phi = \frac{\mu I x^3}{2\pi r^4} dx \text{ Wbv/m} \quad (4.12)$$

Al integrar desde el centro del conductor hasta el borde exterior para encontrar λ_{int} , esto es, los enlaces de flujo totales dentro del conductor, se obtiene

$$\lambda_{\text{int}} = \int_0^r \frac{\mu I x^3}{2\pi r^4} dx = \frac{\mu I}{8\pi} \text{ Wbv/m} \quad (4.13)$$

Para una permeabilidad relativa de 1, $\mu = 4\pi \times 10^{-7} \text{ H/m}$, y

$$\lambda_{\text{int}} = \frac{I}{2} \times 10^{-7} \text{ Wbv/m} \quad (4.14)$$

$$L_{\text{int}} = \frac{1}{2} \times 10^{-7} \text{ H/m} \quad (4.15)$$

Se ha calculado la inductancia por unidad de longitud (henrys por metro) de un conductor cilíndrico, debida solamente al flujo dentro del conductor. Por conveniencia, de aquí en adelante se nombrará a la *inductancia por unidad de longitud* simplemente como *inductancia*, pero se deberán usar las unidades dimensionales correctas.

Se puede demostrar la validez de calcular la inductancia interna de un conductor cilíndrico sólido por el método de los enlaces de flujo parciales, para obtener la inductancia interna en una forma totalmente diferente. La ecuación (4.15) se obtiene al igualar la energía almacenada en el campo magnético dentro del conductor por unidad de longitud en cualquier instante a $L_{\text{int}} i^2/2$ y resolver para L_{int} .

4.5 ENLACES DE FLUJO ENTRE DOS PUNTOS EXTERNOS A UN CONDUCTOR AISLADO

Como una etapa previa en el cálculo de la inductancia debido al flujo externo a un conductor, se obtendrá una expresión para los enlaces de flujo de un conductor debidos solamente a la fracción del flujo externo que cae entre los puntos que se encuentran a D_1 y D_2 metros del centro del conductor. En la figura 4.5 estos puntos son P_1 y P_2 . El conductor lleva una corriente de I A. Como las trayectorias de flujo son círculos concéntricos alrededor del conductor, todo el flujo entre P_1 y P_2 cae dentro de las superficies cilíndricas concéntricas (indicadas por las líneas circulares continuas) que pasan por P_1 y P_2 . En el elemento tubular que está a x metros del centro del conductor, la intensidad del campo es H_x . La fmm alrededor del elemento es

$$2\pi x H_x = I \quad (4.16)$$

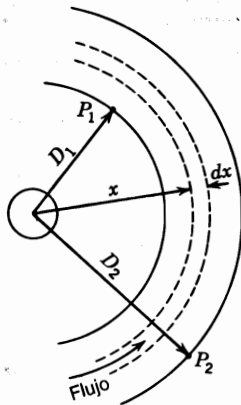


FIGURA 4.5
Un conductor y puntos, P_1 y P_2 , externos.

Se resuelve para H_x y al multiplicar por μ se obtiene la densidad de flujo B_x en el elemento, así que

$$B_x = \frac{\mu I}{2\pi x} \text{ Wb/m}^2 \quad (4.17)$$

El flujo $d\phi$ en el elemento tubular de espesor dx es

$$d\phi = \frac{\mu I}{2\pi x} dx \text{ Wb/m} \quad (4.18)$$

Los enlaces de flujo $d\lambda$ por metro son numéricamente iguales al flujo $d\phi$ debido a que el flujo externo al conductor enlaza toda la corriente en el conductor sólo una vez. Así, los enlaces de flujo entre P_1 y P_2 son

$$\lambda_{12} = \int_{D_1}^{D_2} \frac{\mu I}{2\pi x} dx = \frac{\mu I}{2\pi} \ln \frac{D_2}{D_1} \text{ Wbv/m} \quad (4.19)$$

o para una permeabilidad relativa de 1

$$\lambda_{12} = 2 \times 10^{-7} I \ln \frac{D_2}{D_1} \text{ Wbv/m} \quad (4.20)$$

La inductancia debida sólo al flujo entre P_1 y P_2 es

$$L_{12} = 2 \times 10^{-7} \ln \frac{D_2}{D_1} \text{ H/m} \quad (4.21)$$

4.6 INDUCTANCIA DE UNA LÍNEA MONOFÁSICA DE DOS CONDUCTORES

Se puede ahora determinar la inductancia de una línea simple de dos conductores, compuesta de conductores cilíndricos sólidos. En la figura 4.6 se muestra esta línea que tiene dos conductores de radios r_1 y r_2 . Un conductor es el circuito de retorno del otro. Primero, se consideran solamente a los enlaces de flujo del circuito originados por la corriente en el conductor 1. Una línea de flujo producida por la corriente en el conductor 1 a una distancia igual o mayor a $D + r_2$ desde el centro del conductor 1, no enlaza el circuito. A una distancia menor a $D - r_2$, la fracción de la corriente total enlazada por una línea de flujo es 1.0. Por lo tanto, es lógico suponer que se puede usar D en lugar de $D - r_2$ o $D + r_2$, cuando D es mucho mayor que r_1 y r_2 . En efecto, se puede demostrar que los cálculos realizados con esta suposición son correctos aun cuando D sea pequeña.

Se sumarán la inductancia debida a los enlaces del flujo interno determinada por la ecuación (4.15), con la debida a los enlaces del flujo externo determinada por la ecuación (4.21), y al sustituir a r_1 en lugar de D_1 y D en lugar de D_2 para obtener

$$L_1 = \left(\frac{1}{2} + 2 \ln \frac{D}{r_1} \right) \times 10^{-7} \text{ H/m} \quad (4.22)$$

que es la inductancia del circuito debida sólo a la corriente en el conductor 1.

La expresión para la inductancia se puede poner en una forma más concisa al factorizar la ecuación (4.22) y observar que $\ln e^{1/4} = 1/4$, de donde

$$L_1 = 2 \times 10^{-7} \left(\ln e^{1/4} + \ln \frac{D}{r_1} \right) \quad (4.23)$$

Se combinan términos y se obtiene

$$L_1 = 2 \times 10^{-7} \ln \frac{D}{r_1 e^{-1/4}} \quad (4.24)$$

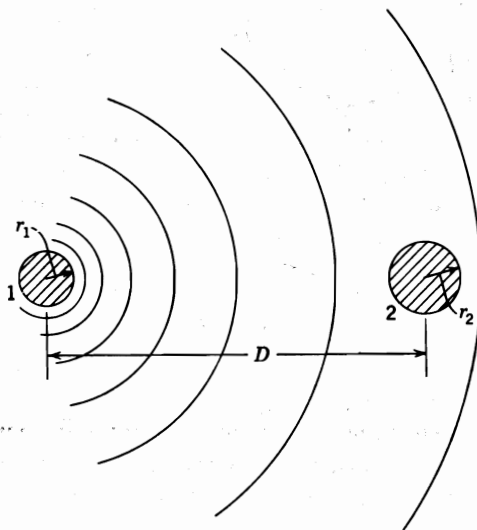


FIGURA 4.6

Conductores de radios diferentes y campo magnético debido sólo a la corriente en el conductor 1.

Si se sustituye r_1' por $r_1 \epsilon^{-1/4}$,

$$L_1 = 2 \times 10^{-7} \ln \frac{D}{r_1} \text{ H/m} \quad (4.25)$$

El radio r_1' es el de un conductor ficticio que se supone sin flujo interno pero con la misma inductancia que tiene el conductor real de radio r_1 . La cantidad $\epsilon^{-1/4}$ es igual a 0.7788. En la ecuación (4.25) se omite el término que toma en cuenta el flujo interno pero lo compensa mediante un valor ajustado para el radio del conductor. El factor de multiplicación 0.7788 (que ajusta el radio con el fin de tomar en cuenta el flujo interno) se aplica solamente a los conductores cilíndricos sólidos. Después se considerarán otros tipos de conductores.

Como la corriente en el conductor 2 fluye en dirección opuesta a la del conductor 1 (o está 180° fuera de fase con ella), los enlaces de flujo que produce la corriente en el conductor 2 están en la misma dirección que tienen los enlaces producidos por la corriente del conductor 1 en el circuito. El flujo resultante de los dos conductores se determina por la suma de las fmm de ambos conductores. Sin embargo, para una permeabilidad constante, se pueden sumar los enlaces de flujo (y de la misma forma las inductancias) de los conductores considerados por separado.

Al comparar con la ecuación (4.25), la inductancia debida a la corriente en el conductor 2 es

$$L_2 = 2 \times 10^{-7} \ln \frac{D}{r_2} \text{ H/m} \quad (4.26)$$

y para el circuito completo

$$L = L_1 + L_2 = 4 \times 10^{-7} \ln \frac{D}{\sqrt{r_1' r_2'}} \text{ H/m} \quad (4.27)$$

Si $r_1' = r_2' = r'$, la inductancia total se reduce a

$$L = 4 \times 10^{-7} \ln \frac{D}{r'} \text{ H/m} \quad (4.28)$$

Algunas veces, a este valor de inductancia se le conoce como *inductancia por metro de malla* o *por milla de malla* para distinguirla de la componente de inductancia del circuito que se atribuye a la corriente en un solo conductor. Esta última, obtenida de la ecuación (4.25), es la mitad de la inductancia total de una línea monofásica y se le conoce como *inductancia por conductor*.

4.7 ENLACES DE FLUJO DE UN CONDUCTOR DENTRO DE UN GRUPO

Un problema más general que el de una línea de dos conductores es el de un conductor en un grupo de ellos, en el que la suma de las corrientes de los conductores es cero. En la figura 4.7 se muestra un grupo de conductores como éste. Los conductores 1, 2, 3, . . . , n llevan las

corrientes fasoriales $I_1, I_2, I_3, \dots, I_n$. Las distancias de estos conductores desde un punto remoto P se indican en la figura como $D_{1P}, D_{2P}, D_{3P}, \dots, D_{nP}$. Se determinarán los enlaces de flujo λ_{1P1} del conductor 1 debidos a I_1 incluso los enlaces de flujo interno, pero se excluye todo el flujo más allá de P . Por las ecuaciones (4.14) y (4.20)

$$\lambda_{1P1} = \left(\frac{I_1}{2} + 2I_1 \ln \frac{D_{1P}}{r_1} \right) 10^{-7} \quad (4.29)$$

$$\lambda_{1P1} = 2 \times 10^{-7} I_1 \ln \frac{D_{1P}}{r_1'} \text{ Wbv/m} \quad (4.30)$$

Los enlaces de flujo λ_{1P2} con el conductor 1 debidos a I_2 , pero que excluyen el flujo más allá del punto P , son iguales al flujo producido por I_2 entre el punto P y el conductor 1 (esto es, dentro de las distancias límite D_{2P} y D_{12} desde el conductor 2), y así

$$\lambda_{1P2} = 2 \times 10^{-7} I_2 \ln \frac{D_{2P}}{D_{12}} \quad (4.31)$$

Los enlaces de flujo λ_{1P} con el conductor 1 debidos a todos los demás conductores en el grupo, pero excluyendo el flujo más allá del punto P , son

$$\lambda_{1P} = 2 \times 10^{-7} \left(I_1 \ln \frac{D_{1P}}{r_1'} + I_2 \ln \frac{D_{2P}}{D_{12}} + I_3 \ln \frac{D_{3P}}{D_{13}} + \dots + I_n \ln \frac{D_{nP}}{D_{1n}} \right) \quad (4.32)$$

que, al expandir los términos logarítmicos y reagrupar, da

$$\lambda_{1P} = 2 \times 10^{-7} \left(I_1 \ln \frac{1}{r_1'} + I_2 \ln \frac{1}{D_{12}} + I_3 \ln \frac{1}{D_{13}} + \dots + I_n \ln \frac{1}{D_{1n}} \right. \\ \left. + I_1 \ln D_{1P} + I_2 \ln D_{2P} + I_3 \ln D_{3P} + \dots + I_n \ln D_{nP} \right) \quad (4.33)$$

Como la suma de todas las corrientes del grupo es cero,

$$I_1 + I_2 + I_3 + \dots + I_n = 0$$

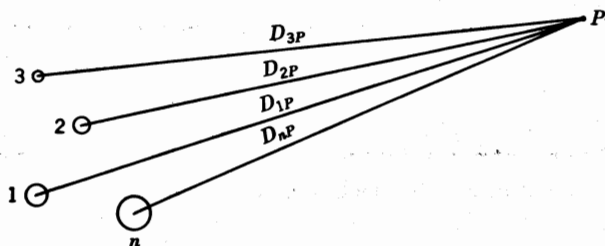


FIGURA 4.7

Vista de la sección transversal de un grupo de n conductores que llevan una corriente cuya suma es cero. P es un punto remoto a los conductores.

y el resolver para I_n se obtiene

$$I_n = -(I_1 + I_2 + I_3 + \cdots + I_{n-1}) \quad (4.34)$$

Se sustituye la ecuación (4.34) en el segundo término de la ecuación (4.33) que contiene a I_n , y al reagrupar algunos términos logarítmicos, se tiene

$$\lambda_{1P} = 2 \times 10^{-7} \left(I_1 \ln \frac{1}{r_1'} + I_2 \ln \frac{1}{D_{12}} + I_3 \ln \frac{1}{D_{13}} + \cdots + I_n \ln \frac{1}{D_{1n}} \right. \\ \left. + I_1 \ln \frac{D_{1P}}{D_{nP}} + I_2 \ln \frac{D_{2P}}{D_{nP}} + I_3 \ln \frac{D_{3P}}{D_{nP}} + \cdots + I_{n-1} \ln \frac{D_{(n-1)P}}{D_{nP}} \right) \quad (4.35)$$

Ahora, al dejar que el punto P se mueva hacia el infinito de forma que el conjunto de términos que contengan logaritmos de relaciones de distancias desde P se vuelva infinitesimal, porque las relaciones de las distancias se aproximan a 1, se obtiene

$$\lambda_1 = 2 \times 10^{-7} \left(I_1 \ln \frac{1}{r_1'} + I_2 \ln \frac{1}{D_{12}} + I_3 \ln \frac{1}{D_{13}} + \cdots + I_n \ln \frac{1}{D_{1n}} \right) \text{ Wbv/m} \quad (4.36)$$

Al dejar que el punto P se mueva infinitamente lejos, se incluyen todos los enlaces de flujo del conductor 1. Por lo tanto, la ecuación (4.36) expresa todos los enlaces de flujo del conductor 1 en un grupo de conductores, siempre que la suma de corrientes sea cero. Si las corrientes son alternas, se deben expresar como corrientes instantáneas para obtener enlaces de flujo instantáneos, o como valores rms complejos para obtener el valor rms de los enlaces de flujo como un número complejo.

4.8 INDUCTANCIA DE LÍNEAS DE CONDUCTORES COMPUESTOS

Los conductores trenzados caen dentro de la clasificación general de conductores *compuestos*, lo que significa que se componen de dos o más elementos o hilos que están eléctricamente en paralelo. Se limitará el estudio al caso en el que todos los hilos son idénticos y comparten la corriente por igual. Por lo general, los valores de la inductancia interna de conductores específicos son publicados por los fabricantes y se encuentran en los manuales. El método por desarrollar indica una aproximación a problemas más complicados de conductores no homogéneos y a una repartición desigual de la corriente entre hilos. Este método se aplica a la determinación de la inductancia de líneas que consisten en circuitos eléctricos en paralelo, puesto que dos conductores en paralelo pueden ser tratados como hilos de un solo conductor compuesto.

En la figura 4.8 se muestra una línea monofásica compuesta de dos conductores. Con el fin de hacer más general el estudio, cada conductor que forma un lado de la línea se muestra en un arreglo arbitrario de un número indefinido de conductores. Las únicas restric-

ciones son que los hilos paralelos son cilíndricos y comparten la corriente por igual. El conductor X está compuesto de n hilos idénticos en paralelo, y cada uno lleva una corriente I/n . El conductor Y , que es el circuito de retorno para la corriente en el conductor X , se compone de m hilos idénticos paralelos, y cada uno lleva la corriente $-I/m$. Las distancias entre los elementos serán señaladas por la letra D con los subíndices apropiados. Al aplicar la ecuación (4.36) al hilo a del conductor X , se obtienen los enlaces de flujo del hilo a

$$\lambda_a = 2 \times 10^{-7} \frac{I}{n} \left(\ln \frac{1}{r'_a} + \ln \frac{1}{D_{ab}} + \ln \frac{1}{D_{ac}} + \dots + \ln \frac{1}{D_{an}} \right) - 2 \times 10^{-7} \frac{I}{m} \left(\ln \frac{1}{D_{aa'}} + \ln \frac{1}{D_{ab'}} + \ln \frac{1}{D_{ac'}} + \dots + \ln \frac{1}{D_{am}} \right) \quad (4.37)$$

de la que

$$\lambda_a = 2 \times 10^{-7} I \ln \frac{\sqrt[n]{D_{aa'} D_{ab'} D_{ac'} \dots D_{am}}}{\sqrt[n]{r'_a D_{ab} D_{ac} \dots D_{an}}} \text{ Wbv/m} \quad (4.38)$$

Se divide la ecuación (4.38) entre la corriente I/n , y se encuentra que la inductancia del hilo a es

$$L_a = \frac{\lambda_a}{I/n} = 2n \times 10^{-7} \ln \frac{\sqrt[m]{D_{aa'} D_{ab'} D_{ac'} \dots D_{am}}}{\sqrt[n]{r'_a D_{ab} D_{ac} \dots D_{an}}} \text{ H/m} \quad (4.39)$$

De igual forma, la inductancia del hilo b es

$$L_b = \frac{\lambda_b}{I/n} = 2n \times 10^{-7} \ln \frac{\sqrt[m]{D_{ba'} D_{bb'} D_{bc'} \dots D_{bm}}}{\sqrt[n]{D_{ba} r'_b D_{bc} \dots D_{bn}}} \text{ H/m} \quad (4.40)$$

La inductancia promedio de los hilos del conductor X es

$$L_{\text{promedio}} = \frac{L_a + L_b + L_c + \dots + L_n}{n} \quad (4.41)$$

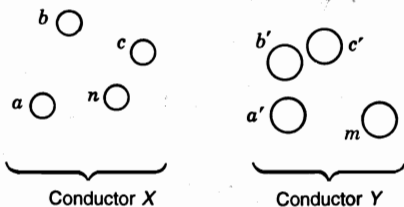


FIGURA 4.8

Línea monofásica que consiste en dos conductores compuestos.

El conductor X se compone de n hilos que están eléctricamente en paralelo. Si todos los hilos tuvieran la misma inductancia, la del conductor sería el producto de la inductancia de un hilo por $1/n$. En este análisis, todos los hilos tienen inductancias diferentes, pero la de todos en paralelo es $1/n$ por la inductancia promedio. Así, la inductancia del conductor X es

$$L_X = \frac{L_{\text{promedio}}}{n} = \frac{L_a + L_b + L_c + \dots + L_n}{n^2} \quad (4.42)$$

Al sustituir la expresión logarítmica para la inductancia de cada hilo en la ecuación (4.42), y después de agrupar términos, se obtiene

$$L_X = 2 \times 10^{-7}$$

$$\times \ln \frac{\sqrt{mn} \sqrt{(D_{aa'} D_{ab'} D_{ac'} \dots D_{am})(D_{ba'} D_{bb'} D_{bc'} \dots D_{bm}) \dots (D_{na'} D_{nb'} D_{nc'} \dots D_{nm})}}{n^2 \sqrt{(D_{aa} D_{ab} D_{ac} \dots D_{an})(D_{ba} D_{bb} D_{bc} \dots D_{bn}) \dots (D_{na} D_{nb} D_{nc} \dots D_{nn})}} \text{ H/m} \quad (4.43)$$

donde, para darle a la ecuación una forma simétrica, r'_a , r'_b y r'_n se han reemplazado por D_{aa} , D_{bb} y D_{nn} , respectivamente.

Observe que el numerador del argumento del logaritmo en la ecuación (4.43) es la raíz mn -ésima de mn términos, que son los productos de las distancias desde todos los n hilos del conductor X a todos los m hilos del conductor Y . Para cada hilo en el conductor X , hay m distancias a los hilos del conductor Y y hay n hilos en el conductor X . El producto de las m distancias para cada uno de los n hilos da como resultado mn términos. La raíz mn -ésima del producto de las mn distancias se llama *distancia media geométrica* entre el conductor X y el Y . Se abrevia D_m o DMG, y también es conocida como la DMG *mutua* entre los dos conductores.

El denominador del argumento del logaritmo en la ecuación (4.43) es la raíz n^2 -ésima de n^2 términos. Hay n hilos y para cada uno hay n términos que consisten en la r' del hilo por las distancias desde ese hilo a cada uno de los que están en el conductor X . Así es como se tienen los n^2 términos. Algunas veces, la r'_a se conoce como distancia del hilo a a sí mismo, especialmente cuando se le designa como D_{aa} . Con esto en mente, los términos en el radical del denominador se pueden describir como el producto de las distancias desde cada hilo del conductor a sí mismo y a cada uno de los otros hilos. A la raíz n^2 -ésima de esos términos se le llama la DMG *propia* del conductor X , y a la r' del hilo separado se le llama la DMG *propia* del hilo. A la DMG *propia* también se le conoce como *radio medio geométrico* o RMG. La expresión matemática correcta es DMG *propia*, pero la práctica común ha hecho que el término RMG prevalezca. Se usará RMG con el fin de cumplir con esta práctica y se identificará por D_s .

La ecuación (4.43) en términos de D_m y D_s da

$$L_X = 2 \times 10^{-7} \ln \frac{D_m}{D_s} \text{ H/m} \quad (4.44)$$

El lector debe comparar las ecuaciones (4.44) y (4.25).

La inductancia del conductor Y se determina de manera similar, y la inductancia de la línea es

$$L = L_X + L_Y$$

Ejemplo 4.2. El circuito de una línea de transmisión monofásica se compone de tres conductores sólidos de radio 0.25 cm. El circuito de retorno se compone de dos conductores de radio 0.5 cm. El arreglo de conductores se muestra en la figura 4.9. Encuentre la inductancia debida a la corriente en cada lado de la línea y la de la línea completa en henrys por metro (y en milihenrys por milla).

Solución. Se encuentra la DMG entre los lados X y Y :

$$D_m = \sqrt[6]{D_{ad}D_{ae}D_{bd}D_{be}D_{cd}D_{ce}}$$

$$D_{ad} = D_{be} = 9 \text{ m}$$

$$D_{ae} = D_{bd} = D_{ce} = \sqrt{6^2 + 9^2} = \sqrt{117}$$

$$D_{cd} = \sqrt{9^2 + 12^2} = 15 \text{ m}$$

$$D_m = \sqrt[6]{9^2 \times 15 \times 117^{3/2}} = 10.743 \text{ m}$$

Entonces, se encuentra la RMG para el lado X

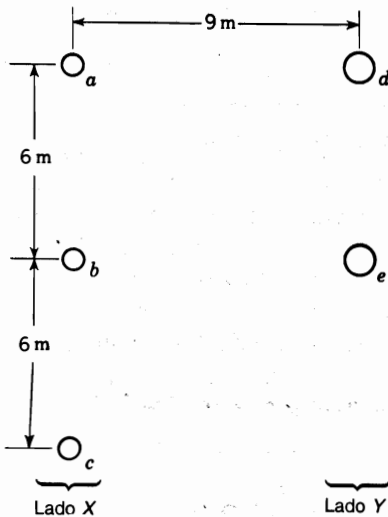


FIGURA 4.9

Arreglo de conductores para el ejemplo 4.2.

$$D_s = \sqrt[9]{D_{aa}D_{ab}D_{ac}D_{ba}D_{bb}D_{bc}D_{ca}D_{cb}D_{cc}}$$

$$= \sqrt[9]{(0.25 \times 0.7788 \times 10^{-2})^3 \times 6^4 \times 12^2} = 0.481 \text{ m}$$

y para el lado Y

$$D_s = \sqrt[4]{(0.5 \times 0.7788 \times 10^{-2})^2 \times 6^2} = 0.153 \text{ m}$$

$$L_X = 2 \times 10^{-7} \ln \frac{10.743}{0.481} = 6.212 \times 10^{-7} \text{ H/m}$$

$$L_Y = 2 \times 10^{-7} \ln \frac{10.743}{0.153} = 8.503 \times 10^{-7} \text{ H/m}$$

$$L = L_X + L_Y = 14.715 \times 10^{-7} \text{ H/m}$$

$$(L = 14.715 \times 10^{-7} \times 1609 \times 10^3 = 2.37 \text{ mH/milla})$$

En el ejemplo 4.2 los conductores en paralelo de un lado de la línea están separados 6 m y la distancia entre los dos lados de la línea es de 9 m. Aquí resulta importante el cálculo de la DMG. Para conductores trenzados, la distancia entre lados de una línea compuesta de un conductor por lado, es generalmente tan grande que la DMG mutua se puede tomar como igual a la distancia centro a centro con un error insignificante.

Se obtiene un mayor grado de exactitud si se desprecia el efecto del alma de acero del ACSR en los cálculos de la inductancia, siempre que los hilos de aluminio estén en un número par de capas. Se hace más evidente el efecto del alma de acero cuando se tiene un número impar de capas de hilos de aluminio, pero la exactitud es buena si los cálculos se basan solamente sobre los hilos de aluminio.

4.9 EL USO DE TABLAS

Generalmente, las tablas que enlistan los valores de RMG para los conductores estándar están disponibles y dan información para el cálculo de la reactancia inductiva, así como de la capacitancia en paralelo y de la resistencia. Como en Estados Unidos la industria sigue usando unidades como pulgadas, pies y millas, las tablas también lo hacen. Por lo tanto, en algunos de los ejemplos se usarán los pies y millas pero en otros, los metros y kilómetros.

En general, es más deseable la reactancia inductiva que la inductancia. La reactancia inductiva de un conductor de una línea monofásica de dos conductores es

$$X_L = 2\pi fL = 2\pi f \times 2 \times 10^{-7} \ln \frac{D_m}{D_s}$$

$$= 4\pi f \times 10^{-7} \ln \frac{D_m}{D_s} \Omega/\text{m} \quad (4.45)$$

$$X_L = 2.022 \times 10^{-3} f \ln \frac{D_m}{D_s} \Omega/\text{milla} \quad (4.46)$$

donde D_m es la distancia entre conductores. D_m y D_s deben estar en las mismas unidades, por lo general, metros o pies. El RMG encontrado en tablas es un D_s equivalente que toma en cuenta un efecto piel lo suficientemente apreciable como para afectar el valor de inductancia. Por supuesto, el efecto piel es mayor a altas frecuencias para un conductor de un diámetro dado. Los valores de D_s enlistados en la tabla A.3 del apéndice son para una frecuencia de 60 Hz.

Algunas tablas dan los valores de reactancia inductiva además del RMG. Un método es expandir el término logarítmico de la ecuación (4.46) de la siguiente forma:

$$X_L = \underbrace{2.022 \times 10^{-3} f \ln \frac{1}{D_s}}_{X_a} + \underbrace{2.022 \times 10^{-3} f \ln D_m}_{X_d} \Omega/\text{milla} \quad (4.47)$$

Si D_s y D_m están en pies, el primer término de la ecuación (4.47) es la reactancia inductiva para un conductor de una línea de dos conductores, que tiene una distancia de 1 pie entre ellos, como se puede observar al comparar la ecuación (4.47) con la (4.46). Por esta razón, al primer término de la ecuación (4.47) se le conoce como *reactancia inductiva a 1 pie de espaciamento* X_a , el cual depende de la RMG del conductor y de la frecuencia. Al segundo término de la ecuación (4.47) se le conoce como *factor de espaciamento de la reactancia inductiva* X_d . Este segundo término es independiente del tipo de conductor y es función solamente de la frecuencia y del espaciamento. La tabla A.3 incluye los valores de reactancia inductiva a 1 pie de espaciamento, y la tabla A.4 enlista valores del factor de espaciamento de la reactancia inductiva.

Ejemplo 4.3. Encuentre la reactancia inductiva por milla de una línea monofásica que opera a 60 Hz. El conductor es el *Partridge* y el espaciamento es de 20 pies entre centros.

Solución. La tabla A.3 da un valor de $D_s = 0.0217$ pies para este conductor. De la ecuación (4.46) para un conductor

$$\begin{aligned} X_L &= 2.022 \times 10^{-3} \times 60 \ln \frac{20}{0.0217} \\ &= 0.828 \Omega/\text{milla} \end{aligned}$$

El cálculo anterior se aplica solamente si D_s es conocida. Sin embargo, la tabla A.3 enlista la reactancia inductiva a 1 pie de espaciamento $X_a = 0.465 \Omega/\text{milla}$. El factor de espaciamento de la reactancia inductiva, de la tabla A.4, es de $X_d = 0.3635 \Omega/\text{milla}$ y así, la reactancia inductiva de un conductor es

$$0.465 + 0.3635 = 0.8285 \Omega/\text{milla}$$

Como los conductores que componen los dos lados de la línea son idénticos, la reactancia inductiva de la línea es

$$2X_L = 2 \times 0.8285 = 1.657 \Omega/\text{milla}$$

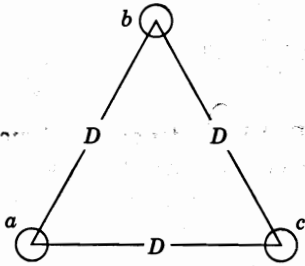


FIGURA 4.10

Vista de la sección transversal de conductores de una línea trifásica espaciados de manera equilateral.

4.10 INDUCTANCIA DE LÍNEAS TRIFÁSICAS CON ESPACIAMIENTO EQUILÁTERO

Hasta ahora se ha considerado solamente el caso de líneas monofásicas. Sin embargo, las ecuaciones que se han desarrollado se pueden adaptar fácilmente para el cálculo de la inductancia de líneas trifásicas. En la figura 4.10 se muestran los conductores de una línea trifásica localizada en las esquinas de un triángulo equilátero. Si se supone que no hay conductor neutro, o si se suponen corrientes fasoriales trifásicas equilibradas, entonces $I_a + I_b + I_c = 0$. Con la ecuación (4.36) se determina los enlaces de flujo del conductor a :

$$\lambda_a = 2 \times 10^{-7} \left(I_a \ln \frac{1}{D_s} + I_b \ln \frac{1}{D} + I_c \ln \frac{1}{D} \right) \text{ Wbv/m} \quad (4.48)$$

Como $I_a = -(I_b + I_c)$, la ecuación (4.48) da

$$\lambda_a = 2 \times 10^{-7} \left(I_a \ln \frac{1}{D_s} - I_a \ln \frac{1}{D} \right) = 2 \times 10^{-7} I_a \ln \frac{D}{D_s} \text{ Wbv/m} \quad (4.49)$$

$$\text{y } L_a = 2 \times 10^{-7} \ln \frac{D}{D_s} \text{ H/m} \quad (4.50)$$

La ecuación (4.50) tiene la misma forma que la ecuación (4.25) para una línea monofásica, con la excepción de que D_s reemplaza a r' . Debido a la simetría del arreglo, las inductancias de los conductores b y c son iguales a la de a . Como cada fase consiste en un solo conductor, la ecuación (4.50) da la inductancia por fase de la línea trifásica.

4.11 INDUCTANCIA DE LÍNEAS TRIFÁSICAS CON ESPACIAMIENTO ASIMÉTRICO

Cuando los conductores de una línea trifásica no están espaciados de manera equilateral, el problema de encontrar la inductancia se hace más difícil. Los enlaces de flujo y las inductancias de cada fase no son iguales. En un circuito desbalanceado se obtiene una inductancia diferente en cada fase. Se puede reestablecer el balance en las tres fases intercambiando las

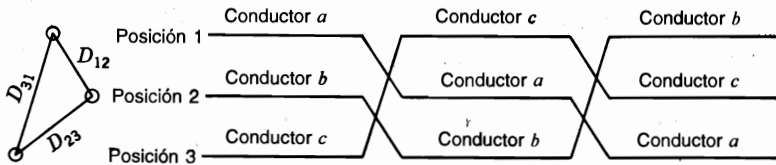


FIGURA 4.11
Ciclo de transposición.

posiciones de los conductores en intervalos regulares a lo largo de la línea, de forma que cada conductor ocupe la posición que tenían originalmente los otros a igual distancia. A este intercambio de posiciones de los conductores se le conoce como *transposición*. En la figura 4.11 se muestra un ciclo completo de transposición. Se designa a los conductores de fase como a , b y c , y las posiciones que ocupan se numeran como 1, 2 y 3, respectivamente. La transposición da como resultado que cada conductor tenga la misma inductancia promedio en todo el ciclo.

Por lo general, las líneas de los sistemas de potencia modernos no se transponen en intervalos regulares, aunque se puede hacer un intercambio de las posiciones de los conductores en las subestaciones de interconexión, con el fin de balancear las inductancias de las fases en forma más aproximada. Afortunadamente, la asimetría de las fases de una línea que no está transpuesta es pequeña y se desprecia en la mayoría de los cálculos de inductancia. Si la asimetría es despreciable, la inductancia de la línea no transpuesta se toma como igual al valor promedio de la reactancia inductiva de una fase de la misma línea transpuesta correctamente. Los desarrollos que siguen se hacen para líneas transpuestas.

Para encontrar la inductancia promedio de un conductor en una línea transpuesta, primero se determinan los enlaces de flujo de un conductor para cada posición en el ciclo de transposición y entonces se determinan los enlaces de flujo promedio. Al aplicar la ecuación (4.36) al conductor a de la figura 4.11 para encontrar la expresión fasorial de los enlaces de flujo de a en la posición 1, cuando b y c están en las posiciones 2 y 3, respectivamente, se obtiene

$$\lambda_{a1} = 2 \times 10^{-7} \left(I_a \ln \frac{1}{D_s} + I_b \ln \frac{1}{D_{12}} + I_c \ln \frac{1}{D_{31}} \right) \text{ Wbv/m} \quad (4.51)$$

Con a en la posición 2, b en la 3 y c en la 1,

$$\lambda_{a2} = 2 \times 10^{-7} \left(I_a \ln \frac{1}{D_s} + I_b \ln \frac{1}{D_{23}} + I_c \ln \frac{1}{D_{12}} \right) \text{ Wbv/m} \quad (4.52)$$

y con a en la posición 3, b en la 1 y c en la 2,

$$\lambda_{a3} = 2 \times 10^{-7} \left(I_a \ln \frac{1}{D_s} + I_b \ln \frac{1}{D_{31}} + I_c \ln \frac{1}{D_{23}} \right) \text{ Wbv/m} \quad (4.53)$$

El valor promedio de los enlaces de flujo de a es

$$\begin{aligned}\lambda_a &= \frac{\lambda_{a1} + \lambda_{a2} + \lambda_{a3}}{3} \\ &= \frac{2 \times 10^{-7}}{3} \left(3I_a \ln \frac{1}{D_s} + I_b \ln \frac{1}{D_{12}D_{23}D_{31}} + I_c \ln \frac{1}{D_{12}D_{23}D_{31}} \right)\end{aligned}\quad (4.54)$$

Con la condición de que $I_a = -(I_b + I_c)$,

$$\begin{aligned}\lambda_a &= \frac{2 \times 10^{-7}}{3} \left(3I_a \ln \frac{1}{D_s} - I_a \ln \frac{1}{D_{12}D_{23}D_{31}} \right) \\ &= 2 \times 10^{-7} I_a \ln \frac{\sqrt[3]{D_{12}D_{23}D_{31}}}{D_s} \text{ Wbv/m}\end{aligned}\quad (4.55)$$

y la inductancia *promedio* por fase es

$$L_a = 2 \times 10^{-7} \ln \frac{D_{eq}}{D_s} \text{ H/m}\quad (4.56)$$

donde
$$D_{eq} = \sqrt[3]{D_{12}D_{23}D_{31}}\quad (4.57)$$

y D_s es el RMG del conductor. Como puede observarse, al comparar las ecuaciones (4.56) y (4.50), la media geométrica de las tres distancias de la línea asimétrica, D_{eq} , es el espaciamiento equilátero equivalente. Debe observarse la similitud de todas las ecuaciones para el cálculo de la inductancia de un conductor. Si la inductancia está en henrys por metro, aparece el factor 2×10^{-7} en todas las ecuaciones, y el denominador del término logarítmico siempre es el RMG del conductor. El numerador es la distancia entre conductores de una línea de dos conductores, o la DMG mutua entre los lados de una línea monofásica de conductores compuestos, o bien, la distancia entre conductores de una línea con espaciamiento equilátero o el espaciamiento equilátero equivalente de una línea asimétrica.

Ejemplo 4.4. El circuito de una línea trifásica que opera a 60 Hz se arregla como se muestra en la figura 4.12. Los conductores son ACSR del tipo *Drake*. Encuentre la reactancia inductiva por milla por fase.

Solución. De la tabla A.3

$$D_s = 0.0373 \text{ pies} \quad D_{eq} = \sqrt[3]{20 \times 20 \times 38} = 24.8 \text{ pies}$$

$$L = 2 \times 10^{-7} \ln \frac{24.8}{0.0373} = 13.00 \times 10^{-7} \text{ H/m}$$

$$X_L = 2\pi 60 \times 1609 \times 13.00 \times 10^{-7} = 0.788 \Omega/\text{milla por fase}$$

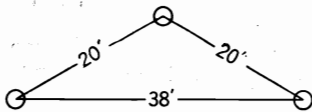


FIGURA 4.12
Arreglo de conductores para el ejemplo 4.4

También se puede usar la ecuación (4.46), o de las tablas A.3 y A.4

$$X_a = 0.399$$

y por interpolación para 24.8 pies

$$X_d = 0.3896$$

$$X_L = 0.399 + 0.3896 = 0.7886 \Omega/\text{milla por fase}$$

4.12 CÁLCULOS DE INDUCTANCIA PARA CONDUCTORES AGRUPADOS

En voltajes extra altos (EAV), esto es, voltajes por arriba de 230 kV, la corona y sus consecuentes pérdidas de potencia e interferencia en las comunicaciones puede ser excesiva si el circuito sólo tiene un conductor por fase. En el rango de EAV, el gradiente de alto voltaje en la superficie del conductor se reduce considerablemente si se tienen dos o más conductores por fase que estén a una distancia que, comparada con la distancia que hay entre fases, sea relativamente pequeña. Se dice que una línea así está compuesta de conductores *agrupados*. El agrupamiento consiste en dos, tres o cuatro conductores. En la figura 4.13 se muestran estos arreglos. La corriente no se repartirá exactamente entre los conductores del agrupamiento a menos que exista una transposición de conductores dentro del grupo. Sin embargo, la diferencia no es de importancia práctica y el método de la DMG es exacto para los cálculos.

La reactancia *reducida* es la otra ventaja igualmente importante del agrupamiento de conductores. Al incrementar el número de conductores en el agrupamiento, se reduce el efecto de la corona y la reactancia. La reducción de la reactancia es el resultado del incremento del RMG del agrupamiento de conductores. Por supuesto, el cálculo del RMG es exactamente igual al de los conductores trenzados. Por ejemplo, cada conductor de un agrupamiento de dos conductores se considera como un hilo de un conductor de dos hilos. Si se denomina como D_s^b el RMG de los conductores agrupados y D_s el RMG de los conductores que individualmente componen el agrupamiento, se encuentra (con referencia a la figura 4.13):

Para un agrupamiento de dos conductores

$$D_s^b = \sqrt[4]{(D_s \times d)^2} = \sqrt{D_s \times d} \quad (4.58)$$

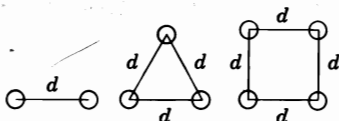


FIGURA 4.13
Arreglos de agrupamientos de conductores.

Para un agrupamiento de tres conductores

$$D_s^b = \sqrt[9]{(D_s \times d \times d)^3} = \sqrt[3]{D_s \times d^2} \quad (4.59)$$

Para un agrupamiento de cuatro conductores

$$D_s^b = \sqrt[16]{(D_s \times d \times d \times \sqrt{2}d)^4} = 1.09 \sqrt[4]{D_s \times d^3} \quad (4.60)$$

Al calcular la inductancia mediante la ecuación (4.56), la D_s de cada conductor se reemplaza por la D_s^b del agrupamiento. Para calcular D_{eq} , la distancia desde el centro de un agrupamiento de conductores al centro de otro, es lo suficientemente exacta para la determinación de D_{ab} , D_{bc} , y D_{ca} . Obtener la DMG real entre conductores de un agrupamiento y los de otro es prácticamente igual al cálculo mediante las distancias centro a centro del espaciamiento común.

Ejemplo 4.5. Cada conductor de la línea con conductores agrupados mostrada en la figura 4.14 es un ACSR *Pheasant* de 1 272 000 cmil. Encuentre la reactancia inductiva en ohms por kilómetro (y por milla) por fase para $d = 45$ cm. Encuentre también la reactancia serie de la línea en por unidad si su longitud es de 160 km y las bases son 100 MVA y 345 kV.

Solución. De la tabla A.3, $D_s = 0.0466$ pies (se multiplican los pies por 0.3048 para convertirlos a metros).

$$D_s^b = \sqrt{0.0466 \times 0.3048 \times 0.45} = 0.080 \text{ m}$$

$$D_{eq} = \sqrt[3]{8 \times 8 \times 16} = 10.08 \text{ m}$$

$$X_L = 2\pi 60 \times 2 \times 10^{-7} \times 10^3 \ln \frac{10.08}{0.08}$$

$$= 0.365 \Omega/\text{km por fase}$$

$$= 0.365 \times 1.609 = 0.587 \Omega/\text{milla por fase}$$

$$Z_{\text{base}} = \frac{(345)^2}{100} = 1190 \Omega$$

$$X = \frac{0.365 \times 160}{1190} = 0.049 \text{ por unidad}$$

4.13 RESUMEN

Aunque por lo general los programas de computadora para el cálculo de la inductancia de líneas de todas clases se tienen disponibles o se pueden escribir fácilmente, resulta conve-

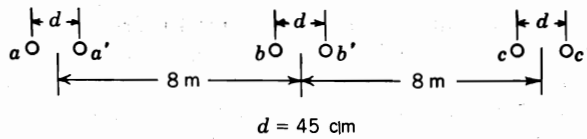


FIGURA 4.14

Espaciamento de conductores de una línea con conductores agrupados.

niente entender el desarrollo de las ecuaciones utilizadas con el fin de apreciar el efecto de las variables en el diseño de la línea. Sin embargo, los valores tabulados como los de las tablas A.3 y A.4, hacen que los cálculos sean bastante simples con la excepción de las líneas con circuitos paralelos. A su vez, la tabla A.3 enlista los valores de resistencia.

Por conveniencia, se da nuevamente la importante ecuación para el cálculo de la inductancia por fase de líneas trifásicas:

$$L = 2 \times 10^{-7} \ln \frac{D_{eq}}{D_s} \text{ H/m por fase} \quad (4.61)$$

La reactancia inductiva en ohms por kilómetro a 60 Hz se encuentra multiplicando el valor de la inductancia, en henrys por metro, por $2\pi \cdot 60 \times 1\,000$:

$$X_L = 0.0754 \times \ln \frac{D_{eq}}{D_s} \text{ } \Omega/\text{km por fase} \quad (4.62)$$

$$X_L = 0.1213 \times \ln \frac{D_{eq}}{D_s} \text{ } \Omega/\text{milla por fase} \quad (4.63)$$

D_{eq} y D_s deben estar en las mismas unidades, por lo general, pies. Si la línea tiene un conductor por fase, D_s se obtiene directamente de las tablas. Para conductores agrupados, D_s^b definida en la sección 4.12 se sustituye por D_s . Para líneas de un solo conductor por fase o de conductores agrupados

$$D_{eq} = \sqrt[3]{D_{ab} D_{bc} D_{ca}} \quad (4.64)$$

Para líneas de conductores agrupados, D_{ab} , D_{bc} y D_{ca} son las distancias entre los centros de los agrupamientos de las fases a , b y c .

Es conveniente, para líneas con un conductor por fase, determinar X_L de las tablas, sumando la X_a del conductor que se obtiene de la tabla A.3 con la X_d que se obtiene de la tabla A.4, y que corresponde a D_{eq} .

PROBLEMAS

- 4.1. El conductor de aluminio (AAC) que se identifica por la palabra clave *Bluebell* se compone de 37 hilos, cada uno con un diámetro de 0.1672 pulg. Las tablas de características del AAC enlistan una área de 1 033 500 cmil para este conductor ($1 \text{ cmil} = (\pi/4) \times 10^{-6} \text{ pulg}^2$). ¿Son consistentes estos valores? Encuentre el área total de los hilos en milímetros cuadrados.

- 4.2. Mediante la ecuación (4.2) y la información del problema 4.1, determine la resistencia de cd en ohms por km para el conductor *Bluebell* a 20°C, y verifique el resultado con el de 0.01678 Ω por 1 000 pies que proporcionan las tablas. Calcule la resistencia de cd en ohms por km a 50°C y compare el resultado con la resistencia en ca a 60 Hz de 0.1024 Ω/milla que se tiene en las tablas para este conductor a 50°C. Explique cualquier diferencia que haya en los valores. Suponga que el incremento en resistencia debido al trenzado es de 2%.
- 4.3. Un conductor AAC se compone de 37 hilos, cada uno con un diámetro de 0.333 cm. Calcule la resistencia de cd en ohms por kilómetro a 75°C. Suponga que el incremento en la resistencia debido al trenzado es de 2%.
- 4.4. Se puede demostrar que la densidad de energía (esto es, la energía por unidad de volumen) en un punto en un campo magnético es igual a $B^2/2\mu$, donde B es la densidad de flujo y μ es la permeabilidad. Aplique este resultado y la ecuación (4.10), y demuestre que la energía total almacenada por unidad de longitud en el campo magnético de un conductor sólido de sección transversal circular que lleva una corriente I , es $\mu I^2/16\pi$. Desprecie el efecto piel y verifique así la ecuación (4.15).
- 4.5. El conductor de una línea monofásica (circular) de 60 Hz es un hilo cilíndrico sólido de aluminio que tiene un diámetro de 0.412 cm. El espacio entre conductores es de 3 m. Determine la inductancia de la línea en milihenrys por milla. ¿Cuánto de la inductancia se debe a los enlaces de flujo interno? Suponga que el efecto piel es despreciable.
- 4.6. Una línea monofásica aérea de 60 Hz está sostenida simétricamente por una cruceta horizontal. El espacio entre los centros de los conductores (a y b) es de 2.5 m. Una línea telefónica también está simétricamente sostenida por una cruceta horizontal a 1.8 m directamente abajo de la línea de potencia. El espacio entre los centros de estos conductores (c y d) es de 1 m.
- a) Mediante la ecuación (4.36), demuestre que la inductancia mutua por unidad de longitud entre el circuito a - b y el c - d está dada por

$$4 \times 10^{-7} \ln \sqrt{\frac{D_{ad}D_{bc}}{D_{ac}D_{bd}}} \text{ H/m}$$

donde, por ejemplo, D_{ad} indica la distancia en metros entre los conductores a y d .

- b) Calcule la inductancia mutua por kilómetro entre la línea de potencia y la telefónica.
- c) Encuentre el voltaje por kilómetro de 60 Hz, inducido en la línea telefónica cuando la línea de potencia lleva 150 A.
- 4.7. Use el resultado del problema 4.6a) para encontrar la inductancia mutua entre los circuitos de potencia y telefónico, si las líneas descritas en el problema 4.6 están en el mismo plano horizontal y la distancia entre los conductores más cercanos de las dos líneas es de 18 m. Encuentre también el voltaje de 60 Hz por kilómetro, inducido en la línea telefónica cuando fluyen 150 A por la de potencia.
- 4.8. Encuentre el RMG de un conductor de tres hilos en términos del radio r de un hilo individual.
- 4.9. Encuentre el RMG de cada uno de los conductores no convencionales mostrados en la figura 4.15, en términos del radio r de un hilo individual.
- 4.10. La distancia entre conductores de una línea monofásica es de 10 pies. Cada uno de sus conductores se compone de seis hilos colocados simétricamente alrededor de un hilo central, así que hay siete hilos iguales. El diámetro de cada hilo es de 0.1 pulg. Demuestre que el valor de D_s para cada conductor es 2.177 por el radio de cada hilo. Encuentre la inductancia de la línea en mH/milla.

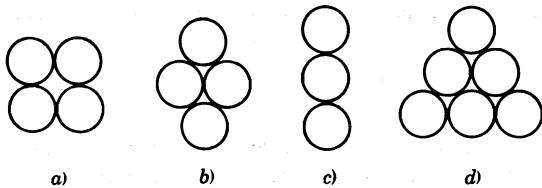


FIGURA 4.15

Vista de la sección transversal de conductores no convencionales para el problema 4.9.

- 4.11. Resuelva el ejemplo 4.2 para el caso en el que el lado Y de la línea monofásica sea idéntico al lado X y los dos lados estén separados 9 m, como se muestra en la figura 4.9.
- 4.12. Encuentre la reactancia inductiva del conductor ACSR tipo *Rail* en ohms por kilómetro a 1 metro de espaciamento.
- 4.13. ¿Qué conductor de los enlistados en la tabla A.3 tiene una reactancia inductiva de 0.651 Ω /milla a 7 pies de espaciamento?
- 4.14. Una línea trifásica tiene tres conductores ACSR *Dove* espaciados de manera equilátera. Si los conductores están separados 10 pies determine la reactancia por fase de la línea a 60 Hz, en Ω /km.
- 4.15. Una línea trifásica se diseña con espaciamento equilátero de 16 pies. Se decide construir la línea con espaciamento horizontal ($D_{13} = 2D_{12} = 2D_{23}$). Los conductores están transpuestos. ¿Cuál debería ser el espaciamento entre conductores adyacentes con el fin de que se obtenga la misma inductancia del diseño original?
- 4.16. Una línea de transmisión trifásica de 60 Hz tiene sus conductores arreglados en una formación triangular de manera tal que dos de las distancias entre conductores son de 25 pies y la tercera de 42 pies. Los conductores son ACSR *Osprey*. Determine la inductancia y la reactancia inductiva por fase y por milla.
- 4.17. Una línea trifásica de 60 Hz tiene un espaciamento plano horizontal. Los conductores tienen un RMG de 0.0133 m con 10 m entre conductores adyacentes. Determine la reactancia inductiva por fase en ohms por kilómetro. ¿Cuál es el nombre de este conductor?
- 4.18. Si se desprecia la resistencia en líneas de transmisión cortas, la potencia máxima que se puede transmitir por fase es igual a

$$\frac{|V_S| \times |V_R|}{|X|}$$

donde V_S y V_R son los voltajes línea a neutro en los extremos generador y receptor de la línea, y X es su reactancia inductiva. Esta relación será importante en el estudio del capítulo 6. Si la magnitud de V_S y V_R se mantienen constantes y si el costo del conductor es proporcional al área de su sección transversal, encuentre en la tabla A.3 el conductor que tiene la máxima capacidad para llevar potencia por costo de conductor a un determinado espaciamento medio geométrico.

- 4.19. Una línea trifásica de distribución subterránea se opera a 23 kV. Los tres conductores están aislados con 0.5 cm de aislamiento sólido de polietileno negro y se colocan extendidos uno junto al otro en una zanja de tierra. El conductor tiene una sección transversal circular y 33 hilos de aluminio. El diámetro del conductor es de 1.46 cm. El fabricante da el RMG de 0.561 cm y el área de la sección transversal del conductor de 1.267 cm². La capacidad térmica de la línea colocada en un terreno normal cuya máxima temperatura es de 30°C es de 350 A. Encuentre la resistencia de cd y de ca a 50°C y la reactancia inductiva en ohms por kilómetro. Para decidir si

se considera el efecto piel en el cálculo de la resistencia, determine el porcentaje que representa el efecto piel a 50°C en el conductor ACSR del tamaño que está más cercano al del conductor subterráneo. Observe que la impedancia serie de la línea de distribución tiene una R más preponderante que la X_L porque la inductancia es muy baja debido a la cercanía de los conductores.

- 4.20. La línea de potencia monofásica del problema 4.6 se reemplaza por una línea trifásica colocada en una cruceta horizontal en la misma posición que tenía la línea monofásica. Los espacios entre conductores de la línea trifásica son $D_{13} = 2D_{12} = 2D_{23}$, y el espacio equilátero equivalente es de 3 m. La línea telefónica permanece en la posición descrita en el problema 4.6. Encuentre el voltaje por kilómetro inducido en la línea telefónica, si la corriente en la línea de potencia es de 150 A. Analice la relación de fases del voltaje inducido con respecto a la corriente en la línea de potencia.
- 4.21. Una línea trifásica de 60 Hz que está compuesta de un conductor ACSR del tipo *Bluejay* por fase, tiene un espacio horizontal entre conductores adyacentes de 11 m. Compare la reactancia inductiva en ohms por kilómetro por fase de esta línea, con la de una que tiene un agrupamiento de dos conductores del tipo ACSR 26/7 con la misma área de sección transversal de aluminio que la de la línea monofásica, y una separación de 11 m entre centros de agrupamientos adyacentes. El espacio entre conductores del agrupamiento es de 40 cm.
- 4.22. Calcule la reactancia inductiva en ohms por kilómetro de una línea trifásica de 60 Hz con un agrupamiento de tres conductores ACSR del tipo *Rail* por fase y con una separación de 45 cm entre conductores del agrupamiento. Los espacios entre los centros del agrupamiento de conductores son de 9, 9 y 18 m.

CAPÍTULO 5

CAPACITANCIA DE LÍNEAS DE TRASMISIÓN

Como se analizó brevemente al principio del capítulo 4, la admitancia paralelo de una línea de transmisión consiste en la conductancia y la reactancia capacitiva. También se mencionó que la conductancia generalmente es despreciable porque es muy pequeña su contribución a la admitancia paralelo. Por esta razón, a este capítulo se le ha dado el título de capacitancia en lugar de admitancia paralelo.

La capacitancia de una línea de transmisión es el resultado de la diferencia de potencial entre los conductores y origina que ellos se carguen de la misma forma que las placas de un capacitor cuando hay una diferencia de potencial entre ellas. La capacitancia entre conductores es la carga por unidad de diferencia de potencial. La capacitancia entre conductores paralelos es una constante que depende del tamaño y espaciamiento entre ellos. El efecto de la capacitancia puede ser pequeño y muchas veces se desprecia en líneas de potencia que tienen menos de 80 km (50 millas) de largo. Para líneas de alto voltaje más largas, la capacitancia crece en importancia.

Un voltaje alterno en una línea de transmisión tiene como consecuencia que la carga en los conductores en un punto dado aumente o disminuya con el aumento o disminución del valor instantáneo de voltaje entre los conductores en ese punto. La corriente es el flujo de carga, y la corriente que se origina por la carga y descarga alternadas de una línea debidas al voltaje alterno, se conoce como *corriente de carga* de la línea. Como la capacitancia es una derivación entre conductores, la corriente de carga fluye en la línea de transmisión aun cuando esté en circuito abierto. La capacitancia afecta tanto la caída de voltaje a lo largo de la línea, como la eficiencia, el factor de potencia de la línea y la estabilidad del sistema del cual la línea forma parte.

La base para el análisis de la capacitancia es la ley de Gauss para campos eléctricos. Esta ley establece que la carga eléctrica total dentro de una superficie cerrada es igual al

flujo eléctrico total que sale de la superficie. En otras palabras, la carga total dentro de una superficie cerrada es igual a la integral sobre la superficie de la componente normal de la densidad de flujo eléctrico.

Las líneas de flujo eléctrico se originan en las cargas positivas y terminan en las negativas. La densidad de carga perpendicular a la superficie se designa D_f y es igual a kE , donde k es la permitividad del material que rodea a la superficie y E es la intensidad de campo eléctrico.¹

5.1 CAMPO ELÉCTRICO DE UN CONDUCTOR LARGO Y RECTO

Si un conductor cilíndrico largo y recto se encuentra en un medio uniforme, como el aire, y está aislado de otras cargas de manera que la carga se distribuye uniformemente alrededor de su periferia, el flujo asociado será radial. Todos los puntos equidistantes al conductor son equipotenciales y tienen la misma densidad de flujo eléctrico. En la figura 5.1 se muestra tal conductor. Se puede calcular la densidad de flujo eléctrico a x metros del conductor imaginando una superficie cilíndrica concéntrica con el conductor a x metros de radio. Como todas las partes de la superficie son equidistantes al conductor, la superficie cilíndrica es equipotencial y la densidad de flujo eléctrico en la superficie es igual al flujo que deja al conductor por metro de longitud, dividido por el área de la superficie en una longitud axial de 1 m. La densidad de flujo eléctrico es

$$D_f = \frac{q}{2\pi x} \text{ C/m}^2 \quad (5.1)$$

donde q es la carga del conductor en coulombs por metro de longitud y x es la distancia en metros desde el conductor al punto donde se calcula la densidad de flujo eléctrico. La intensidad del campo eléctrico o el negativo del gradiente de potencial es igual a la densidad de flujo eléctrico dividida entre la permitividad del medio. Por lo tanto, la intensidad del campo eléctrico es

$$E = \frac{q}{2\pi xk} \text{ V/m} \quad (5.2)$$

E y q pueden ser expresiones instantáneas, fasoriales o de cd.

5.2 DIFERENCIA DE POTENCIAL ENTRE DOS PUNTOS DEBIDA A UNA CARGA

La diferencia de potencial entre dos puntos en volts es numéricamente igual al trabajo en joules por coulomb necesario para mover un coulomb de carga entre los dos puntos. La intensidad del campo eléctrico es una medida de la fuerza sobre una carga que está en el

¹ En unidades SI la permitividad del espacio libre k_0 es 8.85×10^{-12} F/m (farads por metro). La permitividad relativa k_r es la relación entre la permitividad real k del material y la permitividad del espacio libre. Así, $k_r = k/k_0$. Para el aire seco, k_r es 1.00054 y se supone igual a 1.0 en los cálculos de líneas aéreas.

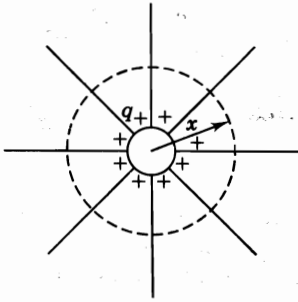


FIGURA 5.1

Líneas del flujo eléctrico que se originan en las cargas positivas distribuidas uniformemente sobre la superficie de un conductor cilíndrico aislado.

campo. La intensidad del campo eléctrico en volts por metro es igual a la fuerza en newtons por coulomb sobre un coulomb de carga en el punto considerado. La integral de línea, entre los dos puntos, de la fuerza en newtons que actúa sobre un coulomb de carga positiva, es el trabajo hecho para mover la carga desde el punto de más bajo al de más alto potencial y es numéricamente igual a la diferencia de potencial entre los dos puntos.

Considere, como se muestra en la figura 5.2, un conductor largo y recto que lleva una carga positiva de q C/m. Los puntos P_1 y P_2 se localizan a las distancias D_1 y D_2 metros desde el centro del conductor, respectivamente. El conductor es una superficie equipotencial y para calcular el flujo externo al conductor, se puede considerar que la carga distribuida uniformemente sobre él es equivalente a la carga concentrada en su centro. La carga positiva sobre el conductor ejercerá una fuerza de repulsión sobre las cargas positivas colocadas en el campo. Por esta razón, y porque en este caso, D_2 es mayor que D_1 , se debe realizar trabajo sobre la carga positiva para moverla de P_2 a P_1 , estando P_1 a un potencial mayor que P_2 . La diferencia en potencial es la cantidad de trabajo realizado por coulomb de carga que se mueve. Por otro lado, si el coulomb de carga se mueve desde P_1 a P_2 , se libera energía, y la cantidad de trabajo o energía es la *caída* de voltaje desde P_1 a P_2 en newtons-metro. La diferencia de potencial es independiente de la trayectoria que se siga. La forma más simple de determinar la caída de voltaje entre dos puntos es calcular el voltaje entre las superficies equipotenciales que pasan a través de P_1 y P_2 mediante la integración de la intensidad de campo sobre una trayectoria *radial* entre las superficies equipotenciales. Así, la caída de voltaje instantánea entre P_1 y P_2 es

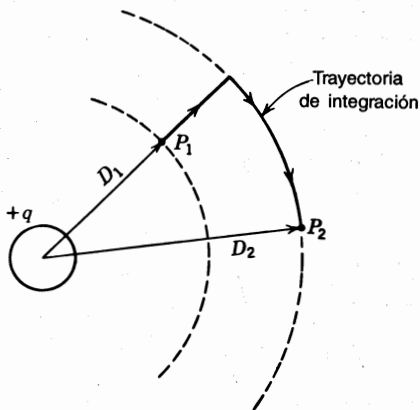


FIGURA 5.2

Trayectoria de integración entre dos puntos externos a un conductor cilíndrico que tiene una carga positiva distribuida uniformemente.

$$v_{12} = \int_{D_1}^{D_2} E \, dx = \int_{D_1}^{D_2} \frac{q}{2\pi kx} \, dx = \frac{q}{2\pi k} \ln \frac{D_2}{D_1} \, \text{V} \quad (5.3)$$

donde q es la carga instantánea sobre el conductor en coulombs por metro de longitud. Observe que la caída de voltaje entre los dos puntos, dada por la ecuación (5.3), puede ser positiva o negativa dependiendo de que la carga que causa la diferencia de potencial sea positiva o negativa y de que la caída de voltaje se calcule desde el punto más cercano al conductor hasta el más alejado, o viceversa. El signo de q puede ser positivo o negativo y el término logarítmico es positivo o negativo dependiendo de que D_2 sea mayor o menor que D_1 .

5.3 CAPACITANCIA DE UNA LÍNEA DE DOS CONDUCTORES

La capacitancia de una línea de dos conductores se define como la carga sobre los conductores por unidad de la diferencia de potencial entre ellos. En forma de ecuación, la capacitancia por unidad de longitud de la línea es

$$C = \frac{q}{v} \, \text{F/m} \quad (5.4)$$

donde q es la carga sobre la línea en coulombs por metro y v es la diferencia de potencial entre los conductores en volts. Por conveniencia, de aquí en adelante se hará referencia a la *capacitancia por unidad de longitud* solamente como *capacitancia* y se indicarán las dimensiones correctas para las ecuaciones desarrolladas. La capacitancia entre dos conductores se puede encontrar al sustituir en la ecuación (5.4) la expresión para v en términos de q dada por la ecuación (5.3). Se puede encontrar el voltaje v_{ab} entre los conductores de la línea de dos hilos que se muestra en la figura 5.3, si se calcula la caída de voltaje debida a la carga q_a en el conductor a y después la caída de voltaje debida a la carga q_b sobre el conductor b . Por el principio de superposición, la caída de voltaje del conductor a al b , debida a las cargas en ambos conductores, es la suma de las caídas de voltaje causadas por cada una de las cargas por separado.

La carga q_a sobre el conductor a de la figura 5.3 origina superficies equipotenciales en la vecindad del conductor b como se muestra en la figura 5.4. Se evitan las superficies equipotenciales distorsionadas si se integra la ecuación (5.3) a lo largo de la trayectoria alterna, en lugar de la directa, de la figura 5.4. Para determinar v_{ab} , debida a q_a , se sigue la trayectoria a través de la región no distorsionada y se observa que la distancia D_1 en la ecuación (5.3) es el radio r_a del conductor a y la distancia D_2 es la distancia de centro a centro de los conductores a y b . De igual forma, para determinar v_{ab} debida a q_b , se observa que las distancias D_2 y D_1 son r_b y D , respectivamente. Se convierte a la notación fasorial (q_a y q_b son fasores), y se obtiene

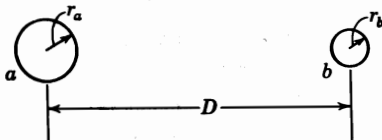


FIGURA 5.3

Sección transversal de una línea con conductores paralelos.

$$V_{ab} = \underbrace{\frac{q_a}{2\pi k} \ln \frac{D}{r_a}}_{\text{debido a } q_a} + \underbrace{\frac{q_b}{2\pi k} \ln \frac{r_b}{D}}_{\text{debido a } q_b} V \quad (5.5)$$

y como para una línea de dos conductores $q_a = -q_b$,

$$V_{ab} = \frac{q_a}{2\pi k} \left(\ln \frac{D}{r_a} - \ln \frac{r_b}{D} \right) V \quad (5.6)$$

o al combinar los términos logarítmicos, se obtiene

$$V_{ab} = \frac{q_a}{2\pi k} \ln \frac{D^2}{r_a r_b} V \quad (5.7)$$

La capacitancia entre los conductores es

$$C_{ab} = \frac{q_a}{V_{ab}} = \frac{2\pi k}{\ln(D^2/r_a r_b)} \text{ F/m} \quad (5.8)$$

Si $r_a = r_b = r$,

$$C_{ab} = \frac{\pi k}{\ln(D/r)} \text{ F/m} \quad (5.9)$$

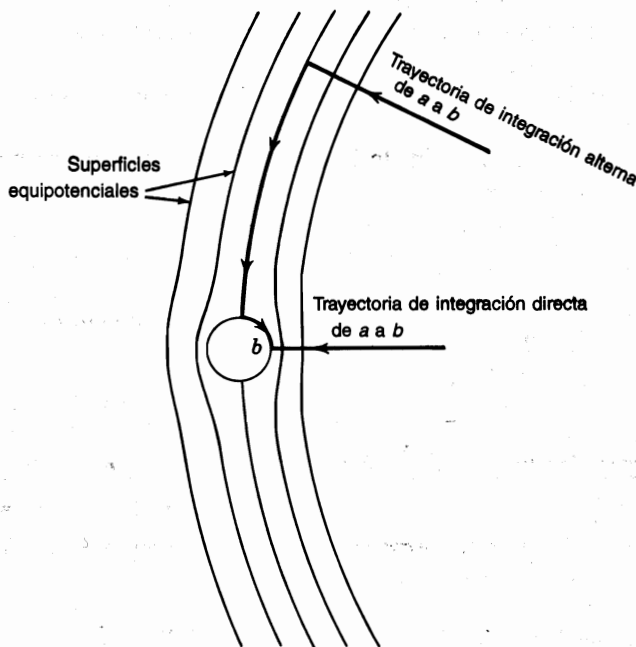


FIGURA 5.4

Superficies equipotenciales de una porción de campo eléctrico originado por un conductor a cargado (que no se muestra). El conductor b causa que las superficies equipotenciales se distorsionen. Las flechas indican las trayectorias opcionales de integración entre un punto sobre la superficie equipotencial del conductor b y el conductor a , cuya carga q_a es el origen de las superficies equipotenciales mostradas.

La ecuación (5.9) da la capacitancia entre conductores de una línea de dos conductores. Si la línea se alimenta desde un transformador que tiene una derivación central a tierra, la diferencia de potencial entre cada conductor y la tierra es la mitad de la diferencia de potencial entre los conductores, y la *capacitancia a tierra* o *capacitancia al neutro* es

$$C_n = C_{an} = C_{bn} = \frac{q_a}{V_{ab}/2} = \frac{2\pi k}{\ln(D/r)} \text{ F/m al neutro} \quad (5.10)$$

En la figura 5.5 se ilustra el concepto de capacitancia al neutro.

La ecuación (5.10) corresponde a la (4.25) de la inductancia. Debe observarse cuidadosamente una diferencia entre las ecuaciones para la inductancia y la capacitancia. El radio en la ecuación para la capacitancia es el *radio exterior real* del conductor y no el radio medio geométrico (RMG) del conductor como en la fórmula de la inductancia.

La ecuación (5.3), de la que se obtuvieron las ecuaciones (5.5) a (5.10), se basa sobre la suposición de una distribución uniforme de la carga sobre la superficie del conductor. Cuando otras cargas están presentes, la distribución de la carga sobre la superficie del conductor no es uniforme y las ecuaciones que se obtienen de la (5.3) no son estrictamente correctas. Sin embargo, la no uniformidad de la distribución de carga se puede despreciar por completo en líneas aéreas puesto que el error en la ecuación (5.10) es de sólo 0.01%, aun para distancias tan próximas como aquéllas en las que $D/r = 50$.

Como la ecuación (5.10) se obtuvo para un conductor cilíndrico sólido, surge la pregunta acerca del valor a usarse en el denominador del argumento del logaritmo cuando el conductor es trenzado. Como el flujo eléctrico es perpendicular a la superficie de un conductor perfecto, el campo eléctrico en la superficie de uno trenzado no es igual al de uno cilíndrico. Por lo tanto, la capacitancia para un conductor trenzado calculada al sustituir el radio externo del conductor por r en la ecuación (5.10), será algo errónea por la diferencia entre el campo en la vecindad del conductor trenzado y el campo cercano al conductor sólido. Sin embargo, el error es muy pequeño porque solamente se afecta el campo en la parte más próxima al conductor. Por tanto, para calcular la capacitancia se usa el radio externo del conductor trenzado.

Después de que se ha determinado la capacitancia al neutro, se puede encontrar la reactancia capacitiva que se presenta entre un conductor y el neutro para una permitividad relativa $k_r = 1$, mediante la expresión para C dada en la ecuación (5.10), y así obtener

$$X_C = \frac{1}{2\pi f C} = \frac{2.862}{f} \times 10^9 \ln \frac{D}{r} \Omega \cdot \text{m al neutro} \quad (5.11)$$

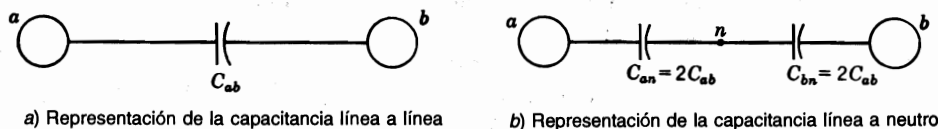


FIGURA 5.5

Relación entre los conceptos de capacitancia línea a línea y capacitancia línea a neutro.

Como C en la ecuación (5.11) está en farads por metro, las unidades apropiadas para X_C deben ser ohms-metro. También debe observarse que la ecuación (5.11) expresa la reactancia de línea a neutro para 1 m de línea. Como la reactancia capacitiva está en paralelo a lo largo de la línea, la X_C en ohms-metro se debe *dividir* entre la longitud de la línea en metros para obtener la reactancia capacitiva en ohms al neutro para toda la longitud de la línea.

Si la ecuación (5.11) se divide entre 1 609, para convertir a ohms-milla se obtiene

$$X_C = \frac{1.779}{f} \times 10^6 \ln \frac{D}{r} \Omega \cdot \text{milla al neutro} \quad (5.12)$$

En la tabla A.3 se enlistan los diámetros externos de los tamaños de ACSR usados más ampliamente. Si en la ecuación (5.12) D y r están en pies y la ecuación se expande, el primer término es la *reactancia capacitiva a un pie de espaciamento* X'_a y el segundo es el *factor de espaciamento de la reactancia capacitiva* X'_d , en la forma:

$$X_C = \frac{1.779}{f} \times 10^6 \ln \frac{1}{r} + \frac{1.779}{f} \times 10^6 \ln D \Omega \cdot \text{milla al neutro} \quad (5.13)$$

La tabla A.3 incluye valores de X'_a para tamaños comunes de ACSR y fácilmente están disponibles tablas similares para otros tipos y tamaños de conductores. En la tabla A.5 del apéndice, se enlistan valores de X'_d , la que, por supuesto, es diferente a la reactancia transitoria de la máquina sincrónica que tiene el mismo símbolo.

Ejemplo 5.1. Encuentre la susceptancia capacitiva por milla de una línea monofásica que opera a 60 Hz. El conductor es *Partridge* y el espaciamento es de 20 pies entre centros.

Solución. En la tabla A.3 se halla para este conductor, un diámetro externo de 0.642 pulgadas, y así

$$r = \frac{0.642}{2 \times 12} = 0.0268 \text{ pies}$$

y de la ecuación (5.12)

$$X_C = \frac{1.779}{60} \times 10^6 \ln \frac{20}{0.0268} = 0.1961 \times 10^6 \Omega \cdot \text{milla al neutro}$$

$$B_C = \frac{1}{X_C} = 5.10 \times 10^{-6} \text{ S/milla al neutro}$$

o en términos de la reactancia capacitiva a 1 pie de espaciamento y del factor de espaciamento de la reactancia capacitiva de las tablas A.3 y A.5

$$X'_a = 0.1074 \text{ M } \Omega \cdot \text{milla}$$

$$X'_d = 0.0889 \text{ M } \Omega \cdot \text{milla}$$

$$X'_c = 0.1074 + 0.0889 = 0.1963 \text{ M } \Omega \cdot \text{milla por conductor}$$

La reactancia capacitiva línea a línea y la susceptancia son

$$X_C = 2 \times 0.1963 \times 10^6 = 0.3926 \times 10^6 \Omega \cdot \text{milla}$$

$$B_C = \frac{1}{X_C} = 2.55 \times 10^{-6} \text{ S/milla}$$

5.4 CAPACITANCIA DE UNA LÍNEA TRIFÁSICA CON ESPACIAMIENTO EQUILÁTERO

En la figura 5.6 se muestran los tres conductores idénticos de radio r de una línea trifásica con espaciamiento equilátero. La ecuación (5.5) expresa el voltaje entre dos conductores debido a las cargas en cada uno si se supone una distribución de carga uniforme. Así, el voltaje V_{ab} de la línea trifásica debido sólo a las cargas en los conductores a y b es

$$V_{ab} = \frac{1}{2\pi k} \underbrace{\left(q_a \ln \frac{D}{r} + q_b \ln \frac{r}{D} \right)}_{\text{debido a } q_a \text{ y } q_b} \text{ V} \quad (5.14)$$

La ecuación (5.3) permite incluir el efecto de q_c porque la distribución de carga uniforme sobre la superficie del conductor es equivalente a concentrar la carga en su centro. Por lo tanto, debido sólo a la carga q_c ,

$$V_{ab} = \frac{q_c}{2\pi k} \ln \frac{D}{D} \text{ V}$$

que es cero puesto que q_c es equidistante de a y b . Sin embargo, para mostrar que se están considerando todas las cargas se escribe

$$V_{ab} = \frac{1}{2\pi k} \left(q_a \ln \frac{D}{r} + q_b \ln \frac{r}{D} + q_c \ln \frac{D}{D} \right) \text{ V} \quad (5.15)$$

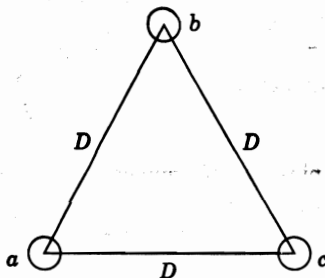


FIGURA 5.6

Sección transversal de una línea trifásica con espaciamiento equilátero.

$$V_{ac} = \frac{1}{2\pi k} \left(q_a \ln \frac{D}{r} + q_b \ln \frac{D}{D} + q_c \ln \frac{r}{D} \right) \text{ V} \quad (5.16)$$

Se suman las ecuaciones (5.15) y (5.16) y se obtiene

$$V_{ab} + V_{ac} = \frac{1}{2\pi k} \left[2q_a \ln \frac{D}{r} + (q_b + q_c) \ln \frac{r}{D} \right] \text{ V} \quad (5.17)$$

En el desarrollo de estas ecuaciones se ha supuesto que la tierra está lo bastante lejos y tiene un efecto despreciable. Las cargas son sinusoidales y se expresan como fasores porque los voltajes se suponen sinusoidales y se expresan como fasores. Si no hay otras cargas en las cercanías, la suma de las cargas en los tres conductores es cero y se puede sustituir $-q_a$ por $q_b + q_c$ en la ecuación (5.17) para obtener

$$V_{ab} + V_{ac} = \frac{3q_a}{2\pi k} \ln \frac{D}{r} \text{ V} \quad (5.18)$$

La figura 5.7 es el diagrama fasorial de voltajes. De esta figura se obtienen las siguientes relaciones entre los voltajes de línea, V_{ab} y V_{ac} , y el voltaje V_{an} de la línea a al neutro del circuito trifásico:

$$V_{ab} = \sqrt{3} V_{an} \angle 30^\circ = \sqrt{3} V_{an} (0.866 + j0.5) \quad (5.19)$$

$$V_{ac} = -V_{ca} = \sqrt{3} V_{an} \angle -30^\circ = \sqrt{3} V_{an} (0.866 - j0.5) \quad (5.20)$$

Se sumando las ecuaciones (5.19) y (5.20) y se tiene

$$V_{ab} + V_{ac} = 3V_{an} \quad (5.21)$$

Al sustituir $3V_{an}$ por $V_{ab} + V_{ac}$ en la ecuación (5.18), se obtiene

$$V_{an} = \frac{q_a}{2\pi k} \ln \frac{D}{r} \text{ V} \quad (5.22)$$

Como la capacitancia al neutro es la relación de la carga sobre un conductor al voltaje entre el conductor y el neutro,

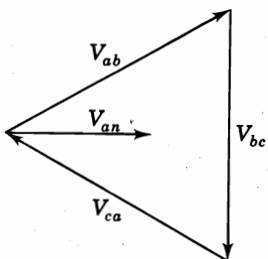


FIGURA 5.7

Diagrama fasorial de voltajes balanceados de una línea trifásica.

$$C_n = \frac{q_a}{V_{an}} = \frac{2\pi k}{\ln(D/r)} \text{ F/m al neutro} \quad (5.23)$$

La comparación de las ecuaciones (5.23) y (5.10) muestra que son idénticas. Estas ecuaciones expresan la capacitancia al neutro para líneas trifásicas con espaciamiento equilátero y para líneas monofásicas, respectivamente. De manera similar, se recuerda que las ecuaciones para la inductancia por conductor son iguales para líneas monofásicas y trifásicas espaciadas equiláteramente.

El término *corriente de carga* se aplica a la corriente asociada con la capacitancia de la línea. Para un circuito *monofásico*, la corriente de carga es el producto del voltaje línea a línea y la susceptancia línea a línea o, como fasor,

$$I_{\text{carga}} = j\omega C_{ab} V_{ab} \quad (5.24)$$

Para una línea trifásica, la corriente de carga se encuentra multiplicando el voltaje al neutro por la susceptancia capacitiva al neutro. Esto da la corriente de carga por fase y concuerda con el cálculo de circuitos trifásicos balanceados sobre la base de una sola fase con neutro de retorno. La corriente de carga fasorial en la fase *a* es

$$I_{\text{carga}} = j\omega C_n V_{an} \text{ A/milla} \quad (5.25)$$

Como el voltaje rms varía a lo largo de la línea, la corriente de carga no es igual en todas partes de la misma. Con frecuencia, el voltaje que se usa para obtener un valor de la corriente de carga, es el normal para el que la línea se diseña (como 220 o 500 kV) que probablemente no es el voltaje real en la estación generadora o en la carga.

5.5 CAPACITANCIA DE UNA LÍNEA TRIFÁSICA CON ESPACIAMIENTO ASIMÉTRICO

Cuando los conductores de una línea trifásica no están espaciados equiláteramente, se hace más difícil el problema de calcular la capacitancia. En las líneas comunes no transpuestas las capacitancias de cada fase al neutro son diferentes. En una línea transpuesta, la capacitancia promedio al neutro de cualquier fase para el ciclo completo de transposición es la misma que la capacitancia promedio al neutro de cualquier otra fase. Esto se debe a que cada conductor ocupa las mismas posiciones que los otros en igual distancia a lo largo del ciclo de transposición. Para las configuraciones comunes, la asimetría de la línea no transpuesta es pequeña y los cálculos de capacitancia se llevan a cabo como si todas las líneas estuvieran transpuestas.

Para la línea mostrada en la figura 5.8, se encuentran tres ecuaciones para V_{ab} , una para cada parte del ciclo de transposición. Con la fase *a* en la posición 1, *b* en la 2 y *c* en la 3,

$$V_{ab} = \frac{1}{2\pi k} \left(q_a \ln \frac{D_{12}}{r} + q_b \ln \frac{r}{D_{12}} + q_c \ln \frac{D_{23}}{D_{31}} \right) \text{ V} \quad (5.26)$$

Con la fase *a* en la posición 2, *b* en la 3 y *c* en la 1,

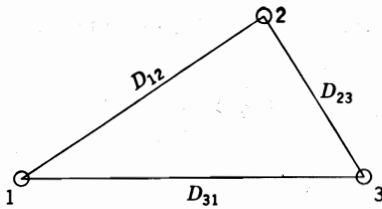


FIGURA 5.8

Sección transversal de una línea trifásica con espaciado asimétrico.

$$V_{ab} = \frac{1}{2\pi k} \left(q_a \ln \frac{D_{23}}{r} + q_b \ln \frac{r}{D_{23}} + q_c \ln \frac{D_{31}}{D_{12}} \right) \text{ V} \quad (5.27)$$

y con a en la posición 3, b en la 1 y c en la 2,

$$V_{ab} = \frac{1}{2\pi k} \left(q_a \ln \frac{D_{31}}{r} + q_b \ln \frac{r}{D_{31}} + q_c \ln \frac{D_{12}}{D_{23}} \right) \text{ V} \quad (5.28)$$

Las ecuaciones (5.26) a (5.28) son similares a las ecuaciones (4.51) a (4.53) que se desarrollaron para calcular los enlaces de flujo magnético de un conductor en una línea transpuesta. Sin embargo, se observa en las ecuaciones para los enlaces de flujo magnético que la corriente en cualquier fase es igual en cada parte del ciclo de transposición. Si se desprecia la caída de voltaje a lo largo de la línea en las ecuaciones (5.26) a (5.28), el voltaje al neutro de una fase en una parte del ciclo de transposición, es igual al voltaje al neutro de esa fase en cualquier otra parte del ciclo. De aquí que el voltaje entre dos conductores sea el mismo en cualquier parte del ciclo de transposición. Se concluye que la carga sobre un conductor debe ser diferente cuando cambia la posición con respecto a los otros conductores. No se requiere un tratamiento riguroso de las ecuaciones (5.26) a la (5.28) análogo al que se hizo con las ecuaciones (4.51) a (4.53).

La solución rigurosa de las capacitancias es muy práctica, quizá con la excepción de la de un espaciado plano con distancias iguales entre conductores adyacentes. Al suponer que la carga por unidad de longitud sobre un conductor es la misma en cada parte del ciclo de transposición, se obtiene la suficiente exactitud para los espaciados y conductores comunes. Cuando en la suposición anterior se considera la carga, el voltaje entre un par de conductores es diferente en cada parte del ciclo de transposición. Entonces, se puede encontrar el valor promedio de voltaje entre los conductores y de aquí, la capacitancia. Al sumar las ecuaciones (5.26) a (5.28) y dividir el resultado entre 3, se obtiene el voltaje promedio. Si se suponen la misma carga sobre un conductor sin importar su posición en el ciclo de transposición, el voltaje promedio entre los conductores a y b es

$$\begin{aligned} V_{ab} &= \frac{1}{6\pi k} \left(q_a \ln \frac{D_{12}D_{23}D_{31}}{r^3} + q_b \ln \frac{r^3}{D_{12}D_{23}D_{31}} + q_c \ln \frac{D_{12}D_{23}D_{31}}{D_{12}D_{23}D_{31}} \right) \\ &= \frac{1}{2\pi k} \left(q_a \ln \frac{D_{eq}}{r} + q_b \ln \frac{r}{D_{eq}} \right) \end{aligned} \quad (5.29)$$

donde

$$D_{eq} = \sqrt[3]{D_{12}D_{23}D_{31}} \quad (5.30)$$

De manera similar, la caída de voltaje promedio del conductor a al c es

$$V_{ac} = \frac{1}{2\pi k} \left(q_a \ln \frac{D_{eq}}{r} + q_c \ln \frac{r}{D_{eq}} \right) \text{ V} \quad (5.31)$$

Al aplicar la ecuación (5.21) para encontrar el voltaje al neutro se tiene

$$3V_{an} = V_{ab} + V_{ac} = \frac{1}{2\pi k} \left(2q_a \ln \frac{D_{eq}}{r} + q_b \ln \frac{r}{D_{eq}} + q_c \ln \frac{r}{D_{eq}} \right) \text{ V} \quad (5.32)$$

Como $q_a + q_b + q_c = 0$,

$$3V_{an} = \frac{3}{2\pi k} q_a \ln \frac{D_{eq}}{r} \text{ V} \quad (5.33)$$

y

$$C_n = \frac{q_a}{V_{an}} = \frac{2\pi k}{\ln(D_{eq}/r)} \text{ F/m al neutro} \quad (5.34)$$

La ecuación (5.34) para la capacitancia al neutro de una línea trifásica transpuesta corresponde a la ecuación (4.56) para la inductancia por fase de una línea similar. Como se definió en la ecuación (5.13), para encontrar la reactancia capacitiva al neutro que está relacionada con C_n , se pueden obtener las componentes de reactancia al neutro a 1 pie de espaciamiento X'_a y el factor de espaciamiento de la reactancia capacitiva X'_d .

Ejemplo 5.2. Encuentre la capacitancia y la reactancia capacitiva para 1 milla de la línea descrita en el Ejemplo 4.4. Encuentre la reactancia capacitiva al neutro para la longitud total de la línea, la corriente de carga por milla y los megavoltamperes totales de carga, si la longitud de la línea es 175 millas y el voltaje normal de operación es de 220 kV.

Solución

$$r = \frac{1.108}{2 \times 12} = 0.0462 \text{ pies}$$

$$D_{eq} = 24.8 \text{ pies}$$

$$C_n = \frac{2\pi \times 8.85 \times 10^{-12}}{\ln(24.8 / 0.0462)} = 8.8466 \times 10^{-12} \text{ F/m}$$

$$X_C = \frac{10^{12}}{2\pi \times 60 \times 8.8466 \times 1609} = 0.1864 \times 10^6 \Omega \cdot \text{milla}$$

o de las tablas

$$X'_a = 0.0912 \times 10^6 \quad X'_d = 0.0953 \times 10^6$$

$$X_C = (0.0912 + 0.0953) \times 10^6 = 0.1865 \times 10^6 \Omega \cdot \text{milla al neutro}$$

Para una longitud de 175 millas

$$\text{Reactancia capacitiva} = \frac{0.1865 \times 10^6}{175} = 1066 \Omega \text{ al neutro}$$

$$|I_{\text{carga}}| = \frac{220\,000}{\sqrt{3}} \frac{1}{X_c} = \frac{220\,000 \times 10^{-6}}{\sqrt{3} \times 0.1865} = 0.681 \text{ A/milla}$$

o $0.681 \times 175 = 119$ A para la línea. La potencia reactiva es $Q = \sqrt{3} \times 220 \times 119 \times 10^{-3} = 43.5$ Mvar. Esta cantidad de potencia reactiva que es absorbida por la capacitancia distribuida, es negativa de acuerdo con la convención analizada en el capítulo 1. En otras palabras, la potencia reactiva positiva está siendo *generada* por la capacitancia distribuida de la línea.

5.6 EFECTO DEL SUELO SOBRE LA CAPACITANCIA DE LAS LÍNEAS DE TRANSMISIÓN TRIFÁSICAS

El suelo afecta la capacitancia de las líneas de transmisión porque su presencia altera el campo eléctrico de la línea. Si se supone que el suelo o plano de tierra es un conductor perfecto con la forma de un plano horizontal de extensión infinita, se comprende que el campo eléctrico de los conductores cargados por encima de él no es el mismo que se tendría si la superficie equipotencial del suelo no estuviera presente. El campo eléctrico de los conductores cargados es forzado a conformarse a la presencia de la superficie de la tierra. Por supuesto, la suposición de una superficie equipotencial plana está limitada por las irregularidades del terreno y el tipo de superficie de la tierra. Sin embargo, la suposición permite entender el efecto del suelo o tierra conductora en los cálculos de la capacitancia.

Considérese un circuito que consiste en un conductor aéreo con una trayectoria de retorno a través de la tierra. Al cargar el conductor, las cargas van desde la tierra para residir sobre él y hay una diferencia de potencial entre el conductor y el suelo o tierra. Esta última tiene una carga igual en magnitud a la del conductor pero de signo opuesto. El flujo eléctrico desde las cargas sobre el conductor hasta las que están sobre la tierra es perpendicular a la superficie equipotencial de la tierra puesto que se supone que la superficie es un conductor perfecto. Supóngase un conductor ficticio del mismo tamaño y forma que los del conductor aéreo, colocado directamente abajo del conductor original a una distancia de él que es igual al doble de la que tiene el conductor arriba del plano de tierra. El conductor ficticio está abajo de la superficie de la tierra a una distancia que es igual a la que tiene el conductor aéreo por arriba de la tierra. Si se quita el plano de tierra y se supone que el conductor ficticio tiene una carga igual y opuesta a la del conductor aéreo, el plano localizado a la mitad de la distancia entre el conductor original y el conductor ficticio, es una superficie equipotencial que ocuparía la misma posición que la superficie equipotencial de la tierra. El flujo eléctrico entre el conductor aéreo y esta superficie equipotencial es el mismo que había entre el conductor y la tierra. Así, para calcular la capacitancia, el plano de tierra se puede reemplazar por un conductor cargado ficticio por abajo de la superficie de la tierra a una distancia igual a la que tiene el conductor aéreo por encima de dicha superficie. Tal conductor tiene una carga igual en magnitud y opuesta en signo a la del conductor original y se le conoce como *conductor imagen*.

El método para calcular la capacitancia reemplazando a la tierra por la imagen del conductor aéreo se puede extender a más de un conductor. Si se pone un conductor imagen por cada uno de los aéreos, el flujo entre los conductores originales y sus imágenes es perpendicular al plano que reemplaza la tierra y este plano es una superficie equipotencial. El flujo por arriba del plano es el mismo que se tenía con la tierra presente en lugar de los conductores imagen.

Para aplicar el método de imágenes en el cálculo de la capacitancia de una línea trifásica, refiérase a la figura 5.9. Se supondrá que la línea es transpuesta y que los conductores a , b y c llevan las cargas q_a , q_b y q_c , ocupando las posiciones 1, 2 y 3 en la primera parte del ciclo de transposición, respectivamente. Se muestra el plano de tierra y abajo de él están los conductores con las cargas imagen $-q_a$, $-q_b$ y $-q_c$. Se pueden escribir las ecuaciones para las tres partes del ciclo de transposición, de las caídas de voltaje del conductor a al b , determinadas por los tres conductores cargados y sus imágenes. Mediante la ecuación (5.3) y con el conductor a en la posición 1, b en la 2 y c en la 3,

$$V_{ab} = \frac{1}{2\pi k} \left[q_a \left(\ln \frac{D_{12}}{r} - \ln \frac{H_{12}}{H_1} \right) + q_b \left(\ln \frac{r}{D_{12}} - \ln \frac{H_2}{H_{12}} \right) \right]$$

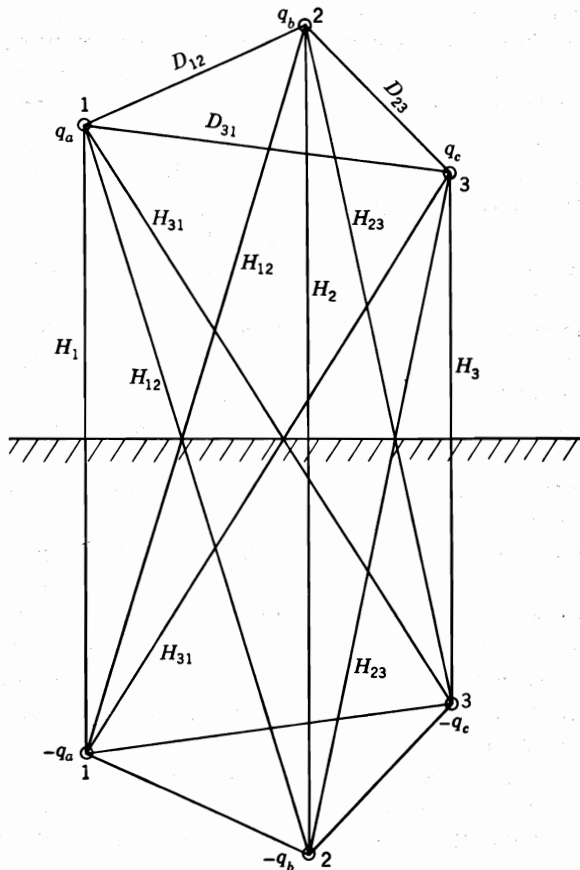


FIGURA 5.9
Línea trifásica y su imagen.

$$+ q_c \left(\ln \frac{D_{23}}{D_{31}} - \ln \frac{H_{23}}{H_{31}} \right) \quad (5.35)$$

Ecuaciones similares para V_{ab} se escriben para las otras partes del ciclo de transposición. Se obtiene un valor promedio del fasor V_{ab} , aceptando la suposición aproximadamente correcta de carga constante por unidad de longitud de cada conductor a través del ciclo de transposición. De manera similar se encuentra la ecuación para el valor promedio del fasor V_{ac} , y $3V_{an}$ se obtiene al sumar los valores promedio de V_{ab} y V_{ac} . Entonces, al conocer que la suma de las cargas es cero, se encuentra

$$C_n = \frac{2\pi k}{\ln \left(\frac{D_{eq}}{r} \right) - \ln \left(\frac{\sqrt[3]{H_{12}H_{23}H_{31}}}{\sqrt[3]{H_1H_2H_3}} \right)} \text{ F/m al neutro} \quad (5.36)$$

La comparación de las ecuaciones (5.34) y (5.36) muestra que el efecto de la tierra es el de incrementar la capacitancia de la línea. Para tener en cuenta la tierra, al denominador de la ecuación (5.34) se le debe restar el término

$$\ln \left(\frac{\sqrt[3]{H_{12}H_{23}H_{31}}}{\sqrt[3]{H_1H_2H_3}} \right)$$

Si los conductores están muy por arriba del plano de tierra, esta distancia será muy grande comparada con las que hay entre conductores. Por tanto, las distancias diagonales en el numerador del término de corrección son casi iguales a las distancias verticales en el denominador, y el término completo es muy pequeño. Éste es el caso general y, frecuentemente, el efecto de la tierra se desprecia en las líneas trifásicas excepto para los cálculos por componentes simétricas en los que la suma de las tres corrientes de línea no es cero.

5.7 CÁLCULOS DE CAPACITANCIA PARA CONDUCTORES AGRUPADOS

En la figura 5.10 se muestra una línea con conductores agrupados para la que se puede escribir una ecuación del voltaje entre los conductores a y b , como se hizo al desarrollar la ecuación (5.26), con la excepción de que ahora se deben considerar las cargas en los seis conductores individuales. Los conductores de cualquier agrupamiento están en paralelo y se puede suponer que la carga por agrupamiento se divide por igual entre los conductores que lo constituyen. Esto se debe a que la separación entre los agrupamientos de fase es, por lo general, mayor a 15 veces la que se halla entre los conductores que forman el agrupamiento. También, como D_{12} es mucho mayor que d , se puede usar D_{12} en lugar de las distancias $D_{12} - d$ y $D_{12} + d$ y hacer otras sustituciones similares de las distancias de separación del agrupamiento en lugar de usar las expresiones más exactas que se tienen al encontrar V_{ab} . La diferencia debida a esta aproximación no se puede detectar en el resultado final para los espaciamientos usuales, aun cuando el cálculo se lleve a cinco o seis cifras significativas.

Si la carga de la fase a es q_a , cada uno de los conductores a y a' tiene la carga $q_a/2$; una división similar de la carga se supone para las fases b y c . Entonces,

$$V_{ab} = \frac{1}{2\pi k} \left[\frac{q_a}{2} \left(\underbrace{\ln \frac{D_{12}}{r}}_a + \underbrace{\ln \frac{D_{12}}{d}}_{a'} \right) + \frac{q_b}{2} \left(\underbrace{\ln \frac{r}{D_{12}}}_b + \underbrace{\ln \frac{d}{D_{12}}}_{b'} \right) + \frac{q_c}{2} \left(\underbrace{\ln \frac{D_{23}}{D_{31}}}_c + \underbrace{\ln \frac{D_{23}}{D_{31}}}_{c'} \right) \right] \quad (5.37)$$

Las letras bajo cada término logarítmico indican el conductor cuya carga se considera en ese término. Al combinar términos se obtiene

$$V_{ab} = \frac{1}{2\pi k} \left(q_a \ln \frac{D_{12}}{\sqrt{rd}} + q_b \ln \frac{\sqrt{rd}}{D_{12}} + q_c \ln \frac{D_{23}}{D_{31}} \right) \quad (5.38)$$

La ecuación (5.38) es la misma que la (5.26) con la excepción de que se ha reemplazado a r por \sqrt{rd} . Por lo tanto, si se considera a la línea como transpuesta, se encuentra

$$C_n = \frac{2\pi k}{\ln \left(\frac{D_{eq}}{\sqrt{rd}} \right)} \text{ F/m al neutro} \quad (5.39)$$

La \sqrt{rd} es igual a D_s^b para el agrupamiento de dos conductores excepto porque r ha reemplazado a D_s . Esto lleva a la importante conclusión de que un método modificado de la distancia media geométrica (DMG) se aplica al cálculo de la capacitancia de una línea trifásica con conductores agrupados que tiene dos conductores por fase. La modificación consiste en usar el radio externo en lugar de la RMG de un solo conductor.

Es lógico concluir que el método DMG modificado se aplica a las otras configuraciones de agrupamiento de conductores. Si se usa D_{sc}^b (para distinguirla de D_s^b usada en los cálculos de inductancia) en el RMG modificado de los cálculos de capacitancia, se tiene

$$C_n = \frac{2\pi k}{\ln \left(\frac{D_{eq}}{D_{sc}^b} \right)} \text{ F/m al neutro} \quad (5.40)$$

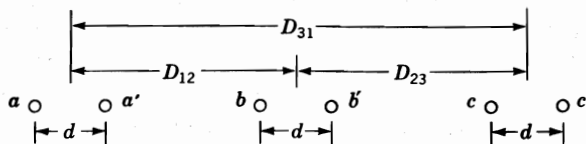


FIGURA 5.10

Sección transversal de una línea trifásica con conductores agrupados.

Entonces, para un agrupamiento de dos conductores

$$D_{sC}^b = \sqrt[4]{(r \times d)^2} = \sqrt{rd} \quad (5.41)$$

para un agrupamiento de tres conductores

$$D_{sC}^b = \sqrt[9]{(r \times d \times d)^3} = \sqrt[3]{rd^2} \quad (5.42)$$

y para un agrupamiento de cuatro conductores

$$D_{sC}^b = \sqrt[16]{(r \times d \times d \times d \times \sqrt{2})^4} = 1.09 \sqrt[4]{rd^3} \quad (5.43)$$

Ejemplo 5.3. Encuentre la reactancia capacitiva al neutro de la línea descrita en el ejemplo 4.5 en ohms-kilómetro (y en ohms-milla) por fase.

Solución. Calculado del diámetro dado en la tabla A.3, se tiene

$$r = \frac{1.382 \times 0.3048}{2 \times 12} = 0.01755 \text{ m}$$

$$D_{sC}^b = \sqrt{0.01755 \times 0.45} = 0.0889 \text{ m}$$

$$D_{eq} = \sqrt[3]{8 \times 8 \times 16} = 10.08 \text{ m}$$

$$C_m = \frac{2\pi \times 8.85 \times 10^{-12}}{\ln\left(\frac{10.08}{0.0889}\right)} = 11.754 \times 10^{-12} \text{ F/m}$$

$$X_C = \frac{10^{12} \times 10^{-3}}{2\pi 60 \times 11.754} = 0.2257 \times 10^6 \Omega \text{ km por fase al neutro}$$

$$\left(X_C = \frac{0.2257 \times 10^6}{1.609} = 0.1403 \times 10^6 \Omega \cdot \text{milla por fase al neutro} \right)$$

5.8 LÍNEAS TRIFÁSICAS CON CIRCUITOS PARALELOS

Si dos circuitos trifásicos que son idénticos en construcción y operan en paralelo están lo suficientemente próximos como para que exista acoplamiento entre ellos, se puede usar el método de la DMG para calcular las reactancias inductiva y capacitiva de su circuito equivalente.

En la figura 5.11 se muestra un arreglo típico de líneas trifásicas con circuitos paralelos que están en la misma torre. Aunque probablemente la línea no esté transpuesta, se obtendrán valores prácticos para las reactancias inductiva y capacitiva si se supone que hay transposición. Los conductores a y a' están en paralelo y constituyen la fase a . Las fases b y c son similares. Se supone que a y a' toman las posiciones de b y b' y después las de c y c' conforme los conductores se rotan en el ciclo de transposición.

Para calcular D_{eq} , el método DMG necesita que se use D_{ab}^p , D_{bc}^p y D_{ca}^p donde los superíndices indican que esas cantidades son para líneas paralelas y donde D_{ab}^p es la DMG entre los conductores de las fases a y b .

Para cálculos de la inductancia la D_s de la ecuación (4.56) se reemplaza por D_s^p que es la media geométrica de los valores RMG de los dos conductores que ocupan primero las posiciones de a y a' , después las posiciones de b y b' y finalmente, las de c y c' .

Debido a la similitud entre los cálculos de la inductancia y capacitancia, se supondrá que la D_{sc}^p de la capacitancia es igual a la D_s^p de la inductancia, con la excepción de que r se usa en lugar de la D_s del conductor individual.

Es posible que se entienda mejor el procedimiento, si se sigue cada etapa del ejemplo 5.4.

Ejemplo 5.4. Una línea trifásica de doble circuito, se compone de conductores *Ostrich* de 300 000 cmil 26/7 arreglados como se muestra en la figura 5.11. Encuentre la reactancia inductiva y la susceptancia capacitiva a 60 Hz en ohms por milla por fase y en siemens por milla por fase, respectivamente.

Solución. Para el conductor *Ostrich* en la tabla A.3, se tiene

$$D_s = 0.0229 \text{ pies}$$

$$\text{Distancia de } a \text{ a } b: \text{ posición original} = \sqrt{10^2 + 1.5^2} = 10.1 \text{ pies}$$

$$\text{Distancia de } a \text{ a } b': \text{ posición original} = \sqrt{10^2 + 19.5^2} = 21.9 \text{ pies}$$

Las DMGs entre fases son

$$D_{ab}^p = D_{bc}^p = \sqrt[4]{(10.1 \times 21.9)^2} = 14.88 \text{ pies}$$

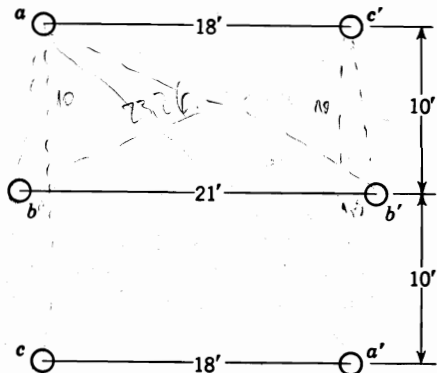


FIGURA 5.11
Arreglo típico de conductores de líneas trifásicas de circuitos paralelos.

$$D_{ca}^p = \sqrt[4]{(20 \times 18)^2} = 18.97 \text{ pies}$$

$$D_{eq} = \sqrt[3]{14.88 \times 14.88 \times 18.97} = 16.1 \text{ pies}$$

Para los cálculos de la inductancia el RMG de la línea de circuitos paralelos se encuentra después de obtener los valores RMG para las tres posiciones. La distancia real desde a hasta a' es $\sqrt{20^2 + 18^2} = 26.9$ pies. Entonces, la RMG de cada fase es

$$\text{En la posición } a - a': \sqrt{26.9 \times 0.0229} = 0.785 \text{ pies}$$

$$\text{En la posición } b - b': \sqrt{21 \times 0.0229} = 0.693 \text{ pies}$$

$$\text{En la posición } c - c': \sqrt{26.9 \times 0.0229} = 0.785 \text{ pies}$$

Por lo tanto,

$$D_s^p = \sqrt[3]{0.785 \times 0.693 \times 0.785} = 0.753 \text{ pies}$$

$$L = 2 \times 10^{-7} \ln \frac{16.1}{0.753} = 6.13 \times 10^{-7} \text{ H/m por fase}$$

$$X_L = 2\pi 60 \times 1609 \times 6.13 \times 10^{-7} = 0.372 \Omega/\text{milla por fase}$$

Para los cálculos de capacitancia, D_{sc}^p es igual a D_s^p , excepto que en lugar de la RMG se usa el radio externo del conductor *Ostrich*. El diámetro externo del *Ostrich* es de 0.680 pulgadas:

$$r = \frac{0.680}{2 \times 12} = 0.0283 \text{ pies}$$

$$D_{sc}^p = (\sqrt{26.9 \times 0.0283} \sqrt{21 \times 0.0283} \sqrt{26.9 \times 0.0283})^{1/3}$$

$$= \sqrt{0.0283} (26.9 \times 21 \times 26.9)^{1/6} = 0.837 \text{ pies}$$

$$C_n = \frac{2\pi \times 8.85 \times 10^{-12}}{\ln \frac{16.1}{0.837}} = 18.807 \times 10^{-12} \text{ F/m}$$

$$B_c = 2\pi \times 60 \times 18.807 \times 1609$$

$$= 11.41 \times 10^{-6} \text{ S/milla por fase al neutro}$$

5.9 RESUMEN

A través del análisis, se ha hecho hincapié en la similitud que hay en los cálculos de inductancia y capacitancia. Como en los cálculos de inductancia, se recomiendan los programas computacionales si se requiere una gran cantidad de cálculos de capacitancia. Sin embargo, con la excepción de las líneas con circuitos paralelos, las tablas como la A.3 y la A.5 hacen que los cálculos sean bastante simples.

La ecuación importante para el cálculo de la capacitancia al neutro de un circuito monofásico de una línea trifásica es

$$C_n = \frac{2\pi k}{\ln \frac{D_{eq}}{D_{sC}}} \text{ F/m al neutro} \quad (5.44)$$

D_{sC} es el radio externo r del conductor para una línea que consiste en un conductor por fase. Para líneas aéreas, k es 8.854×10^{-12} ya que para el aire, k_r es 1.0. La reactancia capacitiva en ohms-metro es $1/2\pi f C$, donde C está en farads por metro. Así, a 60 Hz,

$$X_C = 4.77 \times 10^4 \ln \frac{D_{eq}}{D_{sC}} \Omega \cdot \text{km al neutro} \quad (5.45)$$

o al dividir entre 1.609 km/milla, se tiene

$$X_C = 2.965 \times 10^4 \ln \frac{D_{eq}}{D_{sC}} \Omega \text{ milla al neutro} \quad (5.46)$$

Los valores para la susceptancia capacitiva en siemens por kilómetro y siemens por milla son los recíprocos de las ecuaciones (5.45) y (5.46), respectivamente.

D_{eq} y D_{sC} deben estar en las mismas unidades, por lo general, pies. Para conductores agrupados, se sustituye D_{sC}^b por D_{sC} . Para líneas de un conductor o de un agrupamiento

$$D_{eq} = \sqrt[3]{D_{ab} D_{bc} D_{ca}} \quad (5.47)$$

Para líneas de conductores agrupados, D_{ab} , D_{bc} y D_{ca} son las distancias entre los centros de los agrupamientos de las fases a , b y c .

Es conveniente, para líneas con un conductor por fase, determinar X_C sumando la X_a que se encuentra en la tabla A.3 con la X_d que se encuentra en la tabla A.5 y que corresponde a D_{eq} .

Se encuentran la inductancia, capacitancia y las reactancias asociadas en líneas con circuitos paralelos mediante el procedimiento del Ejemplo 5.4.

PROBLEMAS

- 5.1. Una línea de transmisión trifásica tiene un espaciamiento horizontal plano con 2 m entre conductores adyacentes. En cierto instante, la carga en uno de los conductores externos es de $60 \mu\text{C}/\text{km}$, mientras que la carga en el conductor central y en el otro conductor externo es de $-30 \mu\text{C}/\text{km}$. El radio de cada conductor es de 0.8 cm. Desprecie el efecto del suelo y encuentre la caída de voltaje entre los conductores que están cargados idénticamente en el instante especificado.
- 5.2. La reactancia capacitiva al neutro de un conductor sólido a 60 Hz, que forma parte de una línea monofásica con 5 pies de espaciamiento, es de 196.1 k Ω -milla. ¿Qué valor de reactancia debería especificarse en una tabla que enlistara la reactancia capacitiva al neutro en ohms por milla de un conductor a un pie de espaciamiento para 25 Hz? ¿Cuál es el área de la sección transversal del conductor en circular mils?
- 5.3. Resuelva el ejemplo 5.1 para una operación a 50 Hz y 10 pies de espaciamiento.
- 5.4. Utilice la ecuación (5.23) y determine la capacitancia al neutro (en $\mu\text{F}/\text{km}$) de una línea trifásica con tres conductores ACSR del tipo *Cardinal* que estén equilateralmente espaciados con 20 pies de separación. ¿Cuál es la corriente de carga de la línea (en A/km) a 60 Hz y 100 kV línea a línea?
- 5.5. Una línea de transmisión trifásica de 60 Hz tiene sus conductores arreglados en una forma triangular de manera que dos de las distancias entre conductores son de 25 pies y la tercera es de 42 pies. Los conductores son del tipo ACSR *Osprey*. Determine la capacitancia al neutro en microfarads por milla y la reactancia capacitiva al neutro en ohms-milla. Encuentre la capacitancia al neutro y la reactancia capacitiva de la línea si tiene 150 millas de longitud.
- 5.6. Una línea trifásica de 60 Hz tiene un espaciamiento plano horizontal. Los conductores tienen un diámetro externo de 3.28 cm con 12 m entre conductores. Determine la reactancia capacitiva al neutro en ohms-metro y la reactancia capacitiva de la línea en ohms si la longitud es de 125 millas.
- 5.7. a) Encuentre una ecuación para la capacitancia al neutro, en farads por metro, de una línea monofásica tomando en cuenta el efecto del suelo. Use la misma nomenclatura de la ecuación desarrollada para la capacitancia de líneas trifásicas donde el efecto del suelo se representa por cargas imagen.
b) Mediante la ecuación desarrollada, calcule la capacitancia al neutro en farads por metro de una línea monofásica compuesta de dos conductores sólidos de sección circular, cada uno con un diámetro de 0.229 pulgadas. Los conductores están separados 10 pies y se encuentran a 25 pies por arriba del suelo. Compare el resultado con el valor que se obtiene al aplicar la ecuación (5.10).
- 5.8. Resuelva el problema 5.6 pero tenga en cuenta el efecto del suelo. Suponga que los conductores están colocados horizontalmente a 20 m arriba del suelo.
- 5.9. Una línea trifásica de 60 Hz compuesta de un conductor ACSR *Bluejay* por fase, tiene un espaciamiento horizontal plano de 11 m entre conductores adyacentes. Compare la reactancia capacitiva en ohms por kilómetro por fase de esta línea con la de una que tenga un agrupamiento de dos conductores del tipo ACSR 26/7 con la misma área total de sección transversal de aluminio como la de un solo conductor de la línea monofásica y un espaciamiento de 11 m medido entre agrupamientos. El espaciamiento entre conductores en el agrupamiento es de 40 cm.

- 5.10. Calcule la reactancia capacitiva en ohms-kilómetro de una línea trifásica a 60 Hz con conductores agrupados, con tres conductores ACSR *Rail* por grupo y 45 cm entre conductores. Los espacios entre los centros de los agrupamientos son de 9, 9 y 18 m.
- 5.11. Seis conductores ACSR *Drake* constituyen una línea trifásica de 60 Hz de doble circuito, con la configuración mostrada en la figura 5.11. Sin embargo, el espaciamiento vertical es de 14 pies; la distancia horizontal más larga es de 32 pies y las distancias horizontales más cortas son de 25 pies. Encuentre *a*) La inductancia por fase (en H/milla) y la reactancia inductiva (en Ω /milla). *b*) La reactancia capacitiva al neutro (en Ω -milla) y la corriente de carga en A/milla por fase y por conductor a 138 kV.

CAPÍTULO

6

RELACIONES DE VOLTAJE Y CORRIENTE EN UNA LÍNEA DE TRASMISIÓN

Se han examinado los parámetros de una línea de transmisión y ahora se puede considerar que la línea es un elemento del sistema de potencia. En la figura 6.1 se muestra una línea de 500 kV que tiene conductores agrupados. En las líneas aéreas, los conductores están suspendidos de la torre y aislados de ella y de los demás conductores a través de los aisladores, cuyo número está determinado por el voltaje de la línea. Cada cadena de la figura 6.1 tiene 22 aisladores. Los dos brazos cortos por encima de los conductores de fase sostienen conductores que generalmente son de acero. Estos conductores, mucho más pequeños en diámetro que los conductores de fase, no son visibles en la fotografía, pero están eléctricamente conectados a la torre y por tanto, están al potencial de tierra. A estos conductores se les conoce como de *blindaje* o *hilos de guarda* y su función es la de proporcionar protección a los conductores de fase contra las descargas atmosféricas.

Un problema muy importante en el diseño y operación de un sistema de potencia es la conservación del voltaje dentro de los límites especificados en varios puntos del sistema. En este capítulo se desarrollarán ecuaciones con las que se pueden calcular el voltaje, la corriente y la potencia en cualquier punto de la línea de transmisión, siempre que se conozcan estos valores en un punto; este punto es, por lo general, una de las terminales de la línea.

Sin embargo, el propósito de este capítulo no es solamente desarrollar las ecuaciones pertinentes, sino también proveer la oportunidad de entender los efectos de los parámetros de la línea sobre los voltajes de barra y el flujo de potencia. De esta forma se puede ver la importancia del diseño de la línea y entender mejor el desarrollo de capítulos posteriores. En

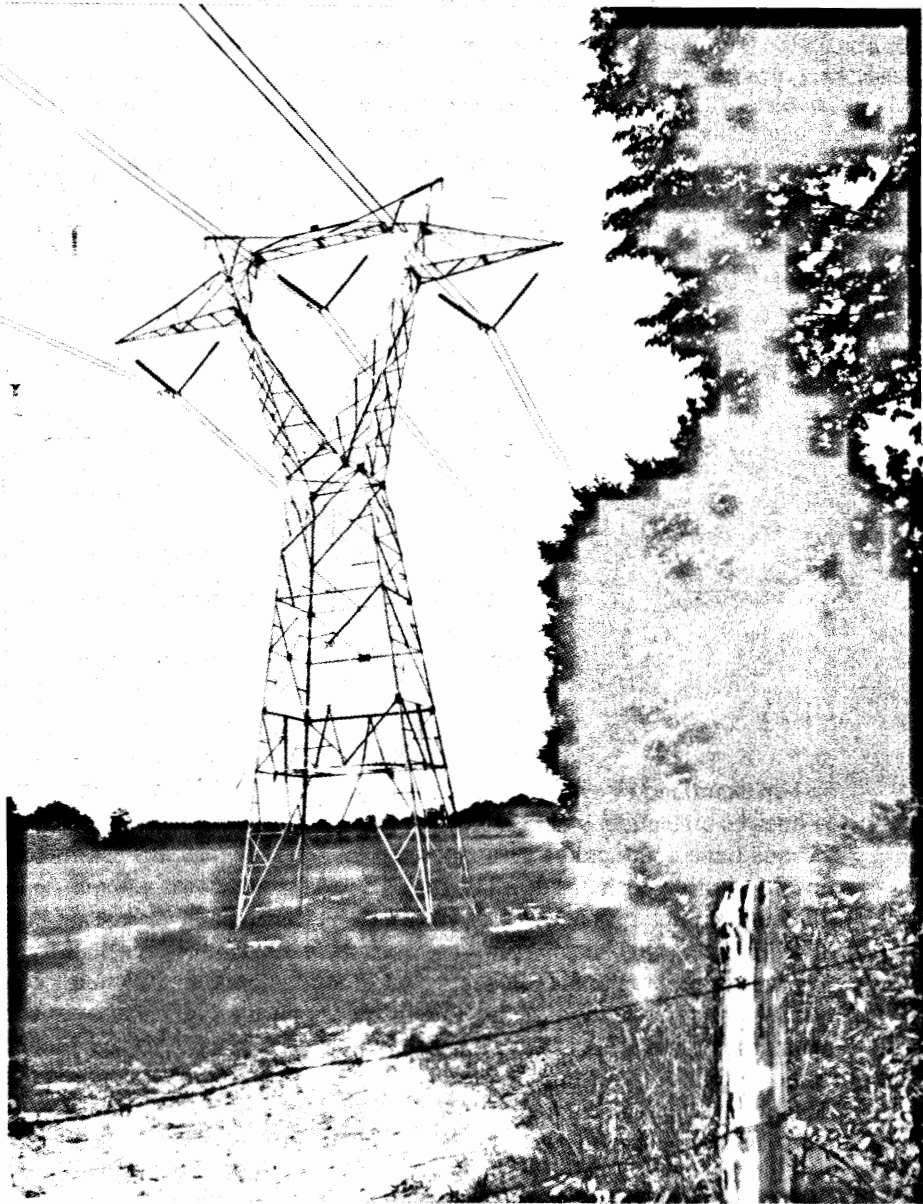


FIGURA 6.1

Línea de transmisión de 500 kV. Los conductores son ACSR 76/19 con sección transversal de aluminio de 2 515 000 cmils. El espaciamiento entre fases es de 30 pies 3 pulgadas y los dos conductores por agrupamiento están separados 18 pulgadas. (Cortesía de la Compañía Carolina Power and Light).

este capítulo también se da una introducción al estudio de los transitorios en líneas sin pérdidas, con el fin de indicar cómo surgen los problemas debidos a los sobrevoltajes cuyo origen son los rayos o las maniobras.

En los sistemas de potencia modernos, las computadoras se están alimentando continuamente con datos de todo el sistema para propósitos de control e información. Los estudios de flujos de potencia realizados por una computadora fácilmente suministran respuestas a preguntas concernientes al efecto de conectar o desconectar líneas del sistema o al de cambios en los parámetros de las líneas. Sin embargo, las ecuaciones que se desarrollan en este capítulo son importantes en el entendimiento global de lo que ocurre en un sistema y en el cálculo de la eficiencia de trasmisión, las pérdidas y los límites de flujo de potencia en una línea para condiciones de estado estable y transitorio.

6.1 REPRESENTACIÓN DE LÍNEAS

Las ecuaciones generales que relacionan el voltaje y la corriente de líneas de trasmisión establecen el hecho de que los cuatro parámetros de una línea de trasmisión, analizados en los dos capítulos precedentes, están distribuidos uniformemente a lo largo de la línea. Se desarrollarán más tarde estas ecuaciones generales pero, primeramente, se usarán los parámetros concentrados que dan resultados con una buena exactitud en líneas cortas y medias. Si la línea aérea se clasifica como corta, la capacitancia en derivación es tan pequeña que se puede omitir por completo con una pérdida de exactitud pequeña y sólo se requiere considerar la resistencia R y la inductancia L en serie para la longitud total de la línea.

Como se muestra en la figura 6.2, una línea de longitud media se puede representar con suficiente exactitud con R y L como parámetros concentrados, con la mitad de la capacitancia al neutro de la línea concentrada en cada terminal del circuito equivalente. Como se mencionó anteriormente, por lo general, la conductancia en derivación, G , se desprecia cuando se calcula el voltaje y la corriente de líneas de trasmisión de potencia. Si los capacitores se omiten, el mismo circuito representa las líneas cortas.

En lo que se refiere a la capacitancia, se consideran como cortas las líneas de 60 Hz de conductor abierto que tienen menos de 80 km (50 millas) de longitud. Las líneas de longitud media son las que están entre 80 km (50 millas) y 240 km (150 millas) de longitud. Las líneas que tienen más de 240 km (150 millas) requieren de cálculos en términos de constantes distribuidas si se necesita un alto grado de exactitud, aunque para algunos propósitos, se puede usar una representación de parámetros concentrados para líneas hasta de 320 km (200 millas) de largo.

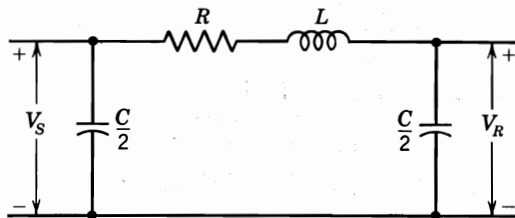


FIGURA 6.2

Equivalente monofásico de una línea de longitud media. Los capacitores se omiten para una línea corta.

Normalmente, las líneas de transmisión se operan con cargas trifásicas balanceadas. Aunque las líneas no estén espaciadas equilateralmente y no estén transpuestas, la asimetría resultante es ligera y se considera que las fases están balanceadas.

Con el fin de distinguir entre la impedancia serie total de una línea y la impedancia serie por unidad de longitud, se adoptará la siguiente nomenclatura:

z = impedancia serie por unidad de longitud por fase

y = admitancia paralelo (o en derivación) por unidad de longitud por fase al neutro

l = longitud de la línea

$Z = zl$ = impedancia serie total por fase

$Y = yl$ = admitancia en paralelo (o derivación) total por fase al neutro

6.2 LA LÍNEA DE TRASMISIÓN CORTA

El circuito equivalente para una línea de transmisión corta se muestra en la figura 6.3, en donde I_S e I_R son las corrientes en los extremos generador y receptor, respectivamente, y V_S y V_R son los voltajes línea a neutro en esos mismos extremos.

El circuito se resuelve como uno de ca serie simple. Así,

$$I_S = I_R \quad (6.1)$$

$$V_S = V_R + I_R Z \quad (6.2)$$

donde Z es zl , es decir, la impedancia serie total de la línea.

El efecto de variar el factor de potencia de la carga sobre la regulación del voltaje de la línea se entiende más fácilmente para las líneas cortas y, por lo tanto, se considerará en este momento. La regulación de voltaje de una línea de transmisión es la elevación en el voltaje en el extremo receptor, expresada en por ciento del voltaje a plena carga, cuando se quita la plena carga a un factor de potencia específico mientras se mantiene constante el voltaje en el extremo generador. En correspondencia con la ecuación (2.33) se puede escribir

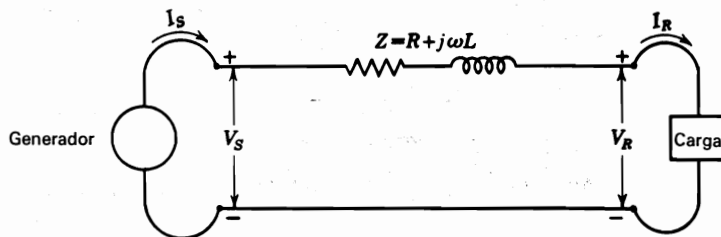


FIGURA 6.3

Circuito equivalente de una línea de transmisión corta donde la resistencia R y la inductancia L son valores para la longitud total de la línea.

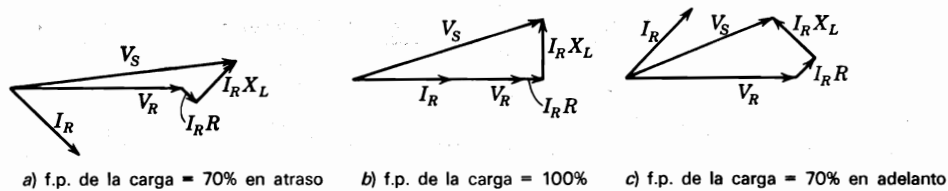


FIGURA 6.4

Diagramas fasoriales de una línea de transmisión corta. Todos los diagramas se representan para las mismas magnitudes de V_R e I_R .

$$\text{Por ciento de regulación} = \frac{|V_{R,NL}| - |V_{R,FL}|}{|V_{R,FL}|} \times 100 \quad (6.3)$$

donde $|V_{R,NL}|$ es la magnitud del voltaje en el extremo receptor cuando no hay carga y $|V_{R,FL}|$ es la magnitud del voltaje en el extremo receptor a plena carga, cuando $|V_S|$ permanece constante. Después de que se quita la carga en una línea de transmisión corta (representada por el circuito de la figura 6.3), el voltaje en el extremo receptor es igual al del extremo generador. Con la carga conectada, figura 6.3, el voltaje en el extremo receptor se designa mediante V_R , y $|V_R| = |V_{R,FL}|$. El voltaje en el extremo generador es V_S , y $|V_S| = |V_{R,NL}|$. Los diagramas fasoriales de la figura 6.4 están dibujados para las mismas magnitudes de voltaje y corriente del extremo receptor y muestran que un valor mayor del voltaje en el extremo generador se requiere para mantener un voltaje dado en el extremo receptor cuando su corriente atrasa al voltaje y no cuando la misma corriente y voltaje están en fase. Un voltaje aún más pequeño en el extremo generador se requiere para mantener un voltaje dado en el extremo receptor, cuando la corriente en este extremo adelanta al voltaje. La caída de voltaje en la impedancia serie de la línea es la misma en todos los casos; sin embargo, debido a los diferentes factores de potencia, la caída de voltaje se suma al voltaje del extremo receptor, a un ángulo diferente en cada caso. La regulación de voltaje es mayor para factores de potencia en atraso y menor (y aun negativa) para factores de potencia en adelanto. La reactancia inductiva de una línea de transmisión es mayor que la resistencia, y el principio de regulación ilustrado en la figura 6.4 es válido para cualquier carga alimentada por un circuito predominantemente inductivo. Al dibujar los diagramas fasoriales, las magnitudes de las caídas de voltaje $I_R R$ e $I_R X_L$ para una línea corta, han sido exageradas con respecto a V_R con el fin de ilustrar más claramente los puntos estudiados. La relación entre el factor de potencia y la regulación para las líneas largas es similar a la de las líneas cortas, pero no es fácil de visualizar.

Ejemplo 6.1. Un generador trifásico de 300 MVA, 20 kV tiene una reactancia subtransitoria de 20%. El generador alimenta cierto número de motores sincrónicos a través de una línea de transmisión de 64 km que tiene transformadores en ambos extremos, como se muestra en el diagrama unifilar de la figura 6.5. Los motores, todos de 13.2 kV, se representan sólo por dos motores equivalentes. El neutro del motor M_1 se aterriza a través de una reactancia. El neutro del segundo motor M_2 no está conectado a tierra (una condición inusual). Las entradas nominales de los motores son 200 MVA y 100 kVA para M_1 y M_2 , respectivamente. Para ambos motores $X_d'' = 20\%$. El transformador trifásico T_1 tiene los valores nominales 350 MVA, 230/20 kV con reactancia

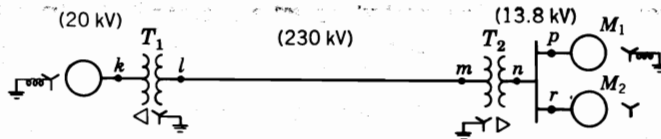


FIGURA 6.5
Diagrama unifilar para el ejemplo 6.1.

de dispersión de 10%. El transformador T_2 está compuesto de tres transformadores monofásicos, cada uno de 127/13.2 kV, 100 MVA con reactancia de dispersión de 10%. La reactancia serie de la línea de transmisión es de $0.5 \Omega/\text{km}$. Dibuje el diagrama de reactancias, con todas las reactancias señaladas en por unidad. Seleccione los valores nominales del generador como base en el circuito del generador.

Solución. El valor nominal trifásico del transformador T_2 es

$$3 \times 100 = 300 \text{ kVA}$$

y su relación de voltajes línea a línea es

$$\sqrt{3} \times \frac{127}{13.2} = \frac{220}{13.2} \text{ kV}$$

Una base de 300 MVA y 20 kV en el circuito del generador requiere una base de 300 MVA en todas las partes del sistema, así como los siguientes voltajes base:

En la línea de transmisión: 230 kV (ya que T_1 tiene valores nominales 230/20 kV)

$$\text{En el circuito del motor: } 230 \frac{13.2}{220} = 13.8 \text{ kV}$$

Estas bases se muestran entre paréntesis en el diagrama unifilar de la figura 6.5. Las reactancias de los transformadores, convertidas a la base apropiada, son

$$\text{Transformador } T_1: \quad X = 0.1 \times \frac{300}{350} = 0.0857 \text{ por unidad}$$

$$\text{Transformador } T_2: \quad X = 0.1 \left(\frac{13.2}{13.8} \right)^2 = 0.0915 \text{ por unidad}$$

La impedancia base de la línea de transmisión es

$$\frac{(230)^2}{300} = 176.3 \Omega$$

y la reactancia de la línea es

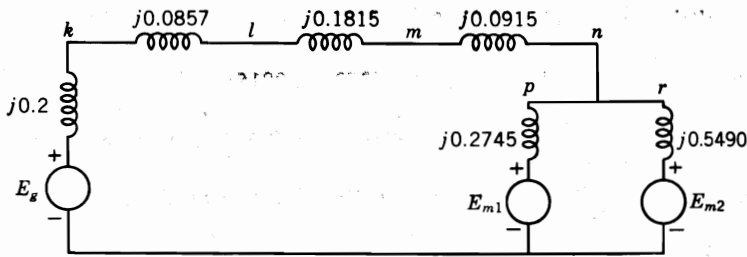


FIGURA 6.6
Diagrama de reactancias para el ejemplo 6.1. Las reactancias están en por unidad sobre la base especificada.

$$\frac{0.5 \times 64}{176.3} = 0.1815 \text{ por unidad}$$

$$\text{Reactancia } X_d'' \text{ del motor } M_1 = 0.2 \left(\frac{300}{200} \right) \left(\frac{13.2}{13.8} \right)^2 = 0.2745 \text{ por unidad}$$

$$\text{Reactancia } X_d'' \text{ del motor } M_2 = 0.2 \left(\frac{300}{100} \right) \left(\frac{13.2}{13.8} \right)^2 = 0.5490 \text{ por unidad}$$

La figura 6.6 es el diagrama de reactancias requerido cuando los deslizamientos de fase del transformador se omiten.

Ejemplo 6.2. Si los motores M_1 y M_2 del ejemplo 6.1 tienen entradas de 120 y 60 MW, respectivamente, a 13.2 kV y ambos operan a factor de potencia unitario, encuentre el voltaje en las terminales del generador y la regulación de voltaje de la línea.

Solución. Los motores juntos toman 180 MW o

$$\frac{180}{300} = 0.6 \text{ por unidad}$$

Por lo tanto, con V e I en los motores en por unidad,

$$|V| \times |I| = 0.6 \text{ por unidad}$$

Con la fase a del voltaje en las terminales del motor tomada como referencia, se tiene

$$V = \frac{13.2}{13.8} = 0.9565 \angle 0^\circ \text{ por unidad}$$

$$I = \frac{0.6}{0.9565} = 0.6273 \angle 0^\circ \text{ por unidad}$$

Los voltajes en por unidad de la fase *a* en otros puntos de la figura 6.6 son

$$\begin{aligned} \text{A } m: \quad V &= 0.9565 + 0.6273 (j0.0915) \\ &= 0.9565 + j0.0574 = 0.9582 \angle 3.434^\circ \text{ por unidad} \end{aligned}$$

$$\begin{aligned} \text{A } l: \quad V &= 0.9565 + 0.6273 (j0.0915 + j0.1815) \\ &= 0.9565 + j0.1713 = 0.9717 \angle 10.154^\circ \text{ por unidad} \end{aligned}$$

$$\begin{aligned} \text{A } k: \quad V &= 0.9565 + 0.6273 (j0.0915 + j0.1815 + j0.0857) \\ &= 0.9565 + j0.2250 = 0.9826 \angle 13.237^\circ \text{ por unidad} \end{aligned}$$

La regulación de voltaje de la línea es

$$\text{Por ciento de regulación} = \frac{0.9826 - 0.9582}{0.9582} \times 100 = 2.55\%$$

y la magnitud del voltaje en las terminales del generador es

$$0.9826 \times 20 = 19.652 \text{ kV}$$

Si se desea mostrar los defasamientos debidos a los transformadores $Y-\Delta$, los ángulos de los voltajes de la fase *a* en los puntos *m* y *l* se deben incrementar en 30° . Entonces, el ángulo de la corriente de la fase *a* en la línea, también debería incrementarse en 30° desde 0° .

6.3 LA LÍNEA DE LONGITUD MEDIA

En los cálculos de una línea de longitud media se incluye la admitancia paralelo (generalmente capacitancia pura). Si se divide en dos partes iguales la admitancia paralelo total de la línea y cada una se coloca en los extremos generador y receptor, se obtiene el llamado circuito *nominal* π . Se hará referencia a la figura 6.7 para desarrollar las ecuaciones. Con el fin de obtener una expresión para V_S , se observa que la corriente en la capacitancia en el extremo receptor es $V_R Y/2$ y la corriente en la rama serie es $I_R + V_R Y/2$. Entonces,

$$V_S = \left(V_R \frac{Y}{2} + I_R \right) Z + V_R \tag{6.4}$$

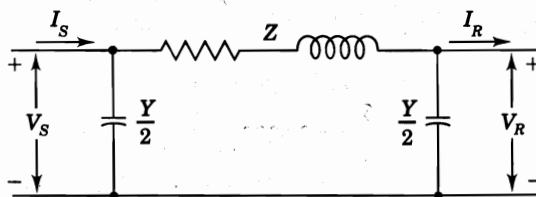


FIGURA 6.7
Circuito nominal π de una línea de transmisión de longitud media.

$$V_S = \left(\frac{ZY}{2} + 1 \right) V_R + ZI_R \quad (6.5)$$

Para encontrar I_S , se observa que la corriente en la capacitancia en derivación en el extremo generador es $V_S Y/2$, que sumada a la corriente en la rama serie da

$$I_S = V_S \frac{Y}{2} + V_R \frac{Y}{2} + I_R \quad (6.6)$$

Al sustituir V_S , de la ecuación (6.5), en la ecuación (6.6), se obtiene

$$I_S = V_R Y \left(1 + \frac{ZY}{4} \right) + \left(\frac{ZY}{2} + 1 \right) I_R \quad (6.7)$$

Las ecuaciones (6.5) y (6.7) se pueden expresar en la forma general

$$V_S = AV_R + BI_R \quad (6.8)$$

$$I_S = CV_R + DI_R \quad (6.9)$$

donde

$$A = D = \frac{ZY}{2} + 1 \quad (6.10)$$

$$B = Z \quad C = Y \left(1 + \frac{ZY}{4} \right)$$

A las constantes $ABCD$ se les llama algunas veces *constantes generalizadas de circuito* de la línea de transmisión. En general, son números complejos. A y D son adimensionales e iguales entre sí, si la línea es la misma cuando se ve desde cada terminal. Las dimensiones de B y C son los ohms y los mhos o siemens, respectivamente. Las constantes se aplican a cualquier red lineal, pasiva y con cuatro terminales en dos lados, y cada uno tiene un par de ellas. A tal circuito se le conoce como *red de dos puertos*.

Fácilmente se puede dar un significado físico a las constantes. Si en la ecuación (6.8) I_R es cero, se observa que A es la relación V_S/V_R sin carga. De igual forma, B es la relación V_S/I_R cuando el extremo receptor está en cortocircuito. La constante A es útil en el cálculo de la regulación. Si $V_{R,FL}$ es el voltaje en el extremo receptor a plena carga para un voltaje en el extremo generador V_S , la ecuación (6.3) da

$$\text{Por ciento de regulación} = \frac{|V_S| / |A| - |V_{R,FL}|}{|V_{R,FL}|} \times 100 \quad (6.11)$$

En la tabla A.6 del apéndice se enlistan las constantes $ABCD$ para varias redes y combinaciones.

6.4 LA LÍNEA DE TRASMISIÓN LARGA: SOLUCIÓN DE LAS ECUACIONES DIFERENCIALES

La solución exacta de cualquier línea de transmisión, y la que se requiera con un alto grado de exactitud al calcular líneas de 60 Hz con más de 150 millas de largo, debe considerar el hecho de que los parámetros de la línea no están agrupados sino distribuidos uniformemente a lo largo de la línea.

En la figura 6.8 se muestra una fase y la conexión al neutro de una línea trifásica. No se muestran los parámetros concentrados porque se considerará la solución de la línea con la impedancia y la admitancia uniformemente distribuidas. En la figura 6.8 se considera un elemento diferencial de longitud dx en la línea, a una distancia x desde el extremo receptor de la línea. Entonces, $z dx$ y $y dx$ son la impedancia serie y la admitancia paralelo de la sección elemental, respectivamente. V e I son los fasores que varían con x .

La corriente promedio en la línea es $(I + I + dI)/2$ y el incremento de V en la distancia dx se expresa lo suficientemente aproximado como

$$dV = \frac{I + I + dI}{2} z dx = Iz dx \quad (6.12)$$

cuando los productos de las cantidades diferenciales se desprecian. De manera similar,

$$dI = \frac{V + V + dV}{2} y dx = Vy dx \quad (6.13)$$

Entonces, de las ecuaciones (6.12) y (6.13) se tiene

$$\frac{dV}{dx} = Iz \quad (6.14)$$

$$y \quad \frac{dI}{dx} = Vy \quad (6.15)$$

Al derivar las ecuaciones (6.14) y (6.15) con respecto a x , se obtiene

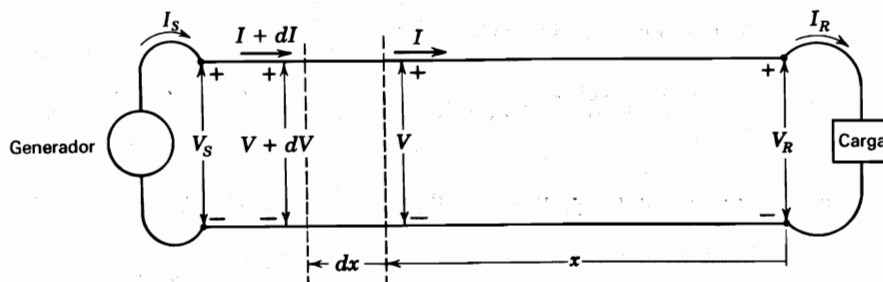


FIGURA 6.8

Diagrama esquemático de una línea de transmisión que muestra una fase y el neutro de regreso. Se indican la nomenclatura para la línea y el elemento de longitud.

$$\frac{d^2V}{dx^2} = z \frac{dI}{dx} \quad (6.16)$$

$$y \quad \frac{d^2I}{dx^2} = y \frac{dV}{dx} \quad (6.17)$$

Si se sustituyen los valores de dI/dx y dV/dx de las ecuaciones (6.15) y (6.14) en las ecuaciones (6.16) y (6.17), respectivamente, se obtiene

$$\frac{d^2V}{dx^2} = yzV \quad (6.18)$$

$$y \quad \frac{d^2I}{dx^2} = yzI \quad (6.19)$$

Ahora se tiene por un lado la ecuación (6.18) en la que sólo son variables V y x y, por otro, la ecuación (6.19) cuyas únicas variables son I y x . Las soluciones de las ecuaciones de V e I deben ser expresiones que cuando se deriven dos veces con respecto a x , den como resultado la expresión original multiplicada por la constante yz . Por ejemplo, cuando se deriva dos veces con respecto a x la solución para V , se debe obtener yzV . Esto sugiere una forma exponencial en la solución. Suponga que la solución de la ecuación (6.18) es

$$V = A_1 \varepsilon^{\sqrt{yz}x} + A_2 \varepsilon^{-\sqrt{yz}x} \quad (6.20)$$

Al calcular la segunda derivada de V con respecto a x en la ecuación (6.20) se obtiene

$$\frac{d^2V}{dx^2} = yz [A_1 \varepsilon^{\sqrt{yz}x} + A_2 \varepsilon^{-\sqrt{yz}x}] \quad (6.21)$$

que es yz multiplicada por la solución supuesta para V . Por lo tanto, la ecuación (6.20) es la solución de la ecuación (6.18). Cuando se sustituye el valor de V dado por la ecuación (6.20) en la ecuación (6.14), se obtiene

$$I = \frac{1}{\sqrt{z/y}} A_1 \varepsilon^{\sqrt{yz}x} - \frac{1}{\sqrt{z/y}} A_2 \varepsilon^{-\sqrt{yz}x} \quad (6.22)$$

Se pueden evaluar las constantes A_1 y A_2 usando las condiciones en el extremo receptor de la línea; es decir, cuando $x = 0$, $V = V_R$ e $I = I_R$. Al sustituir estos valores en las ecuaciones (6.20) y (6.22) da

$$V_R = A_1 + A_2 \quad y \quad I_R = \frac{1}{\sqrt{z/y}} (A_1 - A_2)$$

Se sustituye $Z_c = \sqrt{z/y}$ y al resolver para A_1 , se tiene

$$A_1 = \frac{V_R + I_R Z_c}{2} \quad y \quad A_2 = \frac{V_R - I_R Z_c}{2}$$

Entonces, se sustituyen los valores encontrados para A_1 y A_2 en las ecuaciones (6.20) y (6.22) y al hacer $\gamma = \sqrt{yz}$, se obtiene

$$V = \frac{V_R + I_R Z_c}{2} e^{\gamma x} + \frac{V_R - I_R Z_c}{2} e^{-\gamma x} \quad (6.23)$$

$$I = \frac{V_R/Z_c + I_R}{2} e^{\gamma x} - \frac{V_R/Z_c - I_R}{2} e^{-\gamma x} \quad (6.24)$$

donde $Z_c = \sqrt{z/y}$ y se llama *impedancia característica* de la línea y $\gamma = \sqrt{zy}$ y se le conoce como *constante de propagación*.

Las ecuaciones (6.23) y (6.24) dan los valores rms de V e I , así como sus ángulos de fase, en cualquier punto específico a lo largo de la línea a una distancia x , desde el extremo receptor al punto específico, siempre que sean conocidos V_R , I_R y los parámetros de la línea.

6.5 LA LÍNEA DE TRANSMISIÓN LARGA: INTERPRETACIÓN DE LAS ECUACIONES

Tanto γ como Z_c son cantidades complejas. A la parte real de la constante de propagación γ se le llama *constante de atenuación* α y se mide en nepers por unidad de longitud. La parte en cuadratura de γ se llama *constante de fase* β y se mide en radianes por unidad de longitud. Así,

$$\gamma = \alpha + j\beta \quad (6.25)$$

y las ecuaciones (6.23) y (6.24) dan

$$V = \frac{V_R + I_R Z_c}{2} e^{\alpha x} e^{j\beta x} + \frac{V_R - I_R Z_c}{2} e^{-\alpha x} e^{-j\beta x} \quad (6.26)$$

$$I = \frac{V_R/Z_c + I_R}{2} e^{\alpha x} e^{j\beta x} - \frac{V_R/Z_c - I_R}{2} e^{-\alpha x} e^{-j\beta x} \quad (6.27)$$

Las propiedades de $e^{\alpha x}$ y $e^{j\beta x}$ ayudan a explicar la variación de los valores fasoriales de voltaje y corriente como una función de la distancia a lo largo de la línea. El término $e^{\alpha x}$ cambia en magnitud conforme x cambia, pero $e^{j\beta x}$ (que es idéntico a $\cos \beta x + j \sin \beta x$) siempre tiene una magnitud de 1 y origina un defasamiento de β radianes por unidad de longitud de la línea.

El primer término en la ecuación (6.26), $[(V_R + I_R Z_c)/2] e^{\alpha x} e^{j\beta x}$, se incrementa en magnitud y avanza en fase conforme se incrementa la distancia x desde el extremo receptor. Por el contrario, conforme se considera el avance a lo largo de la línea desde el extremo generador hacia el extremo receptor, el término disminuye en magnitud y está atrasado en fase. Ésta es la característica de una onda viajera y es similar al comportamiento de una onda en el agua, la cual varía en magnitud con el tiempo en cada punto, mientras que su fase está retrasada y su valor máximo disminuye con la distancia desde el origen. La variación en el valor instantáneo no se expresa en el término pero está implícito ya que V_R e I_R son fasores. El primer término en la ecuación (6.26) se llama *voltaje incidente*.

El segundo término en la ecuación (6.26), $[(V_R - I_R Z_c)/2]e^{-\alpha x} e^{-j\beta x}$, disminuye en magnitud y está retrasado en fase desde el extremo receptor hasta el extremo generador. Se llama *voltaje reflejado*. En cualquier punto a lo largo de la línea, el voltaje es la suma de las componentes de los voltajes incidente y reflejado en ese punto.

Como la ecuación de la corriente es similar a la del voltaje, se puede considerar que la corriente está compuesta de las componentes incidente y reflejada.

Si la línea se termina en su impedancia característica Z_c , el voltaje en el extremo receptor V_R es igual a $I_R Z_c$ y no hay onda reflejada de voltaje ni de corriente, como se puede ver al sustituir $I_R Z_c$ por V_R en las ecuaciones (6.26) y (6.27). A la línea terminada en su impedancia característica se le conoce como *línea plana* o *línea infinita*. Este último término surge del hecho de que una línea infinita no puede tener una onda reflejada. Generalmente, las líneas de potencia no terminan en su impedancia característica, pero las líneas de comunicación frecuentemente sí terminan, con el fin de eliminar la onda reflejada. Un valor típico de Z_c es de 400Ω para una línea aérea de un circuito y 200Ω para la de dos circuitos en paralelo. Por lo general, el ángulo de fase de Z_c está entre 0 y -15° . Las líneas con conductores agrupados tienen valores bajos de Z_c porque tienen una L más baja y una C más alta que las de las líneas con un conductor por fase.

En la práctica con sistemas de potencia, la impedancia característica es conocida algunas veces como *impedancia de sobrevoltaje*. Sin embargo, el término "impedancia de sobrevoltaje" por lo general se reserva para el caso especial de líneas sin pérdidas. Si una línea no tiene pérdidas, su resistencia serie y su conductancia paralelo son cero y la impedancia característica se reduce al número real $\sqrt{L/C}$, que tiene las dimensiones de ohms cuando L es la inductancia serie de la línea en henrys y C es la capacitancia en paralelo en farads. También, la constante de propagación $\gamma = \sqrt{zy}$ para la línea de longitud l se reduce al número imaginario $j\beta = j\omega \sqrt{LC} l$ porque la constante de atenuación α que resulta de las pérdidas de la línea es cero. Frecuentemente, cuando se trata con altas frecuencias o con sobrevoltajes debidos a rayos, se desprecian las pérdidas y la impedancia de sobrevoltaje empieza a ser importante. La cargabilidad a la impedancia de sobrevoltaje (CIS) de una línea es la potencia entregada por ella a una carga puramente resistiva que es igual a la impedancia de sobrevoltaje. Cuando la línea está así cargada, suministra una corriente de

$$|I_L| = \frac{|V_L|}{\sqrt{3} \times \sqrt{L/C}} \text{ A}$$

donde $|V_L|$ es el voltaje línea a línea en la carga. Debido a que la carga es puramente resistiva,

$$\text{CIS} = \sqrt{3} |V_L| \frac{|V_L|}{\sqrt{3} \times \sqrt{L/C}} \text{ W}$$

o con $|V_L|$ en kilovolts,

$$\text{CIS} = \frac{|V_L|^2}{\sqrt{L/C}} \text{ MW} \quad (6.28)$$

Algunas veces, los ingenieros de potencia encuentran conveniente expresar la poten-

cia transmitida por la línea en términos de por unidad de los CIS, esto es, como la relación entre la potencia transmitida y la cargabilidad a la impedancia de sobrevoltaje. Por ejemplo, la cargabilidad permisible de una línea de transmisión se puede expresar como una fracción de su CIS y el CIS da una comparación de las capacidades que tienen las líneas de llevar carga.¹

Una *longitud de onda* λ es la distancia entre dos puntos de una onda a lo largo de la línea que difieren 360° o 2π radianes en fase. Si β es el defasamiento en radianes por milla, la longitud de onda en millas es

$$\lambda = \frac{2\pi}{\beta} \quad (6.29)$$

La velocidad de propagación de una onda en millas por segundo es el producto de la longitud de onda en millas y la frecuencia en hertz, o

$$\text{Velocidad} = \lambda f = \frac{2\pi f}{\beta} \quad (6.30)$$

Para la línea sin pérdidas de longitud l metros, $\beta = 2\pi f\sqrt{LC}/l$ y las ecuaciones (6.29) y (6.30) dan

$$\lambda = \frac{l}{f\sqrt{LC}} \text{ m} \quad \text{velocidad} = \frac{l}{\sqrt{LC}} \text{ m/s}$$

Cuando se sustituyen los valores de L y C en estas ecuaciones para la línea aérea de pocas pérdidas, se encuentra que la longitud de onda es aproximadamente 3 000 millas a una frecuencia de 60 Hz y que la velocidad de propagación es muy cercana a la velocidad de la luz en aire (aproximadamente 186 000 millas/s o 3×10^8 m/s).

Si no hay carga en una línea, I_R es igual a cero y los voltajes incidentes y reflejados son iguales en magnitud y en fase en el extremo receptor, como puede ser determinado mediante las ecuaciones (6.26) y (6.27). En este caso, las corrientes incidente y reflejada son iguales en magnitud, pero están defasadas 180° en el extremo receptor. Así, las corrientes incidente y reflejada se cancelan una a la otra en el extremo receptor de una línea abierta pero, a menos que la línea sea sin pérdidas y que la atenuación α sea cero, no se cancelarán en otro punto de la línea.

6.6 LA LÍNEA DE TRASMISIÓN LARGA: FORMA HIPERBÓLICA DE LAS ECUACIONES

Las ondas de voltaje incidente y reflejada se encuentran rara vez cuando se calcula el voltaje de la línea de potencia. La razón por la que se analizó el voltaje y la corriente de una línea en

¹ Véase R. D. Dunlop, R. Gutman y P. P. Marchenko, "Analytical Development of Loadability Characteristics for EHV and UHV Transmission Lines" (Desarrollo analítico de las características de cargabilidad para líneas de transmisión de extra alto y ultra alto voltaje), *IEEE Transactions on Power Apparatus and Systems*, vol. PAS-98, núm. 2, 1979, págs. 606-617.

términos de las componentes incidente y reflejada es que tal análisis es útil para tener un mejor entendimiento de algunos de los fenómenos que ocurren en las líneas de transmisión. Una forma más conveniente de esas ecuaciones para los cálculos de corriente y voltaje de la línea de potencia se encuentra al introducir las funciones hiperbólicas. Estas últimas se definen en forma exponencial de la siguiente manera

$$\sinh \theta = \frac{e^{\theta} - e^{-\theta}}{2} \quad (6.31)$$

$$\cosh \theta = \frac{e^{\theta} + e^{-\theta}}{2} \quad (6.32)$$

Se encuentra un nuevo conjunto de ecuaciones al reorganizar las ecuaciones (6.23) y (6.24) y sustituir las funciones hiperbólicas por los términos exponenciales. Las nuevas ecuaciones que dan el voltaje y la corriente en cualquier punto a lo largo de la línea son

$$V = V_R \cosh \gamma x + I_R Z_c \sinh \gamma x \quad (6.33)$$

$$I = I_R \cosh \gamma x + \frac{V_R}{Z_c} \sinh \gamma x \quad (6.34)$$

Si se considera $x = l$ para obtener el voltaje y la corriente en el extremo generador, se tiene

$$V_S = V_R \cosh \gamma l + I_R Z_c \sinh \gamma l \quad (6.35)$$

$$I_S = I_R \cosh \gamma l + \frac{V_R}{Z_c} \sinh \gamma l \quad (6.36)$$

Al examinar estas ecuaciones se observa que las constantes generalizadas del circuito para una línea larga son

$$A = \cosh \gamma l \quad C = \frac{\sinh \gamma l}{Z_c} \quad (6.37)$$

$$B = Z_c \sinh \gamma l \quad D = \cosh \gamma l$$

Al resolver las ecuaciones (6.35) y (6.36) para V_R e I_R en términos de V_S e I_S , se tiene

$$V_R = V_S \cosh \gamma l - I_S Z_c \sinh \gamma l \quad (6.38)$$

$$I_R = I_S \cosh \gamma l - \frac{V_S}{Z_c} \sinh \gamma l \quad (6.39)$$

Para líneas trifásicas balanceadas las corrientes en las ecuaciones anteriores son de línea y los voltajes son al neutro, esto es, los voltajes de línea divididos entre $\sqrt{3}$. Se deben evaluar las funciones hiperbólicas con el fin de resolver las ecuaciones. Como γl es generalmente un número complejo, las funciones hiperbólicas también son complejas y se pueden evaluar con la ayuda de una calculadora o de una computadora.

Para resolver ocasionalmente un problema sin ayuda de la computadora, se pueden seleccionar varios caminos. Las siguientes ecuaciones dan las expansiones de los senos y cosenos hiperbólicos de los argumentos complejos en términos de funciones circulares e hiperbólicas de argumentos reales:

$$\cosh(\alpha l + j\beta l) = \cosh \alpha l \cos \beta l + j \sinh \alpha l \sin \beta l \quad (6.40)$$

$$\sinh(\alpha l + j\beta l) = \sinh \alpha l \cos \beta l + j \cosh \alpha l \sin \beta l \quad (6.41)$$

Las ecuaciones (6.40) y (6.41) hacen posible el cálculo de funciones hiperbólicas de argumentos complejos. La unidad matemática correcta para βl es el radián, y éste es la unidad encontrada para βl al calcular la componente en cuadratura de γl . Se pueden verificar las ecuaciones (6.40) y (6.41) al sustituir en ellas las formas exponenciales de las funciones hiperbólicas y las formas exponenciales similares de las funciones circulares.

Otro método para evaluar las funciones hiperbólicas complejas se obtiene mediante las ecuaciones (6.31) y (6.32). Al sustituir $\alpha + j\beta$ por θ , se obtiene

$$\cosh(\alpha + j\beta) = \frac{\epsilon^{\alpha} \epsilon^{j\beta} + \epsilon^{-\alpha} \epsilon^{-j\beta}}{2} = \frac{1}{2} (\epsilon^{\alpha} \angle \beta + \epsilon^{-\alpha} \angle -\beta) \quad (6.42)$$

$$\sinh(\alpha + j\beta) = \frac{\epsilon^{\alpha} \epsilon^{j\beta} - \epsilon^{-\alpha} \epsilon^{-j\beta}}{2} = \frac{1}{2} (\epsilon^{\alpha} \angle \beta - \epsilon^{-\alpha} \angle -\beta) \quad (6.43)$$

Ejemplo 6.3. Una línea de transmisión de un circuito a 60 Hz tiene una longitud de 370 km (230 millas). Los conductores son del tipo *Rook* con espaciamiento plano horizontal y 7.25 m (23.8 pies) entre ellos. La carga en la línea es de 125 MW a 215 kV con un factor de potencia de 100%. Encuentre el voltaje, la corriente, la potencia en el extremo generador y la regulación de voltaje de la línea. Determine también la longitud y la velocidad de propagación de la onda en la línea.

Solución. Con el fin de usar las tablas A.3 a A.5 del apéndice, se seleccionan los pies y las millas en vez de los metros y kilómetros:

$$D_{eq} = \sqrt[3]{23.8 \times 23.8 \times 47.6} \cong 30.0 \text{ pies}$$

y de las tablas para el conductor *Rook*

$$z = 0.1603 + j(0.415 + 0.4127) = 0.8431 \angle 79.04^{\circ} \Omega/\text{milla}$$

$$y = j[1/(0.0950 + 0.1009)] \times 10^{-6} = 5.105 \times 10^{-6} \angle 90^{\circ} \text{ S/milla}$$

$$\gamma l = \sqrt{yz} l = 230 \sqrt{0.8431 \times 5.105 \times 10^{-6}} \angle \frac{79.04^{\circ} + 90^{\circ}}{2}$$

$$= 0.4772 / 84.52^\circ = 0.0456 + j0.4750$$

$$Z_c = \sqrt{\frac{z}{y}} = \sqrt{\frac{0.8431}{5.105 \times 10^{-6}}} \angle \frac{79.04^\circ - 90^\circ}{2} = 406.4 \angle -5.48^\circ \Omega$$

$$V_R = \frac{215\,000}{\sqrt{3}} = 124\,130 \angle 0^\circ \text{ V a neutral}$$

$$I_R = \frac{125\,000\,000}{\sqrt{3} \times 215\,000} = 335.7 \angle 0^\circ \text{ A}$$

De las ecuaciones (6.42) y (6.43) y si se conoce que 0.4750 radianes $= 27.22^\circ$

$$\cosh \gamma l = \frac{1}{2} e^{0.0456 \angle 27.22^\circ} + \frac{1}{2} e^{-0.0456 \angle -27.22^\circ}$$

$$= 0.4654 + j0.2394 + 0.4248 - j0.2185$$

$$= 0.8902 + j0.0209 = 0.8904 \angle 1.34^\circ$$

$$\sinh \gamma l = 0.4654 + j0.2394 - 0.4248 + j0.2185$$

$$= 0.0406 + j0.4579 = 0.4597 \angle 84.93^\circ$$

Entonces, de la ecuación (6.35)

$$V_S = 124\,130 \times 0.8904 \angle 1.34^\circ + 335.7 \times 406.4 \angle -5.48^\circ \times 0.4597 \angle 84.93^\circ$$

$$= 110\,495 + j2\,585 + 11\,483 + j61\,656$$

$$= 137\,860 \angle 27.77^\circ \text{ V}$$

y de la ecuación (6.36)

$$I_S = 335.7 \times 0.8904 \angle 1.34^\circ + \frac{124\,130}{406.4 \angle -5.48^\circ} \times 0.4597 \angle 84.93^\circ$$

$$= 298.83 + j6.99 - 1.00 + j140.41$$

$$= 332.31 \angle 26.33^\circ \text{ A}$$

En el extremo generador

$$\text{Voltaje de línea} = \sqrt{3} \times 137.86 = 238.8 \text{ kV}$$

$$\text{Corriente de línea} = 332.3 \text{ A}$$

$$\text{Factor de potencia} = \cos(27.77^\circ - 26.33^\circ) = 0.9997 \cong 1.0$$

$$\text{Potencia} = \sqrt{3} \times 238.8 \times 332.3 \times 1.0 = 137\,443 \text{ kW}$$

De la ecuación (6.35) se observa que sin carga, ($I_R = 0$)

$$V_R = \frac{V_S}{\cosh \gamma l}$$

Así, la regulación de voltaje es

$$\frac{137.86/0.8904 - 124.13}{124.13} \times 100 = 24.7\%$$

La longitud de onda y la velocidad de propagación se calculan como sigue:

$$\beta = \frac{0.4750}{230} = 0.002065 \text{ rad/milla}$$

$$\lambda = \frac{2\pi}{\beta} = \frac{2\pi}{0.002065} = 3043 \text{ milla}$$

$$\text{Velocidad} = f\lambda = 60 \times 3043 = 182\,580 \text{ millas/s}$$

Particularmente, en este ejemplo se observa que en las ecuaciones para V_S e I_S , el valor de voltaje debe expresarse en volts y debe ser el voltaje línea a neutro.

Ejemplo 6.4. Por medio de cálculos en por unidad, obtenga el voltaje y la corriente en el extremo generador encontrados en el ejemplo 6.3.

Solución. Se selecciona una base de 125 MVA, 215 kV para tener los valores por unidad más simples y calcular la impedancia y corriente base como sigue:

$$\text{Impedancia base} = \frac{215^2}{125} = 370 \, \Omega$$

$$\text{Corriente base} = \frac{125\,000}{\sqrt{3} \times 215} = 335.7 \text{ A}$$

$$\text{Así, } Z_c = \frac{406.4 \angle -5.48^\circ}{370} = 1.098 \angle -5.48^\circ \text{ por unidad}$$

$$V_R = \frac{215}{215} = \frac{215/\sqrt{3}}{215/\sqrt{3}} = 1.0 \text{ por unidad}$$

Se selecciona a V_R como referencia de voltaje para usarse en la ecuación (6.35). Así,

$$V_R = 1.0 \angle 0^\circ \text{ por unidad (como un voltaje línea a neutro)}$$

y como la carga está a factor de potencia unitario,

$$I_R = \frac{337.5 \angle 0^\circ}{337.5} = 1.0 \angle 0^\circ$$

Si el factor de potencia hubiera sido menor a 100%, la I_R podría ser mayor que 1.0 y hubiera estado a un ángulo determinado por el factor de potencia. Mediante la ecuación (6.35)

$$\begin{aligned} V_S &= 1.0 \times 0.8904 + 1.0 \times 1.098 \angle -5.48^\circ \times 0.4597 \angle 84.93^\circ \\ &= 0.8902 + j0.0208 + 0.0923 + j0.4961 \\ &= 1.1102 \angle 27.75^\circ \text{ por unidad} \end{aligned}$$

$$\begin{aligned} \text{y} \quad I_S &= 1.0 \times 0.8904 \angle 1.34^\circ + \frac{1.0 \angle 0^\circ}{1.098 \angle -5.48^\circ} \times 0.4597 \angle 84.93^\circ \\ &= 0.8902 + j0.0208 - 0.0031 + j0.4186 \\ &= 0.990 \angle 26.35^\circ \text{ por unidad} \end{aligned}$$

En el extremo generador

$$\text{Voltaje de línea} = 1.1102 \times 215 = 238.7 \text{ kV}$$

$$\text{Corriente de línea} = 0.990 \times 335.7 = 332.3 \text{ A}$$

Obsérvese que se multiplicó la base de voltaje línea a línea por la magnitud en por unidad del voltaje para encontrar la magnitud del voltaje línea a línea. Se podría haber multiplicado la base del voltaje línea a neutro por el voltaje en por unidad para encontrar la magnitud del voltaje línea a neutro. El factor $\sqrt{3}$ no entra en los cálculos después de que se expresan todas las cantidades en por unidad.

6.7 EL CIRCUITO EQUIVALENTE DE UNA LÍNEA LARGA

El circuito nominal π no representa exactamente una línea de transmisión porque no se tiene en cuenta que los parámetros de la línea están distribuidos uniformemente. La discrepancia entre el circuito nominal π y la línea real se hace mayor conforme la longitud de la línea se incrementa. Sin embargo, es posible encontrar el circuito equivalente de una línea de transmisión larga y a ésta representarla con precisión (al menos en cuanto a las medidas en los extremos de la línea se refiere) mediante una red de parámetros concentrados. Supóngase que un circuito π similar al de la figura 6.7 es el equivalente de una línea larga, pero con Z' como la rama serie y $Y/2$ como la rama paralelo para distinguir las de las ramas del circuito nominal π . La ecuación (6.5) da el voltaje en el extremo generador de un circuito simétrico π en términos de sus ramas serie y paralelo, así como el voltaje y la corriente en el extremo receptor. Al sustituir en la ecuación (6.5) Z' y $Y/2$ en lugar de Z y de $Y/2$, se obtiene el voltaje en el extremo generador del circuito equivalente en términos de sus ramas serie y paralelo, así como el voltaje y la corriente en el extremo receptor:

$$V_S = \left(\frac{Z'Y'}{2} + 1 \right) V_R + Z'I_R \quad (6.44)$$

Para que este circuito sea equivalente al de la línea de transmisión larga, los coeficientes de V_R e I_R en la ecuación (6.44) deben ser idénticos, respectivamente, a los coeficientes de V_R e I_R en la ecuación (6.35). Al igualar los coeficientes de I_R en las dos ecuaciones, se obtiene

$$Z' = Z_c \sinh \gamma l \quad (6.45)$$

$$Z' = \sqrt{\frac{z}{y}} \sinh \gamma l = z l \frac{\sinh \gamma l}{\sqrt{z y l}}$$

$$Z' = Z \frac{\sinh \gamma l}{\gamma l} \quad (6.46)$$

donde Z es igual a $z l$ y es la impedancia serie total de la línea. El término $(\sinh \gamma l)/\gamma l$ es el factor por el que se debe multiplicar la impedancia serie del circuito π nominal para convertirlo al circuito equivalente π . Para valores pequeños de γl , los términos $\sinh \gamma l$ y γl deben ser casi iguales y este hecho muestra que el circuito nominal π representa de forma bastante aproximada la línea de transmisión de longitud media, en lo que se refiere a la rama serie.

Para investigar la rama paralelo del circuito equivalente π , se igualarán los coeficientes de V_R en las ecuaciones (6.35) y (6.44) para obtener

$$\frac{Z' Y'}{2} + 1 = \cosh \gamma l \quad (6.47)$$

Al sustituir $Z_c \sinh \gamma l$ por Z' da

$$\frac{Y' Z_c \sinh \gamma l}{2} + 1 = \cosh \gamma l \quad (6.48)$$

$$\frac{Y'}{2} = \frac{1}{Z_c} \frac{\cosh \gamma l - 1}{\sinh \gamma l} \quad (6.49)$$

Otra forma para la expresión de la admitancia paralelo del circuito equivalente se puede encontrar al sustituir en la ecuación (6.49) la identidad

$$\tanh \frac{\gamma l}{2} = \frac{\cosh \gamma l - 1}{\sinh \gamma l} \quad (6.50)$$

La identidad se puede verificar al sustituir las formas exponenciales de las ecuaciones (6.31) y (6.32) para las funciones hiperbólicas y al recordar que $\tanh \theta = \sinh \theta / \cosh \theta$. Ahora,

$$\frac{Y'}{2} = \frac{1}{Z_c} \tanh \frac{\gamma l}{2} \quad (6.51)$$

$$\frac{Y'}{2} = \frac{Y \tanh(\gamma l/2)}{\gamma l/2} \quad (6.52)$$

donde Y es igual a $y l$, la admitancia paralelo total de la línea. En la ecuación (6.52) se

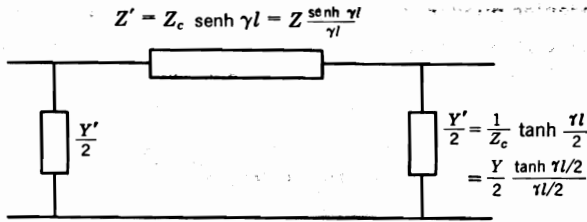


FIGURA 6.9
Circuito equivalente π de una línea de transmisión.

muestra el factor de corrección que se usa para convertir la admitancia de las ramas paralelo del circuito nominal π en las del circuito equivalente π . Como para valores pequeños de γl , $\tanh(\gamma l/2)$ y $\gamma l/2$ son aproximadamente iguales, el circuito nominal π representa de manera bastante aproximada las líneas de transmisión de longitud media ya que también, como se vio previamente, el factor de corrección para la rama serie es despreciable para líneas de longitud media. En la figura 6.9 se muestra el circuito equivalente π . También se puede encontrar un circuito equivalente T para una línea de transmisión.

Ejemplo 6.5. Encuentre el circuito equivalente π para la línea descrita en el ejemplo 6.3 y compárese con el circuito nominal π .

Solución. Como del ejemplo 6.3 ya se conocen el $\sinh \gamma l$ y el $\cosh \gamma l$, se usarán ahora las ecuaciones (6.45) y (6.49).

$$Z' = 406.4 \angle -5.48^\circ \times 0.4597 \angle 84.93^\circ = 186.82 \angle 79.45^\circ \text{ } \Omega \text{ en la rama serie}$$

$$\frac{Y'}{2} = \frac{0.8902 + j0.0208 - 1}{186.82 \angle 79.45^\circ} = \frac{0.1118 \angle 169.27^\circ}{186.82 \angle 79.45^\circ}$$

$$= 0.000599 \angle 89.82^\circ \text{ S en cada rama paralelo}$$

Al usar los valores de z y y del ejemplo 6.3, se encuentra que la impedancia serie del circuito nominal π es

$$Z = 230 \times 0.8431 \angle 79.04^\circ = 193.9 \angle 79.04^\circ$$

y que las ramas paralelo iguales son de

$$\frac{Y}{2} = \frac{5.10510^{-6} \angle 90^\circ}{2} \times 230 = 0.000587 \angle 90^\circ \text{ S}$$

Para esta línea, la impedancia de la rama serie del circuito nominal π excede a la del equivalente π en 3.8%. La conductancia de las ramas paralelo del circuito nominal π es 2% menor que la del equivalente π .

Del ejemplo anterior se concluye que el circuito nominal π puede representar lo suficientemente bien las líneas largas si no se requiere un alto grado de exactitud.

5.8 FLUJO DE POTENCIA A TRAVÉS DE UNA LÍNEA DE TRASMISIÓN

Aunque si se conocen el voltaje, la corriente y el factor de potencia se puede encontrar o calcular siempre el flujo de potencia en cualquier punto a lo largo de la línea de transmisión,

ecuaciones muy interesantes pueden desarrollarse para la potencia en términos de las constantes $ABCD$. Las ecuaciones se aplican a cualquier red de dos puertos o dos pares de terminales. Se repite la ecuación (6.8) y al resolverla para la corriente en el extremo receptor I_R se tiene

$$V_S = AV_R + BI_R \quad (6.53)$$

$$I_R = \frac{V_S - AV_R}{B} \quad (6.54)$$

Se deja que

$$A = |A| \angle \alpha \quad B = |B| \angle \beta$$

$$V_R = |V_R| \angle 0^\circ \quad V_S = |V_S| \angle \delta$$

y se obtiene

$$I_R = \frac{|V_S|}{|B|} \angle \delta - \beta - \frac{|A||V_R|}{|B|} \angle \alpha - \beta \quad (6.55)$$

Entonces, la potencia compleja $V_R I_R^*$ en el extremo receptor es

$$P_R + jQ_R = \frac{|V_S||V_R|}{|B|} \angle \beta - \delta - \frac{|A||V_R|^2}{|B|} \angle \beta - \alpha \quad (6.56)$$

y las potencias real y reactiva en el extremo receptor son

$$P_R = \frac{|V_S||V_R|}{|B|} \cos(\beta - \delta) - \frac{|A||V_R|^2}{|B|} \cos(\beta - \alpha) \quad (6.57)$$

$$Q_R = \frac{|V_S||V_R|}{|B|} \sin(\beta - \delta) - \frac{|A||V_R|^2}{|B|} \sin(\beta - \alpha) \quad (6.58)$$

Al observar que de la ecuación (6.56) la expresión para la potencia compleja $P_R + jQ_R$ es el resultado de la combinación de dos fasores expresados en forma polar, se pueden dibujar estos dos fasores en el plano complejo cuyas coordenadas horizontal y vertical están en unidades de potencia (watts y vars). En la figura 6.10 se muestran las dos cantidades complejas y su diferencia de la manera que lo expresa la ecuación (6.56). En la figura 6.11 se muestran los mismos fasores con el origen de los ejes coordenados desplazado. Esta figura es un diagrama de potencia con una resultante cuya magnitud es $|P_R + jQ_R|$ o $|V_R| |I_R|$, a un ángulo θ_R con el eje horizontal. Como se esperaba, las componentes real e imaginaria de $|P_R + jQ_R|$ son

$$P_R = |V_R| |I_R| \cos \theta_R \quad (6.59)$$

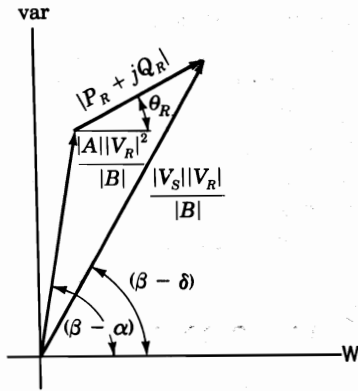


FIGURA 6.10

Fasores de la ecuación (6.56) graficados en el plano complejo con las magnitudes y los ángulos como se indican.

$$Q_R = |V_R| |I_R| \text{sen } \theta_R \quad (6.60)$$

donde θ_R es el ángulo de fase por el que V_R adelanta a I_R , como se analizó en el capítulo 1. El signo de Q es consistente con la convención que le asigna valores positivos cuando la corriente está en atraso con respecto al voltaje.

Ahora se determinarán algunos puntos sobre el diagrama de potencia de la figura 6.11 para varias cargas con valores fijos de $|V_S|$ y de $|V_R|$. Primeramente, obsérvese que la posición del punto n no es dependiente de la corriente I_R y no cambiará mientras $|V_R|$ sea constante. Se observa además que la distancia desde el punto n hasta el punto k es constante para valores fijos de $|V_S|$ y de $|V_R|$. Por lo tanto, conforme la distancia de 0 a k cambia con una variación en la carga, el punto k queda restringido a moverse en un círculo cuyo centro está en n , porque debe de permanecer a una distancia constante desde el punto fijo n . Cualquier cambio en P_R requerirá de un cambio en Q_R para que k permanezca en el círculo. Si se mantiene constante un valor diferente de $|V_S|$ para el mismo valor de $|V_R|$, no cambia la localización del punto n , pero se obtiene un nuevo círculo de radio nk .

Un examen de la figura 6.11 muestra que hay un límite para la potencia y que se puede transmitir al extremo receptor de la línea para magnitudes específicas de los voltajes en los extremos generador y receptor. Un incremento en la potencia entregada significa que el punto k se moverá a lo largo del círculo hasta que el ángulo $\beta - \delta$ sea cero; esto es, más potencia será entregada hasta que $\delta = \beta$. Mayores incrementos en δ darían como resultado una menor potencia recibida. La potencia máxima es

$$P_{R, \text{máx}} = \frac{|V_S||V_R|}{|B|} - \frac{|A||V_R|^2}{|B|} \cos(\beta - \alpha) \quad (6.61)$$

La carga debe tomar una gran corriente en adelanto para alcanzar la condición de máxima potencia recibida. Generalmente, la operación se limita a conservar a δ menor que 35° y a $|V_S|/|V_R|$ igual o mayor que 0.95. Para las líneas cortas, la cargabilidad está limitada por efectos térmicos.

Para las ecuaciones (6.53) a (6.61), $|V_S|$ y $|V_R|$ son voltajes línea a neutro y las coordenadas en la figura 6.11 son watts y vars por fase. Sin embargo, si $|V_S|$ y $|V_R|$ son voltajes línea a línea, cada distancia en la figura 6.11 se incrementa por un factor de 3 y las coordenadas en el diagrama son watts y vars totales trifásicos. Si los voltajes están en kilovolts, las coordenadas están en megawatts y megavars.

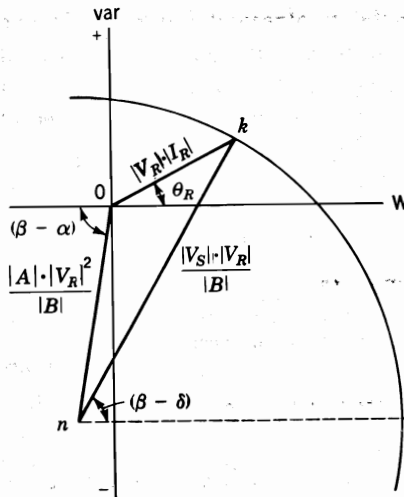


FIGURA 6.11

Diagrama de potencia obtenido al desplazar el origen del eje de coordenadas de la figura 6.10.

6.9 COMPENSACIÓN REACTIVA DE LÍNEAS DE TRASMISIÓN

El comportamiento de las líneas de transmisión, en especial las de longitud media y larga, se puede mejorar por la compensación reactiva del tipo serie o paralelo. La *compensación serie* consiste en un banco de capacitores colocado en serie con cada conductor de fase de la línea. La *compensación paralelo* se refiere a la colocación de inductores de cada línea al neutro para reducir, parcial o completamente, la susceptancia paralelo de una línea de alto voltaje, lo cual resulta particularmente importante a cargas ligeras, cuando el voltaje en el extremo receptor sería de otra manera muy elevado.

La compensación serie reduce la impedancia serie de la línea, la cual es la causa principal de caída de voltaje y el factor más importante en la determinación de la potencia máxima que puede transmitir la línea. Con el fin de entender el efecto de la impedancia serie Z en la máxima transmisión de potencia, se examinará la ecuación (6.61) y se verá que la máxima potencia transmitida es dependiente del recíproco de la constante generalizada de circuito B , que para el circuito nominal π es igual a Z y para el circuito equivalente π , es igual a $Z(\sinh \gamma l) / \gamma l$. Como las constantes A , C y D son funciones de Z , también cambiarán en valor, pero estos cambios serán pequeños en comparación con el cambio en B .

Se puede determinar la reactancia deseada del banco de capacitores compensando para una cantidad específica de la reactancia inductiva total de la línea. Esto conduce al término "factor de compensación", que se define por X_C/X_L , donde X_C es la reactancia capacitiva del banco de capacitores serie por fase y X_L es la reactancia inductiva total de la línea por fase.

Cuando se usa el circuito nominal π para representar la línea y el banco de capacitores, la localización física del banco a lo largo de la línea no se toma en cuenta. Si sólo son de interés las condiciones en el extremo generador y receptor de la línea, esto no causará un error significativo. Sin embargo, cuando son de interés las condiciones de operación a lo largo de la línea, debe tenerse en cuenta la localización física del banco de capacitores. Esto se puede hacer fácilmente determinando las constantes $ABCD$ de las porciones de línea a cada lado del banco de capacitores y representando al banco por sus constantes $ABCD$. Las

constantes equivalentes de la combinación línea-capacitor-línea (realmente conocidas como conexión en *cascada*) se pueden entonces determinar mediante las ecuaciones encontradas en la tabla A.6 del apéndice.

En la parte suroeste de Estados Unidos la compensación serie es especialmente importante porque las grandes plantas generadoras están localizadas a cientos de millas de los centros de carga y se deben transmitir grandes cantidades de potencia a grandes distancias. Una ventaja adicional es la menor caída de voltaje en la línea cuando se presenta la compensación serie. Los capacitores serie son también útiles al balancear la caída de voltaje de dos líneas paralelas.

Ejemplo 6.6. Con el fin de mostrar los cambios relativos en la constante B con respecto al cambio en las constantes A , C y D de una línea, se aplica una compensación serie. Encuentre las constantes para la línea del ejemplo 6.3 cuando está sin compensar y cuando tiene una compensación serie del 70%.

Solución. El circuito equivalente π y las cantidades encontradas en los ejemplos 6.3 y 6.5 se pueden usar junto con la ecuación (6.37) para encontrar, para una línea sin compensación,

$$A = D = \cosh \gamma l = 0.8904 \angle 1.34^\circ$$

$$B = Z' = 186.78 \angle 79.46^\circ \Omega$$

$$C = \frac{\sinh \gamma l}{Z_c} = \frac{0.4596 \angle 84.94^\circ}{406.4 \angle -5.48^\circ}$$

$$= 0.001131 \angle 90.42^\circ \text{ S}$$

La compensación serie solamente altera la rama serie del circuito equivalente π . La nueva impedancia de la rama serie es también la constante generalizada B . Así,

$$B = 186.78 \angle 79.46^\circ - j0.7 \times 230(0.415 + 0.4127)$$

$$= 34.17 + j50.38 = 60.88 \angle 55.85^\circ \Omega$$

y por la ecuación (6.10)

$$A = 60.88 \angle 55.85^\circ \times 0.000599 \angle 89.81^\circ + 1 = 0.970 \angle 1.24^\circ$$

$$C = 2 \times 0.000599 \angle 89.81^\circ + 60.88 \angle 55.85^\circ (0.000599 \angle 89.81^\circ)^2$$

$$= 0.001180 \angle 90.41^\circ \text{ S}$$

El ejemplo muestra que la compensación ha reducido la constante B en aproximadamente un tercio de su valor para líneas no compensadas, sin afectar de modo apreciable a las constantes A y C . Así, la potencia máxima que puede transmitirse se incrementa cerca de 300%.

Cuando una línea de transmisión (con o sin compensación serie) tiene la capacidad de

transmisión de carga deseada, la atención se pone en la operación bajo cargas ligeras o sin carga. La corriente de carga es un factor importante por considerarse y no se debe permitir que exceda a la corriente nominal de plena carga de la línea.

En la ecuación (5.25) se muestra que la corriente de carga se define como $B_C|V|$ si B_C es la susceptancia capacitiva total de la línea y $|V|$ es el voltaje nominal al neutro. Como se observa de la ecuación (5.25), este cálculo no es una determinación exacta de la corriente de carga por la variación de $|V|$ a lo largo de la línea. Si se conectan inductores de línea a neutro en varios puntos a lo largo de la línea de forma que la susceptancia inductiva total sea B_L , la corriente de carga da

$$I_{\text{carga}} = (B_C - B_L)|V| = B_C|V| \left(1 - \frac{B_L}{B_C} \right) \quad (6.62)$$

Se observa que la corriente de carga se reduce por el término entre paréntesis. El factor de compensación paralelo es B_L/B_C .

El otro beneficio de la compensación paralelo es la reducción del voltaje en el extremo receptor de la línea que, en líneas largas de alto voltaje, tiende a ser demasiado alto cuando no hay carga. En el análisis precedente a la ecuación (6.11), se observa que $|V_S|/|A|$ es igual a $|V_{R, NL}|$. También se ha visto que A es igual a 1.0 cuando se desprecia la capacitancia en paralelo. Sin embargo, en las líneas de longitud media y larga, la presencia de la capacitancia reduce a A . Así, la reducción de la susceptancia paralelo al valor de $(B_C - B_L)$ puede limitar la elevación del voltaje sin carga en el extremo receptor de la línea, si se conectan los inductores en paralelo cuando se quita la carga.

Grandes cantidades de potencia pueden ser transmitidas eficientemente, dentro de los límites de voltaje deseados, si se aplica la compensación serie y paralelo a líneas de transmisión largas. Idealmente, los elementos serie y paralelo deberían colocarse a ciertos intervalos a lo largo de la línea. Los capacitores serie pueden ser desviados y los inductores paralelo pueden ser interrumpidos cuando se desee. Como en el caso de la compensación serie, en la compensación paralelo las constantes $ABCD$ proveen un método directo para su análisis.

Ejemplo 6.7. Encuentre la regulación de voltaje de la línea del ejemplo 6.3 cuando un inductor en paralelo se conecta en el extremo receptor de la línea en las condiciones sin carga, si la reactancia compensa el 70% de la admitancia paralelo total de la línea.

Solución. Del ejemplo 6.3 la admitancia paralelo de la línea es

$$y = j5.105 \times 10^{-6} \text{ S/milla}$$

y para la totalidad de la línea

$$B_C = 5.105 \times 10^{-6} \times 230 = 0.001174 \text{ S}$$

Para el 70% de compensación

$$B_L = 0.7 \times 0.001174 = 0.000822$$

Del ejemplo 6.6 se conocen las constantes $ABCD$ de la línea. De la tabla A.6 del Apéndice, las constantes generalizadas para una sola inductancia son

$$A = D = 1 \quad B = 0 \quad C = -jB_L = -j0.000822 \text{ S}$$

La ecuación que combina dos redes en serie en la tabla A.6 nos dice, para la línea y el inductor, que

$$\begin{aligned} A_{\text{eq}} &= 0.8904 \angle 1.34^\circ + 186.78 \angle 79.46^\circ (0.000822 \angle -90^\circ) \\ &= 1.0411 \angle -0.4 \end{aligned}$$

La regulación de voltaje con la reactancia en paralelo conectada cuando no hay carga es

$$\frac{137.86/1.0411 - 124.13}{124.13} = 6.67\%$$

lo cual es una reducción considerable del valor de 24.7% que se tenía para la regulación de una línea no compensada.

5.10 TRANSITORIOS EN LÍNEAS DE TRANSMISIÓN

Los sobrevoltajes transitorios que ocurren en un sistema de potencia son de origen externo (por ejemplo, las descargas atmosféricas o rayos) o bien, se generan internamente por las operaciones de maniobra. En general, los transitorios en los sistemas de transmisión se originan debido a cualquier cambio repentino en las condiciones de operación o configuración de los sistemas. Los rayos son siempre un potencial de peligro para los equipos de los sistemas de potencia, pero las operaciones de maniobra pueden también causar su daño. Para voltajes hasta de 230 kV, el nivel de aislamiento de las líneas y del equipo está determinado por la necesidad de protegerlos de los rayos. En los sistemas con voltaje de más de 230 kV, pero con menos de 700 kV, las operaciones por maniobra y los rayos son los que potencialmente dañan los aislamientos. Para los voltajes superiores a 700 kV, los sobrevoltajes por maniobra son el factor determinante del nivel de aislamiento.

Los cables subterráneos son, por supuesto, inmunes a las descargas atmosféricas directas y se pueden proteger de los transitorios que se originan en las líneas aéreas. Sin embargo, por razones económicas y técnicas prevalecen las líneas aéreas de transmisión con la excepción de algunas circunstancias no usuales y para cortas distancias (por ejemplo para cruzar un río).

En la mayoría de los casos, las líneas aéreas se pueden proteger de las descargas atmosféricas directas a través de uno o más conductores que estén al potencial de tierra y extendidos por arriba de los conductores de la línea de potencia, como se mencionó en la descripción de la figura 6.1. Estos conductores protectores, llamados *hilos de guarda* o de *blindaje*, se conectan a la tierra a través de las torres de transmisión que sostienen la línea. Generalmente, la zona de protección es de 3 conductores en posición vertical de cada lado de la torre por abajo del hilo de guarda; esto es, la línea de potencia está protegida dentro del sector de 6 conductores. En la mayoría de los casos, los hilos de guarda, y no los conductores de potencia, son los que reciben las descargas atmosféricas.

Las descargas atmosféricas que inciden en los hilos de guarda o en los conductores de potencia originan una inyección de corriente que se divide en 2, una mitad fluye en la dirección de la línea y la otra mitad en sentido contrario. El valor cresta de la corriente a lo largo

del conductor que ha sido afectado varía ampliamente por la alta variabilidad en la intensidad de los rayos. Los valores típicos son de 10 000 A y superiores. Cuando una línea de potencia recibe una descarga atmosférica directa, se origina un daño al equipo en las terminales de la línea por los voltajes línea a tierra que resultan de las cargas que se inyectan y que viajan a lo largo de la línea como corriente. Típicamente, estos voltajes están por arriba de un millón de volts. Las descargas sobre los hilos de guarda también pueden causar transitorios de alto voltaje sobre las líneas de potencia debido a la inducción electromagnética.

6.11 ANÁLISIS TRANSITORIO: ONDAS VIAJERAS

Sin importar su origen, el estudio de los transitorios en líneas de transmisión es muy complejo y solamente se considerará el caso de la línea sin pérdidas.²

Una línea sin pérdidas es una buena representación para las líneas de alta frecuencia donde ωL y ωC son muy grandes comparados con R y G . Para sobrevoltajes por rayo sobre una línea de transmisión de potencia, el estudio de la línea sin pérdidas es una simplificación que permite entender algunos de los fenómenos sin que se esté muy involucrado en la complicada teoría.

La solución del problema es similar a la usada anteriormente para derivar las relaciones de voltaje y de corriente en estado estable para las líneas largas con parámetros distribuidos. Ahora se medirá la distancia x a lo largo de la línea desde el extremo *generador* (en lugar de ser desde el extremo receptor) hasta el elemento diferencial de longitud Δx mostrado en la figura 6.12. El voltaje v y la corriente i son funciones de ambas x y t , así que se requiere usar derivadas parciales. La caída de voltaje serie a lo largo del elemento longitudinal de la línea es

$$i(R \Delta x) + (L \Delta x) \frac{\partial i}{\partial t}$$

y se puede escribir

$$\frac{\partial v}{\partial x} \Delta x = - \left(Ri + L \frac{\partial i}{\partial t} \right) \Delta x \quad (6.63)$$

El signo negativo es necesario porque $v + (\partial v / \partial x) \Delta x$ debe ser menor que v para valores positivos de i y de $\partial i / \partial t$. Similarmente,

$$\frac{\partial i}{\partial x} \Delta x = - \left(Gv + C \frac{\partial v}{\partial t} \right) \Delta x \quad (6.64)$$

Se pueden dividir las ecuaciones (6.63) y (6.64) entre Δx y como se está considerando el caso de la línea sin pérdidas, R y G deben ser cero para dar

² Para un mayor estudio véase A. Greenwood, *Electrical Transients in Power Systems* (Transitorios Eléctricos en sistemas de potencia), 2a. edición, Wiley Interscience, New York, 1991.

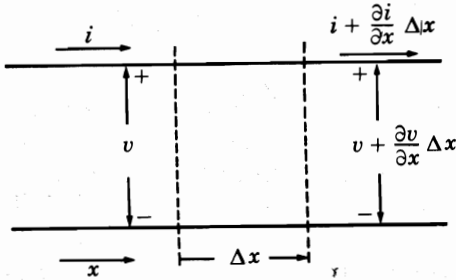


FIGURA 6.12

Diagrama esquemático de una sección elemental de una línea de transmisión que muestra una fase y el neutro de retorno. El voltaje v y la corriente i son funciones de x y de t . La distancia x se mide desde el extremo generador de la línea.

$$\frac{\partial v}{\partial x} = -L \frac{\partial i}{\partial t} \quad (6.65)$$

y

$$\frac{\partial i}{\partial x} = -C \frac{\partial v}{\partial t} \quad (6.66)$$

Se puede eliminar la i calculando la derivada parcial de ambos términos de la ecuación (6.65) con respecto a x y la derivada parcial de ambos términos de la ecuación (6.66) con respecto a t . Este procedimiento da como resultado que se tengan términos $\partial^2 i / \partial x \partial t$ en las ecuaciones y si se elimina a esta segunda derivada parcial de i por medio de las dos ecuaciones, se llega a

$$\frac{1}{LC} \frac{\partial^2 v}{\partial x^2} = \frac{\partial^2 v}{\partial t^2} \quad (6.67)$$

La ecuación (6.67) es la llamada *ecuación de la onda viajera* de una línea de transmisión sin pérdidas. Una solución de la ecuación es una función de $(x - vt)$, y el voltaje se expresa por

$$v = f(x - vt) \quad (6.68)$$

La función está indefinida pero debe ser univaluada. La constante v debe tener las dimensiones de metros por segundo si x está en metros y t en segundos. Se puede verificar esta solución al sustituir esta expresión para v en la ecuación (6.67), con el fin de determinar v . Primero, se hace el cambio de variable

$$u = x - vt \quad (6.69)$$

y se escribe

$$v(x, t) = f(u) \quad (6.70)$$

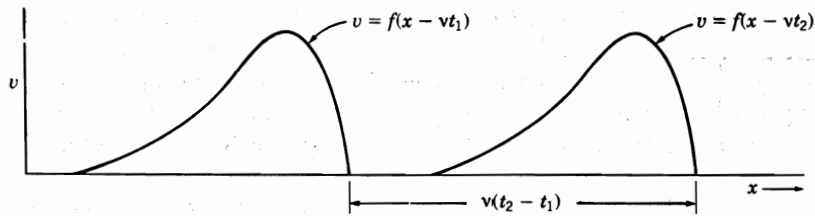


FIGURA 6.13

Se muestra una onda de voltaje que es una función de $(x - vt)$ para valores de t iguales a t_1 y a t_2 .

Entonces,

$$\frac{\partial v}{\partial t} = \frac{\partial f(u)}{\partial u} \frac{\partial u}{\partial t} = -v \frac{\partial f(u)}{\partial u} \quad (6.71)$$

y

$$\frac{\partial^2 v}{\partial t^2} = v^2 \frac{\partial^2 f(u)}{\partial u^2} \quad (6.72)$$

Similarmente, se obtiene

$$\frac{\partial^2 v}{\partial x^2} = \frac{\partial^2 f(u)}{\partial u^2} \quad (6.73)$$

Se sustituyen estas segundas derivadas parciales de v en la ecuación (6.67), y se obtiene

$$\frac{1}{LC} \frac{\partial^2 f(u)}{\partial u^2} = v^2 \frac{\partial^2 f(u)}{\partial u^2} \quad (6.74)$$

y se observa que la ecuación (6.68) es una solución de la ecuación (6.67) si

$$v = \frac{1}{\sqrt{LC}} \quad (6.75)$$

El voltaje expresado en la ecuación (6.68) es una onda viajera en la dirección positiva de x . En la figura 6.13 se muestra una función de $(x - vt)$ que es similar a la forma de una onda de voltaje que viaja a lo largo de una línea que ha tenido una descarga atmosférica. La función se muestra para dos valores del tiempo t_1 y t_2 , donde $t_2 > t_1$. Un observador que viaje con la onda y permanezca en el mismo punto de la onda no observa ningún cambio en el voltaje en ese punto. Para el observador,

$$x - vt = \text{una constante}$$

de donde

$$\frac{dx}{dt} = v = \frac{1}{\sqrt{LC}} \text{ m/s} \quad (6.76)$$

para L y C en henrys por metro y farads por metro, respectivamente. Así, la onda de voltaje viaja en la dirección positiva de x con la velocidad v .

Una función de $(x + vt)$ puede también ser una solución de la ecuación (6.67) y, mediante un razonamiento similar, se puede interpretar apropiadamente como una onda viajera en la dirección negativa de x . La solución general de la ecuación (6.67) es

$$v = f_1(x - vt) + f_2(x + vt) \quad (6.77)$$

que es una solución para la ocurrencia simultánea de uno y otro lado de la línea. Las condiciones iniciales y en la frontera (terminales) determinan los valores particulares para cada componente.

Si se expresa la onda viajera hacia el lado positivo de las x (también llamada *onda incidente*) como

$$v^+ = f_1(x - vt) \quad (6.78)$$

se obtendrá una onda de corriente de las cargas en movimiento que se expresará mediante

$$i^+ = \frac{1}{\sqrt{L/C}} f_1(x - vt) \quad (6.79)$$

que puede verificarse por la sustitución de estos valores de voltaje y de corriente en la ecuación (6.65) y por el hecho de que v es igual a $1/\sqrt{LC}$.

De igual forma, para una onda de voltaje que se mueve en el sentido negativo de las x , donde

$$v^- = f_2(x + vt) \quad (6.80)$$

la corriente correspondiente es

$$i^- = -\frac{1}{\sqrt{L/C}} f_2(x + vt) \quad (6.81)$$

De las ecuaciones (6.78) y (6.79) se observa que

$$\frac{v^+}{i^+} = \sqrt{\frac{L}{C}} \quad (6.82)$$

y de las ecuaciones (6.80) y (6.81)

$$\frac{v^-}{i^-} = -\sqrt{\frac{L}{C}} \quad (6.83)$$

Si se decide suponer la dirección positiva de la corriente para i^- como la dirección en que viaja la onda hacia el lado negativo de las x , se debe cambiar el signo menos por el de más en las ecuaciones (6.81) y (6.83). Sin embargo, se selecciona como dirección positiva de x la dirección positiva de la corriente para las ondas viajeras.

A la relación entre v^+ e i^+ se le conoce como impedancia característica Z_c de la línea. Previamente se ha encontrado la impedancia característica en la solución de estado estable de una línea larga en la que se definió Z_c como $\sqrt{z/y}$, que es igual a $\sqrt{L/C}$ cuando R y G son cero.

6.12 ANÁLISIS TRANSITORIO: REFLEXIONES

Ahora se considerará lo que pasa cuando se aplica un voltaje en el extremo generador de una línea de transmisión que termina en una impedancia Z_R . Para este desarrollo simple se considera que Z_R es una resistencia pura. Si la terminación no fuera esta resistencia, se tendría que recurrir a la transformada de Laplace. Las transformadas de voltaje, corriente y de impedancia serían funciones de la variable s de la transformada de Laplace.

Cuando un interruptor se cierra para aplicar un voltaje a la línea, una onda de voltaje v^+ acompañada por una onda de corriente i^+ comienza a viajar a lo largo de la línea. La relación del voltaje v_R al final de la línea en cualquier instante, con la corriente i_R en el mismo punto, debe ser igual a la resistencia terminal Z_R . Por lo tanto, la llegada de v^+ y de i^+ en el extremo receptor, donde sus valores son v_R^+ e i_R^+ , debe dar como resultado ondas en sentido contrario o reflejadas v^- e i^- que tienen valores v_R^- e i_R^- en el extremo receptor, tales que

$$\frac{v_R}{i_R} = \frac{v_R^+ + v_R^-}{i_R^+ + i_R^-} = Z_R \quad (6.84)$$

donde v_R^- e i_R^- son las ondas reflejadas v^- e i^- medidas en el extremo receptor.

Si $Z_c = \sqrt{L/C}$, se encuentra de las ecuaciones (6.82) y (6.83) que

$$i_R^+ = \frac{v_R^+}{Z_c} \quad (6.85)$$

$$i_R^- = -\frac{v_R^-}{Z_c} \quad (6.86)$$

Entonces, al sustituir estos valores de i_R^+ e i_R^- en la ecuación (6.84), se tiene

$$v_R^- = \frac{Z_R - Z_c}{Z_R + Z_c} v_R^+ \quad (6.87)$$

Evidentemente, el voltaje v_R^- en el extremo receptor tiene la misma función en el tiempo que v_R^+ (pero con una magnitud disminuida a menos que Z_R sea cero o infinito). El coeficiente de reflexión ρ_R para el voltaje en el extremo receptor de la línea se define como v_R^-/v_R^+ , así que para el voltaje

$$\rho_R = \frac{Z_R - Z_c}{Z_R + Z_c} \quad (6.88)$$

Se observa de las ecuaciones (6.85) y (6.86) que

$$\frac{i_R^+}{i_R^-} = -\frac{v_R^+}{v_R^-} \quad (6.89)$$

y por lo tanto, el coeficiente de reflexión para la corriente es siempre el negativo del coeficiente de reflexión para el voltaje.

Si la línea termina en su impedancia característica Z_c , el coeficiente de reflexión para el voltaje y la corriente es cero. No habrá ondas reflejadas y la línea se comportará como si tuviera una extensión infinita. Solamente cuando regresa una onda reflejada al extremo generador, la fuente considera que la línea no es infinita y que no está terminada en Z_c .

La terminación en un cortocircuito da como resultado un ρ_R para el voltaje de -1 . Si la terminación es en circuito abierto, Z_R es infinita y ρ_R se encuentra al dividir el numerador y denominador de la ecuación (6.88) entre Z_R y al hacer que esta última se aproxime a infinito para permitir que $\rho_R = 1$ en el límite para el voltaje.

Se debe observar que las ondas viajeras que van de regreso hacia el extremo generador causarán nuevas reflexiones que son determinadas por el coeficiente de reflexión en ese extremo, ρ_s . Para una impedancia en el extremo generador igual a Z_s , la ecuación (6.88) da

$$\rho_s = \frac{Z_s - Z_c}{Z_s + Z_c} \quad (6.90)$$

Con la impedancia en el extremo generador de Z_s , el valor del voltaje inicial a través de la línea será el voltaje de la fuente multiplicado por $Z_c/(Z_s + Z_c)$. La ecuación (6.82) muestra que la onda de voltaje incidente se enfrenta a una impedancia de la línea de Z_c y en el instante cuando la fuente se conecta a la línea, Z_c y Z_s en serie actúan como un divisor de voltaje.

Ejemplo 6.8. Una fuente de cd de 120 V con una resistencia despreciable se conecta a través de un interruptor S a una línea de transmisión sin pérdidas que tiene una $Z_c = 30 \Omega$. La línea termina en una resistencia de 90Ω . Si el interruptor se cierra en $t = 0$, grafique a v_R contra el tiempo hasta $t = 5T$, donde T es el tiempo en el que una onda de voltaje atraviesa la longitud total de la línea. El circuito se muestra en la figura 6.14a).

Solución. Cuando el interruptor S se cierra, una onda incidente de voltaje empieza a viajar a lo largo de la línea y se expresa como

$$v = 120U(\nu t - x)$$

donde $U(\nu t - x)$ es la función escalón unitario, que es igual a cero cuando $(\nu t - x)$ es negativo y es igual a la unidad cuando $(\nu t - x)$ es positivo. No habrá onda reflejada hasta que la incidente alcance el extremo de la línea. Con una impedancia a la onda incidente de $Z_c = 30 \Omega$, una resistencia cero en la fuente y $v^+ = 120$ V, el coeficiente de reflexión da

$$\rho_R = \frac{90 - 30}{90 + 30} = \frac{1}{2}$$

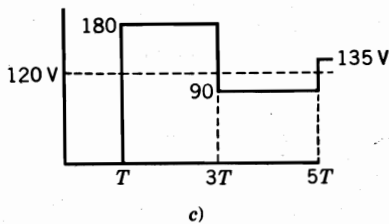
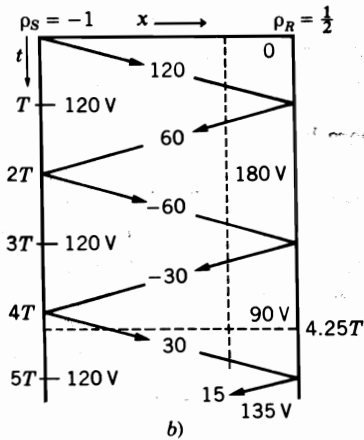
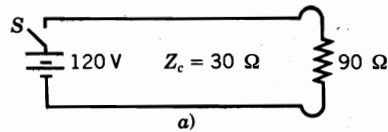


FIGURA 6.14

Diagrama del circuito, diagrama de celosías y gráfica del voltaje en función del tiempo para el ejemplo 6.8, donde la resistencia en el extremo receptor es de 90Ω .

Cuando v^+ alcanza el extremo de la línea se origina una onda reflejada de valor

$$v^- = \left(\frac{1}{2}\right)120 = 60 \text{ V}$$

y así

$$v_R = 120 + 60 = 180 \text{ V}$$

Cuando $t = 2T$, la onda reflejada alcanza el extremo generador cuyo coeficiente de reflexión ρ_S se calcula mediante la ecuación (6.90). La terminación de la línea para la onda reflejada es Z_S (la impedancia en serie con la fuente) o cero en este caso. Así,

$$\rho_S = \frac{0 - 30}{0 + 30} = -1$$

y se inicia una onda reflejada de -60 V hacia el extremo receptor para conservar el voltaje en el extremo generador igual a 120 V . Esta nueva onda alcanza el extremo receptor en $t = 3T$ y refleja hacia el extremo generador una onda de

$$\frac{1}{2}(-60) = -30 \text{ V}$$

y el voltaje en el extremo receptor da

$$v_R = 180 - 60 - 30 = 90 \text{ V}$$

Un método excelente para conservar el registro de las diferentes reflexiones que ocurren es el *diagrama de celosías* que se muestra en la figura 6.14b). En éste se mide el tiempo a lo largo del eje vertical en intervalos de T . Sobre las líneas inclinadas hay un registro de los valores de las ondas incidentes y reflejadas. En el espacio entre las líneas inclinadas se muestra la suma de todas las ondas anteriores y la corriente o el voltaje para el punto que se encuentra en esa área de la carta. Por ejemplo, a x igual a tres cuartos de la longitud de la línea y a $t = 4.25T$, la intersección de las líneas punteadas a través de esos puntos está dentro del área que indica que el voltaje es de 90 V.

En la figura 6.14c) se muestra el voltaje en el extremo receptor graficado en función del tiempo. El voltaje se aproxima al valor de estado estable de 120 V.

También se pueden dibujar diagramas de celosías para corriente. Sin embargo, se debe recordar que el coeficiente de reflexión para la corriente siempre es el negativo del coeficiente de reflexión para el voltaje.

Si la resistencia al final de la línea del ejemplo 6.8 se reduce a 10Ω [como se muestra en el circuito de la figura 6.15a)], el diagrama de celosías y la gráfica del voltaje son como los mostrados en las figuras 6.15b) y c). La resistencia de 10Ω da un valor negativo para el coeficiente de reflexión del voltaje, que siempre ocurre para una resistencia Z_R menor que Z_c . Como puede observarse al comparar las figuras 6.14 y 6.15, un ρ_R negativo origina que el voltaje en el extremo receptor vaya creciendo hasta 120 V, mientras que un ρ_R positivo origina un salto inicial del voltaje a un valor mayor que el voltaje que originalmente se aplica en el extremo generador.

Las reflexiones no necesariamente ocurren en los extremos de la línea. Si se une una línea con otra de diferente impedancia característica (como en el caso de una línea aérea conectada a un cable subterráneo), una onda incidente en la unión se comportará como si la primera línea estuviera terminada en la Z_c de la segunda línea. Sin embargo, aquella parte de la onda incidente que no se ha reflejado viajará (como una onda refractada) a lo largo de la segunda línea en cuya terminación podrá ocurrir una onda reflejada. Las bifurcaciones de una línea también originan ondas reflejadas y refractadas.

Debe ser ahora obvio que todo un estudio de los transitorios en líneas de transmisión es, en general, un problema complicado. Sin embargo, se comprende que un sobrevoltaje como el mostrado en la figura 6.13, que encuentra una impedancia en el extremo de una línea sin pérdidas (por ejemplo, en la barra de un transformador), originará que una onda de voltaje de la misma forma viaje hacia atrás, donde está la fuente del sobrevoltaje. La onda reflejada estará reducida en magnitud si en el extremo se tiene una impedancia en lugar de un cortocircuito o de un circuito abierto; pero si Z_R es mayor que Z_c , el estudio realizado muestra que el voltaje terminal pico será mayor, muy frecuentemente el doble, que el valor pico del sobrevoltaje.

El equipo en las terminales de las líneas se protege por *aparrays*. Un *aparray* ideal conectado desde la línea al neutro aterrizado debe 1) hacerse conductor al voltaje de diseño del *aparray* que es superior al voltaje nominal, 2) limitar el voltaje a través de sus terminales al valor de diseño y 3) hacerse no conductor otra vez cuando el voltaje línea a neutro cae por abajo del valor de diseño.

Originalmente, un *aparray* era un simple espacio en aire. En esta aplicación, cuando

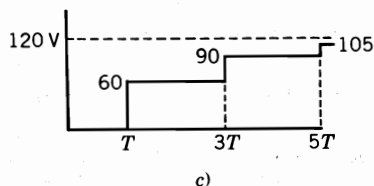
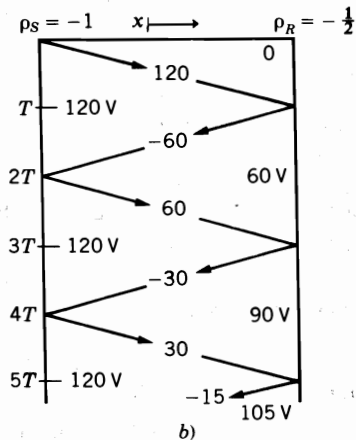
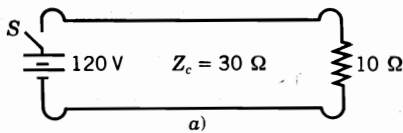


FIGURA 6.15

Diagrama de circuito, diagrama de celosías y gráfica de voltaje en función del tiempo cuando la resistencia en el extremo receptor para el ejemplo 6.8 se cambia a 10Ω .

el sobrevoltaje alcanzaba el valor para el que estaba diseñado el espacio en aire, se presentaba un arco que daba origen a una trayectoria ionizada a tierra, esto es, un cortocircuito. Sin embargo, cuando el transitorio terminaba, todavía fluía una corriente de 60 Hz desde los generadores a través del arco a tierra. El arco tenía que ser extinguido al abrir los interruptores.

Después, fueron desarrollados apartarrayos capaces de extinguir las corrientes de 60 Hz a tierra que se presentaban después de un transitorio. Estos apartarrayos se elaboran con resistencias no lineales en serie con espacios en aire a los que se les ha añadido capacidad para extinguir el arco. La resistencia no lineal decrece rápidamente conforme el voltaje a través de ella aumenta. Resistencias típicas hechas de carburo de silicio conducen la corriente en forma proporcional a aproximadamente la cuarta potencia del voltaje a través de la resistencia. Cuando los espacios en aire se arquean como resultado de un sobrevoltaje, un camino a tierra de corriente de baja resistencia se tiene a través de las resistencias no lineales. Después de que el transitorio termina y de que el voltaje a través del apartarrayos regresa al nivel normal de línea a neutro, la resistencia es suficiente para limitar la corriente del arco a un valor que puede ser extinguido por los espacios en aire. Generalmente, la extinción viene acompañada del enfriamiento y desionización del arco al elongarlo magnéticamente entre placas aislantes.

El más reciente desarrollo en apartarrayos es el uso de óxido de zinc en lugar de carbu-

ro de silicio. El voltaje a través de una resistencia de óxido de zinc es extremadamente constante en un muy amplio rango de corriente, lo que significa que su resistencia al voltaje normal de la línea es tan alto que no se necesita una serie de espacios en aire para limitar el flujo de corriente de 60 Hz en voltaje normal.³

5.13 TRANSMISIÓN EN CORRIENTE DIRECTA

La transmisión de energía en corriente directa es económica comparada con la transmisión en ca sólo cuando el costo extra del equipo terminal requerido para líneas de cd es desplazado por el costo menor de la construcción de las líneas. Los convertidores en ambos extremos de las líneas de cd operan como rectificadores para cambiar la corriente alterna generada a corriente directa y como inversores para convertir la corriente directa en alterna de forma que pueda fluir la potencia en cada dirección.

Se reconoce al año de 1954 como la fecha de inicio de la transmisión moderna de cd de alto voltaje, cuando se puso en servicio una línea de cd de 100 kV desde Vastervik, en el interior de Suecia, hasta Visby en la isla de Gotland, a una distancia de 100 km (62.5 millas) a través del mar Báltico. El equipo de conversión estático estuvo en operación mucho antes para transferir energía entre sistemas de 25 y 60 Hz; este equipo es esencialmente una línea de transmisión de cd de longitud cero. En los Estados Unidos, una línea de cd que opera a 800 kV transfiere la potencia generada en el Pacífico noroeste hacia la parte sur de California. A medida que el costo del equipo de conversión decrece con respecto al costo de la construcción de la línea, la longitud mínima económica de la línea de cd también decrece y, en la actualidad, es de aproximadamente 600 km (375 millas).

Una línea de cd desde una planta generadora que quema lignito localizada en una mina en Center, Dakota del Norte, transmite potencia hasta cerca de Duluth en Minnesota, a una distancia de 740 km (460 millas) y empezó su operación en 1977. Los estudios preliminares mostraron que la línea de cd, incluso las instalaciones terminales, costaba aproximadamente 30% menos que una línea de ca comparable y su equipo auxiliar. La línea opera a ± 250 kV (500 kV línea a línea) y transmite 500 MW.

Generalmente, las líneas de corriente directa tienen un conductor que está a un potencial positivo con respecto a tierra y un segundo conductor que opera a un potencial negativo igual. Una línea así se llama *bipolar*. La línea se podría operar con un solo conductor energizado y con la trayectoria de retorno a través de tierra, que tiene una mucho menor resistencia a la corriente directa que a la corriente alterna. En este caso, o en el de tener un conductor de retorno aterrizado, la línea se conoce como *monopolar*.

Hay otras ventajas además del bajo costo de la transmisión en cd para grandes distancias. La regulación de voltaje es un problema menor ya que a una frecuencia cero, la reactancia en serie ωL ya no es un factor importante, mientras que sí es un contribuyente mayor a la caída de voltaje de una línea de ca. Otra ventaja de la corriente directa es la posibilidad de la operación monopolar en el caso de emergencia cuando un lado de la línea bipolar se va a tierra.

³ Véase E.C. Sakshaug, J.S. Kresge y S.A. Miske, Jr., "A New Concept in Station Arrester Design" (Un nuevo concepto en el diseño de apartarrayos de subestaciones), *IEEE Transactions on Power Apparatus and Systems*, vol. PAS-96, núm. 2. marzo/abril 1977, págs. 647-656.

Debido a que la transmisión subterránea en ca se limita a unos 5 km porque la corriente de carga se hace excesiva a grandes distancias, se ha seleccionado la corriente directa para transferir potencia por abajo del Canal de la Mancha (o Canal Inglés) entre la Gran Bretaña y Francia. El uso de la corriente directa para esta instalación también evitó la dificultad de sincronizar los sistemas de ca de los dos países.

Actualmente no es posible tener una red de líneas de cd porque no se tiene un interruptor para corriente directa que sea comparable a los ya muy desarrollados que hay para ca. El interruptor de ca puede extinguir el arco que se forma cuando el interruptor se abre, porque la corriente se hace cero dos veces en cada ciclo. La dirección y cantidad de potencia en la línea de cd se controla por convertidores en los que los dispositivos de arco de mercurio controlados por rejilla han sido desplazados por los rectificadores semiconductores (SCR). Una unidad rectificadora contiene quizá unos 200 SCR's.

Una ventaja más de la transmisión en cd es la porción más pequeña de derecho de vía de la línea. La distancia entre los conductores de la línea de 500 kV, Dakota del Norte-Duluth, es de 25 pies. La línea de ca de 500 kV que se muestra en la figura 6.1 tiene 60.5 pies entre los conductores de los extremos. Otra consideración es la del voltaje pico de la línea de ca que es $\sqrt{2} \times 500 = 707$ kV. Por tanto, la línea requiere más aislamiento entre la torre y los conductores, así como un mayor claro por arriba de la tierra.

Se concluye que la transmisión en cd tiene muchas ventajas sobre la de corriente alterna, pero permanece todavía muy limitada en su uso, con la excepción de líneas largas, porque no hay un mecanismo que brinde excelentes operaciones de maniobra y protección como el interruptor de ca. Tampoco hay un dispositivo simple para cambiar el nivel de voltaje como lo hace el transformador en los sistemas de ca.

6.14 RESUMEN

Las ecuaciones para las líneas largas dadas por ecuaciones (6.35) y (6.36) son, por supuesto, válidas para líneas de cualquier longitud. Las aproximaciones para las líneas de longitud corta y media hacen más fácil el análisis en ausencia de una computadora.

Se introdujeron los diagramas circulares por su valor para mostrar la potencia máxima que se puede transmitir por una línea y también para enseñar el efecto del factor de potencia de la carga o la adición de capacitores.

Las constantes $ABCD$ brindan un medio directo para escribir las ecuaciones en una forma más concisa, y su uso es muy conveniente en los problemas en que interviene la reducción de redes. Su utilidad es evidente en el análisis de la compensación reactiva serie y paralelo.

El análisis simple de transitorios (aunque se confinó a líneas sin pérdidas y a fuentes de cd) da una idea de la complejidad del estudio de transitorios que surgen de los rayos y maniobras en los sistemas de potencia.

PROBLEMAS

- 6.1. Una línea trifásica, de un circuito, 60 Hz y 18 km se compone de conductores *Partridge* separados equilateralmente con 1.6 m entre centros. La línea entrega 2 500 kW a 11 kV a una carga balanceada. Suponga una temperatura del conductor de 50°C.

- a) Determine la impedancia serie por fase de la línea.
 b) ¿Cuál debe ser el voltaje en el extremo generador cuando el factor de potencia es
 i) 80% en atraso
 ii) la unidad
 iii) 90% ¿en adelante?
 c) Determine el por ciento de regulación de la línea a los factores de potencia anteriores.
 d) Dibuje los diagramas fasoriales que ilustran la operación de la línea en cada caso.
- 6.2. Una línea de transmisión trifásica, de un circuito y 100 millas entrega 55 MVA a factor de potencia de 0.8 en atraso a una carga que está a 132 kV (línea a línea). La línea está compuesta de conductores *Drake* con un espaciamento plano horizontal de 11.9 pies entre conductores adyacentes. Suponga una temperatura del conductor de 50°C. Determine
 a) La impedancia serie y la admitancia paralelo de la línea.
 b) Las constantes *ABCD* de la línea.
 c) El voltaje, corriente, potencias real y reactiva y factor de potencia en el extremo generador.
 d) El por ciento de regulación de la línea.
- 6.3. Encuentre las constantes *ABCD* de un circuito π que tiene una resistencia de 600 Ω para la rama paralelo en el extremo generador, una resistencia de 1 k Ω en la rama paralelo del extremo receptor y una resistencia de 80 Ω para la rama serie.
- 6.4. Las constantes *ABCD* de una línea de transmisión trifásica son

$$A = D = 0.936 + j0.016 = 0.936 \angle 0.98^\circ$$

$$B = 33.5 + j138 = 142 \angle 76.4^\circ \Omega$$

$$C = (-5.18 + j914) \times 10^{-6} \text{ S}$$

La carga en el extremo receptor es de 50 MW a 220 kV, con un factor de potencia de 0.9 en atraso. Encuentre la magnitud del voltaje en el extremo generador y la regulación de voltaje. Suponga que la magnitud del voltaje en el extremo generador permanece constante.

- 6.5. Una línea trifásica, con un circuito y longitud de 70 millas, compuesta de conductores *Ostrich*, está en un arreglo horizontal plano con un espaciamento de 15 pies entre conductores adyacentes. La línea entrega una carga de 60 MW a 230 kV con un factor de potencia de 0.8 en atraso.
 a) Determine la impedancia serie y la admitancia paralelo de la línea en por unidad mediante una base de 230 kV y 100 MVA. Suponga una temperatura del conductor de 50°C. Observe que la admitancia base debe ser el recíproco de la impedancia base.
 b) Encuentre el voltaje, la corriente, la potencia real y reactiva y el factor de potencia en el extremo generador en por unidad y en unidades absolutas.
 c) ¿Cuál es el por ciento de regulación de la línea?
- 6.6. Una línea de transmisión trifásica de un solo circuito está compuesta de conductores *Parakeet* con espaciamento horizontal plano de 19.85 pies entre conductores adyacentes. Determine la impedancia característica y la constante de propagación de la línea a 60 Hz y 50°C de temperatura.
- 6.7. Mediante las ecuaciones (6.23) y (6.24) demuestre que si el extremo receptor de una línea termina en su impedancia característica, Z_c , entonces la impedancia vista en el extremo generador de la línea es también Z_c , independientemente de la longitud de la línea.
- 6.8. Una línea de transmisión de 200 millas tiene los siguientes parámetros a 60 Hz:

Resistencia $r = 0.21 \Omega/\text{millas por fase}$ Reactancia serie $x = 0.78 \Omega/\text{millas por fase}$ Susceptancia paralelo $b = 5.42 \times 10^{-6} \text{ S/millas por fase}$

- a) Determine la constante de atenuación α , la longitud de onda λ y la velocidad de propagación de la línea a 60 Hz.
- b) Aplique las ecuaciones (6.26) y (6.27) para determinar las componentes incidente y reflejada del voltaje y la corriente en el extremo generador, si la línea en el extremo receptor tiene el circuito abierto y su voltaje en este extremo se mantiene en 100 kV línea a línea.
- c) Una vez hecho lo anterior, determine el voltaje en el extremo generador y la corriente de la línea.

6.9. Evalúe el $\cosh \theta$ y el $\sinh \theta$ para $\theta = 0.5 \angle 82^\circ$.

6.10. Por medio de las ecuaciones (6.1), (6.2), (6.10) y (6.37), demuestre que las constantes generalizadas de circuito de los tres modelos de líneas de transmisión satisfacen la condición

$$AD - BC = 1$$

- 6.11. El voltaje, la corriente y el factor de potencia en el extremo generador de la línea descrita en el ejemplo 6.3 son 260 kV (línea a línea), 300 A y 0.9 en atraso, respectivamente. Encuentre el voltaje, la corriente y el factor de potencia correspondientes en el extremo receptor.
- 6.12. Una línea de transmisión trifásica de 60 Hz tiene una longitud de 175 millas. La línea tiene una impedancia serie total de $35 + j 140 \Omega$ y una admitancia en paralelo de $930 \times 10^{-6} \angle 90^\circ \text{ S}$. Entrega 40 MW a 220 kV con 90% de factor de potencia en atraso. Encuentre el voltaje en el extremo generador mediante a) la aproximación de las líneas cortas, b) la aproximación del circuito nominal π , y c) la ecuación de las líneas largas.
- 6.13. Determine la regulación de voltaje para la línea descrita en el problema 6.12. Suponga que el voltaje en el extremo generador permanece constante.
- 6.14. Una línea de transmisión trifásica de 60 Hz tiene una longitud de 250 millas. El voltaje en el extremo generador es de 220 kV. Los parámetros de la línea son $R = 0.2 \Omega/\text{milla}$, $X = 0.8 \Omega/\text{milla}$ y $Y = 5.3 \mu\text{S}/\text{milla}$. Encuentre la corriente en el extremo generador cuando no hay carga en la línea.
- 6.15. Calcule la corriente, el voltaje y la potencia en el extremo generador, si la carga en la línea descrita en el problema 6.14 es de 80 MW a 220 kV con factor de potencia unitario. Suponga que el voltaje en el extremo generador permanece constante y calcule la regulación de voltaje de la línea para la carga especificada anteriormente.
- 6.16. Una línea de transmisión trifásica tiene una longitud de 300 millas y alimenta una carga de 400 MVA con factor de potencia 0.8 en atraso a 345 kV. Las constantes $ABCD$ de la línea son

$$A = D = 0.8180 \angle 1.3^\circ$$

$$B = 172.2 \angle 84.2^\circ \Omega$$

$$C = 0.001933 \angle 90.4^\circ \text{ S}$$

- a) Determine el voltaje línea a neutro y la corriente en el extremo generador, así como el por ciento de la caída de voltaje a plena carga.
- b) Determine el voltaje línea a neutro en el extremo receptor sin carga, la corriente en el extremo generador sin carga y la regulación de voltaje.
- 6.17. Justifique la ecuación (6.50) sustituyendo las funciones hiperbólicas por las expresiones exponenciales equivalentes.
- 6.18. Determine el circuito equivalente π para la línea del problema 6.12.
- 6.19. Aplique las ecuaciones (6.1) y (6.2) para simplificar las ecuaciones (6.57) y (6.58) para la línea de transmisión corta con a) una reactancia serie X y una resistencia R y b) una reactancia serie X y una resistencia despreciable.
- 6.20. Los derechos de vía para circuitos de transmisión son difíciles de obtener en áreas urbanas y las líneas ya existentes son frecuentemente llevadas a un mayor nivel recableando la línea con conductores más grandes o volviendo a aislarla para la operación a un voltaje más alto. Los aspectos térmicos y la máxima potencia que la línea puede transmitir son las consideraciones importantes. Una línea de 138 kV tiene una longitud de 50 km y se compone de conductores *Partridge* con espaciamiento horizontal plano de 5 m entre conductores adyacentes. Desprecie la resistencia y encuentre el por ciento en incremento de potencia que se puede transmitir para $|V_S|$ y $|V_R|$ constantes mientras que δ se limita a 45° , si
- a) el conductor *Partridge* se reemplaza por el *Osprey* que tiene más de dos veces el área de aluminio en milímetros cuadrados,
- b) un segundo conductor *Partridge* se coloca en un arreglo de dos conductores separados 40 cm del conductor original y a una distancia entre centros de los agrupamientos de 5 m y
- c) el voltaje de la línea original se eleva a 230 kV con un espaciamiento entre conductores de 8 m.
- 6.21. Construya el diagrama circular de potencia en el extremo receptor, similar al de la figura 6.11, para la línea del problema 6.12. Localice el punto correspondiente a la carga del problema 6.12 y localice el centro de los círculos para varios valores de $|V_S|$ si $|V_R| = 220$ kV. Dibuje el círculo que pasa a través del punto de carga. Desde el radio obtenido en este último círculo determine $|V_S|$ y compare este valor con los calculados en el problema 6.12.
- 6.22. Un condensador sincrónico se conecta en paralelo con la carga descrita en el problema 6.12 para mejorar el factor de potencia total en el extremo receptor. El voltaje en el extremo generador se ajusta para mantener el voltaje fijo en el extremo receptor a 220 kV. Mediante el diagrama circular de potencia construido para el problema 6.21, determine el voltaje en el extremo generador y la potencia reactiva suministrada por el condensador sincrónico cuando el factor de potencia total en el extremo receptor es a) la unidad, b) 0.9 en adelanto.
- 6.23. Un banco de capacitores serie que tiene una reactancia de 146.6Ω se va a instalar a la mitad de la línea de 300 millas del problema 6.16. Las constantes $ABCD$ para cada porción de 150 millas de la línea son

$$A = D = 0.9534 \angle 0.3^\circ$$

$$B = 90.33 \angle 84.1^\circ \Omega$$

$$C = 0.001014 \angle 90.1^\circ \text{ S}$$

- a) Determine las constantes equivalentes $ABCD$ para la combinación en cascada del arreglo línea-capacitor-línea. (Véase la tabla A.6 en el apéndice).
 b) Resuelva el problema 6.16 mediante las constantes $ABCD$ equivalentes.

6.24. La admitancia paralelo de una línea de transmisión de 300 millas es

$$y_c = 0 + j6.87 \times 10^{-6} \text{ S/milla}$$

Determine las constantes $ABCD$ de una reactancia en derivación que compensa el 60% de la admitancia en derivación total.

- 6.25. Una reactancia en derivación de 250 Mvars, 345 kV cuya admitancia es $0.0021 \angle -90^\circ$ S, se conecta al extremo receptor de la línea de 300 millas del problema 6.16 sin carga.
 a) Determine las constantes equivalentes $ABCD$ de la línea en serie con la reactancia en derivación. (Véase la tabla A.6 en el apéndice).
 b) Vuelva a hacer la parte b) del problema 6.16 usando estas constantes equivalentes $ABCD$ y el voltaje en el extremo generador encontrado en el problema 6.16.
- 6.26. Dibuje el diagrama de celosías para la corriente y grafique la corriente en función del tiempo en el extremo generador de la línea del ejemplo 6.8, para la línea terminada en a) un circuito abierto b) un cortocircuito.
- 6.27. Grafique el voltaje en función del tiempo para la línea del ejemplo 6.8 en un punto cuya distancia al extremo generador es igual a un cuarto de la longitud de la línea si la línea termina en una resistencia de 10Ω .
- 6.28. Resuelva el ejemplo 6.8 si una resistencia de 54Ω está en serie con la fuente.
- 6.29. Se aplica un voltaje desde una fuente de cd a una línea de transmisión aérea al cerrar un interruptor. El final de la línea aérea se conecta a un cable subterráneo. Suponga que la línea y el cable son sin pérdidas y que el voltaje inicial a lo largo de la línea es v^+ . Si las impedancias características de la línea y del cable son 400 y 50Ω , respectivamente, y el final del cable está en circuito abierto, encuentre en términos de v^+
 a) el voltaje en la unión de la línea y el cable inmediatamente después de que llegue la onda incidente y
 b) el voltaje en el final abierto del cable inmediatamente después de la llegada de la primera onda de voltaje.
- 6.30. Una fuente de cd de voltaje V_s y resistencia interna R_s se conecta a través de un interruptor a una línea sin pérdidas que tiene impedancia característica R_c . La línea termina en una resistencia R . El tiempo de viaje del voltaje a través de la línea es T . El interruptor se cierra en $t = 0$.
 a) Dibuje un diagrama de celosías que muestre el voltaje de la línea durante el periodo $t = 0$ a $t = 7T$. Indique las componentes de voltaje en términos de V_s y de los coeficientes de reflexión ρ_R y ρ_S .
 b) Determine el voltaje en el extremo receptor en $t = 0, 2T, 4T$ y $6T$ y de aquí hasta $t = 7T$ donde n es cualquier entero no negativo.
 c) Una vez hecho lo anterior, determine el voltaje de estado estable en el extremo receptor de la línea en términos de V_s, R_s, R_R y R_c .
 d) Verifique el resultado de la parte c) mediante un análisis del sistema como un circuito simple en el estado estable. (Observe que la línea es sin pérdidas y recuerde que las inductancias y las capacitancias se comportan como cortocircuitos y circuitos abiertos en cd.)

CAPÍTULO

7

EL MODELO DE ADMITANCIA Y CÁLCULO DE REDES

Una red típica de transmisión de potencia cubre una gran área geográfica e incluye un gran número y variedad de componentes. Las características eléctricas de las componentes individuales se analizaron en los capítulos previos y ahora el estudio se concentrará en la representación de esas componentes cuando se interconectan para formar una red. En el análisis de los sistemas a gran escala, el modelo de la red toma la forma de una *matriz de la red* cuyos elementos son determinados por los parámetros seleccionados.

Hay dos opciones. La corriente que fluye a través de una componente de la red se puede relacionar con la caída de voltaje a través de ella mediante un parámetro de admitancia o de impedancia. Este capítulo trata con la representación de admitancias en la forma de un *modelo elemental* que describe las características eléctricas de las componentes de la red. El modelo elemental no requiere ni provee información en relación con la forma en que se interconectan las componentes para formar la red. La *matriz de admitancias de nodo* da el comportamiento en estado estable de todas las componentes que actúan juntas para formar el sistema y se basa en el análisis nodal de las ecuaciones de la red.

La matriz de admitancias de nodo de un sistema típico de potencia es grande y esparcida y puede obtenerse en una forma sistemática de construcción de bloques. La aproximación de bloques de construcción es la entrada para el desarrollo de algoritmos que consideren los cambios en la red. Debido a que las matrices de redes son muy grandes, se requieren *técnicas de ahorro* para incrementar la eficiencia computacional de los programas que se emplean con el fin de resolver los problemas de sistemas de potencia descritos en capítulos subsiguientes.

En el estudio de flujos de potencia y de análisis de falla del sistema, se hará evidente la importancia del presente capítulo y también del capítulo 8, en el que se desarrolla la *matriz de impedancia de nodos*.

7.1 ADMITANCIAS DE RAMA Y DE NODO

Las componentes de los sistemas de transmisión de potencia se modelan y representan, para el análisis monofásico, por medio de impedancias pasivas o admitancias equivalentes que se acompañan, cuando es necesario, por fuentes activas de voltaje o corriente. Por ejemplo, un generador se puede representar en el estado estable por un circuito como el de la figura 7.1a o el de la 1b). Si el circuito tiene una fem constante E_s , una impedancia serie Z_a y un voltaje en terminales V , su ecuación será

$$E_s = IZ_a + V \quad (7.1)$$

Al dividir toda la expresión entre Z_a , se obtiene la ecuación de corriente para la figura 7.1b)

$$I_s = \frac{E_s}{Z_a} = I + VY_a \quad (7.2)$$

donde $Y_a = 1/Z_a$. Así, la fem E_s y su impedancia serie Z_a , se pueden intercambiar con la fuente de corriente I_s y su admitancia paralelo Y_a , siempre que

$$I_s = \frac{E_s}{Z_a} \quad \text{y} \quad Y_a = \frac{1}{Z_a} \quad (7.3)$$

Las fuentes E_s e I_s pueden considerarse como aplicadas externamente en los nodos de las redes de transmisión, los cuales consisten solamente en ramas pasivas. En este capítulo, los subíndices a y b distinguen las cantidades de rama de las de nodo, las cuales tienen los subíndices m, n, p y q o si no, números. Entonces, para modelar la red una rama típica

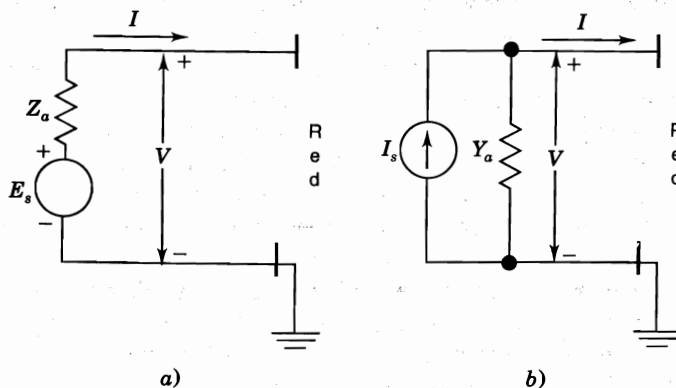


FIGURA 7.1

Circuitos que ilustran la equivalencia de fuentes cuando $I_s = E_s / Z_a$ y $Y_a = 1/Z_a$.

puede representar por la *impedancia de rama* Z_a o por la *admitancia de rama* Y_a , según convenga. La impedancia de rama Z_a se llama frecuentemente *impedancia elemental* y de la misma forma, a Y_a se le llama *admitancia elemental*. Las ecuaciones que caracterizan la rama son

$$V_a = Z_a I_a \quad \text{o} \quad Y_a V_a = I_a \quad (7.4)$$

donde Y_a es el recíproco de Z_a , y V_a es la caída de voltaje a través de la rama en la dirección de la corriente de rama I_a . La rama típica tiene dos variables asociadas V_a e I_a que están relacionadas por las ecuaciones (7.4), independientemente de cómo esté conectada la rama a la red. En el presente capítulo se tratará con la forma de admitancias de rama con el fin de establecer la representación de admitancias de nodo de la red de potencia, mientras en el capítulo 8 se tratará la forma de impedancias.

En la sección 1.12 se dieron las reglas para formar la matriz de admitancias de barra de la red. Se recomienda la revisión de dichas reglas porque se va a considerar un método alternativo para la formación de Y_{barra} . Este nuevo método es más general porque fácilmente se puede extender a redes con elementos que tengan acoplamiento mutuo. El método considera primero cada rama por separado para combinarla después con las otras ramas de la red.

Supóngase que solamente una admitancia de rama Y_a se conecta entre los nodos (m) y (n) que son parte de una gran red de la cual sólo aparece el nodo de referencia en la figura 7.2. Se considera como *positiva* la corriente que se inyecta dentro de la red en cualquiera de sus nodos, mientras es *negativa* la corriente que deja la red en cualquiera de los nodos. La corriente I_m en la figura 7.2 es esa porción de la corriente total que se inyecta en el nodo (m) y que pasa a través de Y_a . De la misma manera, I_n es la porción de la corriente que se inyecta en el nodo (n) que pasa a través de Y_a . Los voltajes V_m y V_n son los que se presentan, con respecto a la referencia de la red, en los nodos (m) y (n) , respectivamente. Por la ley de Kirchhoff en el nodo (m) , $I_m = I_a$ y en el nodo (n) , $I_n = -I_a$. Arregladas en forma vectorial, estas dos ecuaciones de corriente son

$$\begin{bmatrix} I_m \\ I_n \end{bmatrix} = \begin{matrix} (m) \\ (n) \end{matrix} \begin{bmatrix} 1 \\ -1 \end{bmatrix} I_a \quad (7.5)$$

En la ecuación (7.5) las etiquetas o marcas (m) y (n) asocian la dirección de I_a desde el nodo

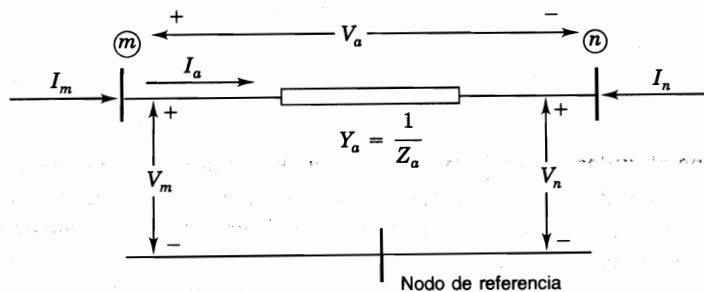


FIGURA 7.2

Caída de voltaje V_a de la rama elemental, corriente de rama I_a , corrientes inyectadas I_m e I_n y voltajes de nodo V_m y V_n con respecto a la red de referencia.

\textcircled{m} hasta el nodo \textcircled{n} con las entradas 1 y -1 que, entonces, se dice que están en la fila \textcircled{m} y \textcircled{n} , respectivamente. De igual forma, la caída de voltaje en la dirección de I_a tiene la ecuación $V_a = V_m - V_n$, que expresada en forma de vector es

$$V_a = \begin{bmatrix} \textcircled{m} & \textcircled{n} \\ 1 & -1 \end{bmatrix} \begin{bmatrix} V_m \\ V_n \end{bmatrix} \quad (7.6)$$

Se sustituye esta expresión de V_a en la ecuación de admitancia $Y_a V_a = I_a$ y se tiene

$$Y_a \begin{bmatrix} \textcircled{m} & \textcircled{n} \\ 1 & -1 \end{bmatrix} \begin{bmatrix} V_m \\ V_n \end{bmatrix} = I_a \quad (7.7)$$

y al premultiplicar ambos lados de la ecuación (7.7) por el vector columna de la ecuación (7.5), se obtiene

$$\begin{bmatrix} \textcircled{m} \\ \textcircled{n} \end{bmatrix} \begin{bmatrix} 1 \\ -1 \end{bmatrix} Y_a \begin{bmatrix} \textcircled{m} & \textcircled{n} \\ 1 & -1 \end{bmatrix} \begin{bmatrix} V_m \\ V_n \end{bmatrix} = \begin{bmatrix} I_m \\ I_n \end{bmatrix} \quad (7.8)$$

que se simplifica para tener

$$\begin{bmatrix} \textcircled{m} \\ \textcircled{n} \end{bmatrix} \begin{bmatrix} Y_a & -Y_a \\ -Y_a & Y_a \end{bmatrix} \begin{bmatrix} V_m \\ V_n \end{bmatrix} = \begin{bmatrix} I_m \\ I_n \end{bmatrix} \quad (7.9)$$

Ésta es la *ecuación de admitancias de nodo* para la rama Y_a y la matriz de coeficientes es la *matriz de admitancias de nodo*. Se observa que los elementos fuera de la diagonal son iguales a los negativos de las admitancias de rama. La matriz de la ecuación (7.9) es singular porque ni el nodo \textcircled{m} ni el \textcircled{n} se conectan al de referencia. En el caso particular en el que uno de los nodos, por ejemplo el \textcircled{n} , sea el nodo de referencia, el voltaje asociado a él, en este caso V_n , es cero y la ecuación (7.9) se reduce a una ecuación matricial de 1×1

$$\begin{bmatrix} \textcircled{m} \\ \textcircled{m} \end{bmatrix} \begin{bmatrix} Y_a \end{bmatrix} V_m = I_m \quad (7.10)$$

que se obtiene al quitar la fila \textcircled{n} y la columna \textcircled{n} de la matriz de coeficientes.

A pesar de su desarrollo directo, la ecuación (7.9) y el procedimiento que lleva a ella son importantes en situaciones más generales. Se observa que el voltaje de rama V_a se transforma en los voltajes de nodo V_m y V_n , y de la misma forma, la corriente de rama I_a se representa por las corrientes I_m e I_n que se inyectan al circuito. La matriz de coeficientes que relaciona los voltajes y corrientes de nodo de la ecuación (7.9) se obtiene del hecho de que en la ecuación (7.8)

$$\begin{matrix} \textcircled{m} \\ \textcircled{n} \end{matrix} \begin{bmatrix} 1 & \\ & -1 \end{bmatrix} \begin{matrix} \textcircled{m} & \textcircled{n} \\ \textcircled{m} & \textcircled{n} \end{matrix} = \begin{matrix} \textcircled{m} \\ \textcircled{n} \end{matrix} \begin{bmatrix} 1 & -1 \\ -1 & 1 \end{bmatrix} \quad (7.11)$$

Como se verá en seguida, esta matriz de 2×2 también vista en la ecuación (1.64), es un importante *bloque de construcción* para representar redes más generales. Las etiquetas en las filas y columnas identifican cada elemento de la matriz de coeficientes por el número de nodo. Por ejemplo, en la primera fila y segunda columna de la ecuación (7.11) la entrada -1 se identifica con los nodos \textcircled{m} y \textcircled{n} de la figura (7.2) y de manera similar se identifican las otras entradas.

Así, las matrices de coeficientes de las ecuaciones (7.9) y (7.10) son simplemente matrices de *almacenamiento* con etiquetas de filas y columnas que se determinan por los nodos terminales de la rama. Cada rama de la red tiene una matriz similar señalada de acuerdo con los nodos de la red a los que la rama se conecta. Las matrices de las ramas individuales simplemente se combinan sumando todos los elementos que tienen etiquetas de fila y columna idénticos con el fin de obtener la matriz de admitancias de nodo de toda la red. Dicha adición origina que la suma de las corrientes de rama que fluyen desde cada nodo a la red sea igual a la corriente total que se inyecta dentro del nodo, en la forma que establece la ley de corrientes de Kirchhoff. En la matriz total, los elementos Y_{ij} que están fuera de la diagonal son el negativo de la suma de las admitancias conectadas entre los nodos \textcircled{i} y \textcircled{j} , y el elemento diagonal Y_{ii} es la suma algebraica de las admitancias conectadas al nodo \textcircled{i} . El resultado total es la Y_{barra} del sistema siempre y cuando, al menos una de las ramas de la red, esté conectada al nodo de referencia, como lo muestra el siguiente ejemplo.

Ejemplo 7.1. En la figura 7.3 se muestra el diagrama unifilar de un pequeño sistema de potencia. El diagrama de reactancias que le corresponde, con las reactancias especificadas en por unidad, se muestra en la figura 7.4. Un generador con una fem igual a $1.25 \angle 0^\circ$ por unidad se conecta a través de un transformador al nodo $\textcircled{3}$ de alto voltaje, mientras un motor con un voltaje interno igual a $0.85 \angle -45^\circ$ se conecta de manera similar al nodo $\textcircled{4}$. Desarrolle la matriz de admitancias de nodo para cada una de las ramas de la red y entonces escriba las ecuaciones de admitancias de nodo del sistema.

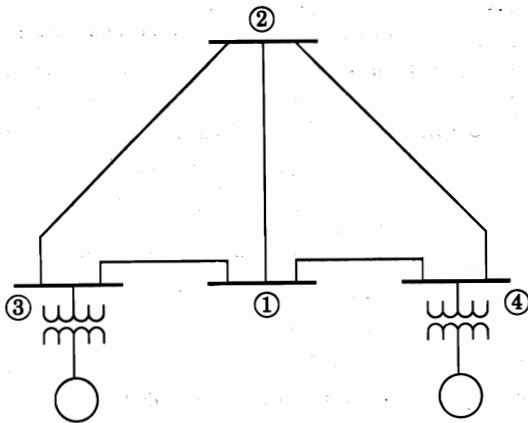


FIGURA 7.3
Diagrama unifilar del sistema de cuatro barras del ejemplo 7.1. No se muestra el nodo de referencia.

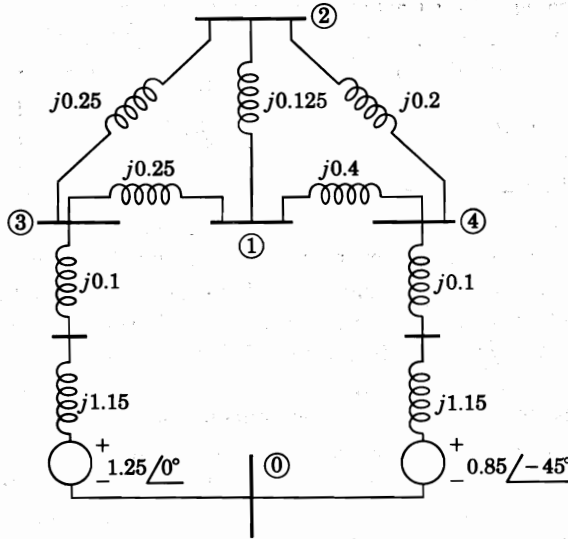


FIGURA 7.4
Diagrama de reactancias para la figura 7.3. La referencia es el nodo ① y las reactancias y voltajes están en por unidad.

Solución. Las reactancias del motor y del generador se pueden combinar con las respectivas reactancias de los transformadores de elevación de tensión. Entonces, como se muestra en la figura 7.5, las reactancias combinadas y las fems generadas son reemplazadas por fuentes de corriente equivalentes y admitancias paralelo a través de la transformación de fuentes. Se tratarán las fuentes de corriente como inyecciones de corriente externas en los nodos ③ y ④, y se nombrarán las siete ramas pasivas de acuerdo con los subíndices de sus corrientes y voltajes. Por ejemplo, la rama entre los nodos ① y ③ se denomina rama *c*. La admitancia de cada rama es, simplemente, el recíproco de la impedancia de la rama y en la figura 7.5 se muestra el diagrama de admitancias resultante con todos los valores en por unidad. Las ramas *a* y *g* que están conectadas al nodo de referencia se caracterizan a través de la ecuación (7.10), mientras la ecuación (7.9) se aplica a cada una de las otras cinco ramas. Al hacer que *m* y *n* en esas ecuaciones sean igual a los números de nodo en los extremos de las ramas individuales de la figura 7.5, se obtiene

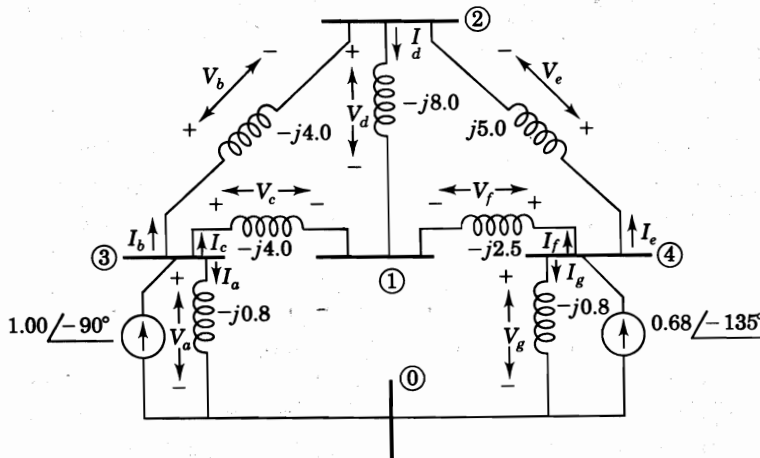


FIGURA 7.5
Diagrama de admitancias en por unidad de la figura 7.4 con fuentes de corriente en lugar de las de voltaje. Los nombres de las ramas *a* a *g* concuerdan con los subíndices de los voltajes y corrientes de rama.

$$\begin{array}{cccc}
 \textcircled{3} & \textcircled{3} & \textcircled{2} & \textcircled{3} & \textcircled{1} & \textcircled{4} \\
 \textcircled{3} [1] Y_a & \textcircled{3} \begin{bmatrix} 1 & -1 \\ -1 & 1 \end{bmatrix} Y_b & \textcircled{2} \begin{bmatrix} 1 & -1 \\ -1 & 1 \end{bmatrix} Y_c & \textcircled{1} \begin{bmatrix} 1 & -1 \\ -1 & 1 \end{bmatrix} Y_d & \textcircled{4} [1] Y_e & \textcircled{4} [1] Y_f \\
 \\
 \textcircled{2} & \textcircled{1} & \textcircled{4} & \textcircled{2} & \textcircled{4} & \textcircled{1} \\
 \textcircled{2} \begin{bmatrix} 1 & -1 \\ -1 & 1 \end{bmatrix} Y_d & \textcircled{4} \begin{bmatrix} 1 & -1 \\ -1 & 1 \end{bmatrix} Y_e & \textcircled{2} \begin{bmatrix} 1 & -1 \\ -1 & 1 \end{bmatrix} Y_f & \textcircled{4} \begin{bmatrix} 1 & -1 \\ -1 & 1 \end{bmatrix} Y_g & \textcircled{1} \begin{bmatrix} 1 & -1 \\ -1 & 1 \end{bmatrix} Y_h & \textcircled{4} \begin{bmatrix} 1 & -1 \\ -1 & 1 \end{bmatrix} Y_i
 \end{array}$$

Aquí no es importante el orden en el que se asignan las etiquetas siempre que las columnas y las filas sigan el *mismo* orden. Sin embargo, para ser congruentes con las secciones posteriores, se asignarán los números de nodo en las direcciones de las corrientes de rama de la figura 7.5, que también muestra los valores numéricos de las admitancias. Al combinar aquellos elementos de las matrices anteriores que tienen etiquetas idénticas de fila y columna, se obtiene

$$\begin{array}{cccc}
 \textcircled{1} & \textcircled{2} & \textcircled{3} & \textcircled{4} \\
 \textcircled{1} \left[\begin{array}{cccc}
 (Y_c + Y_d + Y_f) & -Y_d & -Y_c & -Y_f \\
 -Y_d & (Y_b + Y_d + Y_e) & -Y_b & -Y_e \\
 -Y_c & -Y_b & (Y_a + Y_b + Y_c) & 0 \\
 -Y_f & -Y_e & 0 & (Y_e + Y_f + Y_g)
 \end{array} \right] & & &
 \end{array}$$

que es la misma ecuación (1.62) obtenida para Y_{barra} , porque las figuras 1.23 y 7.5 se refieren a la misma red. Se sustituyen los valores numéricos de las admitancias de rama en la matriz, y se obtienen las ecuaciones de admitancias de nodo de toda la red

$$\begin{bmatrix} -j14.5 & j8.0 & j4.0 & j2.5 \\ j8.0 & -j17.0 & j4.0 & j5.0 \\ j4.0 & j4.0 & -j8.8 & 0.0 \\ j2.5 & j5.0 & 0.0 & -j8.3 \end{bmatrix} \begin{bmatrix} V_1 \\ V_2 \\ V_3 \\ V_4 \end{bmatrix} = \begin{bmatrix} 0 \\ 0 \\ 1.00 \angle -90^\circ \\ 0.68 \angle -135^\circ \end{bmatrix}$$

donde V_1, V_2, V_3 y V_4 son los voltajes de los nodos medidos con respecto al nodo de referencia e $I_1=0, I_2=0, I_3=1.00 \angle -90^\circ$ e $I_4=0.68 \angle -135^\circ$ son las corrientes externas que se inyectan a los nodos del sistema.

La matriz de coeficientes que se obtuvo en el ejemplo anterior es exactamente igual a la matriz de admitancias de barra que se encontró en la sección 1.12 mediante las reglas generales para la formación de Y_{barra} . Sin embargo, el enfoque en que se basa la matriz de bloques de construcción tiene ventajas cuando se extiende a redes con ramas acopladas mutuamente, como se demuestra a continuación.

2 RAMAS ACOPLADAS MUTUAMENTE EN Y_{barra}

El procedimiento que se basa en la matriz de bloques de construcción se extiende ahora a dos ramas mutuamente acopladas que son parte de una red más grande pero que no están inductivamente acopladas a ninguna otra rama. En la sección 2.2, las ecuaciones elementales de tales ramas mutuamente acopladas se desarrollan en la forma de la ecuación (2.24)

para impedancias y la ecuación (2.26) para admitancias. La notación es diferente aquí porque ahora se usan números, en lugar de ramas, para identificar los nodos.

Supóngase que la impedancia de rama Z_a , conectada entre los nodos (m) y (n) , está acoplada a través de la impedancia mutua Z_M a la impedancia de rama Z_b que a su vez está conectada entre los nodos (p) y (q) de la figura 7.6. Las caídas de voltaje V_a y V_b debidas a las corrientes de rama I_a e I_b están, entonces, dadas por la ecuación de impedancias elementales que corresponde a la ecuación (2.24) en la forma

$$\begin{bmatrix} V_a \\ V_b \end{bmatrix} = \begin{bmatrix} Z_a & Z_M \\ Z_M & Z_b \end{bmatrix} \begin{bmatrix} I_a \\ I_b \end{bmatrix} \quad (7.12)$$

en la que la matriz de coeficientes es simétrica. La impedancia mutua Z_M se considera positiva cuando las corrientes I_a e I_b entran en las terminales señaladas con puntos en la figura 7.6a), de la manera que se analizó en la sección 2.2; las caídas de voltaje V_a y V_b tienen entonces las polaridades mostradas. Al multiplicar la ecuación (7.12) por la inversa de la matriz de impedancias elementales

$$\begin{bmatrix} Z_a & Z_M \\ Z_M & Z_b \end{bmatrix}^{-1} = \frac{1}{Z_a Z_b - Z_M^2} \begin{bmatrix} Z_b & -Z_M \\ -Z_M & Z_a \end{bmatrix} = \begin{bmatrix} Y_a & Y_M \\ Y_M & Y_b \end{bmatrix} \quad (7.13)$$

se obtiene la forma de admitancias de la ecuación (2.26) para las dos ramas

$$\begin{bmatrix} Y_a & Y_M \\ Y_M & Y_b \end{bmatrix} \begin{bmatrix} V_a \\ V_b \end{bmatrix} = \begin{bmatrix} I_a \\ I_b \end{bmatrix} \quad (7.14)$$

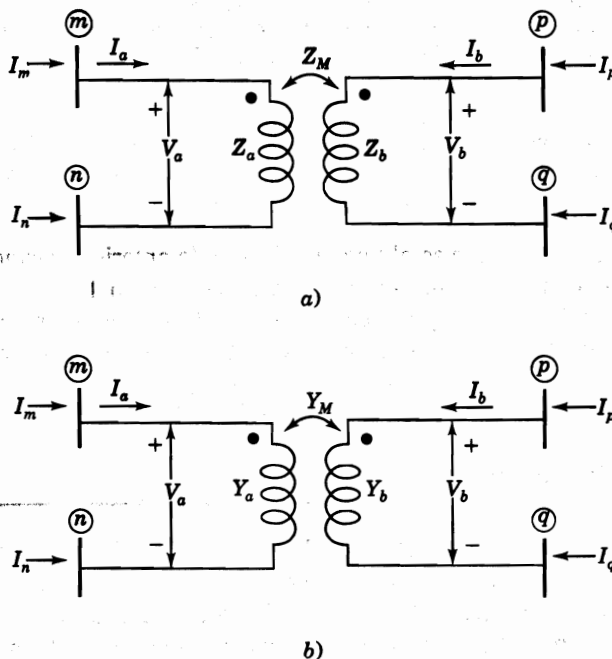


FIGURA 7.6
 Dos ramas mutuamente acopladas con
 a) parámetros de impedancia y b) las
 admitancias correspondientes.

que también es simétrica. La matriz de admitancias de la ecuación (7.14), llamada *matriz de admitancias elementales* de las dos ramas acopladas, corresponde a la figura 7.6b). La admitancia propia elemental Y_a es igual a $Z_b/(Z_a Z_b - Z_M^2)$ y expresiones similares se aplican, mediante la ecuación (7.13), para Y_b y para la admitancia mutua elemental Y_M . Se pueden escribir las ecuaciones de caída de voltaje $V_a = V_m - V_n$ y $V_b = V_p - V_q$ de la figura 7.6 en forma matricial

$$\begin{bmatrix} V_a \\ V_b \end{bmatrix} = \begin{bmatrix} V_m - V_n \\ V_p - V_q \end{bmatrix} = \begin{matrix} \textcircled{m} & \textcircled{n} & \textcircled{p} & \textcircled{q} \\ \begin{bmatrix} 1 & -1 & 0 & 0 \\ 0 & 0 & 1 & -1 \end{bmatrix} \end{matrix} \begin{bmatrix} V_m \\ V_n \\ V_p \\ V_q \end{bmatrix} = \mathbf{A} \begin{bmatrix} V_m \\ V_n \\ V_p \\ V_q \end{bmatrix} \quad (7.15)$$

en la que la primera fila de la matriz \mathbf{A} de coeficientes se asocia con la admitancia de rama Y_a y la segunda fila se relaciona con la admitancia de rama Y_b . Los voltajes de nodo V_m , V_n , V_p y V_q se miden con respecto a la referencia de la red. La corriente de rama I_a en la figura 7.6 se relaciona con las corrientes inyectadas por las dos ecuaciones de nodo $I_m = I_a$ e $I_n = -I_a$; similarmente, la corriente de rama I_b esta relacionada a las corrientes I_p e I_q por las dos ecuaciones de nodo $I_p = I_b$ e $I_q = -I_b$. Estas cuatro ecuaciones de corriente arregladas en forma de matriz son

$$\begin{bmatrix} I_m \\ I_n \\ I_p \\ I_q \end{bmatrix} = \begin{matrix} \textcircled{m} \\ \textcircled{n} \\ \textcircled{p} \\ \textcircled{q} \end{matrix} \begin{bmatrix} 1 & 0 \\ -1 & 0 \\ 0 & 1 \\ 0 & -1 \end{bmatrix} \begin{bmatrix} I_a \\ I_b \end{bmatrix} = \mathbf{A}^T \begin{bmatrix} I_a \\ I_b \end{bmatrix} \quad (7.16)$$

con la matriz de coeficientes igual a la traspuesta de la ecuación (7.15). La ecuación (7.15) se sustituye para las caídas de voltaje en la ecuación (7.14) para encontrar

$$\begin{bmatrix} Y_a & Y_M \\ Y_M & Y_b \end{bmatrix} \mathbf{A} \begin{bmatrix} V_m \\ V_n \\ V_p \\ V_q \end{bmatrix} = \begin{bmatrix} I_a \\ I_b \end{bmatrix} \quad (7.17)$$

y al premultiplicar ambos lados de esta ecuación por la matriz \mathbf{A}^T de la ecuación (7.16), se obtiene

$$\underbrace{\mathbf{A}^T}_{4 \times 2} \underbrace{\begin{bmatrix} Y_a & Y_M \\ Y_M & Y_b \end{bmatrix}}_{2 \times 2} \underbrace{\mathbf{A}}_{2 \times 4} \begin{bmatrix} V_m \\ V_n \\ V_p \\ V_q \end{bmatrix} = \begin{bmatrix} I_m \\ I_n \\ I_p \\ I_q \end{bmatrix} \quad (7.18)$$

Cuando se realizan las multiplicaciones indicadas en la ecuación (7.18), el resultado da las ecuaciones de admitancias de nodo de las dos ramas mutuamente acopladas en forma matricial

$$\begin{array}{c}
 \textcircled{m} \quad \textcircled{n} \quad \textcircled{p} \quad \textcircled{q} \\
 \begin{array}{c}
 \textcircled{m} \\
 \textcircled{n} \\
 \textcircled{p} \\
 \textcircled{q}
 \end{array}
 \left[\begin{array}{cc|cc}
 Y_a & -Y_a & Y_M & -Y_M \\
 -Y_a & Y_a & -Y_M & Y_M \\
 \hline
 Y_M & -Y_M & Y_b & -Y_b \\
 -Y_M & Y_M & -Y_b & Y_b
 \end{array} \right]
 \begin{bmatrix} V_m \\ V_n \\ V_p \\ V_q \end{bmatrix} = \begin{bmatrix} I_m \\ I_n \\ I_p \\ I_q \end{bmatrix}
 \end{array} \quad (7.19)$$

Las dos ramas mutuamente acopladas son realmente parte de una red más grande y así, la matriz de 4×4 de la ecuación (7.19), forma parte de una matriz más grande de admitancias de nodo para todo el sistema. Las etiquetas \textcircled{m} , \textcircled{n} , \textcircled{p} y \textcircled{q} indican las filas y columnas de la matriz del sistema a la que pertenecen los elementos de la ecuación (7.19). Así, por ejemplo, la cantidad que está en la fila \textcircled{n} y en la columna \textcircled{p} de la matriz de admitancias de nodo del sistema es $-Y_M$ y en forma similar se hace para los otros elementos de la ecuación (7.19).

La matriz de admitancias de nodo de las dos ramas acopladas se puede formar directamente de una inspección visual de las ecuaciones. Esto resulta más claro cuando se escribe la matriz de coeficientes de la ecuación (7.19) en una forma alternativa

$$\left[\begin{array}{cc|cc}
 \textcircled{m} & \textcircled{n} & \textcircled{p} & \textcircled{q} \\
 \textcircled{m} \begin{bmatrix} 1 & -1 \end{bmatrix} Y_a & \textcircled{n} \begin{bmatrix} -1 & 1 \end{bmatrix} Y_a & \textcircled{m} \begin{bmatrix} 1 & -1 \end{bmatrix} Y_M & \textcircled{n} \begin{bmatrix} -1 & 1 \end{bmatrix} Y_M \\
 \hline
 \textcircled{p} \begin{bmatrix} 1 & -1 \end{bmatrix} Y_b & \textcircled{q} \begin{bmatrix} -1 & 1 \end{bmatrix} Y_b & \textcircled{p} \begin{bmatrix} 1 & -1 \end{bmatrix} Y_M & \textcircled{q} \begin{bmatrix} -1 & 1 \end{bmatrix} Y_M
 \end{array} \right] \quad (7.20)$$

Para obtener la ecuación (7.20) se multiplica cada elemento de la matriz de admitancias elementales por la matriz de 2×2 de bloque de construcción. Las etiquetas que se asignan a las filas y columnas de los multiplicadores en la ecuación (7.20) se determinan fácilmente. Primeramente, se observa que la admitancia propia Y_a se mide entre los nodos \textcircled{m} y \textcircled{n} con el punto en el nodo \textcircled{m} . De aquí, la matriz de 2×2 que multiplica a Y_a en la ecuación (7.20) tiene filas y columnas etiquetadas como \textcircled{m} y \textcircled{n} en ese mismo orden. Entonces, la admitancia propia Y_b entre los nodos \textcircled{p} y \textcircled{q} se multiplica por la matriz de 2×2 con las etiquetas \textcircled{p} y \textcircled{q} en el orden mostrado ya que el nodo \textcircled{p} está señalado con un punto. Finalmente, las etiquetas de las matrices que multiplican a la admitancia mutua Y_M se asignan fila por fila después columna por columna de forma que queden alineadas y concuerden con los y-dados para las inductancias propias. En la matriz de admitancias de nodo de las ecuaciones (7.19) y (7.20), la suma de las columnas (y de las filas), es cero. Esto se debe a que ninguno de los nodos \textcircled{m} , \textcircled{n} , \textcircled{p} y \textcircled{q} , se ha considerado como nodo de referencia de la red. En e

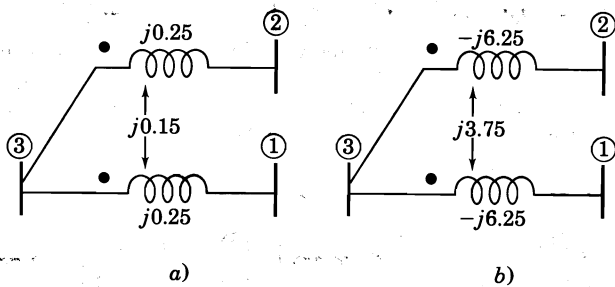


FIGURA 7.7
Las dos ramas mutuamente acopladas del ejemplo 7.2 y sus a) impedancias elementales y b) admitancias elementales en por unidad.

caso especial en el que uno de los nodos, por ejemplo el nodo (n) , sea en efecto la referencia, V_n será cero y no será necesario que aparezca la columna (n) en la ecuación (7.19); además, I_n no tiene que representarse explícitamente porque la corriente en el nodo de referencia no es una cantidad independiente. En consecuencia, cuando el nodo (n) es la referencia, se pueden eliminar la fila y la columna de ese nodo en las ecuaciones (7.19) y (7.20).

Es importante observar que, frecuentemente, los nodos (m) , (n) , (p) y (q) no son diferentes. Por ejemplo, supóngase que los nodos (n) y (q) son uno y el mismo nodo. En este caso, las columnas (n) y (q) de la ecuación (7.19) se pueden combinar puesto que $V_n = V_q$, y las filas correspondientes se pueden sumar porque I_n e I_p son parte de la corriente inyectada común. El siguiente ejemplo ilustra esta situación.

Ejemplo 7.2. Como se muestra en la figura 7.7, dos ramas que tienen impedancias iguales a $j0.25$ por unidad están acopladas a través de una impedancia mutua $Z_M = j0.15$ por unidad. Encuentre la matriz de admitancias de nodo para las ramas acopladas mutuamente y escriba las ecuaciones de admitancias de nodo correspondientes.

Solución. La matriz de impedancias elementales para las ramas mutuamente acopladas de la figura 7.7a) se invierte como una única entidad para encontrar las admitancias elementales de la figura 7.7b), esto es,

$$\begin{bmatrix} j0.25 & j0.15 \\ j0.15 & j0.25 \end{bmatrix}^{-1} = \begin{bmatrix} -j6.25 & j3.75 \\ j3.75 & -j6.25 \end{bmatrix}$$

Primeramente, las filas y columnas de la matriz de bloques de construcción que multiplica a las admitancias propias elementales entre los nodos (1) y (3) , se etiquetan como (3) y (1) para

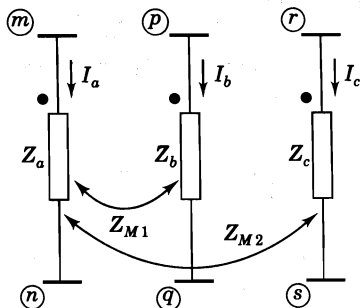


FIGURA 7.8
Tres ramas con los acoplamientos mutuos Z_{M1} entre las ramas a y b y Z_{M2} entre las ramas a y c.

concordar con la marca del punto en el nodo ③. En seguida, las filas y columnas de la matriz de 2×2 que multiplica a las admitancias propias entre los nodos ② y ③ se etiquetan como ③ y ② en el orden mostrado porque el nodo ③ es el que tiene la marca. Finalmente, los apuntadores de las matrices que multiplican a la admitancia mutua se alinean con los de las admitancias propias para formar un arreglo de 4×4 , similar al de la ecuación (7.20), en la siguiente forma:

$$\left[\begin{array}{cc|cc} & \textcircled{3} & \textcircled{1} & & & \textcircled{3} & \textcircled{2} \\ \textcircled{3} & \left[\begin{array}{cc} 1 & -1 \\ -1 & 1 \end{array} \right] & & & & \textcircled{3} & \left[\begin{array}{cc} 1 & -1 \\ -1 & 1 \end{array} \right] & (j3.75) \\ \textcircled{1} & & & & & \textcircled{1} & & \\ \hline & \textcircled{3} & \textcircled{1} & & & \textcircled{3} & \textcircled{2} \\ \textcircled{3} & \left[\begin{array}{cc} 1 & -1 \\ -1 & 1 \end{array} \right] & & & & \textcircled{3} & \left[\begin{array}{cc} 1 & -1 \\ -1 & 1 \end{array} \right] & (-j6.25) \\ \textcircled{2} & & & & & \textcircled{2} & & \end{array} \right]$$

Como en la figura 7.7 solamente hay tres nodos, la matriz que se requiere de 3×3 se encuentra al sumar las columnas y filas del nodo común ③, para así obtener

$$\begin{array}{c} \textcircled{1} \qquad \qquad \textcircled{2} \qquad \qquad \textcircled{3} \\ \left[\begin{array}{ccc} -j6.25 & j3.75 & j6.25 - j3.75 \\ j3.75 & -j6.25 & -j3.75 + j6.25 \\ j6.25 - j3.75 & -j3.75 + j6.25 & -j6.25 - j6.25 + 2(j3.75) \end{array} \right] \end{array}$$

Por ejemplo, el nuevo elemento diagonal que representa al nodo ③ es la suma de los cuatro elementos $(-j6.25 - j6.25 + j3.75 + j3.75)$ en las filas ③ y columnas ③ de la matriz previa. Entonces, las tres ecuaciones de admitancias de nodo en forma de un vector matricial se escriben

$$\begin{bmatrix} -j6.25 & j3.75 & j2.50 \\ j3.75 & -j6.25 & j2.50 \\ j2.50 & j2.50 & -j5.00 \end{bmatrix} \begin{bmatrix} V_1 \\ V_2 \\ V_3 \end{bmatrix} = \begin{bmatrix} I_1 \\ I_2 \\ I_3 \end{bmatrix}$$

donde V_1 , V_2 y V_3 son los voltajes en los nodos ①, ② y ③ medidos con respecto a la referencia, mientras que I_1 , I_2 e I_3 son las corrientes externas que se inyectan a los nodos respectivos.

La matriz de coeficientes de la última ecuación se puede combinar, como en la sección 7.1, con las matrices de admitancias nodales de las otras ramas de la red con el fin de obtener la matriz de admitancias de nodo de todo el sistema.

Cuando se tienen tres o más ramas acopladas, se sigue el procedimiento anterior. Por ejemplo, las tres ramas acopladas de la figura 7.8 tienen las matrices de impedancia y admitancia elementales dadas por

$$\begin{bmatrix} Z_a & Z_{M1} & Z_{M2} \\ Z_{M1} & Z_b & 0 \\ Z_{M2} & 0 & Z_c \end{bmatrix}^{-1} = \begin{bmatrix} Y_a & Y_{M1} & Y_{M2} \\ Y_{M1} & Y_b & Y_{M3} \\ Y_{M2} & Y_{M3} & Y_c \end{bmatrix} \quad (7.21)$$

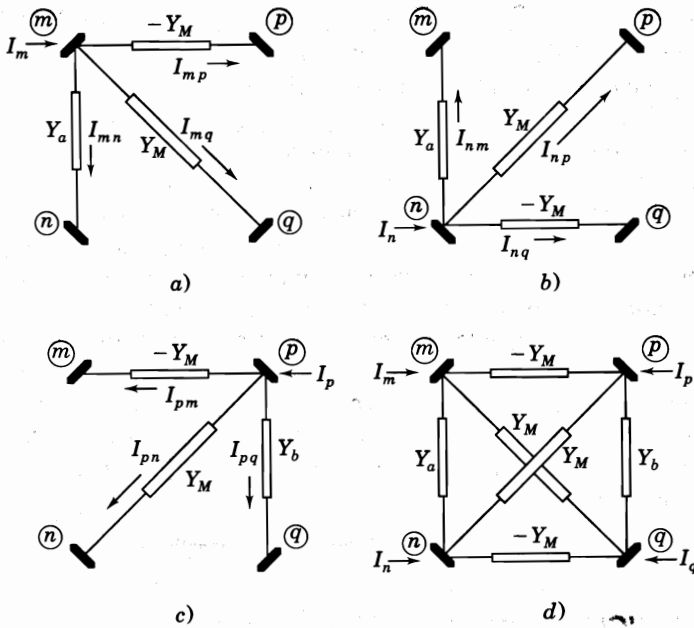


FIGURA 7.9
Desarrollo de la red de admittancias de nodo de las dos ramas mutuamente acopladas.

Los ceros en la matriz Z surgen porque las ramas b y c no están directamente acopladas. Para todos los valores que no son cero de la corriente I_a de la figura 7.8, las ramas b y c están *indirectamente* acopladas a través de la rama a , como se muestra por el término Y_{M3} de la matriz de admittancias elementales.

Por lo tanto, para formar la matriz Y_{barra} de una red que tiene ramas mutuamente acopladas, se sigue la secuencia mostrada a continuación:

1. Se invierten las matrices de impedancia elementales de las ramas de la red para obtener las correspondientes matrices de admittancias elementales. Una sola rama tiene una ma-

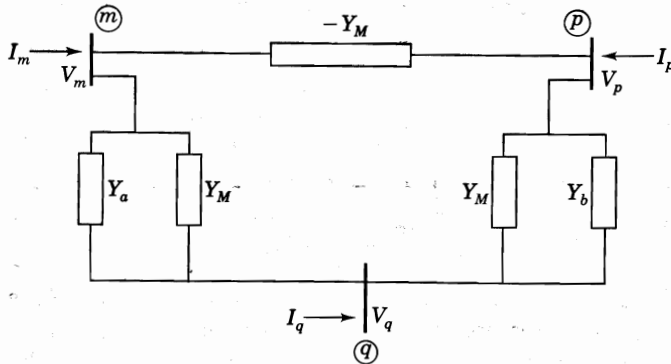


FIGURA 7.10
Red de admittancias de nodos de las dos ramas mutuamente acopladas que se conectan entre los nodos (m) , (p) y (q) .

- triz de 1×1 , dos ramas mutuamente acopladas tiene una matriz de 2×2 , tres ramas mutuamente acopladas tienen una matriz de 3×3 y así sucesivamente.
2. Se multiplican los elementos de cada matriz de admitancias elementales por la matriz de bloque de construcción de 2×2 .
 3. Se etiquetan las dos filas y las dos columnas de cada *diagonal* de la matriz de bloque de construcción con los números de los nodos terminales de la correspondiente admitancia propia. Es importante etiquetar las ramas acopladas mutuamente en el orden que sigue: primero el número de nodo con la *marca (punto)* y después el que *no está marcado*.
 4. Etiquetar las dos filas de cada matriz de bloque de construcción que está *fuera de la diagonal* con números de nodo alineados y consistentes con las etiquetas de la fila asignada en el inciso 3); entonces, etiquetar las columnas consistentes con las etiquetas de columna del inciso 3).
 5. Se combinan, por adición, aquellos elementos con filas y columnas que tienen etiquetas idénticas para obtener la matriz de admitancias de nodo de toda la red. Si uno de los nodos encontrados es el de referencia, se omite su fila y columna para obtener la matriz $\mathbf{Y}_{\text{barra}}$ del sistema.

7.3 UNA RED DE ADMITANCIAS EQUIVALENTES

Se ha demostrado cómo escribir las ecuaciones de admitancias de nodo para una rama o para cierto número de ramas acopladas mutuamente y que son parte de una red mayor. Ahora se demostrará que tales ecuaciones se pueden interpretar como si representaran una red con una admitancia equivalente con elementos que no se acoplan mutuamente. Esto puede ser útil cuando se forma la matriz $\mathbf{Y}_{\text{barra}}$ para una red que originalmente tiene elementos acoplados mutuamente.

Las corrientes que se inyectan en los nodos de la figura 7.6 se describen en términos de los voltajes y admitancias de nodo por medio de la ecuación (7.19). Por ejemplo, la ecuación para la corriente I_m en el nodo ③ está dada por la primera fila de la ecuación (7.19) como sigue:

$$I_m = Y_a V_m - Y_a V_n + Y_M V_p - Y_M V_q \quad (7.22)$$

al sumar y restar el término $Y_M V_m$ en el lado derecho de la ecuación (7.22) y combinando términos que tienen coeficientes comunes, se obtiene la ecuación de corrientes de Kirchhoff en el nodo ③

$$I_m = \underbrace{Y_a(V_m - V_n)}_{I_{mn}} + \underbrace{(-Y_M)(V_m - V_p)}_{I_{mp}} + \underbrace{Y_M(V_m - V_q)}_{I_{mq}} \quad (7.23)$$

Los dobles subíndices indican las direcciones de las corrientes I_{mn} , I_{mp} e I_{mq} desde el nodo ③ a cada uno de los otros nodos ②, ④ y ⑤ de la figura 7.9a), respectivamente. Un análisis similar de la segunda y tercera filas de la ecuación (7.19) conduce a las ecuaciones para las corrientes I_n e I_p en la forma

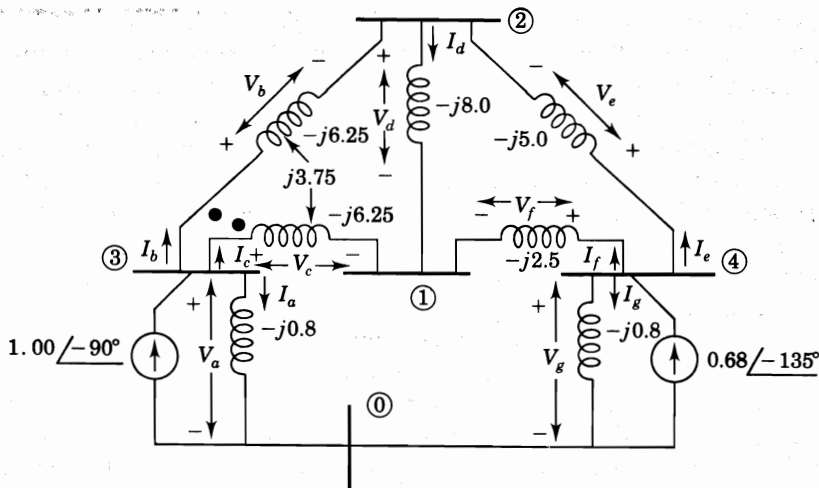


FIGURA 7.11
Diagrama de admitancias en por unidad para el ejemplo 7.3.

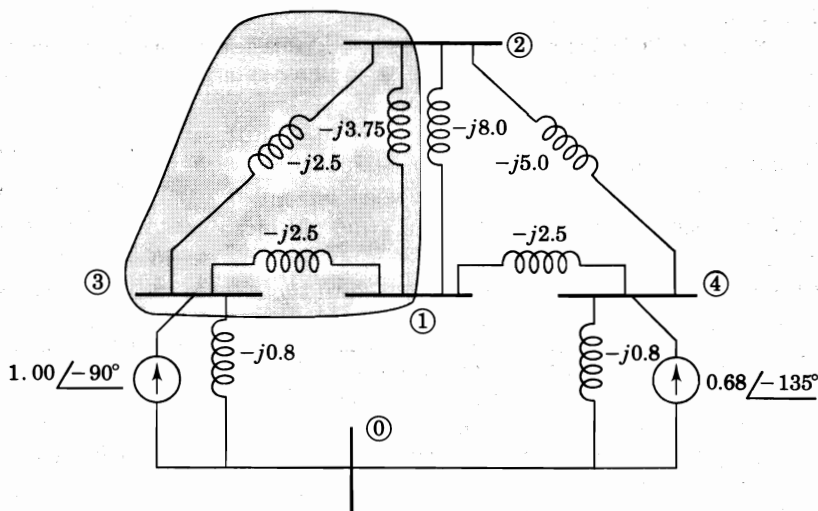


FIGURA 7.12
Red de admitancias de nodo para el ejemplo 7.3. La porción sombreada representa dos ramas mutuamente acopladas que están conectadas entre las barras ①, ② y ③.

$$I_n = \underbrace{Y_a(V_n - V_m)}_{I_{nm}} + \underbrace{(-Y_M)(V_n - V_q)}_{I_{nq}} + \underbrace{Y_M(V_n - V_p)}_{I_{np}} \quad (7.24)$$

$$I_p = \underbrace{Y_a(V_p - V_q)}_{I_{pq}} + \underbrace{(-Y_M)(V_p - V_m)}_{I_{pm}} + \underbrace{Y_M(V_p - V_n)}_{I_{pn}} \quad (7.25)$$

y estas dos ecuaciones representan las redes parciales de las figuras 7.9b) y c). La cuarta fila de la ecuación (7.19) no conduce a una red parcial separada porque no es independiente de las demás filas. Al combinar las tres redes parciales sin duplicar las ramas, se obtiene un circuito equivalente en la forma de una red de celosías conectada entre los nodos (m) , (n) , (p) y (q) de la figura 7.9d). Esta red de celosías no tiene ramas mutuamente acopladas pero es equivalente en cada aspecto a las dos ramas originales acopladas de la figura 7.6 puesto que satisface la ecuación (7.19). Por consiguiente, las reglas estándar del análisis de circuitos se pueden aplicar a este equivalente. Por ejemplo, si las dos ramas acopladas están físicamente conectadas entre los tres nodos independientes, como en el ejemplo 7.2, se puede considerar a los nodos (n) y (q) de la figura 7.9d) como uno y el mismo nodo, que simplemente se une como se muestra en la figura 7.10. Entonces, el circuito equivalente de tres barras de la figura 7.10, conduce a las ecuaciones nodales para las ramas originales.

Así, cada rama física o par de ramas mutuamente acopladas da origen a una red de admitancias equivalentes en la que se aplican las reglas usuales del análisis de circuitos. El siguiente ejemplo ilustra el papel del circuito equivalente en la formación de la matriz $\mathbf{Y}_{\text{barra}}$.

Ejemplo 7.3. Reemplace las ramas b y c entre los pares de nodos ① - ③ y ② - ③ de la figura 7.5 por las ramas mutuamente acopladas de la figura 7.7. Entonces, encuentre $\mathbf{Y}_{\text{barra}}$ y las ecuaciones nodales de la nueva red.

Solución. En la figura 7.11 se muestra el diagrama de admitancias de la nueva red que incluye el acoplamiento mutuo. Del ejemplo 7.2 se sabe que las ramas acopladas mutuamente tienen la matriz de admitancias de nodo

$$\begin{array}{c} \text{①} \quad \text{②} \quad \text{③} \\ \begin{array}{c} \text{①} \\ \text{②} \\ \text{③} \end{array} \left[\begin{array}{ccc} -j6.25 & j3.75 & j2.50 \\ j3.75 & -j6.25 & j2.50 \\ j2.50 & j2.50 & -j5.00 \end{array} \right] \end{array}$$

que corresponde al circuito equivalente que se muestra encerrado en un círculo en la figura 7.12. La porción faltante de la figura 7.12 se puede dibujar mediante la figura 7.5. Como en la figura 7.12 el acoplamiento mutuo no es evidente, se aplican las reglas estándar para la formación de $\mathbf{Y}_{\text{barra}}$ de toda la red, lo que conduce a las ecuaciones de admitancias de nodo siguientes

$$\begin{array}{c} \text{①} \quad \text{②} \quad \text{③} \quad \text{④} \\ \begin{array}{c} \text{①} \\ \text{②} \\ \text{③} \\ \text{④} \end{array} \left[\begin{array}{cccc} -j16.75 & j11.75 & j2.50 & j2.50 \\ j11.75 & -j19.25 & j2.50 & j5.00 \\ j2.50 & j2.50 & -j5.80 & 0 \\ j2.50 & j5.00 & 0 & -j8.30 \end{array} \right] \begin{bmatrix} V_1 \\ V_2 \\ V_3 \\ V_4 \end{bmatrix} = \begin{bmatrix} 0 \\ 0 \\ 1.00 \angle -90^\circ \\ 0.68 \angle -135^\circ \end{bmatrix}$$

Observe que las dos admitancias entre los nodos ① y ② se combinan en paralelo para dar

$$Y_{12} = -(-j3.75 - j8.00) = j11.75$$

7.4 MODIFICACIÓN DE Y_{barra}

El enfoque de bloques de construcción y los circuitos equivalentes de la sección 7.3 dan una comprensión importante de la manera en que cada rama de admitancia propia y mutua contribuye a los datos de Y_{barra} y a la correspondiente red equivalente de todo el sistema. Como resultado del análisis, es claro que Y_{barra} es principalmente un medio sistemático de combinar las matrices de admitancias de nodo de las diferentes ramas de la red. Simplemente se forma un gran arreglo con filas y columnas ordenadas de acuerdo con la secuencia en la que los nodos de la red que no son de referencia se numeran y dentro del arreglo, se combinan los elementos igualando las etiquetas tomadas de las matrices de admitancias de nodo de las ramas individuales. En consecuencia, se puede ver fácilmente cómo *modificar* la Y_{barra} del sistema para que se tome en cuenta la adición de ramas u otros cambios a la red del sistema. Por ejemplo, para modificar la Y_{barra} de una red existente de forma que tome en cuenta la adición de la admitancia de rama entre los nodos (m) y (n) , simplemente se suma Y_a a los elementos Y_{mn} y Y_{nm} de Y_{barra} y se resta Y_a de los elementos simétricos Y_{mm} y Y_{nn} . En otras palabras, para incorporar la nueva admitancia de rama Y_a dentro de la red, se le suma a la Y_{barra} existente el cambio de matriz ΔY_{barra} dado por

$$\Delta Y_{\text{barra}} = \begin{matrix} & \begin{matrix} (m) & (n) \end{matrix} \\ \begin{matrix} (m) \\ (n) \end{matrix} & \begin{bmatrix} Y_a & -Y_a \\ -Y_a & Y_a \end{bmatrix} \end{matrix} \quad (7.26)$$

Nuevamente, se observa que ΔY_{barra} es una matriz de almacenamiento con filas y columnas marcadas con (m) y (n) . Al sumar una nueva rama entre los mismos nodos terminales (m) y (n) , se puede *cambiar* el valor de admitancia mediante la ecuación (7.26) de una sola rama de la red, de forma que la combinación en paralelo de la anterior y de la nueva rama lleve al valor deseado. Además, para *quitar* una admitancia de rama Y_a que ya estaba conectada entre los nodos (m) y (n) de la red, simplemente se suma la admitancia de rama $-Y_a$ entre los mismos nodos, lo que hace que se resten los elementos de ΔY_{barra} de la Y_{barra} existente. La ecuación (7.20) muestra que un *par* de ramas mutuamente acopladas se puede quitar de la red restando los elementos en la matriz de incremento

$$\Delta Y_{\text{barra}} = \begin{matrix} & \begin{matrix} (m) & (n) & (p) & (q) \end{matrix} \\ \begin{matrix} (m) \\ (n) \\ (p) \\ (q) \end{matrix} & \begin{bmatrix} Y_a & -Y_a & Y_M & -Y_M \\ -Y_a & Y_a & -Y_M & Y_M \\ Y_M & -Y_M & Y_b & -Y_b \\ -Y_M & Y_M & -Y_b & Y_b \end{bmatrix} \end{matrix} \quad (7.27)$$

de las filas y columnas de Y_{barra} que corresponde a los nodos terminales (m) , (n) , (p) y (q) . Por supuesto que si sólo una de las dos ramas mutuamente acopladas se quita de la red, primero se podrían quitar de Y_{barra} todos los elementos del par mutuamente acoplado mediante la ecuación (7.27) y entonces sumar, usando la ecuación (7.26), los elementos de la rama que se va a mantener en la red. Otras estrategias para modificar a Y_{barra} de manera que tome en cuenta los cambios en la red se hacen claros de las ideas desarrolladas en las secciones 7.1 a 7.3.

Ejemplo 7.4. Determine la matriz de admitancias de barra de la red de la figura 7.5 al quitar los efectos del acoplamiento mutuo de $\mathbf{Y}_{\text{barra}}$ en la figura 7.11.

Solución. La matriz $\mathbf{Y}_{\text{barra}}$ para todo el sistema de la figura 7.11, incluso el acoplamiento mutuo, se encontró en el ejemplo 7.3 como

$$\mathbf{Y}_{\text{barra}} = \begin{matrix} & \textcircled{1} & \textcircled{2} & \textcircled{3} & \textcircled{4} \\ \textcircled{1} & -j16.75 & j11.75 & j2.50 & j2.50 \\ \textcircled{2} & j11.75 & -j19.25 & j2.50 & j5.00 \\ \textcircled{3} & j2.50 & j2.50 & -j5.80 & 0 \\ \textcircled{4} & j2.50 & j5.00 & 0 & -j8.30 \end{matrix}$$

Para quitar por completo de $\mathbf{Y}_{\text{barra}}$ el efecto del acoplamiento mutuo, se procede en dos etapas: primero se quitan las dos ramas mutuamente acopladas y b) entonces se restauran cada una de las dos ramas sin el acoplamiento mutuo entre ellas.

a) Para quitar de la red las dos ramas mutuamente acopladas, se resta de la $\mathbf{Y}_{\text{barra}}$ del sistema las entradas en

$$\Delta \mathbf{Y}_{\text{barra}, 1} = \begin{matrix} & \textcircled{1} & \textcircled{2} & \textcircled{3} & \textcircled{4} \\ \textcircled{1} & -j6.25 & j3.75 & j2.50 & \cdot \\ \textcircled{2} & j3.75 & -j6.25 & j2.50 & \cdot \\ \textcircled{3} & j2.50 & j2.50 & -j5.00 & \cdot \\ \textcircled{4} & \cdot & \cdot & \cdot & \cdot \end{matrix}$$

que corresponde a la porción encerrada en un círculo en la figura 7.12.

b) Ahora se deben reconectar en la red las ramas desacopladas, cada una de las cuales tiene una admitancia $(j0.25)^{-1} = -j4.0$ por unidad. Por consiguiente, para reconectar la rama entre los nodos $\textcircled{1}$ y $\textcircled{3}$, se le suma a $\mathbf{Y}_{\text{barra}}$ la matriz de incremento

$$\Delta \mathbf{Y}_{\text{barra}, 2} = \begin{matrix} & \textcircled{1} & \textcircled{2} & \textcircled{3} & \textcircled{4} \\ \textcircled{1} & 1 & \cdot & -1 & \cdot \\ \textcircled{2} & \cdot & \cdot & \cdot & \cdot \\ \textcircled{3} & -1 & \cdot & 1 & \cdot \\ \textcircled{4} & \cdot & \cdot & \cdot & \cdot \end{matrix} (-j4.0)$$

y similarmente para la rama entre los nodos $\textcircled{2}$ y $\textcircled{3}$ se suma

$$\Delta \mathbf{Y}_{\text{barra}, 3} = \begin{matrix} & \textcircled{1} & \textcircled{2} & \textcircled{3} & \textcircled{4} \\ \textcircled{1} & \cdot & \cdot & \cdot & \cdot \\ \textcircled{2} & \cdot & 1 & -1 & \cdot \\ \textcircled{3} & \cdot & -1 & 1 & \cdot \\ \textcircled{4} & \cdot & \cdot & \cdot & \cdot \end{matrix} (-j4.0)$$

Al restar apropiadamente y sumar las tres matrices de incremento y la Y_{barra} original, se obtiene la matriz de admitancias de barra nueva para las ramas desacopladas

$$\Delta Y_{\text{barra(nueva)}} = \begin{matrix} & \textcircled{1} & \textcircled{2} & \textcircled{3} & \textcircled{4} \\ \textcircled{1} & \begin{bmatrix} -j14.5 & j8.0 & j4.0 & j2.5 \\ j8.0 & -j17.0 & j4.0 & j5.0 \\ j4.0 & j4.0 & -j8.8 & 0 \\ j2.5 & j5.0 & 0 & -j8.3 \end{bmatrix} \end{matrix}$$

que concuerda con el ejemplo 7.1.

7.5 LA MATRIZ DE INCIDENCIA DE LA RED Y Y_{barra}

Las ecuaciones de admitancias de nodo para cada rama y par de ramas mutuamente acoplado se desarrollaron en las secciones 7.1 y 7.2 de manera independiente de las otras ramas de la red. Entonces, las matrices de admitancias de nodo de las ramas individuales se combinan con el fin de construir la Y_{barra} del sistema. Como ya se ha explicado el proceso, ahora se procederá a considerar un análisis más formal que trata todas las ecuaciones del sistema de manera simultánea, en lugar de hacerlo por separado. Con el fin de establecer el procedimiento general se utilizará el sistema de ejemplo de la figura 7.11.

Como se muestra en la figura 7.11, dos de las siete ramas se encuentran mutuamente acopladas. Los pares mutuamente acoplados se describen mediante la ecuación (7.14), mientras las otras cinco ramas por medio de la ecuación (7.4). Se arreglan las siete ecuaciones de rama en una matriz, y se obtiene

$$\begin{bmatrix} -j0.80 & \cdot & \cdot & \cdot & \cdot & \cdot & \cdot \\ \cdot & -j6.25 & j3.75 & \cdot & \cdot & \cdot & \cdot \\ \cdot & j3.75 & -j6.25 & \cdot & \cdot & \cdot & \cdot \\ \cdot & \cdot & \cdot & -j8.00 & \cdot & \cdot & \cdot \\ \cdot & \cdot & \cdot & \cdot & -j5.00 & \cdot & \cdot \\ \cdot & \cdot & \cdot & \cdot & \cdot & -j2.50 & \cdot \\ \cdot & \cdot & \cdot & \cdot & \cdot & \cdot & -j0.80 \end{bmatrix} \begin{bmatrix} V_a \\ V_b \\ V_c \\ V_d \\ V_e \\ V_f \\ V_g \end{bmatrix} = \begin{bmatrix} I_a \\ I_b \\ I_c \\ I_d \\ I_e \\ I_f \\ I_g \end{bmatrix} \quad (7.28)$$

La matriz de coeficientes es la matriz de admitancias elementales que se forma al observar la figura 7.11. Cada rama de la red contribuye a un elemento diagonal que es igual al recíproco de su impedancia de rama con la excepción del caso de las ramas b y c , que están mutuamente acopladas y tienen elementos determinados por la ecuación (7.13). La ecuación (7.28) se puede escribir de forma compacta para el caso más general como se muestra a continuación

$$Y_{\text{pr}} V_{\text{pr}} = I_{\text{pr}} \quad (7.29)$$

donde \mathbf{V}_{pr} e \mathbf{I}_{pr} son los vectores columna respectivos de las ramas de voltaje y corriente, mientras \mathbf{Y}_{pr} representa la matriz de admitancias elementales de la red. Las ecuaciones elementales no dicen nada en relación con la forma en que están configuradas las ramas en el interior de la red. La configuración geométrica de las ramas recibe el nombre de *topología* y está dada por la llamada *gráfica dirigida* que se muestra en la figura 7.13a). En esta gráfica, cada rama de la red de la figura 7.11 está representada entre sus nodos terminales por un segmento de línea recta con la punta de una flecha dirigida en el sentido de la corriente. Cuando una rama se conecta a un nodo se dice que la rama y el nodo son *incidentes*. Las ramas de la gráfica que interconectan o *alcanzan* todos los nodos de la gráfica sin formar una trayectoria cerrada constituyen un *árbol*. En general, una red tiene muchos árboles posibles porque se tienen diferentes combinaciones de ramas que alcanzan a todos los nodos. Así, por ejemplo, en la figura 7.13b) las ramas *a*, *b*, *c* y *f* definen un árbol. Las ramas restantes, esto es, *d*, *e* y *g* se llaman enlaces y cuando uno de éstos se añade al árbol, se forma una trayectoria cerrada o *lazo*.

Una gráfica se puede describir en términos de una *matriz de incidencia* o de *conexiones*. Se pondrá un especial interés en la *matriz de incidencia rama-nodo* $\hat{\mathbf{A}}$, que tiene una fila para cada rama y una columna para cada nodo con un elemento a_{ij} en la fila *i* y en la columna *j* en concordancia con la siguiente regla:

$$a_{ij} = \begin{cases} 0 & \text{si la rama } i \text{ no está conectada al nodo} \\ 1 & \text{si la corriente en la rama } i \text{ se aleja del nodo} \\ -1 & \text{si la corriente en la rama } i \text{ se dirige hacia el nodo} \end{cases} \quad (7.30)$$

Esta regla formaliza el procedimiento general por usarse en la construcción de matrices de coeficientes dadas por las ecuaciones (7.6) y (7.15) para las ramas individuales de una red. Generalmente, se selecciona un nodo de referencia para los cálculos de redes. Entonces, la columna que corresponde al nodo de referencia se omite de $\hat{\mathbf{A}}$ y la matriz resultante se denomina \mathbf{A} . Por ejemplo, se obtiene la siguiente matriz rectangular de rama-nodo, si se selecciona el nodo ① como el de referencia en la figura 7.13 y se aplica la regla de la ecuación (7.30)

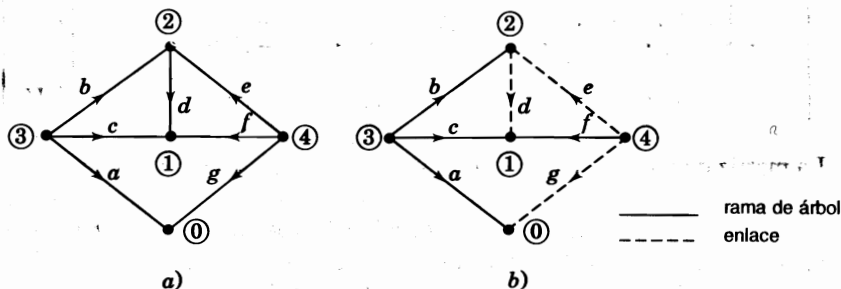


FIGURA 7.13

Gráfica dirigida de la figura 7.11 que muestra: a) segmentos de línea recta para las ramas; b) las ramas *a*, *b*, *c* y *f* que definen un árbol, mientras que las ramas *d*, *e* y *g* son enlaces.

$$\mathbf{A} = \begin{matrix} & \textcircled{1} & \textcircled{2} & \textcircled{3} & \textcircled{4} \\ \begin{matrix} a \\ b \\ c \\ d \\ e \\ f \\ g \end{matrix} & \begin{bmatrix} 0 & 0 & 1 & 0 \\ 0 & -1 & 1 & 0 \\ -1 & 0 & 1 & 0 \\ -1 & 1 & 0 & 0 \\ 0 & -1 & 0 & 1 \\ -1 & 0 & 0 & 1 \\ 0 & 0 & 0 & 1 \end{bmatrix} \end{matrix} \quad (7.31)$$

A los nodos que no son de referencia en una red se les llama con frecuencia *nodos independientes* o *barras*, y cuando se dice que la red tiene N barras, se quiere decir, por lo general, que hay N nodos independientes sin incluir el de referencia. La matriz \mathbf{A} tiene una dimensión fila-columna de $B \times N$ elementos para cualquier red con B ramas y N nodos sin considerar el de referencia. Se puede observar que cada fila de la ecuación (7.31) tiene dos elementos que no son cero, pero cuya suma sí lo es, excepto para las filas a y g que sólo tienen un elemento que no es cero. Esto se debe a que las ramas a y g de la figura 7.11 tienen una terminal conectada al nodo de referencia cuya columna no se muestra.

El voltaje a través de cada rama se puede expresar como la diferencia de los voltajes en cada terminal de barra, medidos con respecto al nodo de referencia. Por ejemplo, en la figura 7.11 los voltajes en las barras $\textcircled{1}$, $\textcircled{2}$, $\textcircled{3}$ y $\textcircled{4}$ con respecto al nodo de referencia $\textcircled{0}$ están designados por V_1 , V_2 , V_3 y V_4 , respectivamente y así, las caídas de voltaje a través de las ramas están dadas por

$$\begin{matrix} V_a = V_3 \\ V_b = V_3 - V_2 \\ V_c = V_3 - V_1 \\ V_d = V_2 - V_1 \\ V_e = V_4 - V_2 \\ V_f = V_4 - V_1 \\ V_g = V_4 \end{matrix} \quad \text{o} \quad \begin{bmatrix} V_a \\ V_b \\ V_c \\ V_d \\ V_e \\ V_f \\ V_g \end{bmatrix} = \begin{bmatrix} 0 & 0 & 1 & 0 \\ 0 & -1 & 1 & 0 \\ -1 & 0 & 1 & 0 \\ -1 & 1 & 0 & 0 \\ 0 & -1 & 0 & 1 \\ -1 & 0 & 0 & 1 \\ 0 & 0 & 0 & 1 \end{bmatrix} \begin{bmatrix} V_1 \\ V_2 \\ V_3 \\ V_4 \end{bmatrix}$$

donde la matriz de coeficientes es la matriz \mathbf{A} de la ecuación (7.31). Ésta es una ilustración del resultado general para una red de N barras

$$\mathbf{V}_{\text{pr}} = \mathbf{A}\mathbf{V} \quad (7.32)$$

donde \mathbf{V}_{pr} es el vector columna $B \times 1$ de las caídas de voltaje de rama y \mathbf{V} es el vector columna $N \times 1$ de los voltajes de barra medidos con respecto al nodo de referencia seleccionado. Las ecuaciones (7.6) y (7.15) son aplicaciones particulares de la ecuación (7.32) para ramas individuales. Además, se puede observar que la ley de corrientes de Kirchhoff en los nodos $\textcircled{1}$ y $\textcircled{4}$ de la figura 7.11 da

$$\begin{bmatrix} 0 & 0 & -1 & -1 & 0 & -1 & 0 \\ 0 & -1 & 0 & 1 & -1 & 0 & 0 \\ 1 & 1 & 1 & 0 & 0 & 0 & 0 \\ 0 & 0 & 0 & 0 & 1 & 1 & 1 \end{bmatrix} \begin{bmatrix} I_a \\ I_b \\ I_c \\ I_d \\ I_e \\ I_f \\ I_g \end{bmatrix} = \begin{bmatrix} 0 \\ 0 \\ I_3 \\ I_4 \end{bmatrix}$$

donde $I_3 = 1.00 \angle -90^\circ$ e $I_4 = 0.68 \angle -135^\circ$ son las corrientes externas que se inyectan en los nodos ③ y ④, respectivamente. La matriz de coeficientes en esta ecuación es A^T . De nuevo esto es ilustrativo de un resultado general que se aplica a cada red eléctrica, puesto que simplemente establece que la suma de todas las corrientes de rama que inciden en el nodo de una red es igual a la corriente que se inyecta en el nodo, en concordancia con la ley de corrientes de Kirchhoff. Por consiguiente, se puede escribir

$$A^T \mathbf{I}_{pr} = \mathbf{I} \quad (7.33)$$

donde \mathbf{I}_{pr} es el vector columna $B \times 1$ de las corrientes de rama e \mathbf{I} es el vector columna $N \times 1$ con un elemento que no es cero para cada barra que tiene una fuente externa de corriente. Las ecuaciones (7.5) y (7.16) son ejemplos particulares de la ecuación (7.33).

La matriz \mathbf{A} describe por completo la topología de la red y es independiente de los valores particulares de los parámetros de la rama. Estos últimos los da la matriz de admitancias elementales. Por lo tanto, dos configuraciones diferentes de red que empleen las mismas ramas tendrán matrices \mathbf{A} diferentes pero la misma \mathbf{Y}_{pr} . Por otro lado, solamente se altera \mathbf{Y}_{pr} y no \mathbf{A} , si ocurren cambios en los parámetros de la rama manteniendo la misma configuración de la red.

Al multiplicar la ecuación (7.29) por A^T se obtiene

$$A^T \mathbf{Y}_{pr} \mathbf{V}_{pr} = A^T \mathbf{I}_{pr} \quad (7.34)$$

El lado derecho de la ecuación (7.34) es igual a \mathbf{I} y al sustituirlo por \mathbf{V}_{pr} de la ecuación (7.32), se encuentra

$$\{A^T \mathbf{Y}_{pr} \mathbf{A}\} \mathbf{V} = \mathbf{I} \quad (7.35)$$

La ecuación (7.35) se puede escribir en una forma más concisa

$$\mathbf{Y}_{barra} \mathbf{V} = \mathbf{I} \quad (7.36)$$

donde la matriz de admitancias de barra \mathbf{Y}_{barra} es una matriz de $N \times N$ dada por

$$\underbrace{\mathbf{Y}_{barra}}_{N \times N} = \underbrace{\mathbf{A}^T}_{N \times B} \underbrace{\mathbf{Y}_{pr}}_{B \times B} \underbrace{\mathbf{A}}_{B \times N} \quad (7.37)$$

La matriz Y_{barra} tiene una fila y una columna para cada una de las N barras en la red y así, la forma estándar de las cuatro ecuaciones independientes del sistema de ejemplo de la figura 7.11 es

$$\begin{bmatrix} Y_{11} & Y_{12} & Y_{13} & Y_{14} \\ Y_{21} & Y_{22} & Y_{23} & Y_{24} \\ Y_{31} & Y_{32} & Y_{33} & Y_{34} \\ Y_{41} & Y_{42} & Y_{43} & Y_{44} \end{bmatrix} \begin{bmatrix} V_1 \\ V_2 \\ V_3 \\ V_4 \end{bmatrix} = \begin{bmatrix} I_1 \\ I_2 \\ I_3 \\ I_4 \end{bmatrix} \quad (7.38)$$

Cuando se especifican las cuatro corrientes I_1 , I_2 , I_3 e I_4 , que se inyectan a las barras, las cuatro incógnitas son los voltajes de barra V_1 , V_2 , V_3 y V_4 . Por lo general, la matriz Y_{pr} es simétrica, en cuyo caso, al tomar la traspuesta de cada lado de la ecuación (7.37) se muestra que Y_{barra} también es simétrica.

Ejemplo 7.5. Determine la matriz de admitancias de barra en por unidad del sistema de ejemplo de la figura 7.11, mediante el árbol mostrado en la figura 7.13 con el nodo ① como referencia.

Solución. La matriz de admitancias elementales Y_{pr} , que describe las admitancias de las ramas, está dada por la ecuación (7.28) y la matriz A de incidencia rama-nodo para el árbol especificado está dada por la ecuación (7.31). Por lo tanto, al realizar las multiplicaciones fila por columna para $A^T Y_{\text{pr}}$ indicadas por

$$\begin{bmatrix} 0 & 0 & 1 & 0 \\ 0 & -1 & 1 & 0 \\ -1 & 0 & 1 & 0 \\ -1 & 1 & 0 & 0 \\ 0 & -1 & 0 & 1 \\ -1 & 0 & 0 & 1 \\ 0 & 0 & 0 & 1 \end{bmatrix}^T \begin{bmatrix} -j0.8 & \cdot & \cdot & \cdot & \cdot & \cdot & \cdot \\ \cdot & -j6.25 & j3.75 & \cdot & \cdot & \cdot & \cdot \\ \cdot & j3.75 & -j6.25 & \cdot & \cdot & \cdot & \cdot \\ \cdot & \cdot & \cdot & -j8.0 & \cdot & \cdot & \cdot \\ \cdot & \cdot & \cdot & \cdot & -j5.0 & \cdot & \cdot \\ \cdot & \cdot & \cdot & \cdot & \cdot & -j2.5 & \cdot \\ \cdot & \cdot & \cdot & \cdot & \cdot & \cdot & -j0.8 \end{bmatrix}$$

se obtiene el resultado intermedio siguiente

$$A^T Y_{\text{pr}} = \begin{bmatrix} 0 & -j3.75 & j6.25 & j8.0 & 0 & j2.5 & 0 \\ 0 & j6.25 & -j3.75 & -j8.0 & j5.0 & 0 & 0 \\ -j0.8 & -j2.5 & -j2.5 & 0 & 0 & 0 & 0 \\ 0 & 0 & 0 & 0 & -j5.0 & -j2.5 & -j0.8 \end{bmatrix}$$

que se puede postmultiplicar por A para calcular

$$Y_{\text{barra}} = A^T Y_{\text{pr}} A = \begin{matrix} & \textcircled{1} & \textcircled{2} & \textcircled{3} & \textcircled{4} \\ \textcircled{1} & -j16.75 & j11.75 & j2.50 & j2.50 \\ \textcircled{2} & j11.75 & -j19.25 & j2.50 & j5.00 \\ \textcircled{3} & j2.50 & j2.50 & -j5.80 & 0 \\ \textcircled{4} & j2.50 & j5.00 & 0 & -j8.30 \end{matrix}$$

Puesto que solamente se inyectan corrientes en las barras ③ y ④, las ecuaciones de nodos se escriben en la siguiente forma matricial

$$\begin{bmatrix} -j16.75 & j11.75 & j2.50 & j2.50 \\ j11.75 & -j19.25 & j2.50 & j5.00 \\ j2.50 & j2.50 & -j5.80 & 0 \\ j2.50 & j5.00 & 0 & -j8.30 \end{bmatrix} \begin{bmatrix} V_1 \\ V_2 \\ V_3 \\ V_4 \end{bmatrix} = \begin{bmatrix} 0 \\ 0 \\ 1.00 \angle -90^\circ \\ 0.68 \angle -135^\circ \end{bmatrix}$$

Ejemplo 7.6. Resuelva las ecuaciones de nodo del ejemplo 7.5 para encontrar los voltajes de barra invirtiendo la matriz de admitancias de barra.

Solución. Al premultiplicar ambos lados de la ecuación matricial de nodos por el inverso de la matriz de admitancias de barra (la que se determina al usar un programa estándar de una computadora o calculadora), se obtiene

$$\begin{bmatrix} V_1 \\ V_2 \\ V_3 \\ V_4 \end{bmatrix} = \begin{bmatrix} j0.73128 & j0.69140 & j0.61323 & j0.63677 \\ j0.69140 & j0.71966 & j0.60822 & j0.64178 \\ j0.61323 & j0.60822 & j0.69890 & j0.55110 \\ j0.63677 & j0.64178 & j0.55110 & j0.69890 \end{bmatrix} \begin{bmatrix} 0 \\ 0 \\ 1.00 \angle -90^\circ \\ 0.68 \angle -135^\circ \end{bmatrix}$$

Se realizan las multiplicaciones indicadas y se obtienen los siguientes resultados en por unidad

$$\begin{bmatrix} V_1 \\ V_2 \\ V_3 \\ V_4 \end{bmatrix} = \begin{bmatrix} 0.96903 \angle -18.4189^\circ \\ 0.96734 \angle -18.6028^\circ \\ 0.99964 \angle -15.3718^\circ \\ 0.94866 \angle -20.7466^\circ \end{bmatrix} = \begin{bmatrix} 0.91939 - j0.30618 \\ 0.91680 - j0.30859 \\ 0.96388 - j0.26499 \\ 0.88715 - j0.33605 \end{bmatrix}$$

7.6 EL MÉTODO DE ELIMINACIÓN SUCESIVA

En estudios industriales de los sistemas de potencia, las redes por resolver están extendidas geográficamente y en muchas ocasiones incluyen varios cientos de subestaciones, plantas generadoras y centros de carga. Las matrices Y_{barra} para estas redes grandes de miles de nodos tienen asociados sistemas de ecuaciones de nodos que se resuelven para un correspondiente número de voltajes de barra desconocidos. Con el fin de resolver tales redes, se requieren técnicas numéricas basadas en el uso de computadoras que eviten la inversión directa de la matriz, con lo cual disminuye el esfuerzo computacional y la capacidad de memoria requerida. El método de eliminación sucesiva llamado *eliminación gaussiana* es la base de muchos de los métodos numéricos que resuelven ecuaciones de los sistemas de potencia a gran escala. Ahora se describirá este método mediante las ecuaciones de nodos del sistema de cuatro barras

$$Y_{11}V_1 + Y_{12}V_2 + Y_{13}V_3 + Y_{14}V_4 = I_1 \quad (7.39)$$

$$Y_{21}V_1 + Y_{22}V_2 + Y_{23}V_3 + Y_{24}V_4 = I_2 \quad (7.40)$$

$$Y_{31}V_1 + Y_{32}V_2 + Y_{33}V_3 + Y_{34}V_4 = I_3 \quad (7.41)$$

$$Y_{41}V_1 + Y_{42}V_2 + Y_{43}V_3 + Y_{44}V_4 = I_4 \quad (7.42)$$

El método de eliminación gaussiana consiste en reducir este sistema de cuatro ecuaciones con cuatro incógnitas, V_1 , V_2 , V_3 y V_4 , a un sistema de tres ecuaciones con tres incógnitas, después a uno de dos ecuaciones con dos incógnitas y así hasta que sólo quede una ecuación con una incógnita. La ecuación final determina el valor de la incógnita correspondiente que se sustituye en la ecuación previa para obtener la siguiente incógnita y así, en sentido inverso, se van haciendo las sustituciones correspondientes para calcular cada una de las incógnitas restantes. La eliminación sucesiva de incógnitas hasta que quede una de ellas se llama *eliminación de variables* mientras al proceso de sustituir por medio de los últimos valores calculados se le conoce como *sustitución inversa*. La eliminación de variables comienza al seleccionar una ecuación y eliminar de ella una variable cuyo coeficiente es denominado *pivote*. Se ejemplificará este procedimiento, eliminando V_1 de las ecuaciones (7.39) a (7.42) en la siguiente manera:

Etapa 1

1. Se divide la ecuación (7.39) entre el pivote Y_{11} para obtener

$$V_1 + \frac{Y_{12}}{Y_{11}}V_2 + \frac{Y_{13}}{Y_{11}}V_3 + \frac{Y_{14}}{Y_{11}}V_4 = \frac{1}{Y_{11}}I_1 \quad (7.43)$$

2. Se multiplica la ecuación (7.43) por Y_{21} , Y_{31} y Y_{41} y los resultados se restan de las ecuaciones (7.40) a (7.42), respectivamente, para obtener

$$\left(Y_{22} - \frac{Y_{21}Y_{12}}{Y_{11}}\right)V_2 + \left(Y_{23} - \frac{Y_{21}Y_{13}}{Y_{11}}\right)V_3 + \left(Y_{24} - \frac{Y_{21}Y_{14}}{Y_{11}}\right)V_4 = I_2 - \frac{Y_{21}}{Y_{11}}I_1 \quad (7.44)$$

$$\left(Y_{32} - \frac{Y_{31}Y_{12}}{Y_{11}}\right)V_2 + \left(Y_{33} - \frac{Y_{31}Y_{13}}{Y_{11}}\right)V_3 + \left(Y_{34} - \frac{Y_{31}Y_{14}}{Y_{11}}\right)V_4 = I_3 - \frac{Y_{31}}{Y_{11}}I_1 \quad (7.45)$$

$$\left(Y_{42} - \frac{Y_{41}Y_{12}}{Y_{11}}\right)V_2 + \left(Y_{43} - \frac{Y_{41}Y_{13}}{Y_{11}}\right)V_3 + \left(Y_{44} - \frac{Y_{41}Y_{14}}{Y_{11}}\right)V_4 = I_4 - \frac{Y_{41}}{Y_{11}}I_1 \quad (7.46)$$

Las ecuaciones (7.43) a (7.46) se pueden escribir en una forma más compacta como sigue

$$V_1 + \frac{Y_{12}}{Y_{11}}V_2 + \frac{Y_{13}}{Y_{11}}V_3 + \frac{Y_{14}}{Y_{11}}V_4 = \frac{1}{Y_{11}}I_1 \quad (7.47)$$

$$Y_{22}^{(1)}V_2 + Y_{23}^{(1)}V_3 + Y_{24}^{(1)}V_4 = I_2^{(1)} \quad (7.48)$$

$$Y_{32}^{(1)}V_2 + Y_{33}^{(1)}V_3 + Y_{34}^{(1)}V_4 = I_3^{(1)} \quad (7.49)$$

$$Y_{42}^{(1)}V_2 + Y_{43}^{(1)}V_3 + Y_{44}^{(1)}V_4 = I_4^{(1)} \quad (7.50)$$

donde el superíndice designa el conjunto de la etapa 1 de los coeficientes desarrollados

$$Y_{jk}^{(1)} = Y_{jk} - \frac{Y_{j1}Y_{1k}}{Y_{11}} \quad \text{para } j \text{ y } k = 2, 3, 4 \quad (7.51)$$

y las expresiones del lado derecho modificadas son

$$I_j^{(1)} = I_j - \frac{Y_{j1}}{Y_{11}}I_1 \quad \text{para } j = 2, 3, 4 \quad (7.52)$$

Obsérvese que las ecuaciones (7.48) a (7.50) pueden ahora ser resueltas para V_2 , V_3 y V_4 porque se ha eliminado V_1 . Los coeficientes constituyen una matriz reducida de 3×3 que representa una red equivalente reducida con la barra ① ausente. Los voltajes V_2 , V_3 y V_4 de este equivalente de tres barras tienen los mismos valores que en el sistema original de cuatro barras. Además, en las barras ②, ③ y ④ se toma en cuenta el efecto de la inyección de corriente I_1 sobre la red como se muestra en la ecuación (7.52). La corriente I_1 en la barra ① se multiplica por el factor $-Y_{j1}/Y_{11}$ antes de que se *distribuya* en cada barra j que todavía permanezca en la red.

En seguida se considera la eliminación de la variable V_2 .

Etapas 2

1. Se divide la ecuación (7.48) entre el nuevo pivote $Y_{22}^{(1)}$ para obtener

$$V_2 + \frac{Y_{23}^{(1)}}{Y_{22}^{(1)}}V_3 + \frac{Y_{24}^{(1)}}{Y_{22}^{(1)}}V_4 = \frac{1}{Y_{22}^{(1)}}I_2^{(1)} \quad (7.53)$$

2. Se multiplica la ecuación (7.53) por $Y_{32}^{(1)}$ y $Y_{42}^{(1)}$ y los resultados se restan de las ecuaciones (7.49) y (7.50) para obtener

$$\left(Y_{33}^{(1)} - \frac{Y_{32}^{(1)}Y_{23}^{(1)}}{Y_{22}^{(1)}} \right) V_3 + \left(Y_{34}^{(1)} - \frac{Y_{32}^{(1)}Y_{24}^{(1)}}{Y_{22}^{(1)}} \right) V_4 = I_3^{(1)} - \frac{Y_{32}^{(1)}}{Y_{22}^{(1)}}I_2^{(1)} \quad (7.54)$$

$$\left(Y_{43}^{(1)} - \frac{Y_{42}^{(1)}Y_{23}^{(1)}}{Y_{22}^{(1)}} \right) V_3 + \left(Y_{44}^{(1)} - \frac{Y_{42}^{(1)}Y_{24}^{(1)}}{Y_{22}^{(1)}} \right) V_4 = I_4^{(1)} - \frac{Y_{42}^{(1)}}{Y_{22}^{(1)}}I_2^{(1)} \quad (7.55)$$

Las ecuaciones (7.53) a (7.55) se reescriben de manera similar a lo hecho en la etapa 1

$$V_2 + \frac{Y_{23}^{(1)}}{Y_{22}^{(1)}}V_3 + \frac{Y_{24}^{(1)}}{Y_{22}^{(1)}}V_4 = \frac{1}{Y_{22}^{(1)}}I_2^{(1)} \quad (7.56)$$

$$Y_{33}^{(2)}V_3 + Y_{34}^{(2)}V_4 = I_3^{(2)} \quad (7.57)$$

$$Y_{43}^{(2)}V_3 + Y_{44}^{(2)}V_4 = I_4^{(2)} \quad (7.58)$$

donde el segundo conjunto de coeficientes calculados está dado por

$$Y_{jk}^{(2)} = Y_{jk}^{(1)} - \frac{Y_{j2}^{(1)}Y_{2k}^{(1)}}{Y_{22}^{(1)}} \quad \text{para } j \text{ y } k = 3, 4 \quad (7.59)$$

y las corrientes totales que se inyectan a las barras ③ y ④ son

$$I_j^{(2)} = I_j^{(1)} - \frac{Y_{j2}^{(1)}}{Y_{22}^{(1)}}I_2^{(1)} \quad \text{para } j = 3, 4 \quad (7.60)$$

Las ecuaciones (7.57) y (7.58) describen una red equivalente aún más reducida que tiene solamente las barras ③ y ④. Los voltajes V_3 y V_4 son iguales a los de la red original de cuatro barras porque las corrientes que se inyectan $I_3^{(2)}$ e $I_4^{(2)}$ representan los efectos de todas las fuentes de corriente originales.

Ahora se considerará la eliminación de la variable V_3 .

Etapa 3

1. Se divide la ecuación (7.57) entre el pivote $Y_{33}^{(2)}$ para obtener

$$V_3 + \frac{Y_{34}^{(2)}}{Y_{33}^{(2)}}V_4 = \frac{1}{Y_{33}^{(2)}}I_3^{(2)} \quad (7.61)$$

2. Se multiplica la ecuación (7.61) por $Y_{43}^{(2)}$ y el resultado se resta de la ecuación (7.58) para obtener

$$Y_{44}^{(3)}V_4 = I_4^{(3)} \quad (7.62)$$

en la que se ha definido

$$Y_{44}^{(3)} = Y_{44}^{(2)} - \frac{Y_{43}^{(2)}Y_{34}^{(2)}}{Y_{33}^{(2)}} \quad \text{y} \quad I_4^{(3)} = I_4^{(2)} - \frac{Y_{43}^{(2)}}{Y_{33}^{(2)}}I_3^{(2)} \quad (7.63)$$

La ecuación (7.62) describe la admitancia de rama única equivalente $Y_{44}^{(3)}$ que tiene el voltaje V_4 desde la barra ④ a la referencia y que es originado por la corriente inyectada equivalente $I_4^{(3)}$.

La etapa final en el proceso de eliminación lleva al cálculo de V_4 .

Etapa 4

1. Se divide la ecuación (7.62) entre $Y_{44}^{(3)}$ para obtener

$$V_4 = \frac{1}{Y_{44}^{(3)}} I_4^{(3)} \quad (7.64)$$

En este momento se ha encontrado un valor para el voltaje de barra V_4 que se puede sustituir en la ecuación (7.61) para obtener el valor de V_3 . Al continuar con este proceso de sustitución inversa y mediante los valores de V_3 y V_4 en la ecuación (7.56) se obtiene V_2 y de la ecuación (7.47), V_1 .

Así, el proceso de eliminación gaussiana para un sistema de cuatro barras que ha sido mostrado da un medio sistemático para resolver grandes sistemas de ecuaciones sin tener que invertir la matriz de coeficientes. Cuando se está analizando un sistema de potencia de gran escala, éste es el procedimiento más deseable. El procedimiento se ilustra numéricamente con el siguiente ejemplo.

Ejemplo 7.7. Resuelva la ecuación de nodos del ejemplo 7.5 para encontrar los voltajes de barra mediante la eliminación gaussiana. Encuentre el circuito equivalente de la matriz de coeficientes reducidos en cada etapa de la solución.

Solución. En el ejemplo 7.5 se encontró la forma matricial de las ecuaciones de admitancias de nodo como se muestra a continuación:

$$\begin{array}{c} \textcircled{1} \\ \textcircled{2} \\ \textcircled{3} \\ \textcircled{4} \end{array} \begin{bmatrix} -j16.75 & j11.75 & j2.50 & j2.50 \\ j11.75 & -j19.25 & j2.50 & j5.00 \\ j2.50 & j2.50 & -j5.80 & 0.00 \\ j2.50 & j5.00 & 0.00 & -j8.30 \end{bmatrix} \begin{bmatrix} V_1 \\ V_2 \\ V_3 \\ V_4 \end{bmatrix} = \begin{bmatrix} 0 \\ 0 \\ 1.00 \angle -90^\circ \\ 0.68 \angle -135^\circ \end{bmatrix}$$

Etapa 1

Se divide la primera fila entre el pivote $-j16.75$ para eliminar la variable V_1 de las filas 2, 3 y 4, y obtener

$$V_1 - 0.70149V_2 - 0.14925V_3 - 0.14925V_4 = 0$$

Se usa esta ecuación para eliminar el elemento $j11.75$ (localizado en la fila 2, columna 1) de Y_{barra} y, en este proceso, se modifican los otros elementos de la fila 2. En la ecuación (7.5) se muestra el procedimiento. Por ejemplo, para modificar el elemento $j2.50$ que está subtra-

yado en la fila 2, columna 3 de la matriz, se le resta el producto de los elementos que están dentro de los rectángulos divididos entre el pivote $-j16.75$; esto es,

$$Y_{23}^{(1)} = Y_{23} - \frac{Y_{21}Y_{13}}{Y_{11}} = j2.50 - \frac{j11.75 \times j2.50}{-j16.75} = j4.25373 \text{ por unidad}$$

De manera similar, los otros elementos de la fila 2 nueva son

$$Y_{22}^{(1)} = -j19.25 - \frac{j11.75 \times j11.75}{-j16.75} = -j11.00746 \text{ por unidad}$$

$$Y_{24}^{(1)} = j5.00 - \frac{j11.75 \times j2.50}{-j16.75} = j6.75373 \text{ por unidad}$$

De la misma manera se encuentran los elementos modificados de las filas 3 y 4 para tener

$$\begin{bmatrix} 1 & -0.70149 & -0.14925 & -0.14925 \\ 0 & -j11.00746 & j4.25373 & j6.75373 \\ 0 & j4.25373 & -j5.42686 & j0.37313 \\ 0 & j6.75373 & j0.37313 & -j7.92686 \end{bmatrix} \begin{bmatrix} V_1 \\ V_2 \\ V_3 \\ V_4 \end{bmatrix} = \begin{bmatrix} 0 \\ 0 \\ 1.00 \angle -90^\circ \\ 0.68 \angle -135^\circ \end{bmatrix}$$

No se distribuye corriente desde la barra ① hacia las demás barras ②, ③ y ④, porque $I_1 = 0$ y así, las corrientes I_2^1 , I_3^1 e I_4^1 en el lado derecho del vector tienen los mismos valores antes y después de la etapa 1. El sistema de ecuaciones que se ha partido y que

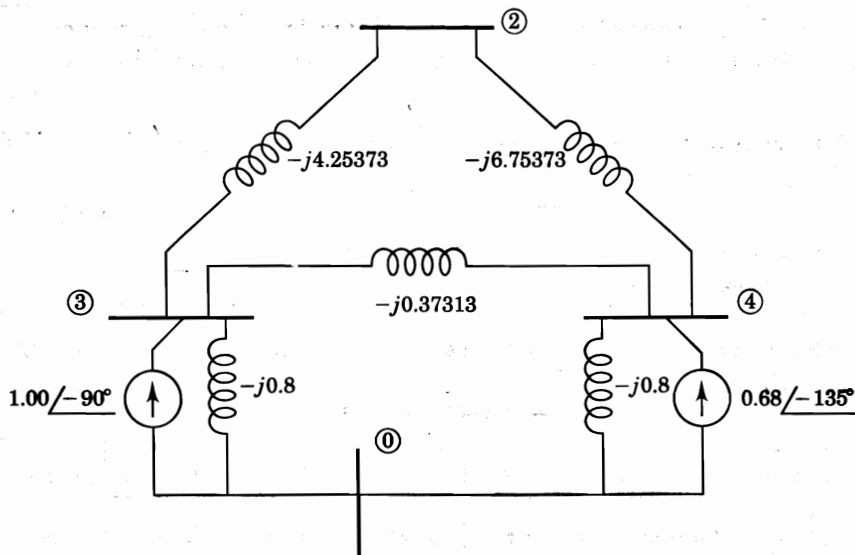


FIGURA 7.14
Red equivalente de tres barras que se obtiene de la etapa 1 del ejemplo 7.7.

involucra los voltajes no conocidos, V_2 , V_3 y V_4 , corresponde a la red equivalente de tres barras presentada en la figura 7.14 por medio de la matriz de coeficientes reducidos.

Etapa 2

Se aplica la eliminación al sistema dividido de 3×3 de la última ecuación en la misma forma que en la etapa 1 para tener

$$\left[\begin{array}{cc|cc} 1 & -0.70149 & -0.14925 & -0.14925 \\ 0 & 1 & -0.38644 & -0.61356 \\ \hline 0 & 0 & -j3.78305 & j2.98305 \\ 0 & 0 & j2.98305 & -j3.78305 \end{array} \right] \begin{bmatrix} V_1 \\ V_2 \\ V_3 \\ V_4 \end{bmatrix} = \begin{bmatrix} 0 \\ 0 \\ \frac{1.00 \angle -90^\circ}{-j3.78305} \\ \frac{0.68 \angle -135^\circ}{-j3.78305} \end{bmatrix}$$

en la que las corrientes $I_3^{(2)}$ e $I_4^{(2)}$ de la etapa 2 permanecen también sin cambio porque $I_2^1 = I_2 = 0$. En este punto ya se han eliminado V_1 y V_2 del sistema de ecuaciones original de 4×4 y todavía queda el sistema de 2×2 con las variables V_3 y V_4 de Y_{barra} de la red de la figura 7.15. Obsérvese que se han eliminado los nodos ① y ②.

Etapa 3

Al continuar con la eliminación se encuentra

$$\left[\begin{array}{ccc|c} 1 & -0.70149 & -0.14925 & -0.14925 \\ 0 & 1 & -0.38644 & -0.61356 \\ 0 & 0 & 1 & -0.78853 \\ \hline 0 & 0 & 0 & -j1.43082 \end{array} \right] \begin{bmatrix} V_1 \\ V_2 \\ V_3 \\ V_4 \end{bmatrix} = \begin{bmatrix} 0 \\ 0 \\ 0.26434 \angle 0^\circ \\ \frac{1.35738 \angle -110.7466^\circ}{-j1.43082} \end{bmatrix}$$

en la que el elemento para la barra ③ en el lado derecho del vector se calcula como

$$\frac{I_3^{(2)}}{Y_{33}^{(2)}} = \frac{1.00 \angle -90^\circ}{3.78305 \angle -90^\circ} = 0.26434 \angle 0^\circ \text{ por unidad}$$

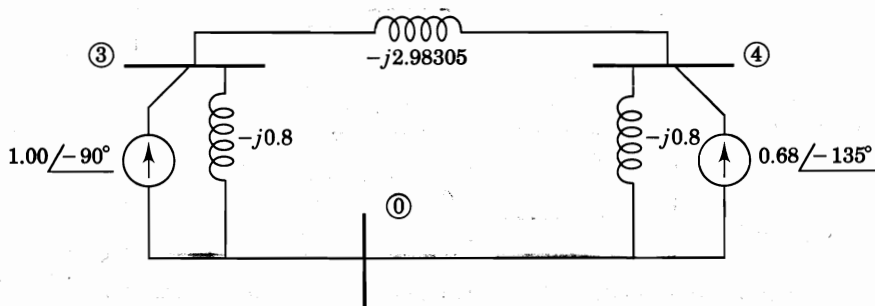


FIGURA 7.15
Red equivalente de dos barras que se obtiene de la etapa 2 del ejemplo 7.7.

y la corriente modificada en la barra ④ está dada por

$$\begin{aligned} I_4^{(3)} &= I_4^{(2)} - \frac{Y_{43}^{(2)}}{Y_{33}^{(2)}} I_3^{(2)} \\ &= 0.68 \angle -135^\circ - \frac{j2.98305}{-j3.78305} 1.00 \angle -90^\circ \\ &= 1.35738 \angle -110.7466^\circ \text{ por unidad} \end{aligned}$$

En la figura 7.16a) se muestra la única admitancia que resulta de la etapa 3.

Etapa 4

El proceso de eliminación termina con el siguiente cálculo que corresponde a la transformación de fuente de la figura 7.16b).

$$V_4 = \frac{I_4^{(3)}}{Y_{44}^{(3)}} = \frac{1.35738 \angle -110.7466^\circ}{1.43082 \angle -90^\circ} = 0.94867 \angle -20.7466^\circ \text{ por unidad}$$

Por lo tanto, la eliminación conduce a la matriz triangular de coeficientes dada por

$$\begin{bmatrix} 1 & -0.70149 & -0.14925 & -0.14925 \\ 0 & 1 & -0.38644 & -0.61356 \\ 0 & 0 & 1 & -0.78853 \\ 0 & 0 & 0 & 1 \end{bmatrix} \begin{bmatrix} V_1 \\ V_2 \\ V_3 \\ V_4 \end{bmatrix} = \begin{bmatrix} 0 \\ 0 \\ 0.26434 \angle 0^\circ \\ 0.94867 \angle -20.7466^\circ \end{bmatrix}$$

Se empieza, entonces, el proceso de sustitución inversa, sabiendo que $V_4 = 0.94867 \angle -20.7466^\circ$, se determina V_3 por medio de los elementos de la tercera fila en la siguiente forma:

$$V_3 - 0.78853V_4 = V_3 - 0.74805 \angle -20.7466^\circ = 0.26434 \angle 0^\circ$$

lo cual da

$$V_3 = 0.99965 \angle -15.3716^\circ \text{ por unidad}$$

Al sustituir V_3 y V_4 en la ecuación de la segunda fila, se tiene

$$V_2 - 0.38644V_3 - 0.61356V_4 = 0$$

lo que conduce a

$$V_2 = 0.96734 \angle -18.6030^\circ \text{ por unidad}$$

Se sustituyen los valores de V_2 , V_3 y V_4 en la ecuación de la primera fila

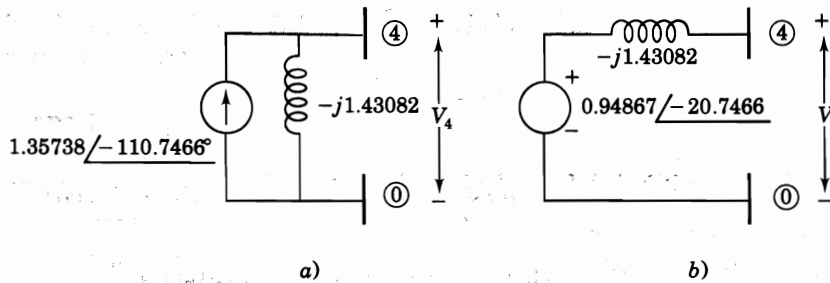


FIGURA 7.16 Circuitos equivalentes que se obtienen de a) la etapa 3 y b) la etapa 4 del ejemplo 7.7.

$$V_1 - 0.70149V_2 - 0.14925V_3 - 0.14925V_4 = 0$$

se obtiene

$$V_1 = 0.96903 / -18.4189^\circ \text{ por unidad}$$

y así, los voltajes de barra en por unidad son

$$V_1 = 0.96903 / -18.4189^\circ = 0.91939 - j0.30618$$

$$V_2 = 0.96734 / -18.6030^\circ = 0.91680 - j0.30859$$

$$V_3 = 0.99964 / -15.3716^\circ = 0.96388 - j0.26499$$

$$V_4 = 0.94867 / -20.7466^\circ = 0.88715 - j0.33605$$

que concuerdan casi exactamente con los resultados encontrados en el ejemplo 7.6.

7.7 ELIMINACIÓN DE NODOS (REDUCCIÓN DE KRON)

En la sección 7.6 se muestra que la eliminación gaussiana evita la necesidad de invertir la matriz cuando se resuelven las ecuaciones de nodos de un sistema de potencia a gran escala. Al mismo tiempo, se muestra también que la eliminación de variables es idéntica a la reducción de la red porque conduce a redes equivalentes de orden reducido por la eliminación de nodos que se realiza en cada etapa. Este proceso es importante cuando se analiza un gran sistema de potencia interconectado y se tiene un interés especial en los voltajes de algunas de las barras del sistema. Por ejemplo, una compañía eléctrica interconectada con otras desearía limitar su estudio al de los niveles de voltaje de las subestaciones que están dentro de la región en que da servicio. Se puede aplicar la eliminación gaussiana para reducir las ecuaciones de Y_{barra} del sistema a un conjunto que contenga sólo las barras deseadas, a través de una numeración apropiada de las que existen en la red. La matriz de coeficientes en el conjunto de ecuaciones de orden reducido representa la Y_{barra} para una red equivalente que

contiene sólo aquellas barras que se desee mantener. Las demás barras se eliminan en el sentido matemático de que sus voltajes y las corrientes que se inyectan no aparecen de forma explícita. Esta reducción en el tamaño de la ecuación conduce a la eficiencia del cálculo y ayuda a enfocar de una forma más directa la porción de la red que es de interés primario.

En el proceso de eliminación gaussiana, se quita secuencialmente del sistema original de N ecuaciones con N incógnitas, una variable de voltaje de barra en cada etapa. Si se hace la etapa 1 del proceso, la variable V_1 no aparece explícitamente en el sistema resultante $(N-1) \times (N-1)$, el cual representa por completo la red original si el valor real del voltaje V_1 en la barra ① no es de interés vital. Si el conocimiento de V_2 tampoco es de mayor importancia, se puede usar el sistema de ecuaciones de $(N-2) \times (N-2)$ que resulta de la etapa 2 del procedimiento al reemplazar la red real por una barra $(N-2)$ equivalente que no tiene las barras ① y ② y así sucesivamente. En consecuencia, se pueden eliminar k nodos de la representación de la red (si es que esto representa una ventaja en los cálculos) empleando las primeras k etapas del procedimiento de eliminación gaussiana. Por supuesto que se siguen tomando en cuenta en los restantes $(N-k)$ nodos las corrientes (si es que las hay) inyectadas a los nodos eliminados, a través de la aplicación sucesiva de expresiones como las de la ecuación (7.54).

La corriente que se inyecta siempre es cero en las barras de la red que no tienen conectada una carga externa o una fuente generadora. En estas barras no es necesario, por lo general, calcular los voltajes explícitamente y así, se pueden eliminar de la representación. Por ejemplo, se pueden escribir las ecuaciones de admitancias de nodo cuando $I_1 = 0$ en el sistema de cuatro barras, en la forma

$$\begin{array}{cccc} \textcircled{1} & \textcircled{2} & \textcircled{3} & \textcircled{4} \\ \textcircled{1} & \begin{bmatrix} Y_{11} & Y_{12} & Y_{13} & Y_{14} \\ Y_{21} & Y_{22} & Y_{23} & Y_{24} \\ Y_{31} & Y_{32} & Y_{33} & Y_{34} \\ Y_{41} & Y_{42} & Y_{43} & Y_{44} \end{bmatrix} & \begin{bmatrix} V_1 \\ V_2 \\ V_3 \\ V_4 \end{bmatrix} & = & \begin{bmatrix} 0 \\ I_2 \\ I_3 \\ I_4 \end{bmatrix} \end{array} \quad (7.65)$$

y al eliminar el nodo ①, se obtiene el sistema de 3×3

$$\begin{array}{ccc} \textcircled{2} & \textcircled{3} & \textcircled{4} \\ \textcircled{2} & \begin{bmatrix} Y_{22}^{(1)} & Y_{23}^{(1)} & Y_{24}^{(1)} \\ Y_{32}^{(1)} & Y_{33}^{(1)} & Y_{34}^{(1)} \\ Y_{42}^{(1)} & Y_{43}^{(1)} & Y_{44}^{(1)} \end{bmatrix} & \begin{bmatrix} V_2 \\ V_3 \\ V_4 \end{bmatrix} & = & \begin{bmatrix} I_2 \\ I_3 \\ I_4 \end{bmatrix} \end{array} \quad (7.66)$$

en la que los elementos con superíndice de la matriz de coeficientes reducidos se calculan como antes se hizo. Se dice que un sistema tiene una *reducción de Kron*¹, cuando se le han eliminado los nodos que tienen corrientes inyectadas con valor cero. Por lo tanto, el sistema que tiene la forma particular de la ecuación (7.65) es reducido (Kron) a la ecuación (7.66) y para este caso, la eliminación de nodos y la reducción de Kron son términos sinónimos.

¹ En honor del Dr. Gabriel Kron (1901-1968) de la compañía General Electric, Schenectady, N. Y, quien contribuyó grandemente al análisis de los sistemas de potencia.

Sin considerar cuál de los nodos tiene la inyección de corriente cero, un sistema puede tener una reducción de Kron sin, por supuesto, tener que rearrreglar las ecuaciones como en la ecuación (7.65). Por ejemplo, se pueden calcular directamente los elementos de la nueva matriz de admitancias de barra reducida, si $I_p = 0$ en las ecuaciones de nodo del sistema de N barras, seleccionando a Y_{pp} como el pivote y eliminando a la barra p mediante la ecuación

$$Y_{jk(\text{nueva})} = Y_{jk} - \frac{Y_{jp}Y_{pk}}{Y_{pp}} \quad (7.67)$$

donde j y k toman todos los valores enteros desde 1 hasta N con la excepción de p porque la fila y columna p se eliminan. El subíndice (nuevo) distingue los elementos de la Y_{barra} nueva de dimensión $(N-1) \times (N-1)$ de los de la Y_{barra} original.

Ejemplo 7.8. Del sistema de 4×4 del ejemplo 7.7, elimine el nodo ② y su valor correspondiente de voltaje V_2 usando a Y_{22} como el pivote inicial.

Solución. El pivote Y_{22} es igual a $-j19.25$. Se puede eliminar la fila y la columna 2 de la Y_{barra} de ejemplo 7.7 para obtener los nuevos elementos de la fila 1, haciendo que p sea igual a 2 en la ecuación (7.67)

$$Y_{11(\text{nueva})} = Y_{11} - \frac{Y_{12}Y_{21}}{Y_{22}} = -j16.75 - \frac{(j11.75)(j11.75)}{-j19.25} = -j9.57792$$

$$Y_{13(\text{nueva})} = Y_{13} - \frac{Y_{12}Y_{23}}{Y_{22}} = j2.50 - \frac{(j11.75)(j2.50)}{-j12.25} = j4.02597$$

$$Y_{14(\text{nueva})} = Y_{14} - \frac{Y_{12}Y_{24}}{Y_{22}} = j2.50 - \frac{(j11.75)(j5.00)}{-j19.25} = j5.55195$$

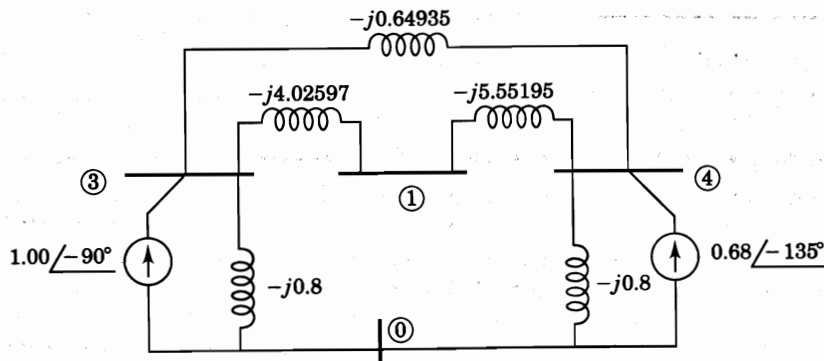


FIGURA 7.17
La red con reducción de Kron del ejemplo 7.8.

Cálculos similares conducen a los otros elementos de la matriz con reducción de Kron

$$\begin{array}{c} \textcircled{1} \\ \textcircled{3} \\ \textcircled{4} \end{array} \begin{array}{ccc} \textcircled{1} & \textcircled{3} & \textcircled{4} \\ \left[\begin{array}{ccc} -j9.57791 & j4.02597 & j5.55195 \\ j4.02597 & -j5.47532 & j0.64935 \\ j5.55195 & j0.64935 & -j7.00130 \end{array} \right] \begin{array}{c} V_1 \\ V_3 \\ V_4 \end{array} = \begin{array}{c} 0 \\ 1.00 \angle -90^\circ \\ 0.68 \angle -135^\circ \end{array} \end{array}$$

El circuito equivalente de la figura 7.17 es el que se aplica a este caso porque la matriz de coeficientes es simétrica. Un uso mayor de la ecuación (7.17) para eliminar el nodo $\textcircled{1}$ de la figura 7.17 conduce al circuito equivalente con la reducción de Kron mostrado en la figura 7.15.

7.8 FACTORIZACIÓN TRIANGULAR

Las ecuaciones de admitancias de nodo de un sistema de potencia de gran escala se resuelven, en estudios prácticos, bajo diferentes condiciones de operación. Frecuentemente, en tales estudios la configuración de la red y los parámetros están fijos y las condiciones de operación difieren sólo por los cambios que se hagan a las fuentes externas que sean conectados al sistema de barras. En tales casos se aplica la misma $\mathbf{Y}_{\text{barra}}$ y, entonces, el problema consiste en resolver las ecuaciones repetidamente para los voltajes que corresponden a los diferentes conjuntos de inyecciones de corriente. Se evita un considerable esfuerzo computacional, al buscar soluciones repetitivas, si todos los cálculos en la primera fase del proceso de eliminación gaussiana (eliminación de variables), no se tuvieran que repetir. Lo anterior se puede hacer expresando a la matriz $\mathbf{Y}_{\text{barra}}$ como el producto de las matrices \mathbf{L} y \mathbf{U} que se definen para un sistema de cuatro barras por

$$\mathbf{L} = \begin{bmatrix} Y_{11} & \cdot & \cdot & \cdot \\ Y_{21} & Y_{22}^{(1)} & \cdot & \cdot \\ Y_{31} & Y_{32}^{(1)} & Y_{33}^{(2)} & \cdot \\ Y_{41} & Y_{42}^{(1)} & Y_{43}^{(2)} & Y_{44}^{(3)} \end{bmatrix} \quad \mathbf{U} = \begin{bmatrix} 1 & \frac{Y_{12}}{Y_{11}} & \frac{Y_{13}}{Y_{11}} & \frac{Y_{14}}{Y_{11}} \\ \cdot & 1 & \frac{Y_{23}^{(1)}}{Y_{22}^{(1)}} & \frac{Y_{24}^{(1)}}{Y_{22}^{(1)}} \\ \cdot & \cdot & 1 & \frac{Y_{34}^{(2)}}{Y_{33}^{(2)}} \\ \cdot & \cdot & \cdot & 1 \end{bmatrix} \quad (7.68)$$

A las matrices \mathbf{L} y \mathbf{U} se les llama *factores triangulares inferior y superior* de $\mathbf{Y}_{\text{barra}}$ porque tienen elementos iguales a cero arriba y abajo de sus respectivas diagonales principales. Estas matrices tienen la importante y conveniente propiedad de que su producto es igual a $\mathbf{Y}_{\text{barra}}$ (problema 7.13). Así, se puede escribir

$$\mathbf{LU} = \mathbf{Y}_{\text{barra}} \quad (7.69)$$

Al proceso de desarrollar las matrices triangulares \mathbf{L} y \mathbf{U} de $\mathbf{Y}_{\text{barra}}$ se le llama *factorización triangular* porque $\mathbf{Y}_{\text{barra}}$ se factoriza en el producto \mathbf{LU} . Una vez que $\mathbf{Y}_{\text{barra}}$ se factoriza en esta forma, los cálculos en la primera etapa del proceso de eliminación gaussiana (la elimi-

nación de variables) no se tienen que repetir porque L y U son únicas y no cambian para un Y_{barra} determinada. Los elementos en L y U se forman registrando sistemáticamente la salida de los cálculos en cada etapa de un solo paso a través del proceso de eliminación gaussiana. Así, no intervienen nuevos cálculos en la formación de L y U .

Lo anterior se demuestra para el sistema de cuatro barras que tiene la siguiente matriz de coeficientes

$$Y_{\text{barra}} = \begin{matrix} & \textcircled{1} & \textcircled{2} & \textcircled{3} & \textcircled{4} \\ \textcircled{1} & Y_{11} & Y_{12} & Y_{13} & Y_{14} \\ \textcircled{2} & Y_{21} & Y_{22} & Y_{23} & Y_{24} \\ \textcircled{3} & Y_{31} & Y_{32} & Y_{33} & Y_{34} \\ \textcircled{4} & Y_{41} & Y_{42} & Y_{43} & Y_{44} \end{matrix} \quad (7.70)$$

Cuando se aplica el proceso de eliminación gaussiana a las cuatro ecuaciones de nodos correspondientes a esta Y_{barra} , se observa lo que a continuación se detalla.

La etapa 1 conduce a los resultados dados por las ecuaciones (7.47) a (7.50) en las que:

1. Los coeficientes Y_{11} , Y_{21} , Y_{31} y Y_{41} se eliminan de la *primera columna* de la matriz de coeficientes original de la ecuación (7.70).
2. Se generan los nuevos coeficientes 1 , Y_{12}/Y_{11} , Y_{13}/Y_{11} y Y_{14}/Y_{11} para reemplazar a los de la *primera fila* de la ecuación (7.70).

También, los coeficientes en las otras filas y columnas se alteran, pero solamente se conserva un registro separado de los especificados en 1) y 2) porque estos son los únicos resultados de la etapa 1 que no se usan ni se alteran en las etapas 2 y subsecuentes del proceso de eliminación gaussiana. En la columna 1 de L y la fila 1 de U en las ecuaciones (7.68), se muestran los coeficientes registrados.

La Etapa 2 conduce a los resultados dados por las ecuaciones (7.56) a (7.58) en las que:

1. Se eliminan los coeficientes $Y_{22}^{(0)}$, $Y_{32}^{(0)}$ y $Y_{42}^{(0)}$ de la *segunda columna* de la matriz de coeficientes reducida que corresponde a las ecuaciones (7.47) a (7.50).
2. Se generan los nuevos coeficientes 1 , $Y_{23}^{(0)}/Y_{22}^{(0)}$ y $Y_{24}^{(0)}/Y_{22}^{(0)}$ en la ecuación (7.56) para la *segunda fila*.

Estos coeficientes no se necesitan en las etapas restantes de la eliminación gaussiana y por tanto, se registran como la columna 2 de L y la fila 2 de U para mostrar el registro de la etapa 2. Se forman las columnas 3 y 4 de L y las filas 3 y 4 de U , si se continúa con este procedimiento de conservar los registros, mediante los resultados de las etapas 3 y 4 de la sección 7.6.

Por lo tanto, la matriz L es simplemente un registro de aquellas columnas que son eliminadas sucesivamente y la matriz U registra aquellos elementos de las filas que son generados sucesivamente en cada etapa del proceso de eliminación gaussiana de variables.

Se usarán los factores triangulares para resolver el sistema de ecuaciones original, mediante la sustitución del producto LU por Y_{barra} en la ecuación (7.38) para así obtener

$$\underbrace{\mathbf{L}}_{N \times N} \underbrace{\mathbf{U}}_{N \times N} \underbrace{\mathbf{V}}_{N \times 1} = \underbrace{\mathbf{I}}_{N \times 1} \quad (7.71)$$

Se puede reemplazar el producto \mathbf{UV} , como una etapa intermedia en la solución de la ecuación (7.71), por un nuevo vector de voltaje \mathbf{V}' tal que

$$\underbrace{\mathbf{L}}_{N \times N} \underbrace{\mathbf{V}'}_{N \times 1} = \underbrace{\mathbf{I}}_{N \times 1} \quad \text{y} \quad \underbrace{\mathbf{U}}_{N \times N} \underbrace{\mathbf{V}}_{N \times 1} = \underbrace{\mathbf{V}'}_{N \times 1} \quad (7.72)$$

La expresión de la ecuación (7.72) en un formato completo muestra que el sistema original de la ecuación (7.38) se reemplaza ahora por los dos sistemas triangulares dados por

$$\begin{bmatrix} Y_{11} & \cdot & \cdot & \cdot \\ Y_{21} & Y_{22}^{(1)} & \cdot & \cdot \\ Y_{31} & Y_{32}^{(1)} & Y_{33}^{(2)} & \cdot \\ Y_{41} & Y_{42}^{(1)} & Y_{43}^{(2)} & Y_{44}^{(3)} \end{bmatrix} \begin{bmatrix} V'_1 \\ V'_2 \\ V'_3 \\ V'_4 \end{bmatrix} = \begin{bmatrix} I_1 \\ I_2 \\ I_3 \\ I_4 \end{bmatrix} \quad (7.73)$$

y

$$\begin{bmatrix} 1 & \frac{Y_{12}}{Y_{11}} & \frac{Y_{13}}{Y_{11}} & \frac{Y_{14}}{Y_{11}} \\ \cdot & 1 & \frac{Y_{23}^{(1)}}{Y_{22}^{(1)}} & \frac{Y_{24}^{(1)}}{Y_{22}^{(1)}} \\ \cdot & \cdot & 1 & \frac{Y_{34}^{(2)}}{Y_{33}^{(2)}} \\ \cdot & \cdot & \cdot & 1 \end{bmatrix} \begin{bmatrix} V_1 \\ V_2 \\ V_3 \\ V_4 \end{bmatrix} = \begin{bmatrix} V'_1 \\ V'_2 \\ V'_3 \\ V'_4 \end{bmatrix} \quad (7.74)$$

El sistema triangular de la ecuación (7.73) se resuelve fácilmente mediante la eliminación de variables, empezando por V'_1 . Entonces, se usan los valores calculados de V'_1 , V'_2 , V'_3 y V'_4 para resolver la ecuación (7.74) por sustitución inversa para las incógnitas reales V_1 , V_2 , V_3 y V_4 .

Por lo tanto, cuando se hacen cambios en el vector de corriente \mathbf{I} , se encuentra la solución del vector \mathbf{V} en dos etapas secuenciales; la primera incluye la eliminación de variables usando \mathbf{L} y la segunda realiza la sustitución inversa usando \mathbf{U} .

Ejemplo 7.9. Determine el voltaje en la barra ③ de la figura 7.11 mediante los factores triangulares de $\mathbf{Y}_{\text{barra}}$ cuando la fuente de corriente en la barra ④ se cambia por $I_4 = 0.60 \angle -120^\circ$ por unidad. Todas las demás condiciones de la figura 7.11 permanecen sin cambio.

Solución. En el ejemplo 7.3 se da la $\mathbf{Y}_{\text{barra}}$ para la red de la figura 7.11. Del ejemplo 7.7 se puede ensamblar columna por columna la matriz \mathbf{L} correspondiente, simplemente registrando la co-

luna que se elimina de la matriz de coeficientes en cada etapa del procedimiento de eliminación gaussiana de variables. Entonces, al sustituir la L y el nuevo vector de corriente I en la ecuación $LV' = I$, se obtiene

$$\begin{bmatrix} -j16.75 & & & & \\ j11.75 & -j11.00746 & & & \\ j2.50 & j4.25373 & -j3.78305 & & \\ j2.50 & j6.75373 & j2.98305 & -j1.43082 & \end{bmatrix} \begin{bmatrix} V'_1 \\ V'_2 \\ V'_3 \\ V'_4 \end{bmatrix} = \begin{bmatrix} 0 \\ 0 \\ 1.00 \angle -90^\circ \\ 0.60 \angle -120^\circ \end{bmatrix}$$

La solución por eliminación gaussiana de variables comenzando con V'_1 conduce a

$$V'_1 = V'_2 = 0; \quad V'_3 = \frac{1.00 \angle -90^\circ}{3.78305 \angle -90^\circ} = 0.26434$$

$$V'_4 = \frac{0.60 \angle -120^\circ - (j2.98305)V'_3}{-j1.43082} = 0.93800 \angle -12.9163^\circ$$

Si se sigue directamente la etapa 4 de la eliminación realizada en el ejemplo 7.7, se tiene la matriz U . Al sustituir en la ecuación $UV = V'$ los valores de U y los elementos calculados de V' , se obtiene

$$\begin{bmatrix} 1 & -0.70149 & -0.14925 & -0.14925 \\ & 1 & -0.38644 & -0.61356 \\ & & 1 & -0.78853 \\ & & & 1 \end{bmatrix} \begin{bmatrix} V_1 \\ V_2 \\ V_3 \\ V_4 \end{bmatrix} = \begin{bmatrix} 0 \\ 0 \\ 0.26434 \\ 0.93800 \angle -12.9163^\circ \end{bmatrix}$$

que se puede resolver por sustitución inversa para obtener

$$V_4 = V'_4 = 0.93800 \angle -12.9163^\circ \text{ por unidad}$$

$$V_3 = 0.26434 - (-0.78853)V_4 = 0.99904 \angle -9.5257^\circ \text{ por unidad}$$

Se puede continuar la sustitución inversa, si se desea, usando los valores de V_3 y V_4 para evaluar $V_2 = 0.96118 \angle -11.5551^\circ$ por unidad y $V_1 = 0.96324 \angle -11.4388^\circ$ por unidad.

Cuando la matriz de coeficientes Y_{barra} es simétrica (que casi siempre es el caso), se tiene una importante simplificación. Cuando la primera columna de L se divide entre Y_{11} se obtiene la primera fila de U , como puede verse de una inspección de la ecuación (7.68) cuando la segunda columna de L se divide entre $Y_{22}^{(1)}$, se obtiene la segunda fila de U ; y así sucesivamente para las otras columnas y filas de la ecuación (7.68), siempre y cuando $Y_{ij} = Y_{ji}$. Por lo tanto, dividir los elementos en cada columna de L entre el elemento de la diagonal principal en esa columna, conduce a U^T siempre que Y_{barra} sea simétrica. Se puede entonces escribir

$$\mathbf{L} = \mathbf{U}^T \mathbf{D} = \begin{bmatrix} 1 & \cdot & \cdot & \cdot \\ \frac{Y_{21}}{Y_{11}} & 1 & \cdot & \cdot \\ \frac{Y_{31}}{Y_{11}} & \frac{Y_{32}^{(1)}}{Y_{22}^{(1)}} & 1 & \cdot \\ \frac{Y_{41}}{Y_{11}} & \frac{Y_{42}^{(1)}}{Y_{22}^{(1)}} & \frac{Y_{43}^{(2)}}{Y_{33}^{(2)}} & 1 \end{bmatrix} \begin{bmatrix} Y_{11} & \cdot & \cdot & \cdot \\ \cdot & Y_{22}^{(1)} & \cdot & \cdot \\ \cdot & \cdot & Y_{33}^{(2)} & \cdot \\ \cdot & \cdot & \cdot & Y_{44}^{(3)} \end{bmatrix} \quad (7.75)$$

donde la matriz diagonal \mathbf{D} contiene los elementos diagonales de \mathbf{L} . Al sustituir \mathbf{L} de la ecuación (7.75) en la ecuación (7.71), se obtienen las ecuaciones de admitancias de nodo en la forma

$$\mathbf{Y}_{\text{barra}} \mathbf{V} = \mathbf{U}^T \mathbf{D} \mathbf{U} \mathbf{V} = \mathbf{I} \quad (7.76)$$

La ecuación (7.76) se puede resolver para los voltajes \mathbf{V} desconocidos, en las tres etapas consecutivas mostradas a continuación:

$$\mathbf{U}^T \mathbf{V}'' = \mathbf{I} \quad (7.77)$$

$$\mathbf{D} \mathbf{V}' = \mathbf{V}'' \quad (7.78)$$

$$\mathbf{U} \mathbf{V} = \mathbf{V}' \quad (7.79)$$

Estas ecuaciones serán conocidas como una extensión de las ecuaciones (7.72). Primero se encuentra el resultado intermedio \mathbf{V}'' de la ecuación (7.77) por eliminación de variables. En seguida, se calcula cada elemento de \mathbf{V}' a partir de la ecuación (7.78) dividiendo el elemento correspondiente de \mathbf{V}'' entre el elemento diagonal apropiado de \mathbf{D} . Finalmente, se obtiene la solución \mathbf{V} a partir de la ecuación (7.79) por sustitución inversa, de la manera mostrada en el ejemplo 7.9.

Ejemplo 7.10. Determine la solución del vector \mathbf{V} de voltajes no conocidos para el sistema y condiciones de operación del ejemplo 7.9, mediante las ecuaciones (7.77) a (7.79).

Solución. Se sustituye el vector de corriente \mathbf{I} y la matriz \mathbf{U} del ejemplo 7.9 en la ecuación (7.77), y se obtiene

$$\begin{bmatrix} 1 & \cdot & \cdot & \cdot \\ -0.70149 & 1 & \cdot & \cdot \\ -0.14925 & -0.38644 & 1 & \cdot \\ -0.14925 & -0.61356 & -0.78853 & 1 \end{bmatrix} \begin{bmatrix} V_1'' \\ V_2'' \\ V_3'' \\ V_4'' \end{bmatrix} = \begin{bmatrix} 0 \\ 0 \\ 1.00 \angle -90^\circ \\ 0.60 \angle -120^\circ \end{bmatrix}$$

La solución directa de este sistema de ecuaciones da

$$V_1'' = V_2'' = 0 \quad V_3'' = 1.00 \angle -90^\circ \text{ por unidad}$$

$$V_4'' = 0.60 \angle -120^\circ + 0.78853V_3'' = 1.34210 \angle -102.9164^\circ \text{ por unidad}$$

Al sustituir V'' en la ecuación (7.78) se obtiene el sistema diagonal

$$\begin{bmatrix} -j16.75 & & & \\ & -j11.00746 & & \\ & & -j3.78305 & \\ & & & -j1.43082 \end{bmatrix} \begin{bmatrix} V_1'' \\ V_2'' \\ V_3'' \\ V_4'' \end{bmatrix} = \begin{bmatrix} 0 \\ 0 \\ 1.00 \angle -90^\circ \\ 1.34210 \angle -102.9164^\circ \end{bmatrix}$$

cuya solución es exactamente igual a la V' del ejemplo 7.9 y así, las etapas restantes de este ejemplo igualan a las del ejemplo 7.9.

7.9 ESPARCIMIENTO Y ORDENAMIENTO CASI-ÓPTIMO

Los sistemas de potencia a gran escala tienen solamente un pequeño número de líneas de transmisión que se conectan a cada subestación de gran capacidad. La relación del número de ramas al de nodos, en la gráfica de la red de tales sistemas, es 1.5 aproximadamente y la Y_{barra} correspondiente tiene, principalmente, elementos que valen cero. En efecto, si hay 750 ramas en una red de 500 nodos (sin incluir el nodo de referencia), el número total de elementos que no son cero es de $(500 + 2 \times 750) = 2\,000$, porque cada nodo tiene un elemento diagonal asociado y cada rama da origen a dos elementos colocados simétricamente fuera de la diagonal. Esto, comparado con el total de 250 000 elementos en Y_{barra} resulta en que sólo el 0.8% de los elementos de Y_{barra} no son cero. Se dice que tales matrices están *esparcidas* por su pequeño número de elementos diferentes de cero. Desde el punto de vista de la velocidad computacional, la exactitud y el almacenamiento de información, es deseable procesar sólo los elementos que no son cero en Y_{barra} y evitar *rellenar* nuevos elementos diferentes de cero en el transcurso de la eliminación gaussiana y de la factorización triangular. El ordenamiento se refiere a la secuencia en la que se procesan las ecuaciones del sistema. Cuando se triangula una matriz esparcida, el orden en el que las variables no conocidas se eliminan afecta la acumulación de los nuevos elementos que no son cero (llamados *entradas*) en las matrices triangulares L y U . Con el fin de minimizar tales acumulaciones se pueden usar esquemas de ordenamiento como los descritos en la sección B.1 del apéndice.

7.10 RESUMEN

En este capítulo se desarrolla la representación nodal de la red de transmisión de potencia. Se dan los elementos esenciales para el entendimiento de la matriz de admitancias de barra y su formación. La incorporación de ramas mutuamente acopladas en Y_{barra} se puede hacer con la aproximación de bloques de construcción que aquí se describe. Se da también la manera de modificar Y_{barra} con el fin de que se tomen en cuenta los cambios en la red.

La eliminación gaussiana ofrece una alternativa para no invertir la matriz en el proceso de solución de sistemas de potencia a gran escala. La factorización triangular de Y_{barra} eleva la eficiencia computacional y reduce los requisitos de capacidad de memoria especialmente cuando las matrices de la red son simétricas.

Estos modelos y procedimientos numéricos son la base de los métodos de solución para el análisis de sistemas y de flujos de potencia, que se usan en la práctica diaria en la industria eléctrica de potencia.

PROBLEMAS

- 7.1. Determine la Y_{barra} para el circuito de la figura 7.18 mediante el procedimiento de bloques de construcción que se describió en la sección 7.1. Supóngase que *no* hay un acoplamiento mutuo entre las ramas.
- 7.2. Modifique la Y_{barra} que se obtuvo en el problema 7.1 usando el procedimiento de modificación de Y_{barra} descrito en la sección 7.4 y suponiendo que no hay acoplamiento mutuo entre las ramas, de forma que se tome en cuenta la eliminación de las dos ramas ① - ③ y ② - ⑤ del circuito de la figura 7.18.
- 7.3. En el circuito de la figura 7.18 se tiene la gráfica lineal mostrada en la figura 7.19, y con flechas se indican las direcciones supuestas para las ramas *a* a la *h*. Sin considerar el acoplamiento entre las ramas:
 - a) Determine la matriz **A** de incidencia rama a nodo para el circuito tomando el nodo ① como referencia.
 - b) Encuentre la Y_{barra} del circuito mediante la ecuación (7.37).
- 7.4. Considere que las *únicas* ramas acopladas mutuamente en el circuito de la figura 7.18 son la ① - ③ y la ② - ③ (esto es, ignore el punto en la rama ② - ⑤), como lo indican los puntos

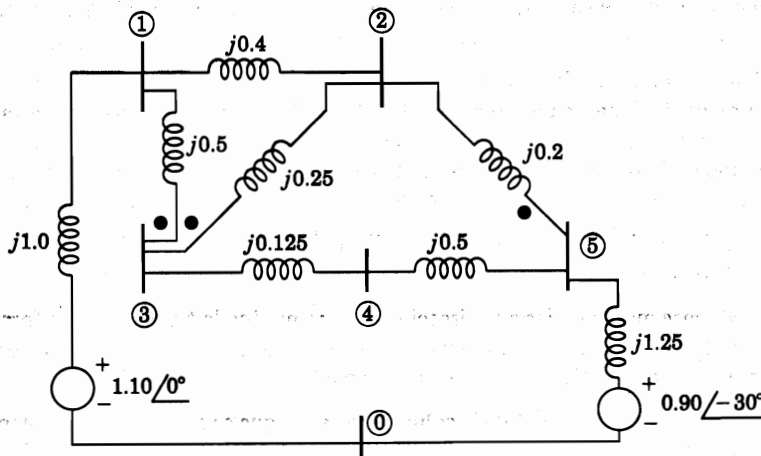


FIGURA 7.18

Los valores mostrados son voltajes e impedancias en por unidad. Los puntos representan el acoplamiento mutuo entre las ramas, a menos que en los problemas se especifique otra cosa.

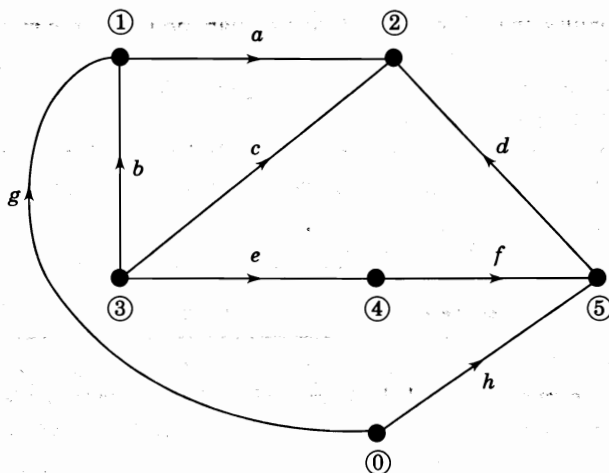


FIGURA 7.19
Gráfica dirigida para el problema 7.3.

al lado de ellas, y que su impedancia mutua es $j0.15$ por unidad. Determine la $\mathbf{Y}_{\text{barra}}$ del circuito mediante el procedimiento descrito en la sección 7.2.

- 7.5. Resuelva el problema 7.4 mediante la ecuación (7.37). Determine la matriz de incidencia rama a nodo A a partir de la gráfica lineal de la figura 7.19, tomando al nodo ① como referencia.
- 7.6. Modifique la solución de $\mathbf{Y}_{\text{barra}}$ del problema 7.4 (o del 7.5), mediante el procedimiento de modificación de la sección 7.4 para que tome en cuenta la eliminación de la rama ② – ③ del circuito.
- 7.7. Modifique la $\mathbf{Y}_{\text{barra}}$ que se determina en el ejemplo 7.3 para que tome en cuenta la eliminación de la rama mutuamente acoplada ① – ③ del circuito de la figura 7.11. Use el procedimiento de modificación de la sección 7.4.
- 7.8. En el circuito de la figura 7.11 se añade una nueva rama que tiene una impedancia propia de $j0.2$ por unidad entre los nodos ② y ③. Una impedancia mutua de $j0.1$ por unidad acopla esta rama nueva con la que ya existe entre los nodos ② y ③. Modifique la $\mathbf{Y}_{\text{barra}}$ obtenida en el ejemplo 7.3 para tomar en cuenta la adición de la nueva rama.
- 7.9. Como lo muestran los puntos sobre la figura 7.18, suponga que hay un acoplamiento mutuo entre los siguientes pares de ramas ① – ③ y ② – ③ y también entre las ramas ② – ③ y ④ – ⑤. La impedancia mutua entre el primer par de ramas es de $j0.15$ por unidad (igual que en el problema 7.4) y entre el último par es de $j0.1$ por unidad. Para encontrar la $\mathbf{Y}_{\text{barra}}$ del circuito, aplique el procedimiento de la sección 7.2, incluso las tres ramas mutuamente acopladas.
- 7.10. Resuelva la $\mathbf{Y}_{\text{barra}}$ del problema 7.9 mediante la ecuación (7.37). Use la gráfica lineal de la figura 7.19 con el nodo ① como referencia para determinar la matriz de incidencia rama a nodo A.
- 7.11. Supóngase que se invierte la dirección de la rama d en la figura 7.19, de forma que ahora va de nodo ② al ⑤. Encuentre la matriz de incidencia rama a nodo A de esta gráfica modificada y entonces, calcule $\mathbf{Y}_{\text{barra}}$ del problema 7.9 mediante la ecuación (7.37).
- 7.12. Elimine la rama ② – ③ de la solución de $\mathbf{Y}_{\text{barra}}$ que se obtuvo en el problema 7.9 (o del 7.10 – 7.11), por medio del procedimiento de modificación de $\mathbf{Y}_{\text{barra}}$ descrito en la sección 7.4.
- 7.13. Escriba las ecuaciones de admitancias de nodo para el circuito de la figura 7.18 sin considerar los acoplamientos mutuos. Resuelva las ecuaciones resultantes para los voltajes de barra por el método de eliminación gaussiana.

- 7.14 Compruebe la ecuación (7.69) con base en la ecuación (7.68).
- 7.15. Encuentre los factores triangulares de $\mathbf{Y}_{\text{barra}}$ para el circuito de la figura 7.18 mediante los cálculos de eliminación gaussiana del problema 7.13.
- 7.16. Para calcular los nuevos voltajes de barra de la figura 7.18 use los factores triangulares obtenidos en el problema 7.15, cuando la fuente de voltaje en la barra ⑤ se cambia a $1.0 \angle -45^\circ$ por unidad. Siga el procedimiento del ejemplo 7.9.
- 7.17. Encuentre el voltaje en la barra ③ del circuito de la figura 7.11 mediante los factores triangulares que se obtuvieron en el ejemplo 7.9, cuando se inyecta a la barra ② una corriente *adicional* de $0.2 \angle -120^\circ$ por unidad. Todas las demás condiciones de la figura 7.11 permanecen sin cambio.
- 7.18. a) Haga la reducción de Kron de la $\mathbf{Y}_{\text{barra}}$ del circuito de la figura 7.18 para que tome en cuenta la eliminación del nodo ②.
 b) Para eliminar el nodo ② del circuito de la figura 7.18, aplique la transformación $\mathbf{Y} - \Delta$ de la tabla 1.2 y encuentre la $\mathbf{Y}_{\text{barra}}$ para la red reducida resultante. Compare los resultados de las partes a) y b).
- 7.19. Encuentre los factores triangulares de \mathbf{L} y \mathbf{U} de la matriz simétrica

$$\mathbf{M} = \begin{bmatrix} 2 & 1 & 3 \\ 1 & 5 & 4 \\ 3 & 4 & 7 \end{bmatrix}$$

Verifique el resultado mediante la ecuación (7.75).

CAPÍTULO

8

EL MODELO DE IMPEDANCIAS Y LOS CÁLCULOS DE RED

Típicamente, la matriz de admitancias de un sistema de potencia, a gran escala e interconectado, es muy esparcida, con elementos que tienen, principalmente, un valor de cero. En el capítulo 7 se vio la forma en que Y_{barra} se construye rama por rama a partir de las admitancias elementales. Conceptualmente, resulta más simple invertir la matriz Y_{barra} para encontrar la matriz de impedancias de barra Z_{barra} , pero la inversión directa de la matriz emplea en raras ocasiones cuando los sistemas son de gran escala. En la práctica, rara vez se requiere Z_{barra} en forma explícita y así, los factores triangulares de Y_{barra} se usan para generar los elementos de Z_{barra} que sean necesarios. Con frecuencia, éste es el método computacional más eficiente. Sin embargo, el analista del sistema de potencia puede tener un mayor grado de comprensión del mismo al hacer algunas consideraciones computacionales adicionales al suponer que Z_{barra} ya ha sido calculada y está explícitamente disponible. Éste será el enfoque que se haga en el presente capítulo.

La matriz de impedancias de barra puede construirse, elemento por elemento, directamente mediante algoritmos simples para incorporar un elemento a la vez dentro de la representación del sistema. El trabajo vinculado en la construcción de Z_{barra} es mucho mayor que el requerido para construir Y_{barra} , pero el contenido de la información de la matriz de impedancias de barra es, por mucho, mayor al de Y_{barra} . Por ejemplo, se verá que cada elemento de la diagonal de Z_{barra} tiene características importantes de todo el sistema en forma de impedancia de Thévenin, en la barra correspondiente. A diferencia de Y_{barra} , la matriz Z_{barra}

impedancias de barra de un sistema interconectado nunca está esparcida y sólo contiene ceros cuando se considera que el sistema está subdividido en partes independientes a través de circuitos abiertos. Por ejemplo, como se tratará en el capítulo 12, tales circuitos abiertos aparecen en las redes de secuencia cero del sistema.

La matriz de admitancias de barra se usa ampliamente en los análisis de flujos de potencia, como se verá en el capítulo 9. Por otro lado, la matriz de impedancias de barra es igualmente usada en los análisis de fallas de sistemas de potencia. De la misma manera, Y_{barra} y Z_{barra} juegan papeles importantes en el análisis de redes de sistemas de potencia. En este capítulo se estudiará cómo construir directamente la matriz Z_{barra} y cómo explorar algunas de las ideas conceptuales que ésta ofrece dentro de las características de las redes de transmisión de potencia.

3.1 LAS MATRICES DE ADMITANCIA E IMPEDANCIA DE BARRA

La matriz de admitancias de barra Y_{barra} se invirtió en el ejemplo 7.6 y a la resultante se le llamó matriz de impedancias de barra Z_{barra} . Por definición

$$Z_{\text{barra}} = Y_{\text{barra}}^{-1} \quad (8.1)$$

y la forma estándar para una red de tres nodos independientes es

$$Z_{\text{barra}} = \begin{matrix} & \textcircled{1} & \textcircled{2} & \textcircled{3} \\ \textcircled{1} & Z_{11} & Z_{12} & Z_{13} \\ \textcircled{2} & Z_{21} & Z_{22} & Z_{23} \\ \textcircled{3} & Z_{31} & Z_{32} & Z_{33} \end{matrix} \quad (8.2)$$

La matriz Z_{barra} debe ser simétrica porque Y_{barra} lo es alrededor de la diagonal principal. No se necesita determinar la matriz de admitancias de barra para obtener Z_{barra} y en otra sección de este capítulo, se verá cómo puede formularse directamente.

Los elementos de impedancia en Z_{barra} que están en la diagonal principal se conocen como *impedancias de punto de operación* de las barras y a los elementos fuera de la diagonal se les llama *impedancias de transferencia* de las barras.

Como se verá más adelante, la matriz de impedancias de barra es importante y muy útil al hacer los cálculos de falla. Se compararán las diferentes impedancias en la matriz con las admitancias de barra, con el fin de entender su significado físico. Esto se puede hacer con facilidad al observar las ecuaciones en una barra en particular. Por ejemplo, comenzar con las ecuaciones de nodo expresadas en la forma

$$I = Y_{\text{barra}} V \quad (8.3)$$

se tiene en la barra $\textcircled{2}$ de los tres nodos independientes

$$I_2 = Y_{21}V_1 + Y_{22}V_2 + Y_{23}V_3 \quad (8.4)$$

Si V_1 y V_3 se reducen a cero al cortocircuitar las barras $\textcircled{1}$ y $\textcircled{3}$ con el nodo de

referencia y si se aplica a la barra ② el voltaje V_2 , de manera que la corriente I_2 entre a la barra ②, la admitancia propia en esta barra es

$$Y_{22} = \frac{I_2}{V_2} \Big|_{V_1=V_3=0} \quad (8.5)$$

Así, se puede evaluar la admitancia propia de una barra particular al cortocircuitar todas las barras al nodo de referencia y al encontrar la relación de la corriente inyectada en la barra al voltaje aplicado en ella. En la figura 8.1 se ilustra el método para una red reactiva de tres barras. Obviamente, el resultado es igual al que se obtiene de sumar todas las admitancias que están directamente conectadas a la barra, siendo éste el procedimiento usado hasta ahora cuando no hay ramas mutuamente acopladas. La figura 8.1 también sirve para ilustrar a los términos de Y_{barra} que están fuera de la diagonal. La ecuación que se obtiene al expandir la ecuación (8.3) para la barra ① es

$$I_1 = Y_{11}V_1 + Y_{12}V_2 + Y_{13}V_3 \quad (8.6)$$

de la que se observa lo siguiente

$$Y_{12} = \frac{I_1}{V_2} \Big|_{V_1=V_3=0} \quad (8.7)$$

Así, el término de la admitancia mutua Y_{12} se mide al cortocircuitar todas las barras al nodo de referencia, con excepción de la barra ②, y aplicando un voltaje V_2 a la barra ②, como se muestra en la figura 8.1. Entonces, Y_{12} es la relación entre el negativo de la corriente que deja a la red en el cortocircuito del nodo ① y el voltaje V_2 . Debido a que se definió I_1 como la corriente que entra en la red, se usa el negativo de la corriente que la deja en el nodo ①. La admitancia resultante es el negativo de la que se conecta directamente entre las barras ① y ②, como se esperaría en una red donde no hay ramas mutuamente acopladas.

Se ha hecho este examen detallado de las admitancias de barra con el fin de diferenciarlas claramente de las impedancias de la matriz de impedancias de barra.

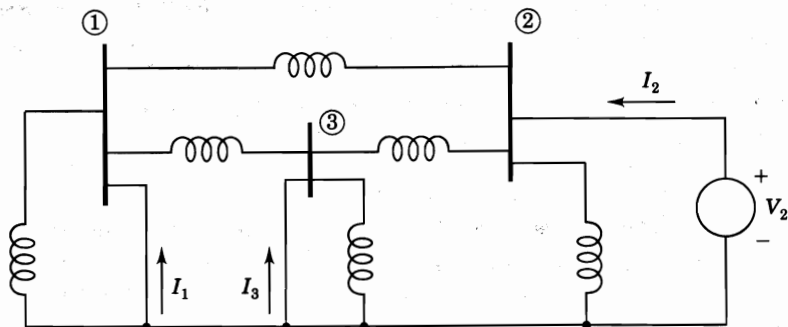


FIGURA 8.1
Circuito para evaluar Y_{22} , Y_{12} y Y_{32} .

Desde el punto de vista teórico, se resuelve la ecuación (8.3) al premultiplicarla en ambos lados por $Y_{\text{barra}}^{-1} = Z_{\text{barra}}$ para obtener

$$V = Z_{\text{barra}} I \tag{8.8}$$

y debe recordarse que cuando manejamos Z_{barra} , V e I son los vectores columna de los voltajes de barra y de las corrientes que entran a las barras desde las fuentes de corriente, respectivamente. Si se expande la ecuación (8.8) para una red de tres nodos independientes, se obtiene

$$V_1 = Z_{11}I_1 + Z_{12}I_2 + Z_{13}I_3 \tag{8.9}$$

$$V_2 = Z_{21}I_1 + Z_{22}I_2 + Z_{23}I_3 \tag{8.10}$$

$$V_3 = Z_{31}I_1 + Z_{32}I_2 + Z_{33}I_3 \tag{8.11}$$

La impedancia de punto de operación Z_{22} se determina poniendo en circuito abierto las fuentes de corriente en las barras ① y ③ e inyectando la corriente I_2 de la fuente en la barra ②, como puede verificarse en la ecuación (8.10). Entonces,

$$Z_{22} = \left. \frac{V_2}{I_2} \right|_{I_1=I_3=0} \tag{8.12}$$

En la figura 8.2 se muestra el circuito descrito. No se esperaría ninguna relación recíproca entre Z_{22} y Y_{22} porque la primera de ellas se definió al abrir las fuentes de corriente conectadas a las otras barras, mientras Y_{22} se encontró al cortocircuitar las otras barras.

El circuito de la figura 8.2 permite también evaluar algunas de las impedancias de transferencia puesto que si las fuentes de corriente I_1 e I_3 se abren, la ecuación (8.9) da

$$Z_{12} = \left. \frac{V_1}{I_2} \right|_{I_1=I_3=0} \tag{8.13}$$

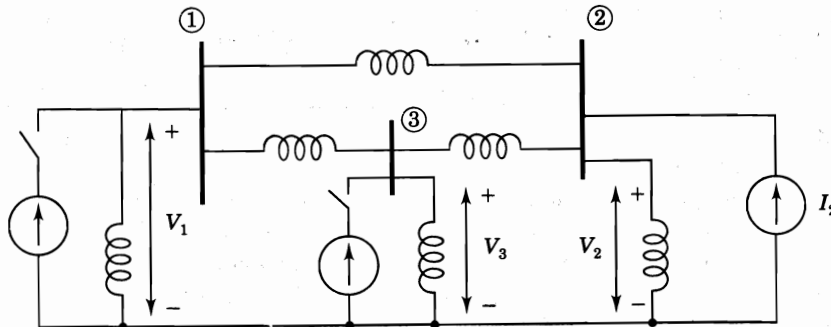


FIGURA 8.2
Circuito para evaluar Z_{22} , Z_{12} y Z_{32} .

y de la ecuación (8.11)

$$Z_{32} = \frac{V_3}{I_2} \Big|_{I_1=I_3=0} \quad (8.14)$$

Así, se pueden evaluar las impedancias de transferencia Z_{12} y Z_{32} al inyectar corriente a la barra ② y al encontrar las relaciones de V_1 y V_3 con I_2 cuando las fuentes están abiertas en todas las barras, excepto en la ②. Se observa que la admitancia mutua se evalúa con todas menos una de las barras cortocircuitadas y que la impedancia de transferencia se evalúa con todas menos una de las fuentes en circuito abierto.

La ecuación (8.9) deja ver que si se inyecta una corriente en la barra ① con las fuentes de corriente en las barras ② y ③ abiertas, Z_{11} será la única impedancia a través de la que I_1 fluye. Bajo estas mismas condiciones, las ecuaciones (8.10) y (8.11) muestran que I_1 da origen a los voltajes en las barras ② y ③ que se expresan por

$$V_2 = I_1 Z_{21} \quad \text{y} \quad V_3 = I_1 Z_{31} \quad (8.15)$$

Es muy importante comprender las implicaciones que tiene el análisis anterior, porque Z_{barra} se usa algunas veces en los estudios de flujos de potencia y es extremadamente valiosa en los cálculos de falla.

8.2 TEOREMA DE THÉVENIN Y Z_{barra}

La matriz de impedancias de barra brinda información importante, relacionada con la red de sistemas de potencia, que puede ser usada para obtener ventaja en los cálculos de redes. En esta sección, se examina la relación entre los elementos de Z_{barra} y la impedancia de Thévenin que representa la red en cada una de las barras. Con el fin de establecer una notación, se designará a los voltajes de barra que corresponden a los valores iniciales I^0 de las corrientes de barra I mediante $V^0 = Z_{\text{barra}} I^0$. Los voltajes V_1^0 a V_N^0 son los voltajes efectivos de *circuit abierto* que pueden medirse por un voltímetro entre las barras de la red y el nodo de referencia. Cuando las corrientes de barra cambian de sus valores iniciales a sus nuevos valores $I^0 = \Delta I$, los nuevos voltajes de barra están dados por la siguiente ecuación de superposición

$$V = Z_{\text{barra}}(I^0 + \Delta I) = \underbrace{Z_{\text{barra}} I^0}_{V^0} + \underbrace{Z_{\text{barra}} \Delta I}_{\Delta V} \quad (8.16)$$

donde ΔV representa los cambios que hay en los valores originales de los voltajes de barra

En la figura 8.3a) se muestra la forma esquemática de un sistema de gran escala con una barra ① representativa que se ha extraído del sistema junto con el nodo de referencia. En principio se considera que el circuito no está energizado, de modo que las corrientes de barra I^0 y los voltajes V^0 son cero. Entonces, una corriente de ΔI_k amperes (o de ΔI_k por unidad cuando Z_{barra} también está en por unidad) se inyecta dentro del sistema por medio de una fuente de corriente que se conecta al nodo de referencia. Los cambios de voltaje resultantes en las barras de la red (indicadas por las cantidades incrementales ΔV_1 a ΔV_N) están dadas por

$$\begin{bmatrix} \Delta V_1 \\ \Delta V_2 \\ \vdots \\ \Delta V_k \\ \vdots \\ \Delta V_N \end{bmatrix} = \begin{matrix} \textcircled{1} \\ \textcircled{2} \\ \vdots \\ \textcircled{k} \\ \vdots \\ \textcircled{N} \end{matrix} \begin{bmatrix} Z_{11} & Z_{12} & \dots & Z_{1k} & \dots & Z_{1N} \\ Z_{21} & Z_{22} & \dots & Z_{2k} & \dots & Z_{2N} \\ \vdots & \vdots & \ddots & \vdots & \ddots & \vdots \\ Z_{k1} & Z_{k2} & \dots & Z_{kk} & \dots & Z_{kN} \\ \vdots & \vdots & \ddots & \vdots & \ddots & \vdots \\ Z_{N1} & Z_{N2} & \dots & Z_{Nk} & \dots & Z_{NN} \end{bmatrix} \begin{bmatrix} 0 \\ 0 \\ \vdots \\ \Delta I_k \\ \vdots \\ 0 \end{bmatrix} \quad (8.17)$$

siendo ΔI_k en la fila k el único elemento diferente de cero en el vector de corriente. Los voltajes de barra incrementales se obtienen a través de la multiplicación de filas por columnas en la ecuación (8.17)

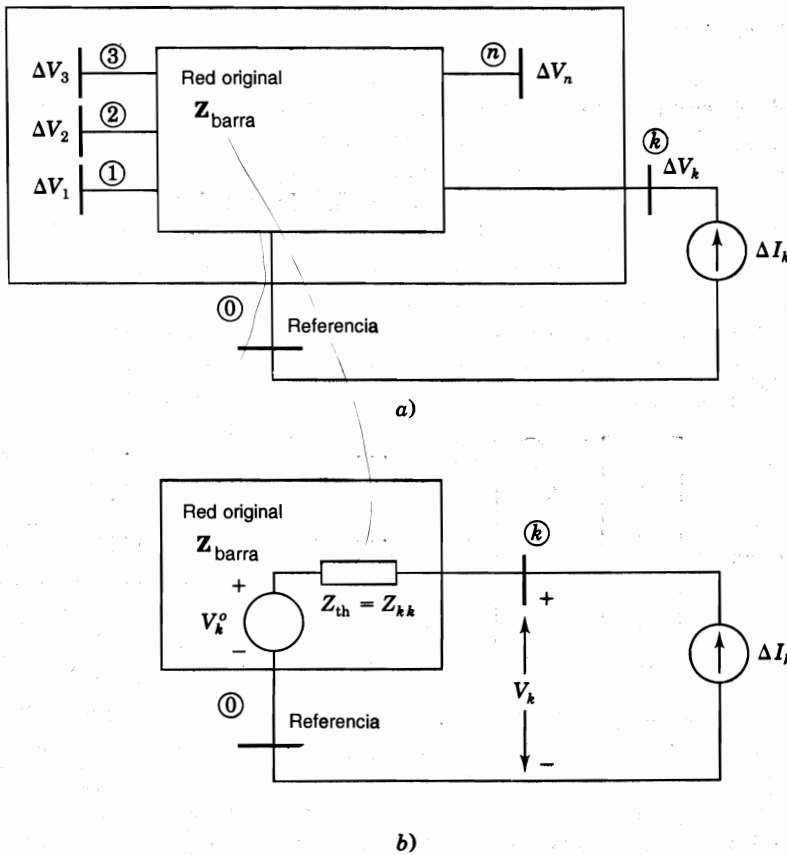


FIGURA 8.3

a) Red original con la barra \textcircled{k} y el nodo de referencia extraídos. El voltaje ΔV_n en la barra \textcircled{n} se origina por la corriente ΔI_k que entra a la red. b) Circuito equivalente de Thévenin en el nodo \textcircled{k} .

$$\begin{bmatrix} \Delta V_1 \\ \Delta V_2 \\ \vdots \\ \Delta V_k \\ \vdots \\ \Delta V_N \end{bmatrix} = \begin{matrix} \textcircled{1} \\ \textcircled{2} \\ \vdots \\ \textcircled{k} \\ \vdots \\ \textcircled{N} \end{matrix} \begin{bmatrix} Z_{1k} \\ Z_{2k} \\ \vdots \\ Z_{kk} \\ \vdots \\ Z_{Nk} \end{bmatrix} \Delta I_k \quad (8.16)$$

que son numéricamente iguales a los elementos en la columna k de Z_{barra} multiplicados por la corriente ΔI_k . En concordancia con la ecuación (8.16), el voltaje en la barra \textcircled{k} se obtiene al sumar estos cambios de voltaje a los voltajes originales de las barras en la forma

$$V_k = V_k^0 + Z_{kk} \Delta I_k \quad (8.19)$$

El circuito que corresponde a esta ecuación se muestra en la figura 8.3b) de la que es evidente que la impedancia de Thévenin Z_{th} en la barra representativa \textcircled{k} del sistema está dada por

$$Z_{\text{th}} = Z_{kk} \quad (8.20)$$

donde Z_{kk} es elemento diagonal en la fila k y en la columna k de Z_{barra} . Si el valor de k es 2, se tiene esencialmente el mismo resultado de la ecuación (8.12) para la impedancia de punto de operación en la barra $\textcircled{2}$ de la figura 8.2.

Se puede determinar, de manera similar, la impedancia de Thévenin entre cualesquiera dos barras \textcircled{j} y \textcircled{k} de la red. La red que de otra forma sería pasiva se energiza por la inyecciones de corriente ΔI_j en la barra \textcircled{j} y ΔI_k en la barra \textcircled{k} , como se muestra en la figura 8.4a). Si se designa a los cambios en los voltajes de barra, que resultan de la combinación de estas dos inyecciones de corriente, como ΔV_1 a ΔV_N , se obtiene

$$\begin{bmatrix} \Delta V_1 \\ \vdots \\ \Delta V_j \\ \Delta V_k \\ \vdots \\ \Delta V_N \end{bmatrix} = \begin{matrix} \textcircled{1} \\ \vdots \\ \textcircled{j} \\ \textcircled{k} \\ \vdots \\ \textcircled{N} \end{matrix} \begin{bmatrix} Z_{11} & \dots & Z_{1j} & Z_{1k} & \dots & Z_{1N} \\ \vdots & \ddots & \vdots & \vdots & \ddots & \vdots \\ Z_{j1} & \dots & Z_{jj} & Z_{jk} & \dots & Z_{jN} \\ Z_{k1} & \dots & Z_{kj} & Z_{kk} & \dots & Z_{kN} \\ \vdots & \ddots & \vdots & \vdots & \ddots & \vdots \\ Z_{N1} & \dots & Z_{Nj} & Z_{Nk} & \dots & Z_{NN} \end{bmatrix} \begin{bmatrix} 0 \\ \vdots \\ \Delta I_j \\ \Delta I_k \\ \vdots \\ 0 \end{bmatrix}$$

$$= \begin{bmatrix} Z_{1j} \Delta I_j + Z_{1k} \Delta I_k \\ \vdots \\ Z_{jj} \Delta I_j + Z_{jk} \Delta I_k \\ Z_{kj} \Delta I_j + Z_{kk} \Delta I_k \\ \vdots \\ Z_{Nj} \Delta I_j + Z_{Nk} \Delta I_k \end{bmatrix} \quad (8.21)$$

en la que el vector del lado derecho es numéricamente igual al producto de ΔI_j por la columna j sumado al producto de ΔI_k por la columna k del sistema de Z_{barra} . Al sumar estos cambios de voltaje a los voltajes de barra originales como en la ecuación (8.16), se obtienen para las barras (j) y (k)

$$V_j = V_j^0 + Z_{jj} \Delta I_j + Z_{jk} \Delta I_k \quad (8.22)$$

$$V_k = V_k^0 + Z_{kj} \Delta I_j + Z_{kk} \Delta I_k \quad (8.23)$$

Al sumar y restar $Z_{jk}\Delta I_j$ en la ecuación (8.22) y de la misma forma, $Z_{kj}\Delta I_k$ en la ecuación (8.23), se tiene

$$V_j = V_j^0 + (Z_{jj} - Z_{jk}) \Delta I_j + Z_{jk}(\Delta I_j + \Delta I_k) \quad (8.24)$$

$$V_k = V_k^0 + Z_{kj}(\Delta I_j + \Delta I_k) + (Z_{kk} - Z_{kj}) \Delta I_k \quad (8.25)$$

Los elementos Z_{jk} y Z_{kj} son iguales porque Z_{barra} es simétrica y el circuito que corresponde a estas dos ecuaciones se muestra en la figura 8.4b), que representa el circuito equivalente de Thévenin del sistema entre las barras (j) y (k) . La inspección de la figura 8.4b) muestra que el voltaje de *circuito abierto* de la barra (k) a la barra (j) es $V_k^0 - V_j^0$ y la impedancia que se encuentra por la corriente de *cortocircuito* I_{sc} de la barra (k) a la (j) en la figura 8.4c) es, evidentemente, la impedancia de Thévenin

$$Z_{\text{th},jk} = Z_{jj} + Z_{kk} - 2Z_{jk} \quad (8.26)$$

Este resultado se confirma fácilmente al sustituir $I_{sc} = \Delta I_j = -\Delta I_k$ en las ecuaciones (8.24) y (8.25) y conservando la diferencia $V_j - V_k$, que hay entre las ecuaciones resultantes, igual a cero. La figura 8.4b) representa el efecto sobre el sistema original, en lo que se refiere a las conexiones externas en las barras (j) y (k) . Se puede trazar la impedancia de Thévenin que hay entre la barra (j) y el nodo de referencia, cuyo valor es $Z_{jj} = (Z_{jj} - Z_{jk}) + Z_{jk}$, así como el voltaje en circuito abierto V_j^0 ; también, de la barra (k) al nodo de referencia tenemos la impedancia de Thévenin $Z_{kk} = (Z_{kk} - Z_{kj}) + Z_{kj}$ y el voltaje de circuito abierto V_k^0 ; y entre las barras (k) y (j) , la impedancia de Thévenin de la ecuación (8.26) y el voltaje de circuito abierto $V_k^0 - V_j^0$ se hacen evidentes. Finalmente, cuando la impedancia de rama Z_b se conecta entre las barras (j) y (k) de la figura 8.4d), la corriente resultante I_b está dada por

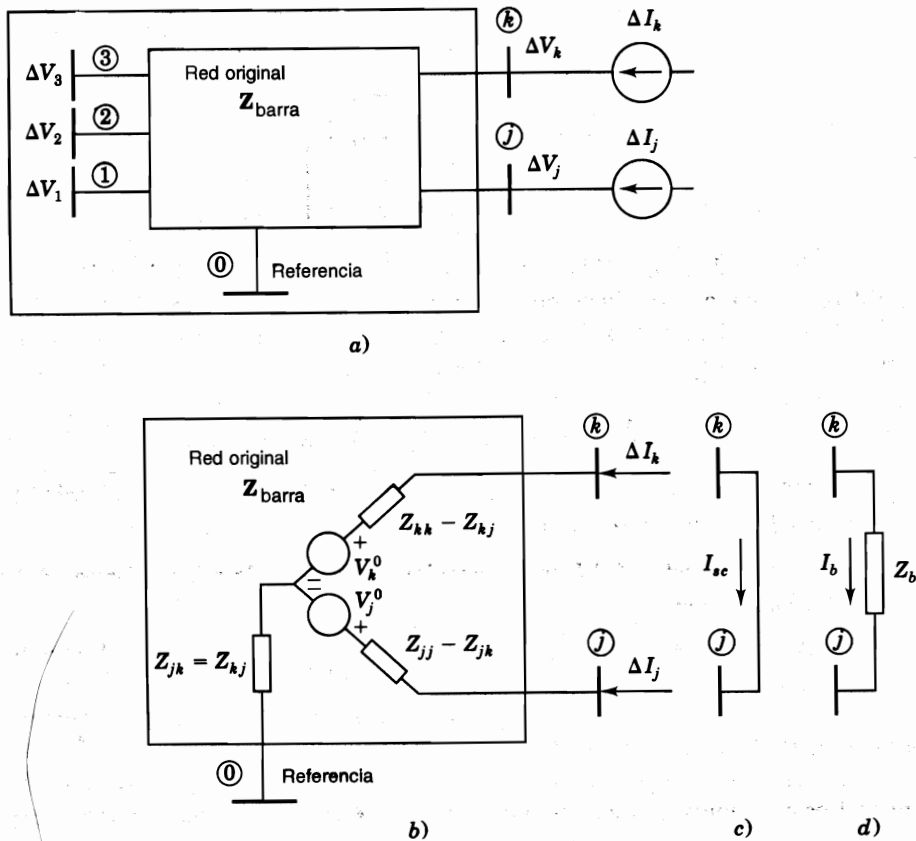


FIGURA 8.4 Red original con a) fuentes de corriente ΔI_j en la barra (j) y ΔI_k en la barra (k) ; b) circuito equivalente de Thévenin; c) conexión de corto circuito; d) impedancia Z_b entre las barras (j) y (k) .

$$I_b = \frac{V_k^0 - V_j^0}{Z_{th,jk} + Z_b} = \frac{V_k - V_j}{Z_b} \quad (8.27)$$

Esta ecuación se usará en la sección 8.3 para mostrar cómo modificar a la matriz Z_{barra} cuando se añade una impedancia de rama entre dos barras de la red.

Ejemplo 8.1. Un capacitor que tiene una reactancia de 5.0 por unidad se conecta entre el nodo de referencia y la barra ④ del circuito de los ejemplos 7.5 y 7.6. Las fems originales y sus correspondientes corrientes que se inyectan externamente a las barras ③ y ④ son iguales a las de los ejemplos citados. Encuentre la corriente que toma el capacitor.

Solución. El circuito equivalente de Thévenin en la barra ④ tiene una fem, con respecto a la referencia, dada por $V_4^0 = 0.94866 \angle -20.7466^\circ$ por unidad, que es el voltaje en la barra ④ que se encontró en el ejemplo 7.6 antes de conectar el capacitor. La impedancia de Thévenin Z_{44} en la barra ④ se calculó en el ejemplo 7.6 y es $Z_{44} = j0.69890$ por unidad, siendo así como se obtiene la figura 8.5a). Por lo tanto, la corriente I_{cap} tomada por el capacitor es

$$I_{\text{cap}} = \frac{0.94866 \angle -20.7466^\circ}{-j5.0 + j0.69890} = 0.22056 \angle 69.2534^\circ \text{ por unidad}$$

Ejemplo 8.2. Si se inyecta una corriente adicional igual a $-0.22056 \angle 69.2534^\circ$ por unidad en la barra ④ de la red del ejemplo 7.6, encuentre los voltajes resultantes en las barras ①, ②, ③ y ④.

Solución. Los cambios de voltaje en las barras debidos a la inyección adicional de corriente se pueden calcular por medio de la matriz de impedancias de barra que se encontró en el ejemplo 7.6. Las impedancias que se requieren están en la columna 4 de Z_{barra} . Los cambios de voltaje, debidos a la inyección de corriente adicional en la barra ④, dados en por unidad son

$$\Delta V_1 = -I_{\text{cap}} Z_{14} = -0.22056 \angle 69.2534^\circ \times j0.63677 = 0.14045 \angle -20.7466^\circ$$

$$\Delta V_2 = -I_{\text{cap}} Z_{24} = -0.22056 \angle 69.2534^\circ \times j0.64178 = 0.14155 \angle -20.7466^\circ$$

$$\Delta V_3 = -I_{\text{cap}} Z_{34} = -0.22056 \angle 69.2534^\circ \times j0.55110 = 0.12155 \angle -20.7466^\circ$$

$$\Delta V_4 = -I_{\text{cap}} Z_{44} = -0.22056 \angle 69.2534^\circ \times j0.69890 = 0.15415 \angle -20.7466^\circ$$

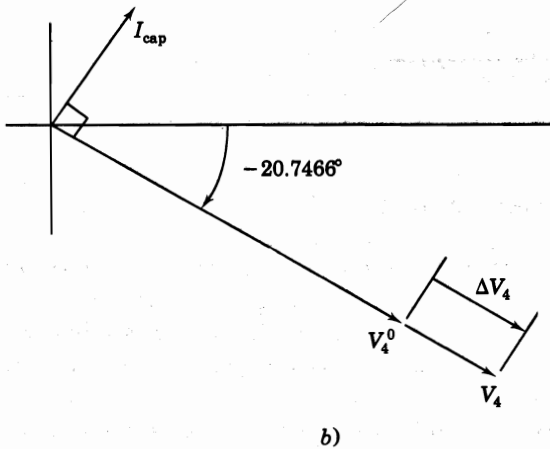
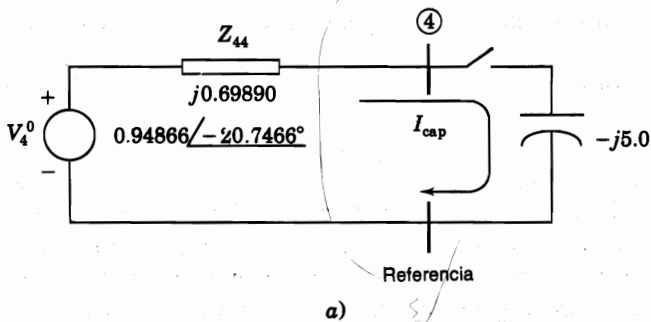


FIGURA 8.5

Circuito para los ejemplos 8.1 y 8.2 en el que se muestra: a) el circuito equivalente de Thévenin; b) el diagrama fasorial en la barra ④.

Los voltajes resultantes se determinan por superposición mediante la ecuación (8.16) y añadiendo los cambios a los voltajes de barra originales del ejemplo 7.6. Los nuevos voltajes en por unidad son

$$V_1 = 0.96903 \angle -18.4189^\circ + 0.14045 \angle -20.7466^\circ = 1.10938 \angle -18.7135^\circ$$

$$V_2 = 0.96734 \angle -18.6028^\circ + 0.14155 \angle -20.7466^\circ = 1.10880 \angle -18.8764^\circ$$

$$V_3 = 0.99964 \angle -15.3718^\circ + 0.12155 \angle -20.7466^\circ = 1.12071 \angle -15.9539^\circ$$

$$V_4 = 0.94866 \angle -20.7466^\circ + 0.15415 \angle -20.7466^\circ = 1.10281 \angle -20.7466^\circ$$

Con frecuencia, una aproximación dará respuestas satisfactorias debido a que los cambios en los voltajes a consecuencia de las corrientes que se inyectan tiene el mismo ángulo, mostrado en la figura 8.5b), y este ángulo difiere en poco de los de los voltajes originales. El cambio en la magnitud de voltaje en una barra se puede obtener de manera aproximada a través del producto de la magnitud de la corriente en por unidad y la impedancia de transferencia o de punto de operación apropiada. Si estos valores se suman a las magnitudes de los voltajes originales, la aproximación a los nuevos voltajes es muy cercana. Esta aproximación es válida en este caso porque la red es puramente reactiva, pero también da una buena estimación en los casos en los que la reactancia es mucho mayor que la resistencia, lo que es común en las líneas de transmisión.

Estos últimos dos ejemplos ilustran la importancia de la matriz de impedancias de barra e incidentalmente muestran cómo el añadir un capacitor a la barra causa una elevación en el voltaje de las barras. La suposición de que los ángulos de voltaje y de las fuentes de corriente permanecen constantes después de conectar los capacitores a las barras no es del todo válida si se considera la operación del sistema de potencia. Tal operación se tratará en el capítulo 9 mediante un programa computacional de flujos de potencia.

8.3 MODIFICACIÓN DE UNA Z_{barra} EXISTENTE

En la sección 8.2 se vio cómo usar el circuito equivalente de Thévenin y la Z_{barra} existente para encontrar la solución a nuevos voltajes de barra en la red cuando se añaden ramas, sin tener que desarrollar una nueva matriz Z_{barra} . Como la Z_{barra} es una herramienta importante en el análisis de sistemas de potencia, se examinará ahora cómo se puede modificar una Z_{barra} existente para añadir nuevas barras o para conectar nuevas líneas a las barras establecidas. Por supuesto, se podría crear una nueva Y_{barra} e invertirla, pero se tienen disponibles métodos directos de modificar Z_{barra} que son mucho más simples que una inversión de matriz aun para un número pequeño de barras. También, cuando se sabe cómo modificar Z_{barra} se puede ver cómo construirla de manera directa.

Se conocen varios tipos de modificaciones en las que una rama que tiene una impedancia Z_b se añade a la red con una Z_{barra} conocida. La matriz de impedancias de barra original es una matriz de $N \times N$ y se identifica como Z_{orig} .

En la notación para usarse en el análisis, las barras existentes se identifican con núme-

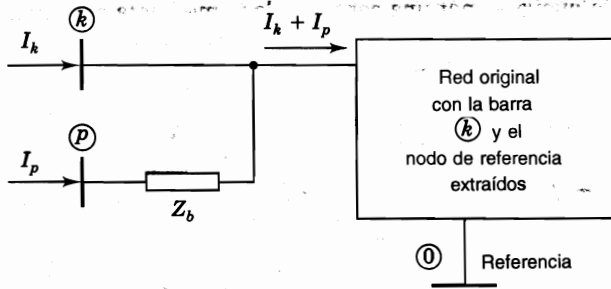


FIGURA 8.6
Adición de una barra nueva (p) que se conecta a través de una impedancia Z_b a una barra (k) existente.

ros o con las letras h, i, j y k . Las letras p o q , designarán la nueva barra que se añade a la red para convertir la Z_{orig} en una matriz de $(N + 1) \times (N + 1)$. El voltaje original de la barra (k) se designará mediante V_k^0 y el nuevo voltaje después de modificar la matriz Z_{barra} será nombrado como V_k . La diferencia $\Delta V_k = V_k - V_k^0$ designará el cambio de voltaje en la barra. Se consideran cuatro casos en esta sección.

CASO 1. Añadir la Z_b de una barra nueva (p) al nodo de referencia

La adición de una nueva barra (p) que se conecta al nodo de referencia a través de Z_b sin que haya conexión con cualquiera de las otras barras de la red original no altera los voltajes originales de barra cuando una corriente I_p se inyecta a la nueva barra. El voltaje V_p en la nueva barra es igual a $I_p Z_b$. Entonces,

$$\begin{bmatrix} V_1^0 \\ V_2^0 \\ \vdots \\ V_N^0 \\ V_p \end{bmatrix} = \begin{bmatrix} & & & & 0 \\ & & & & 0 \\ & & & & \vdots \\ & & & & 0 \\ & & & & 0 \\ \text{(p)} & 0 & 0 & \cdots & 0 & Z_b \end{bmatrix} \begin{bmatrix} I_1 \\ I_2 \\ \vdots \\ I_N \\ I_p \end{bmatrix} \quad (8.28)$$

$Z_{\text{barra(nueva)}}$

Se observa que el vector columna de corrientes multiplicado por la nueva Z_{barra} no altera los voltajes de la red original y da como resultado el voltaje correcto en la nueva barra (p).

CASO 2. Añadir la Z_b de una nueva barra (p) a una barra existente (k).

La adición de una nueva barra (p) conectada a través de Z_b a una barra existente (k), con una corriente inyectada I_p a la barra (p), ocasionará que la corriente que entra a la red original por la barra (k) se convierta en la suma de la I_k , que se inyecta a la barra (k), más la corriente I_p que llega a través de Z_b , como se muestra en la figura 8.6

La corriente I_p que fluye dentro de la red en la barra (k) incrementará el voltaje original V_k^0 en una cantidad dada por el voltaje $I_p Z_{kk}$ de la manera mostrada en la ecuación (8.19); esto es,

$$V_k = V_k^0 + I_p Z_{kk} \quad (8.29)$$

y V_p será mayor que la nueva V_k por una cantidad dada mediante el voltaje $I_p Z_b$. Así,

$$V_p = V_k^0 + I_p Z_{kk} + I_p Z_b \quad (8.30)$$

y al sustituir el valor de V_k^0 se obtiene

$$V_p = \underbrace{I_1 Z_{k1} + I_2 Z_{k2} + \dots + I_N Z_{kN}}_{V_k^0} + I_p (Z_{kk} + Z_b) \quad (8.31)$$

La nueva fila que hay que añadir a la matriz Z_{orig} con el fin de encontrar el valor de V_p es

$$Z_{k1} \quad Z_{k2} \quad \dots \quad Z_{kN} \quad (Z_{kk} + Z_b)$$

Como Z_{barra} debe ser una matriz cuadrada alrededor de la diagonal principal, se debe sumar una nueva columna que es la transpuesta de la nueva fila. En la nueva columna se tiene en cuenta el incremento, debido a I_p , de todos los voltajes de barra, como lo muestra la ecuación (8.17). La ecuación matricial es

$$\begin{matrix} & & & & & \textcircled{p} \\ \begin{bmatrix} V_1 \\ V_2 \\ \vdots \\ V_N \\ V_p \end{bmatrix} & = & \begin{bmatrix} & & & & Z_{1k} \\ & & & & Z_{2k} \\ & & & & \vdots \\ & & & & Z_{Nk} \\ \hline & & & & Z_{kk} + Z_b \end{bmatrix} & \begin{bmatrix} I_1 \\ I_2 \\ \vdots \\ I_N \\ I_p \end{bmatrix} \\ & & \textcircled{p} & & & \end{matrix} \quad (8.32)$$

$Z_{barra(nueva)}$

Obsérvese que los primeros N elementos de la nueva fila son los elementos de la k -ésima fila de Z_{orig} y que los primeros N elementos de la nueva columna son los elementos de la k -ésima columna de Z_{orig} .

CASO 3. Añadir Z_b desde una barra existente \textcircled{k} al nodo de referencia.

Con el fin de saber cómo se altera la Z_{orig} al conectar una impedancia Z_b desde una barra \textcircled{k} existente al nodo de referencia, se añade una nueva barra \textcircled{p} conectada, a través de Z_b , a la barra \textcircled{k} . Entonces, se cortocircuita la barra \textcircled{p} al nodo de referencia haciendo que V_p sea igual a cero para obtener la misma ecuación matricial dada por la ecuación (8.32), con la excepción de que V_p es cero. Así, con el propósito de realizar la modificación, se procede a crear una nueva fila y columna, al igual que en el caso 2, pero eliminando la fila y la columna $(N+1)$ a través de la reducción de Kron. Esto es posible por el cero en la matriz columna de voltajes. Se usará el método desarrollado en la ecuación (7.50) para encontrar cada elemento $Z_{hi(nuevo)}$ en la nueva matriz, donde

$$Z_{hi(nueva)} = Z_{hi} - \frac{Z_{h(N+1)} Z_{(N+1)i}}{Z_{kk} + Z_b} \quad (8.33)$$

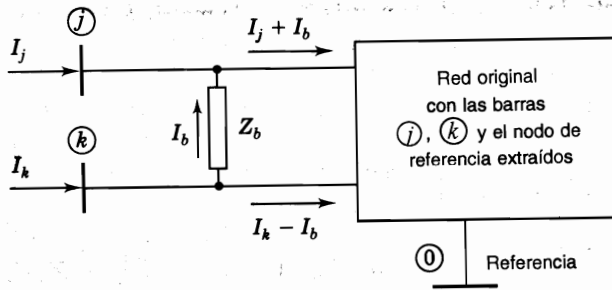


FIGURA 8.7
Adición de una impedancia Z_b entre las barras existentes j y k .

CASO 4. Añadir Z_b entre dos barras existentes j y k .

Para añadir una impedancia de rama Z_b entre las barras j y k ya establecidas en Z_{orig} , se examina la figura 8.7 que muestra las barras que se han extraído de la red original. La corriente I_b que fluye desde la barra k a la j es similar a la de la figura 8.4. Por tanto, como se observa en la ecuación (8.21), el cambio en el voltaje en cada barra h , causado por la inyección de I_b en la barra j y $-I_b$ en la barra k , está dado por

$$\Delta V_h = (Z_{hj} - Z_{hk})I_b \quad (8.34)$$

lo que significa que el vector de los cambios de voltaje de barra ΔV se encuentra al restar la columna k de la columna j de Z_{orig} y multiplicar el resultado por I_b . Con base en la definición de cambio de voltaje, se escribirán ahora algunas ecuaciones para los voltajes de barra, como se muestra a continuación:

$$V_1 = V_1^0 + \Delta V_1 \quad (8.35)$$

y usando la ecuación (8.34) se obtiene

$$V_1 = \underbrace{Z_{11}I_1 + \dots + Z_{1j}I_j + Z_{1k}I_k + \dots + Z_{1N}I_N}_{V_1^0} + \underbrace{(Z_{1j} - Z_{1k})I_b}_{\Delta V_1} \quad (8.36)$$

De manera similar en las barras j y k

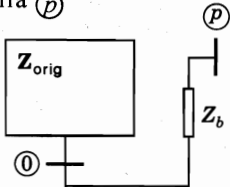
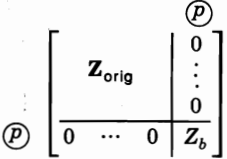
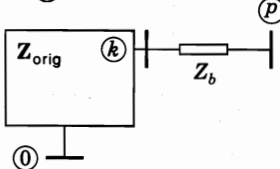
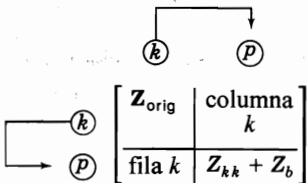
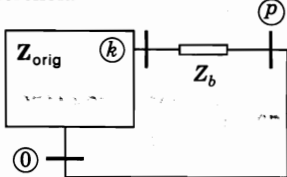
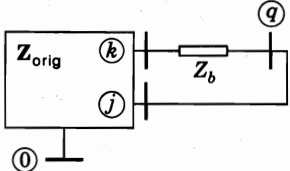
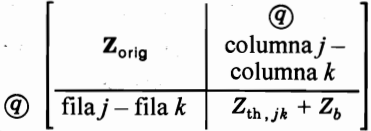
$$V_j = \underbrace{Z_{j1}I_1 + \dots + Z_{jj}I_j + Z_{jk}I_k + \dots + Z_{jN}I_N}_{V_j^0} + \underbrace{(Z_{jj} - Z_{jk})I_b}_{\Delta V_j} \quad (8.37)$$

$$V_k = \underbrace{Z_{k1}I_1 + \dots + Z_{kj}I_j + Z_{kk}I_k + \dots + Z_{kN}I_N}_{V_k^0} + \underbrace{(Z_{kj} - Z_{kk})I_b}_{\Delta V_k} \quad (8.38)$$

Se necesita una ecuación extra porque se desconoce el valor de I_b . Esta ecuación se da por la ecuación (8.27), que puede arreglarse en la forma

$$0 = V_j^0 - V_k^0 + (Z_{\text{th},jk} + Z_b)I_b \quad (8.39)$$

TABLA 8.1
Modificación de la Z_{barra} existente

Caso	Adición de la rama Z_b desde	Z_{barra} (nueva)
1	El nodo de referencia a la nueva barra (p) 	
2	La barra existente (k) a la nueva barra (p) 	
3	La barra existente (k) al nodo de referencia  (El nodo (p) es temporal.)	<ul style="list-style-type: none"> • Se repite el Caso 2 y • Quitar la fila p y la columna p por reducción de Kron
4	La barra existente (j) a la barra existente (k)  (El nodo (q) es temporal.)	<ul style="list-style-type: none"> • Formar la matriz  <p>donde $Z_{\text{th},jk} = Z_{jj} + Z_{kk} - 2Z_{jk}$ y</p> <ul style="list-style-type: none"> • Quitar la fila q y la columna q por reducción de Kron

Ejemplo 8.3. Modificar la matriz de impedancias de barra del ejemplo 7.6 para que tome en cuenta la conexión de un capacitor que tiene una reactancia de 5.0 por unidad entre la barra ④ y el nodo de referencia del circuito de la figura 7.9. Una vez hecho esto, encuentre V_4 mediante las impedancias de la nueva matriz y las fuentes de corriente del ejemplo 7.6. Compare este valor de V_4 con el encontrado en el ejemplo 8.2.

Solución. Se usa la ecuación (8.32) y se ve que Z_{orig} es la matriz de 4×4 del ejemplo 7.6, que el subíndice $k = 4$ y que $Z_b = -j 5.0$ por unidad, para encontrar

$$\begin{bmatrix} V_1 \\ V_2 \\ V_3 \\ V_4 \\ 0 \end{bmatrix} = \begin{bmatrix} & & & & j0.63677 \\ & & & & j0.64178 \\ & & Z_{orig} & & j0.55110 \\ & & & & j0.69890 \\ j0.63677 & j0.64178 & j0.55110 & j0.69890 & -j4.30110 \end{bmatrix} \begin{bmatrix} I_1 \\ I_2 \\ I_3 \\ I_4 \\ I_b \end{bmatrix}$$

Los términos en la quinta columna y fila se obtuvieron repitiendo la cuarta fila y columna de Z_{orig} y notando que

$$Z_{44} + Z_b = j0.69890 - j5.0 = -j4.30110$$

Entonces, al eliminar la quinta fila y columna, se obtiene, a partir de la ecuación (8.33) para $Z_{barra(nueva)}$,

$$Z_{11(nueva)} = j0.73128 - \frac{j0.63677 \times j0.63677}{-j4.30110} = j0.82555$$

$$Z_{24(nueva)} = j0.64178 - \frac{j0.69890 \times j0.64178}{-j4.30110} = j0.74606$$

y se tienen de manera similar los otros elementos para dar

$$Z_{barra(nueva)} = \begin{bmatrix} j0.82555 & j0.78641 & j0.69482 & j0.74024 \\ j0.78641 & j0.81542 & j0.69045 & j0.74606 \\ j0.69482 & j0.69045 & j0.76951 & j0.64065 \\ j0.74024 & j0.74606 & j0.64065 & j0.81247 \end{bmatrix}$$

La matriz columna de corrientes por la que se multiplica la nueva Z_{barra} para obtener los nuevos voltajes de barra es la misma del ejemplo 7.6. Como I_1 e I_2 son cero, mientras I_3 e I_4 no lo son, se obtiene

$$\begin{aligned} V_4 &= j0.64065(1.00 \angle -90^\circ) + j0.81247(0.68 \angle -135^\circ) \\ &= 1.03131 - j0.39066 \\ &= 1.10281 \angle -20.7466^\circ \text{ por unidad} \end{aligned}$$

como se encontró en el ejemplo 8.2.

Es interesante observar que V_4 se puede calcular directamente de la ecuación (8.27) dejando que el nodo ④ sea igual al nodo de referencia. Entonces, para $k = 4$ y $Z_{\text{th}} = Z_{44}$, se obtiene

$$\begin{aligned} V_4 &= Z_b \frac{V_4^0}{Z_{\text{th}} + Z_b} = -j5.0 I_{\text{cap}} \\ &= 1.10281 \angle -20.7466^\circ \text{ por unidad} \end{aligned}$$

porque I_{cap} ya fue calculada en el ejemplo 8.1.

3.4 DETERMINACIÓN DIRECTA DE Z_{barra}

Se puede determinar la matriz Z_{barra} al encontrar en primer lugar Y_{barra} para después invertirla, pero, como se ha visto, esto no es conveniente para los sistemas de gran escala. Afortunadamente, la formulación de Z_{barra} usando un algoritmo directo para su construcción es un proceso rápido en la computadora.

En la salida se tiene una lista de las impedancias de rama que muestra las barras a las que están conectadas. Se empezará por escribir la ecuación para una barra que se conecta a través de una impedancia de rama Z_a a la de referencia, como

$$[V_1] = \textcircled{1} [Z_a] [I_1] \quad (8.44)$$

y ésta se puede considerar como una ecuación que incluye tres matrices, cada una de las cuales tiene una fila y una columna. Ahora, se puede añadir una nueva barra conectada a la primera o al nodo de referencia. Por ejemplo, si la segunda barra se conecta al nodo de referencia a través de Z_b , se tiene la ecuación matricial

$$\begin{bmatrix} V_1 \\ V_2 \end{bmatrix} = \begin{matrix} \textcircled{1} & \textcircled{2} \\ \textcircled{1} & \textcircled{2} \end{matrix} \begin{bmatrix} Z_a & 0 \\ 0 & Z_b \end{bmatrix} \begin{bmatrix} I_1 \\ I_2 \end{bmatrix} \quad (8.45)$$

y se procede a modificar la matriz Z_{barra} desarrollada añadiendo otras barras y ramas según los procedimientos descritos en la sección 8.3. La combinación de estos procedimientos constituye el *algoritmo de construcción* de Z_{barra} . Por lo general, las barras de una red deben ser renumeradas internamente por el algoritmo de la computadora para que concuerden con el orden en el que se añaden a la Z_{barra} conforme ésta se va construyendo.

— **Ejemplo 8.4.** Determine la Z_{barra} para la red mostrada en la figura 8.8, donde las impedancias designadas 1 a 6 se muestran en por unidad. Conserve todas las barras.

Solución. Las ramas se añaden en el orden de su nomenclatura y los subíndices en Z_{barra} indicarán las etapas intermedias de la solución. Se empezará estableciendo la barra ① con su impedancia al nodo de referencia y escribiendo

$$[V_1] = \textcircled{1} [j1.25] [I_1]$$

Entonces, se tiene una matriz de impedancias de barra de 1×1

$$Z_{\text{barra},1} = \textcircled{1} [j1.25]$$

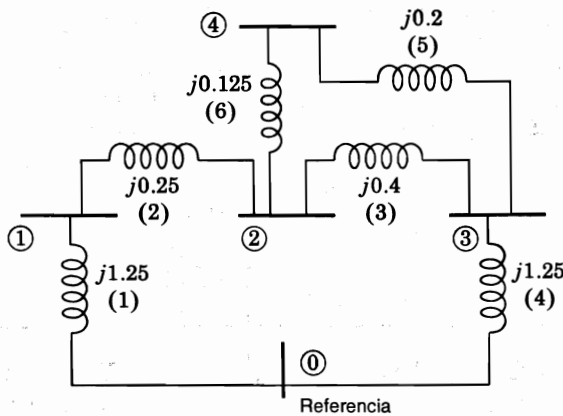


FIGURA 8.8

Red para los ejemplos 8.4 y 8.5. Las impedancias de rama están en por unidad y los números de las barras están entre paréntesis.

Para introducir la barra ② con su impedancia a la barra ①, se usa la ecuación (8.32) para escribir

$$\bar{Z}_{\text{barra}, 2} = \begin{matrix} & \textcircled{1} & \textcircled{2} \\ \begin{matrix} \textcircled{1} \\ \textcircled{2} \end{matrix} & \begin{bmatrix} j1.25 & j1.25 \\ j1.25 & j1.50 \end{bmatrix} \end{matrix}$$

El término anterior $j1.50$ es la suma de $j1.25$ y $j0.25$. Los elementos $j1.25$ en las nuevas fila y columna son la repetición de los elementos de la fila 1 y de la columna 1 de la matriz que se está modificando.

La barra ③ con la impedancia que la conecta a la barra ② se introduce al escribir

$$\mathbf{Z}_{\text{barra}, 3} = \begin{matrix} & \textcircled{1} & \textcircled{2} & \textcircled{3} \\ \begin{matrix} \textcircled{1} \\ \textcircled{2} \\ \textcircled{3} \end{matrix} & \begin{bmatrix} j1.25 & j1.25 & j1.25 \\ j1.25 & j1.50 & j1.50 \\ j1.25 & j1.50 & j1.90 \end{bmatrix} \end{matrix}$$

Como la barra nueva ③ es conectada a la barra ②, el término $j1.90$ de la ecuación anterior es la suma de Z_{22} , que está en la matriz que se va modificando, y la impedancia Z_b de la rama que conecta a las barras ② y ③. Los otros elementos de las nuevas fila y columna son la repetición de la fila 2 y de la columna 2 de la matriz que está siendo modificada porque se está conectando la nueva barra a la ② que ya existía.

Si ahora se decide añadir la impedancia $Z_b = j1.25$ desde la barra ③ al nodo de referencia, se usa la ecuación (8.32) para conectar la nueva barra (p) a través de Z_b y así obtener la matriz de impedancias

$$\mathbf{Z}_{\text{barra}, 4} = \begin{matrix} & \textcircled{1} & \textcircled{2} & \textcircled{3} & \textcircled{p} \\ \begin{matrix} \textcircled{1} \\ \textcircled{2} \\ \textcircled{3} \\ \textcircled{p} \end{matrix} & \begin{bmatrix} j1.25 & j1.25 & j1.25 & j1.25 \\ j1.25 & j1.50 & j1.50 & j1.50 \\ j1.25 & j1.50 & j1.90 & j1.90 \\ \hline j1.25 & j1.50 & j1.90 & j3.15 \end{bmatrix} \end{matrix}$$

donde el valor $j3.15$ en la ecuación anterior es la suma de $Z_{33} + Z_b$. Los otros elementos en la nueva fila y columna son la repetición de la fila 3 y columna 3 de la matriz que está siendo modificada porque la barra ③ se conecta al nodo de referencia a través de Z_b .

Ahora, a través de la reducción de Kron, se eliminarán la fila p y la columna p . Mediante la ecuación (8.33) se tiene que algunos de los elementos de la nueva matriz son

$$Z_{11(\text{nueva})} = j1.25 - \frac{(j1.25)(j1.25)}{j3.15} = j0.75397$$

$$Z_{22(\text{nueva})} = j1.50 - \frac{(j1.50)(j1.50)}{j3.15} = j0.78571$$

$$Z_{23(\text{nueva})} = Z_{32(\text{nueva})} = j1.50 - \frac{(j1.50)(j1.90)}{j3.15} = j0.59524$$

Cuando se determinan todos los elementos, se tiene

$$Z_{\text{barra}, 5} = \begin{array}{c} \textcircled{1} \quad \textcircled{2} \quad \textcircled{3} \\ \textcircled{1} \left[\begin{array}{ccc} j0.75397 & j0.65476 & j0.49603 \\ \textcircled{2} \left[\begin{array}{ccc} j0.65476 & j0.78571 & j0.59524 \\ \textcircled{3} \left[\begin{array}{ccc} j0.49603 & j0.59524 & j0.75397 \end{array} \right] \end{array} \right] \end{array} \right] \end{array}$$

Ahora se decide añadir la impedancia $Z_b = j0.20$ de la barra ③ para introducir la barra ④ por medio de la ecuación (8.32) y obtener

$$Z_{\text{barra}, 6} = \begin{array}{c} \textcircled{1} \quad \textcircled{2} \quad \textcircled{3} \quad \textcircled{4} \\ \textcircled{1} \left[\begin{array}{cccc} j0.75397 & j0.65476 & j0.49603 & j0.49603 \\ \textcircled{2} \left[\begin{array}{cccc} j0.65476 & j0.78571 & j0.59524 & j0.59524 \\ \textcircled{3} \left[\begin{array}{cccc} j0.49603 & j0.59524 & j0.75397 & j0.75397 \\ \textcircled{4} \left[\begin{array}{cccc} j0.49603 & j0.59524 & j0.75397 & j0.95397 \end{array} \right] \end{array} \right] \end{array} \right] \end{array} \right] \end{array}$$

Los elementos fuera de la diagonal de la nueva fila y columna son la repetición de la fila 3 y de la columna 3 de la matriz que se está modificando porque se conecta la nueva barra ④ a la barra ③. El nuevo elemento en la diagonal es la suma de Z_{33} de la matriz anterior y de $Z_b = j0.20$.

Finalmente, se añade la impedancia $Z_b = j0.125$ entre las barras ② y ④. Si se hace que la j y la k de la ecuación (8.41) sean iguales a 2 y 4, respectivamente, se obtienen los elementos para la fila 5 y la columna 5

$$Z_{15} = Z_{12} - Z_{14} = j0.65476 - j0.49603 = j0.15873$$

$$Z_{25} = Z_{22} - Z_{24} = j0.78571 - j0.59524 = j0.19047$$

$$Z_{35} = Z_{32} - Z_{34} = j0.59524 - j0.75397 = -j0.15873$$

$$Z_{45} = Z_{42} - Z_{44} = j0.59524 - j0.95397 = -j0.35873$$

y de la ecuación (8.42)

$$Z_{55} = Z_{22} + Z_{44} - 2Z_{24} + Z_b$$

$$= j\{0.78571 + 0.95397 - 2(0.59524)\} + j0.125 = j0.67421$$

Así que, al emplear la $Z_{\text{barra},6}$ que se encontró previamente, se escribe la matriz de 5×5

$$\textcircled{4} \left[\begin{array}{cccc|c} & & & & \textcircled{4} \\ & & & & j0.15873 \\ & & & & j0.19047 \\ & & & & -j0.15873 \\ & & & & -j0.35873 \\ \hline \textcircled{4} & j0.15873 & j0.19047 & -j0.15873 & -j0.35873 \\ & & & & j0.67421 \end{array} \right]$$

y de la ecuación (8.43) se encuentra, al hacer la reducción de Kron, que

$$Z_{\text{barra}} = \begin{array}{c} \textcircled{1} \quad \textcircled{2} \quad \textcircled{3} \quad \textcircled{4} \\ \begin{bmatrix} \textcircled{1} & j0.71660 & j0.60992 & j0.53340 & j0.58049 \\ \textcircled{2} & j0.60992 & j0.73190 & j0.64008 & j0.69659 \\ \textcircled{3} & j0.53340 & j0.64008 & j0.71660 & j0.66951 \\ \textcircled{4} & j0.58049 & j0.69659 & j0.66951 & j0.76310 \end{bmatrix} \end{array}$$

que es la matriz de impedancias de barra que se deseaba determinar. Todos los cálculos se han redondeado a cinco decimales.

Como después se hará referencia a estos resultados, aquí sólo se pondrá énfasis en que el diagrama de reactancias de la figura 8.8 se deriva de la figura 7.10 omitiendo las fuentes y una de las ramas mutuamente acopladas. También, las barras de la figura 7.10 se han reenumerado en la figura 8.8 porque el algoritmo de construcción de la Z_{barra} comienza con una barra conectada al nodo de referencia, como previamente se hizo notar.

Los procedimientos de construcción de la Z_{barra} son simples para una computadora que primero tiene que determinar los tipos de modificación que están involucrados conforme se añade cada impedancia de rama. Sin embargo, las operaciones deben seguir una secuencia tal que se evite conectar una impedancia entre dos barras nuevas.

Resulta de interés verificar los valores de impedancia de la Z_{barra} a través de los cálculos de redes de la sección 8.1.

Ejemplo 8.5. Encuentre Z_{11} del circuito del ejemplo 8.4 determinando la impedancia evaluada entre la barra $\textcircled{1}$ y el nodo de referencia, cuando las corrientes inyectadas a las barras $\textcircled{2}$, $\textcircled{3}$ y $\textcircled{4}$ son cero.

Solución. La ecuación que corresponde a la (8.12) es

$$Z_{11} = \frac{V_1}{I_1} \Big|_{I_2=I_3=I_4=0}$$

Se tienen dos trayectorias paralelas entre las barras $\textcircled{2}$ y $\textcircled{3}$ del circuito de la figura 8.8 con una impedancia resultante de

$$\frac{(j0.125 + j0.20)(j0.40)}{j(0.125 + 0.20 + 0.40)} = j0.17931$$

Como el producto de Y_{barra} por Z_{barra} es igual a la matriz unidad, se tiene

$$Y_{\text{barra}} Z_{\text{barra}} \begin{bmatrix} 0 \\ 0 \\ \vdots \\ 1_m \\ \vdots \\ 0 \end{bmatrix} = Y_{\text{barra}} Z_{\text{barra}}^{(m)} = \begin{bmatrix} 0 \\ 0 \\ \vdots \\ 1_m \\ \vdots \\ 0 \end{bmatrix} \quad (8.47)$$

Si la matriz triangular inferior L y la matriz triangular superior V de Y_{barra} están disponibles, se puede escribir la ecuación (8.47) en la forma

$$L U Z_{\text{barra}}^{(m)} = \begin{bmatrix} 0 \\ 0 \\ \vdots \\ 1_m \\ \vdots \\ 0 \end{bmatrix} \quad (8.48)$$

Ahora, se hace evidente que los elementos en el vector columna de $Z_{\text{barra}}^{(m)}$ se pueden encontrar de la ecuación (8.48) por eliminación de variables y sustitución inversa, como se explicó en la sección 7.8. Los cálculos se pueden reducir de acuerdo con el número de elementos de $Z_{\text{barra}}^{(m)}$ que se requiera calcular. Por ejemplo, suponga que se desean generar los elementos Z_{33} y Z_{43} de la Z_{barra} para un sistema de cuatro barras. Mediante la notación conveniente para los elementos de L y U , se tiene

$$\begin{bmatrix} l_{11} & \cdot & \cdot & \cdot \\ l_{21} & l_{22} & \cdot & \cdot \\ l_{31} & l_{32} & l_{33} & \cdot \\ l_{41} & l_{42} & l_{43} & l_{44} \end{bmatrix} \begin{bmatrix} 1 & u_{12} & u_{13} & u_{14} \\ \cdot & 1 & u_{23} & u_{24} \\ \cdot & \cdot & 1 & u_{34} \\ \cdot & \cdot & \cdot & 1 \end{bmatrix} \underbrace{\begin{bmatrix} Z_{13} \\ Z_{23} \\ Z_{33} \\ Z_{43} \end{bmatrix}}_{Z_{\text{barra}}^{(3)}} = \begin{bmatrix} 0 \\ 0 \\ 1 \\ 0 \end{bmatrix} \quad (8.49)$$

Esta ecuación se puede resolver en dos etapas para $Z_{\text{barra}}^{(3)}$ en la siguiente forma:

$$\begin{bmatrix} l_{11} & \cdot & \cdot & \cdot \\ l_{21} & l_{22} & \cdot & \cdot \\ l_{31} & l_{32} & l_{33} & \cdot \\ l_{41} & l_{42} & l_{43} & l_{44} \end{bmatrix} \begin{bmatrix} x_1 \\ x_2 \\ x_3 \\ x_4 \end{bmatrix} = \begin{bmatrix} 0 \\ 0 \\ 1 \\ 0 \end{bmatrix} \quad (8.50)$$

donde

$$\begin{bmatrix} 1 & u_{12} & u_{13} & u_{14} \\ \cdot & 1 & u_{23} & u_{24} \\ \cdot & \cdot & 1 & u_{34} \\ \cdot & \cdot & \cdot & 1 \end{bmatrix} \underbrace{\begin{bmatrix} Z_{13} \\ Z_{23} \\ Z_{33} \\ Z_{43} \end{bmatrix}}_{Z_{\text{barra}}^{(3)}} = \begin{bmatrix} x_1 \\ x_2 \\ x_3 \\ x_4 \end{bmatrix} \quad (8.51)$$

La ecuación (8.50) da, por eliminación de variables, los siguientes resultados

$$x_1 = 0 \quad x_2 = 0 \quad x_3 = \frac{1}{l_{33}} \quad x_4 = -\frac{l_{43}}{l_{44}l_{33}}$$

y por sustitución inversa de estos resultados intermedios en la ecuación (8.51) se encuentran los elementos que se requieren en la columna 3 de Z_{barra}

$$Z_{43} = x_4$$

$$Z_{33} = x_3 - u_{34}Z_{43}$$

Si se requieren todos los elementos de $Z_{\text{barra}}^{(3)}$, se pueden continuar los cálculos en la forma

$$Z_{23} = x_2 - u_{23}Z_{33} - u_{24}Z_{43}$$

$$Z_{13} = x_1 - u_{12}Z_{23} - u_{13}Z_{33} - u_{14}Z_{43}$$

El esfuerzo computacional que se hace para generar los elementos requeridos se puede reducir al seleccionar adecuadamente los números de barra.

En los capítulos siguientes se encontrará que es necesario evaluar términos del tipo $(Z_{im} - Z_{in})$ que involucran *restas* de las columnas m y n de Z_{barra} . Se pueden calcular las restas requeridas, en caso de no tener de manera explícita los elementos de Z_{barra} , al resolver un sistema de ecuaciones como el mostrado a continuación

$$LUZ_{\text{barra}}^{(m-n)} = \begin{bmatrix} 0 \\ \vdots \\ 1_m \\ \vdots \\ -1_n \\ \vdots \\ 0 \end{bmatrix} \quad (8.52)$$

donde $Z_{\text{barra}}^{(m-n)} = Z_{\text{barra}}^{(m)} - Z_{\text{barra}}^{(n)}$ es el vector que se forma al restar la columna n de la m que se encuentran en Z_{barra} , y $1_m = 1$ en la fila m y $-1_n = -1$ en la fila n del vector mostrado.

Se puede alcanzar una eficiencia computacional considerable en los cálculos de sistemas de gran escala si se resuelven las ecuaciones en la forma triangulada de la ecuación (8.52) mientras no se necesite desarrollar en forma completa la Z_{barra} . Tales consideraciones

computacionales fundamentan muchos de los desarrollos formales de este texto que se basan en Z_{barra} .

Ejemplo 8.6. El sistema de cinco barras que se muestra en la figura 8.9 tienen las impedancias en por unidad señaladas. La matriz simétrica de admitancias de barra para el sistema está dada por

$$Y_{\text{barra}} = \begin{matrix} & \textcircled{1} & \textcircled{2} & \textcircled{3} & \textcircled{4} & \textcircled{5} \\ \textcircled{1} & \begin{bmatrix} -j30.0 & j10.0 & 0 & j20.0 & 0 \\ j10.0 & -j26.2 & j16.0 & 0 & 0 \\ 0 & j16.0 & -j36.0 & 0 & j20.0 \\ j20.0 & 0 & 0 & -j20.0 & 0 \\ 0 & 0 & j20.0 & 0 & -j20.0 \end{bmatrix} \end{matrix}$$

y se encuentra que los factores triangulares de Y_{barra} son

$$L = \begin{bmatrix} -j30.0 & \cdot & \cdot & \cdot & \cdot \\ j10.0 & -j22.866667 & \cdot & \cdot & \cdot \\ \cdot & j16.000000 & -j24.804666 & \cdot & \cdot \\ j20.0 & j6.666667 & j4.664723 & -j3.845793 & \cdot \\ 0 & 0 & j20.000000 & j3.761164 & -j0.195604 \end{bmatrix}$$

$$U = \begin{bmatrix} 1 & -0.333333 & 0 & -0.666667 & 0 \\ \cdot & 1 & -0.699708 & -0.291545 & 0 \\ \cdot & \cdot & 1 & -0.188058 & -0.806300 \\ \cdot & \cdot & \cdot & 1 & -0.977995 \\ \cdot & \cdot & \cdot & \cdot & 1 \end{bmatrix}$$

Aplique los factores triangulares para calcular $Z_{\text{th},45} = (Z_{44} - Z_{45}) - (Z_{54} - Z_{55})$, esto es, la impedancia de Thévenin vista desde el sistema entre las barras $\textcircled{4}$ y $\textcircled{5}$ de la figura 8.9.

Solución. Como Y_{barra} es simétrica, el lector debe verificar que los elementos en las filas de L sean iguales a los elementos en las columnas de L divididos por sus correspondientes elementos diagonales. Con las letras l representando a los valores numéricos de L , la solución por sustitución de variables del sistema de ecuaciones siguiente

$$\begin{bmatrix} l_{11} & \cdot & \cdot & \cdot & \cdot \\ l_{21} & l_{22} & \cdot & \cdot & \cdot \\ l_{31} & l_{32} & l_{33} & \cdot & \cdot \\ l_{41} & l_{42} & l_{43} & l_{44} & \cdot \\ l_{51} & l_{52} & l_{53} & l_{54} & l_{55} \end{bmatrix} \begin{bmatrix} x_1 \\ x_2 \\ x_3 \\ x_4 \\ x_5 \end{bmatrix} = \begin{bmatrix} 0 \\ 0 \\ 0 \\ 1 \\ -1 \end{bmatrix}$$

conduce a los valores intermedios

$$x_1 = x_2 = x_3 = 0$$

$$x_4 = l_{44}^{-1} = (-j3.845793)^{-1} = j0.260024$$

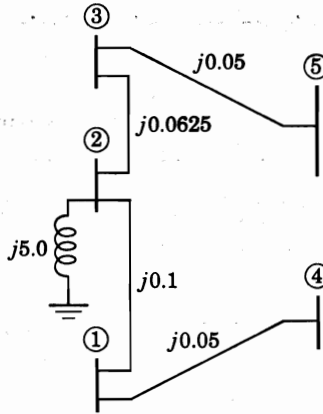


FIGURA 8.9
Diagrama de reactancias para el ejemplo 8.6, todos los valores son impedancias en por unidad.

$$x_5 = \frac{-1 - l_{54} x_4}{l_{55}} = \frac{-1 - j3.761164 \times j0.260024}{-j0.195604} = -j0.112500$$

La sustitución inversa en el sistema de ecuaciones da

$$\begin{bmatrix} 1 & u_{12} & u_{13} & u_{14} & u_{15} \\ \cdot & 1 & u_{23} & u_{24} & u_{25} \\ \cdot & \cdot & 1 & u_{34} & u_{35} \\ \cdot & \cdot & \cdot & 1 & u_{45} \\ \cdot & \cdot & \cdot & \cdot & 1 \end{bmatrix} [Z_{\text{barra}}^{(4-5)}] = \begin{bmatrix} 0 \\ 0 \\ 0 \\ j0.260024 \\ -j0.112500 \end{bmatrix}$$

donde las letras *u* representan los valores numéricos de *U*; se encuentra de las últimas dos filas que

$$Z_{54} - Z_{55} = -j0.1125 \text{ por unidad}$$

$$\begin{aligned} Z_{44} - Z_{45} &= j0.260024 - u_{45}(Z_{54} - Z_{55}) = j0.260024 - (-0.977995)(-j0.1125) \\ &= j0.1500 \text{ por unidad} \end{aligned}$$

Por lo tanto, la impedancia de Thévenin que se desea, se calcula en la siguiente forma:

$$Z_{\text{th}, 45} = (Z_{44} - Z_{45}) - (Z_{54} - Z_{55}) = j0.1500 - (-j0.1125) = j0.2625 \text{ por unidad}$$

La inspección de la figura 8.9 verifica este resultado.

8.6 TRANSFORMACIONES SIN VARIACIÓN DE POTENCIA

La potencia compleja en una red es una cantidad física con un valor que no debería de cambiar por el hecho de modificar la manera en que se representa la red. Por ejemplo, en el capítulo 7 se ve que las corrientes y voltajes de la red se pueden seleccionar como cantidades

de rama o de barra. En cualquier caso, se debería esperar que la potencia en las ramas de la red fuera la misma independientemente de las cantidades se usen para el cálculo. A la transformación de variables de la red que conserva los valores de potencia se le conoce como *sin variación de potencia*. Se deben satisfacer ciertas relaciones generales para las transformaciones que involucran a la matriz de impedancias de barra. Estas relaciones se establecerán ahora para ser usadas en capítulos siguientes.

Supóngase que \mathbf{V} e \mathbf{I} describen el conjunto de voltajes y corrientes de barra de la red respectivamente. La potencia compleja asociada con estas variables es una *cantidad escalar* que se puede representar por

$$S_L = V_1 I_1^* + V_2 I_2^* + \cdots + V_N I_N^* \quad (8.54)$$

o en forma matricial por

$$S_L = [V_1 \quad V_2 \quad \cdots \quad V_N] \begin{bmatrix} I_1^* \\ I_2^* \\ \vdots \\ I_N^* \end{bmatrix} = \mathbf{V}^T \mathbf{I}^* \quad (8.55)$$

Supóngase que se transforman las corrientes de barra \mathbf{I} en un nuevo conjunto de corrientes de barra $\mathbf{I}_{\text{nueva}}$ mediante la matriz \mathbf{C} de transformaciones, de forma que

$$\mathbf{I} = \mathbf{C} \mathbf{I}_{\text{nueva}} \quad (8.56)$$

Esta transformación ocurre, como se verá después, cuando por ejemplo el nodo de referencia de la red se cambia y se requiere calcular la nueva matriz de impedancias de barra que denominará como $\mathbf{Z}_{\text{barra(nueva)}}$. Los voltajes de barra en términos de las variables ya existentes y de las nuevas se representan por

$$\mathbf{V} = \mathbf{Z}_{\text{barra}} \mathbf{I} \quad \text{y} \quad \mathbf{V}_{\text{nueva}} = \mathbf{Z}_{\text{barra(nueva)}} \mathbf{I}_{\text{nueva}} \quad (8.57)$$

y ahora se buscará establecer las condiciones que se deben satisfacer mediante $\mathbf{V}_{\text{nueva}}$, $\mathbf{Z}_{\text{barra(nueva)}}$, de forma que la potencia permanezca sin variación cuando las corrientes se cambian a través de la ecuación (8.55).

Al sustituir la \mathbf{V} de la ecuación (8.56) en la ecuación (8.54) se obtiene

$$S_L = (\mathbf{Z}_{\text{barra}} \mathbf{I})^T \mathbf{I}^* = \mathbf{I}^T \mathbf{Z}_{\text{barra}} \mathbf{I}^* \quad (8.58)$$

donde la $\mathbf{Z}_{\text{barra}}$ es simétrica. De la ecuación (8.55) se despeja \mathbf{I} para sustituirla en la ecuación (8.57) y obtener

$$S_L = (\mathbf{C} \mathbf{I}_{\text{nueva}})^T \mathbf{Z}_{\text{barra}} (\mathbf{C} \mathbf{I}_{\text{nueva}})^* \quad (8.59)$$

de la que se llega a la siguiente expresión

$$S_L = \mathbf{I}_{nueva}^T \underbrace{\mathbf{C}^T \mathbf{Z}_{barra} \mathbf{C}}_{\mathbf{Z}_{barra(nueva)}} \mathbf{I}_{nueva}^* = \mathbf{I}_{nueva}^T \mathbf{Z}_{barra(nueva)} \mathbf{I}_{nueva}^* \quad (8.59)$$

Al comparar las ecuaciones (8.57) y (8.59) se observa que la potencia compleja se conservará sin variación en términos de las nuevas variables, siempre y cuando la nueva matriz de impedancias de barra se calcule de la relación

$$\mathbf{Z}_{barra(nueva)} = \mathbf{C}^T \mathbf{Z}_{barra} \mathbf{C}^* \quad (8.60)$$

Éste es un resultado fundamental para construir la nueva matriz de impedancias de barra. De las ecuaciones (8.56) y (8.59) se encuentra que

$$S_L = \mathbf{I}_{nueva}^T \mathbf{Z}_{barra(nueva)} \mathbf{I}_{nueva}^* = \mathbf{V}_{nueva}^T \mathbf{I}_{nueva}^* \quad (8.61)$$

También, de la ecuación (8.54) se obtiene

$$S_L = \mathbf{V}_{nueva}^T \mathbf{C}^* \mathbf{I}_{nueva}^* = (\mathbf{C}^* \mathbf{V})^T \mathbf{I}_{nueva}^* \quad (8.62)$$

y se puede concluir de las ecuaciones (8.61) y (8.62) que las nuevas variables de voltaje \mathbf{V}_{nueva} deben estar relacionadas con las variables de voltaje ya existentes \mathbf{V} mediante la relación fundamental

$$\mathbf{V}_{nueva} = \mathbf{C}^* \mathbf{V} \quad (8.63)$$

En muchas transformaciones (especialmente en aquellas que involucran las matrices de conexión de la red) todos los elementos de \mathbf{C} son reales y en tales casos, se puede eliminar el superíndice del complejo conjugado de \mathbf{C}^* .

La ecuación (8.53) es la suma *total* de toda la potencia real y reactiva que entra y deja las barras de la red. Por tanto, S_L representa la pérdida de potencia compleja del sistema y es una cantidad fasorial con partes real y reactiva dadas por la ecuación (8.59) en la forma

$$S_L = P_L + jQ_L = \mathbf{I}_{nueva}^T \mathbf{C}^T \mathbf{Z}_{barra} \mathbf{C}^* \mathbf{I}_{nueva}^* \quad (8.64)$$

El complejo conjugado de la transpuesta de la ecuación (8.64) es

$$S_L^* = P_L - jQ_L = \mathbf{I}_{nueva}^T \mathbf{C}^T \mathbf{Z}_{barra}^* \mathbf{C}^* \mathbf{I}_{nueva}^* \quad (8.65)$$

Al sumar las ecuaciones (8.64) y (8.65) y al despejar P_L , se obtiene

$$P_L = \mathbf{I}_{nueva}^T \mathbf{C}^T \left[\frac{\mathbf{Z}_{barra} + \mathbf{Z}_{barra}^*}{2} \right] \mathbf{C}^* \mathbf{I}_{nueva}^* \quad (8.66)$$

Cuando \mathbf{Z}_{barra} es simétrica (que casi siempre es el caso), se puede escribir

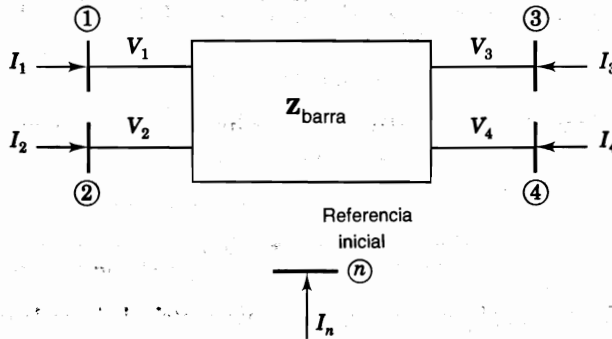


FIGURA 8.10
Cambio de la referencia de Z_{barra} .

$$Z_{\text{barra}} = R_{\text{barra}} + jX_{\text{barra}} \quad (8.67)$$

donde R_{barra} y X_{barra} son simétricas. Puede observarse que R_{barra} y X_{barra} están disponibles por inspección *después* de que se ha construido la Z_{barra} para la red. Al sustituir la ecuación (8.67) en la (8.66), se cancela la parte reactiva de Z_{barra} y se encuentra entonces que

$$P_L = \mathbf{I}_{\text{nueva}}^T \mathbf{C}^T \mathbf{R}_{\text{barra}} \mathbf{C} \mathbf{I}_{\text{nueva}}^* \quad (8.68)$$

la cual simplifica el cálculo numérico de P_L porque solamente la parte resistiva de Z_{barra} está involucrada.

Una aplicación importante de las ecuaciones (8.60) y (8.63) se tiene cuando se cambia el nodo de referencia usado para la representación de Z_{barra} del sistema. Por supuesto, se podría usar nuevamente el algoritmo de construcción de la sección 8.4 para reconstruir por completo a la nueva Z_{barra} considerando al nuevo nodo de referencia. Sin embargo, esto sería computacionalmente ineficiente y ahora se mostrará cómo modificar a la Z_{barra} existente tomando en cuenta el cambio del nodo de referencia. Para ilustrar esto, considere que la Z_{barra} ya ha sido construida para el sistema de cinco nodos de la figura 8.10 tomando el nodo n como referencia. Entonces, las ecuaciones de barra estándar se escriben como

$$\begin{bmatrix} V_1 \\ V_2 \\ V_3 \\ V_4 \end{bmatrix} = \begin{matrix} \textcircled{1} \\ \textcircled{2} \\ \textcircled{3} \\ \textcircled{4} \end{matrix} \begin{bmatrix} Z_{11} & Z_{12} & Z_{13} & Z_{14} \\ Z_{21} & Z_{22} & Z_{23} & Z_{24} \\ Z_{31} & Z_{32} & Z_{33} & Z_{34} \\ Z_{41} & Z_{42} & Z_{43} & Z_{44} \end{bmatrix} \begin{bmatrix} I_1 \\ I_2 \\ I_3 \\ I_4 \end{bmatrix} \quad (8.69)$$

en la cual los voltajes de barra V_1, V_2, V_3 y V_4 se miden con respecto al nodo n de referencia y las inyecciones de corriente I_1, I_2, I_3 e I_4 son independientes. La ley de corrientes de Kirchhoff para la figura 8.10 muestra que

$$I_n + I_1 + I_2 + I_3 + I_4 = 0 \quad (8.70)$$

Si ahora, por ejemplo, se cambia la referencia del nodo (7) al nodo (4), entonces I_4 ya no es independiente porque se puede expresar en términos de las otras cuatro corrientes de nodo. Esto es,

$$I_4 = -I_1 - I_2 - I_3 - I_n \quad (8.71)$$

De la ecuación (8.71) se concluye que el nuevo vector de corrientes independientes I_{nueva} está relacionado con el vector de corrientes anterior I a través de

$$\underbrace{\begin{bmatrix} I_1 \\ I_2 \\ I_3 \\ I_4 \end{bmatrix}}_I = \underbrace{\begin{bmatrix} 1 & 0 & 0 & 0 \\ 0 & 1 & 0 & 0 \\ 0 & 0 & 1 & 0 \\ -1 & -1 & -1 & -1 \end{bmatrix}}_C \underbrace{\begin{bmatrix} I_1 \\ I_2 \\ I_3 \\ I_n \end{bmatrix}}_{I_{\text{nuevo}}} \quad (8.72)$$

La ecuación (8.72) es principalmente el establecimiento de que I_1, I_2 e I_3 permanecen como al principio pero I_4 se reemplaza por la corriente independiente I_n que aparece en el nuevo vector de corrientes I_{nueva} , como se ha mostrado. En la matriz de transformación C dada en la ecuación (8.72) todos los elementos son reales y así, al sustituir C y Z_{barra} en la ecuación (8.60), se encuentra que

$$Z_{\text{barra(nueva)}} = \underbrace{\begin{bmatrix} 1 & 0 & 0 & -1 \\ 0 & 1 & 0 & -1 \\ 0 & 0 & 1 & -1 \\ 0 & 0 & 0 & -1 \end{bmatrix}}_{C^T} \underbrace{\begin{bmatrix} Z_{11} & Z_{12} & Z_{13} & Z_{14} \\ Z_{21} & Z_{22} & Z_{23} & Z_{24} \\ Z_{31} & Z_{32} & Z_{33} & Z_{34} \\ Z_{41} & Z_{42} & Z_{43} & Z_{44} \end{bmatrix}}_{Z_{\text{barra}}} \underbrace{\begin{bmatrix} 1 & 0 & 0 & 0 \\ 0 & 1 & 0 & 0 \\ 0 & 0 & 1 & 0 \\ -1 & -1 & -1 & -1 \end{bmatrix}}_C \quad (8.73)$$

La multiplicación de matrices de la ecuación (8.73) se hace en dos etapas fáciles, como se muestra a continuación. Primero se calcula

$$C^T Z_{\text{barra}} = \begin{bmatrix} Z_{11} - Z_{41} & Z_{12} - Z_{42} & Z_{13} - Z_{43} & Z_{14} - Z_{44} \\ Z_{21} - Z_{41} & Z_{22} - Z_{42} & Z_{23} - Z_{43} & Z_{24} - Z_{44} \\ Z_{31} - Z_{41} & Z_{32} - Z_{42} & Z_{33} - Z_{43} & Z_{34} - Z_{44} \\ -Z_{41} & -Z_{42} & -Z_{43} & -Z_{44} \end{bmatrix} \quad (8.74)$$

que por conveniencia se escribe en la forma

$$C^T Z_{\text{barra}} = \begin{bmatrix} Z'_{11} & Z'_{12} & Z'_{13} & Z'_{14} \\ Z'_{21} & Z'_{22} & Z'_{23} & Z'_{24} \\ Z'_{31} & Z'_{32} & Z'_{33} & Z'_{34} \\ Z'_{41} & Z'_{42} & Z'_{43} & Z'_{44} \end{bmatrix} \quad (8.75)$$

Resulta evidente de las ecuaciones (8.74) y (8.75) que los elementos con superíndices prima se encuentran al restar la fila 4 de cada una de las otras filas de $\mathbf{Z}_{\text{barra}}$ y cambiando el signo de la fila 4 existente. En segundo lugar, se multiplica posteriormente la ecuación (8.75) por \mathbf{C} para obtener

$$\mathbf{Z}_{\text{barra(nueva)}} = \mathbf{C}^T \mathbf{Z}_{\text{barra}} \mathbf{C}$$

$$= \begin{matrix} & \textcircled{1} & \textcircled{2} & \textcircled{3} & \textcircled{n} \\ \textcircled{1} & \left[\begin{array}{cccc} Z'_{11} - Z'_{14} & Z'_{12} - Z'_{14} & Z'_{13} - Z'_{14} & -Z'_{14} \\ Z'_{21} - Z'_{24} & Z'_{22} - Z'_{24} & Z'_{23} - Z'_{24} & -Z'_{24} \\ Z'_{31} - Z'_{34} & Z'_{32} - Z'_{34} & Z'_{33} - Z'_{34} & -Z'_{34} \\ Z'_{41} - Z'_{44} & Z'_{42} - Z'_{44} & Z'_{43} - Z'_{44} & -Z'_{44} \end{array} \right] & & & \end{matrix} \quad (8.76)$$

que es igualmente simple que calcularla de $\mathbf{C}^T \mathbf{Z}_{\text{barra}}$ al restar la cuarta columna de la ecuación (8.75) de cada una de las otras columnas y cambiando el signo de la cuarta columna. Es importante notar que el primer elemento de la diagonal de $\mathbf{Z}_{\text{barra(nueva)}}$ (expresada en términos de los elementos de la $\mathbf{Z}_{\text{barra}}$ original) tiene el valor $Z'_{11} - Z'_{14} = (Z_{11} + Z_{44} - 2Z_{14})$, que es la impedancia de Thévenin entre los nodos $\textcircled{1}$ y $\textcircled{4}$, como se esperaría con base en la ecuación (8.26). Observaciones similares se aplican a cada uno de los otros elementos en la diagonal de $\mathbf{Z}_{\text{barra(nueva)}}$.

Los voltajes de barra con respecto al nuevo nodo de referencia $\textcircled{4}$ están dados por la ecuación (8.63) en la forma:

$$\mathbf{V}_{\text{nueva}} = \begin{bmatrix} V_{1, \text{nueva}} \\ V_{2, \text{nueva}} \\ V_{3, \text{nueva}} \\ V_{n, \text{nueva}} \end{bmatrix} = \underbrace{\begin{bmatrix} 1 & 0 & 0 & -1 \\ 0 & 1 & 0 & -1 \\ 0 & 0 & 1 & -1 \\ 0 & 0 & 0 & -1 \end{bmatrix}}_{\mathbf{C}^T} \begin{bmatrix} V_1 \\ V_2 \\ V_3 \\ V_4 \end{bmatrix} = \begin{bmatrix} V_1 - V_4 \\ V_2 - V_4 \\ V_3 - V_4 \\ -V_4 \end{bmatrix} \quad (8.77)$$

Por lo tanto, en el caso general en que la barra \textcircled{k} de una $\mathbf{Z}_{\text{barra}}$ existente se seleccione como el nuevo nodo de referencia, se puede determinar la nueva matriz de impedancias de barra $\mathbf{Z}_{\text{barra(nueva)}}$ en las dos etapas *consecutivas* siguientes:

1. Se resta la fila existente k de cada una de las otras filas de $\mathbf{Z}_{\text{barra}}$ y se cambia el signo de la fila k . El resultado es $\mathbf{C}^T \mathbf{Z}_{\text{barra}}$.
2. Restar la columna k de la matriz resultante $\mathbf{C}^T \mathbf{Z}_{\text{barra}}$ de cada una de sus otras columnas y cambiar el signo de la columna k . El resultado es $\mathbf{C}^T \mathbf{Z}_{\text{barra}} \mathbf{C} = \mathbf{Z}_{\text{barra(nueva)}}$ con la fila y la columna k representando al nodo que fue previamente el de referencia.

Se usarán estos procedimientos, por ejemplo, cuando se estudie la operación económica en el capítulo 13.

8.7 RAMAS MUTUAMENTE ACOPLADAS EN Z_{barra}

Hasta aquí no se ha considerado cómo incorporar en Z_{barra} elementos mutuamente acoplados en la red. Los procedimientos para realizar lo anterior no son difíciles. Sin embargo, son algo incontrollables como ahora se demostrará al extender el algoritmo de construcción de Z_{barra} para que incluya la adición de un par de ramas mutuamente acopladas a la red.¹ Una de las ramas se puede añadir a la Z_{orig} mediante el procedimiento apropiado de la sección 8.3 y la pregunta que queda es cómo añadir la segunda rama de manera que se acople mutuamente con la rama que ya se incluyó en Z_{orig} . Se considerará la barra (p) , que ya fue establecida dentro de Z_{orig} , en los siguientes cuatro casos que continuarán el sistema de numeración introducido en la sección 8.3.

CASO 5. Añadir una Z_b mutuamente acoplada desde una barra existente (p) a una nueva barra (q) .

Suponga que la impedancia de rama Z_a ya se ha añadido a la red energizada entre los nodos (m) y (n) de la figura 8.11. Entonces, como se muestra, la matriz de impedancias de barra Z_{orig} incluye Z_a y las barras existentes (m) , (n) y (p) . Entre la barra (p) y la nueva barra (q) de la figura 8.11 se requiere añadir la impedancia de rama Z_b que está mutuamente acoplada a Z_a a través de la impedancia mutua Z_M . Las ecuaciones de caídas de voltaje para las dos ramas acopladas están dadas en la ecuación (7.9) que se repite aquí como

$$V_a = Z_a I_a + Z_M I_b \quad (8.78)$$

$$V_b = Z_M I_a + Z_b I_b \quad (8.79)$$

donde I_a es la corriente de rama que fluye en Z_a desde la barra (m) a la (n) y la corriente I_b , que va de la barra (p) a la (q) , es igual al negativo de la corriente inyectada I_q . Al despejar I_a de la ecuación (8.78) y sustituir el resultado junto con la igualdad $I_b = -I_q$ en la ecuación (8.79) se obtiene

$$V_b = \frac{Z_M}{Z_a} V_a + \left(\frac{Z_M^2}{Z_a} - Z_b \right) I_q \quad (8.80)$$

Las caídas de voltaje a través de las ramas están dadas, en términos de los voltajes de barra, por $V_a = (V_m - V_n)$ y $V_b = (V_p - V_q)$, y al sustituir estas relaciones en la ecuación (8.80) se obtiene

$$V_q = V_p - \frac{Z_M}{Z_a} (V_m - V_n) - \left(\frac{Z_M^2}{Z_a} - Z_b \right) I_q \quad (8.81)$$

Esta ecuación da el voltaje en la nueva barra (q) con las dos ramas mutuamente acopladas incluidas en la red. La matriz de impedancias de barra para el sistema con una nueva barra (q) está dada por

¹ Para un análisis más detallado, véase G. W. Stagg y A. H. El-Abiad, *Computer Methods in Power System Analysis* (Métodos Computacionales en el Análisis de Sistemas de Potencia), McGraw-Hill, Inc., Nueva York, 1968.

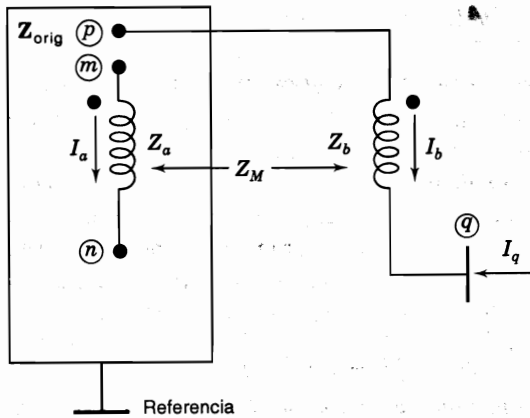


FIGURA 8.11 Adición a la Z_{orig} de una rama de impedancia Z que está mutuamente acoplada.

$$\begin{bmatrix} V_1 \\ V_2 \\ \vdots \\ V_N \\ \frac{V_q}{Z_q} \end{bmatrix} = \begin{array}{c|ccc} & & & \textcircled{q} \\ \textcircled{q} & & & \\ \hline & \mathbf{Z}_{orig} & \begin{bmatrix} Z_{1q} \\ Z_{2q} \\ \vdots \\ Z_{Nq} \end{bmatrix} & \\ \hline Z_{q1} & Z_{q2} & \cdots & Z_{qN} \\ \hline & & & Z_{qq} \end{array} \begin{bmatrix} I_1 \\ I_2 \\ \vdots \\ I_N \\ I_q \end{bmatrix} \quad (8.82)$$

y ahora se requiere encontrar expresiones para los nuevos elementos con los subíndices q en la fila q y en la columna q . Una típica fila i de la ecuación (8.82) se puede escribir en la forma

$$V_i = \underbrace{Z_{i1}I_1 + Z_{i2}I_2 + \cdots + Z_{iN}I_N}_{V_i^0} + Z_{iq}I_q = V_i^0 + Z_{iq}I_q \quad (8.83)$$

donde por conveniencia se ha denotado

$$V_i^0 = \sum_{j=1}^N Z_{ij}I_j \quad (8.84)$$

Al seleccionar a i igual a m, n, p y q en la ecuación (8.83) se obtienen expresiones para V_m, V_n, V_p y V_q que se pueden sustituir en la ecuación (8.81) para así tener

$$\begin{aligned} V_q^0 + Z_{qq}I_q &= (V_p^0 + Z_{pq}I_q) - \frac{Z_M}{Z_a} \{ (V_m^0 - V_n^0) + (Z_{mq} - Z_{nq})I_q \} \\ &\quad - \left(\frac{Z_M^2}{Z_a} - Z_b \right) I_q \end{aligned} \quad (8.85)$$

La ecuación (8.85) es una ecuación *general* para la red que ha aumentado independientemente de los valores particulares de las corrientes que se han inyectado. Por lo tanto, con base en la ecuación (8.85), cuando $I_q = 0$ se debe obtener,

$$V_q^0 = V_p^0 - \frac{Z_M}{Z_a} (V_m^0 - V_n^0) \quad (8.86)$$

Se sustituyen en la ecuación (8.86) los valores de V_m^0 , V_n^0 , V_p^0 y V_q^0 obtenidos de la ecuación (8.84), se agrupan términos e igualan los coeficientes de I_j en ambos lados de la ecuación resultante, y se encuentra que

$$Z_{aj} = Z_{pj} - \frac{Z_M}{Z_a} (Z_{mj} - Z_{nj}) \quad (8.87)$$

para todos los valores de j desde 1 hasta N pero sin incluir q . Así, en la ecuación (8.87) se muestra cómo calcular los elementos, con la excepción de Z_{qq} , en la nueva fila q de la matriz de impedancias de barra mediante los valores conocidos de Z_M , Z_a y ciertos elementos de Z_{orig} . Para obtener el elemento en la fila q , se resta cada elemento de la fila n del elemento correspondiente de la fila m , y la diferencia multiplicada por Z_M/Z_a se resta del elemento correspondiente de la fila p . Así, solamente las filas m , n y p de Z_{orig} entran en los cálculos de la nueva fila q . La nueva columna de q en la ecuación (8.82) es, debido a la simetría, la transpuesta de la nueva fila q y así, $Z_{qj} = Z_{jq}$. La expresión para el elemento diagonal Z_{qq} se determina considerando todas las corrientes, excepto la I_q , iguales a cero y, entonces, se igualan los coeficientes de I_q en ambos lados de la ecuación (8.85), lo que da

$$Z_{qq} = Z_{pq} - \frac{Z_M}{Z_a} (Z_{mq} - Z_{nq}) - \left(\frac{Z_M^2}{Z_a} - Z_b \right) \quad (8.88)$$

Esta ecuación muestra que hay una secuencia por seguir para determinar los nuevos elementos de la matriz de impedancias de barra. En primer lugar, se calculan los elementos Z_{qj} de la nueva fila q (y por lo tanto los Z_{jq} de la columna q) por medio de la ecuación (8.87) y después se usan las nuevas cantidades calculadas Z_{mq} , Z_{nq} y Z_{pq} para encontrar Z_{qq} de la ecuación (8.88).

Hay otros tres casos de interés que involucran las ramas mutuamente acopladas.

CASO 6. *Añadir una Z_b mutuamente acoplada desde una barra existente \textcircled{p} a la referencia.*

Básicamente, el procedimiento para este caso es una aplicación especial del caso 5. Primero se añade una impedancia Z_b entre la barra \textcircled{p} y la nueva barra \textcircled{q} , que está acoplada a través de la impedancia mutua Z_M a la impedancia Z_a incluida en Z_{orig} . Entonces, se cortocircuita la barra \textcircled{q} al nodo de referencia con lo que V_q es igual a cero, y se llega a la misma ecuación matricial dada por la ecuación (8.82), con la excepción de que V_q es igual a cero. Así, se procede a crear, para la matriz de impedancias de barra modificada, una fila nueva q y una columna q que son exactamente iguales a las del caso 5. Una vez hecho esto, se elimina la fila y columna que se formaron por medio de la técnica estándar de reducción de Kron porque V_q es cero en la columna de voltajes de la ecuación (8.82).

CASO 7. Añadir una Z_b mutuamente acoplada entre las barras existentes (p) y (k) .

En esencia, el procedimiento en este caso combina los casos 5 y 4. Para empezar, se sigue el procedimiento del caso 5 para añadir la impedancia de rama mutuamente acoplada, Z_b , desde la barra existente (p) a la nueva barra temporal (q) , tomando en cuenta que Z_a ya es parte de Z_{orig} . El resultado es la matriz aumentada de la ecuación (8.82) cuyos elementos q están dados en las ecuaciones (8.87) y (8.88). En seguida se cortocircuita la barra (q) con la barra (k) y se añade una rama de impedancia cero entre estas barras. Para hacer esto, se aplica el caso 4 a la ecuación (8.82) de la siguiente forma. Como se requiere que $(V_q - V_k)$ sea cero, se encuentra una expresión para esa cantidad al restar la fila k de la fila q en la ecuación (8.82) y, entonces, se usa este resultado para reemplazar la fila existente q de la ecuación (8.82). Una nueva columna se obtiene directamente de la transpuesta de la nueva fila debido a la simetría (como en el caso 4), y así se obtiene

$$\begin{bmatrix} V_1 \\ V_2 \\ \vdots \\ V_N \\ \hline V_q - V_k \end{bmatrix} = \begin{bmatrix} Z_{orig} & \begin{matrix} \text{(columna } q - \\ \text{columna } k) \\ \text{de la} \\ \text{ecuación (8.82)} \end{matrix} \\ \hline \begin{matrix} \text{(fila } q - \text{ fila } k) \text{ de la ecuación} \\ \text{(8.82)} \end{matrix} & Z_c \end{bmatrix} \begin{bmatrix} I_1 \\ I_2 \\ \vdots \\ I_N \\ \hline I_q \end{bmatrix} \quad (8.89)$$

donde Z_c es igual a la suma $(Z_{qq} + Z_{kk} - 2Z_{qk})$ de elementos tomados de la ecuación (8.82). Se puede eliminar la nueva fila y la nueva columna de la ecuación (8.89), debido a que $(V_q - V_k)$ es igual a cero, a través de la reducción de Kron para encontrar la forma final de la matriz $N \times N$ de impedancias de barra.

Para *quitar* una rama mutuamente acoplada se deben modificar los procedimientos anteriores como a continuación se explica.

CASO 8. Quitar una Z_b mutuamente acoplada de las barras existentes (p) y (k) .

Una sola rama desacoplada de impedancia Z_b se puede quitar del modelo de la red al añadir entre las mismas barras terminales el negativo de la impedancia Z_b . Cuando la impedancia Z_b que se quiere quitar también está mutuamente acoplada a una segunda rama de impedancia Z_a , la regla para modificar Z_{barra} es añadir una rama entre las barras terminales de Z_b , que tiene una impedancia negativa $-Z_b$ y el mismo acoplamiento mutuo a Z_a , como la Z_b original. El procedimiento se ilustra en la figura 8.12. Las ramas mutuamente acopladas Z_a y Z_b con la impedancia mutua Z_M ya están incluidas en Z_{orig} , de la manera mostrada. Se añade, en concordancia con la regla mencionada anteriormente, la impedancia $-Z_b$ que tiene un acoplamiento mutuo Z_M con la rama Z_a y entonces, las ecuaciones de caídas de voltaje para las tres ramas mutuamente acopladas son

$$V_a = Z_a I_a + Z_M I_b + Z_M I'_b \quad (8.90)$$

$$V_b = Z_M I_a + Z_b I_b + 0 \quad (8.91)$$

$$V_b = Z_M I_a + 0 + (-Z_b) I'_b \quad (8.92)$$

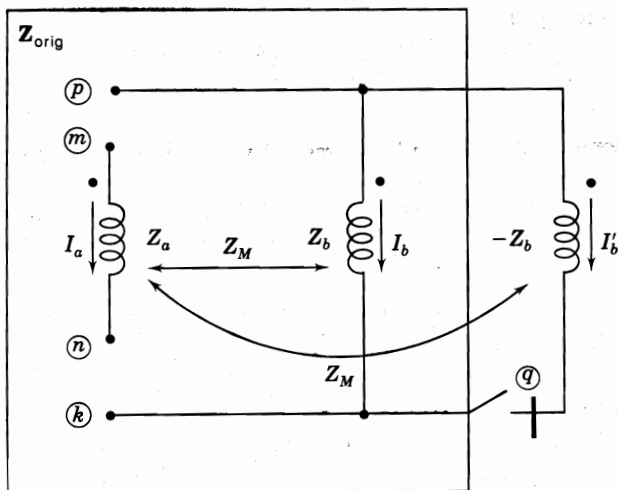


FIGURA 8.12

Proceso de quitar una rama Z_b , que está mutuamente acoplada, de Z_{orig} . En un principio, se considera que el interruptor está abierto y que la rama $-Z_b$ se añade de la barra existente \textcircled{p} a una barra \textcircled{q} temporal. Entonces, el interruptor se cierra para conectar la barra \textcircled{q} a la \textcircled{k} .

donde las corrientes de rama I_a , I_b e I'_b son como se muestra en la figura 8.12. Al restar la ecuación (8.92) de la (8.91) se obtiene

$$0 = Z_b(I_b + I'_b) \quad (8.93)$$

que muestra que $(I_b + I'_b)$ es cero. Se sustituye este resultado en la ecuación (8.90), y se tiene

$$V_a = Z_a I_a \quad (8.94)$$

El efecto total del acoplamiento de las dos ramas paralelas entre las barras \textcircled{p} y \textcircled{q} es cero debido a que $(I_b + I'_b)$ es igual a cero. En consecuencia, la impedancia Z_a entre las barras \textcircled{m} y \textcircled{n} puede permanecer sola como lo hace evidente la ecuación (8.94). Para hacerlo así, se sigue el mismo procedimiento del caso 7, con la excepción de que los elementos de las nuevas fila y columna de la barra temporal \textcircled{q} se calculan *secuencialmente* mediante las ecuaciones modificadas que a continuación se muestran

$$Z_{jq} = Z_{qj} = Z_{pj} - Z_M [Y_a | Y_M] \left[\frac{Z_{mj} - Z_{nj}}{Z_{pj} - Z_{kj}} \right] \quad (8.95)$$

con el índice j variando desde 1 hasta N y

$$Z_{qq} = Z_{pq} - Z_M [Y_a | Y_M] \left[\frac{Z_{mq} - Z_{nq}}{Z_{pq} - Z_{kq}} \right] - (Y_a Z_M^2 + Z_b) \quad (8.96)$$

Al aplicar estos elementos en las ecuaciones (8.82) y (8.89) y al efectuar después la reducción de Kron, se tiene la nueva matriz de impedancias de barra que se deseaba, de la que se ha omitido la rama mutuamente acoplada entre las barras \textcircled{p} y \textcircled{k} . Las ecuaciones (8.95) y (8.96) (desarrolladas en el problema 8.19) tienen las admitancias Y_a y Y_M que son calculadas de los parámetros de impedancia Z_a , Z_b y Z_M de acuerdo con la ecuación (7.10).

En la tabla 8.2 se resumen los procedimientos de los casos 5 a 8.

Ejemplo 8.7. En la figura 8.8 la impedancia Z_b , que es igual a $j0.25$ por unidad y está entre las barras ① y ④, se conecta de forma que se acopla a la impedancia de rama, que ya estaba conectada entre las barras ① y ②, a través de la impedancia mutua $j0.15$ por unidad. Modifique la matriz de impedancias de barra del ejemplo 8.4 para incluir la adición de Z_b a la figura 8.8.

Solución. La conexión de Z_b entre las barras ① y ④ corresponde al caso 7 anteriormente citado. Los cálculos empiezan con Z_{orig} , esto es, con la solución de la matriz de 4×4 del ejemplo 8.4 que incluye las ramas entre las barras ① y ②. Para encontrar la fila q y la columna q de la barra temporal ④, se aplica la ecuación (8.87) tomando en cuenta que el subíndice $m = 1$, el subíndice $n = 1$ y el subíndice $p = 1$, y así se encuentra que

$$Z_{qj} = Z_{1j} - \frac{Z_M}{Z_a} (Z_{1j} - Z_{2j}) = \left(1 - \frac{Z_M}{Z_a}\right) Z_{1j} + \frac{Z_M}{Z_a} Z_{2j}$$

La relación (Z_M/Z_a) está dada por $(j0.15/j0.25) = 0.6$ y al sustituir este valor y los de los elementos de la fila 1 y 2 de Z_{orig} en la ecuación anterior, da como resultado

$$Z_{q1} = 0.4Z_{11} + 0.6Z_{21} = 0.4(j0.71660) + 0.6(j0.60992) = j0.65259$$

$$Z_{q2} = 0.4Z_{12} + 0.6Z_{22} = 0.4(j0.60992) + 0.6(j0.73190) = j0.68311$$

$$Z_{q3} = 0.4Z_{13} + 0.6Z_{23} = 0.4(j0.53340) + 0.6(j0.64008) = j0.59741$$

$$Z_{q4} = 0.4Z_{14} + 0.6Z_{24} = 0.4(j0.58049) + 0.6(j0.69659) = j0.65015$$

Estos elementos constituyen la nueva fila q y la nueva columna q , con la excepción del elemento de la diagonal Z_{qq} que se encuentra a partir de la ecuación (8.88) poniendo los subíndices m, n, p como se hizo anteriormente, para obtener

$$Z_{qq} = Z_{1q} - \frac{Z_M}{Z_a} (Z_{1q} - Z_{2q}) - \left(\frac{Z_M^2}{Z_a} - Z_b\right)$$

Se sustituyen en esta ecuación los valores de $Z_M = j0.15$, $Z_a = j0.25$ y $Z_b = j0.25$ y se obtiene

$$Z_{qq} = 0.4Z_{1q} + 0.6Z_{2q} + j0.16$$

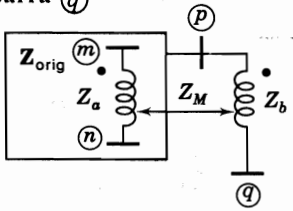
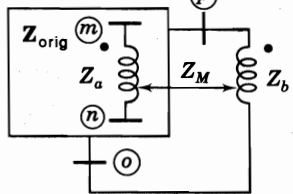
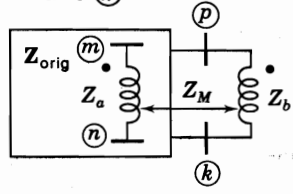
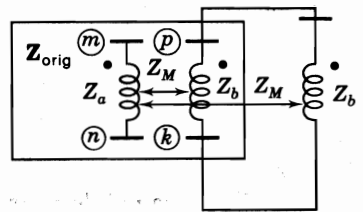
$$= 0.4(j0.65259) + 0.6(j0.68311) + j0.16 = j0.83090$$

Se asocian los nuevos elementos calculados de la fila y columna q con la Z_{orig} del ejemplo 8.4 y se tiene por resultado la matriz de 5×5

$$\begin{array}{c} \text{Z}_{orig} \\ \hline \begin{array}{ccccc} & & & & \textcircled{q} \\ \textcircled{q} & \begin{bmatrix} j0.71660 & j0.60992 & j0.53340 & j0.58049 & j0.65259 \\ j0.60992 & j0.73190 & j0.64008 & j0.69659 & j0.68311 \\ j0.53340 & j0.64008 & j0.71660 & j0.66951 & j0.59741 \\ j0.58049 & j0.69659 & j0.66951 & j0.76310 & j0.65015 \\ j0.65259 & j0.68311 & j0.59741 & j0.65015 & j0.83090 \end{bmatrix} \end{array} \end{array}$$

En este punto de la solución, la impedancia de rama mutuamente acoplada Z_b se ha incorporado dentro de la red entre las barras ① y ④. Para completar la conexión de Z_b a la barra ④, se

TABLA 8.2
Modificaciones de Z_{barra} ; acoplamiento mutuo

Caso	Añadir Z_b mutuamente acoplada desde	Z_{barra} (nueva)
5	<p>Barra (p) existente a la nueva barra (q)</p> 	<ul style="list-style-type: none"> Formar la matriz $\begin{matrix} \textcircled{q} \\ \left[\begin{array}{c c} Z_{\text{orig}} & \text{col. } q \\ \hline \text{fila } q & Z_{qq} \end{array} \right] \end{matrix}$ $Z_{jq} = Z_{qj} = Z_{pj} - \frac{Z_M}{Z_a} (Z_{mj} - Z_{nj})$ $Z_{qq} = Z_{pq} - \frac{Z_M}{Z_a} (Z_{mq} - Z_{nq}) - \left(\frac{Z_M^2}{Z_a} - Z_b \right)$
6	<p>La barra existente (p) al nodo de referencia</p> 	<ul style="list-style-type: none"> Se repite el caso 5 y Eliminar la fila \textcircled{q} y la columna \textcircled{q} por reducción de Kron
7	<p>La barra existente (p) a la barra existente (k)</p> 	<ul style="list-style-type: none"> Repetir el caso 5 Entonces, formar la matriz $\begin{matrix} \left[\begin{array}{c c} Z_{\text{orig}} & \text{col. } q - \text{col. } k \\ \hline \text{fila } q - \text{fila } k & Z_{qq} + Z_{kk} - 2Z_{qk} \end{array} \right]$ <p>y</p> <ul style="list-style-type: none"> Eliminar la última fila y columna por reducción de Kron
8	<p>Quitar una línea mutuamente acoplada</p> 	<ul style="list-style-type: none"> Formar la matriz del caso 5 usando las ecuaciones $Z_{jq} = Z_{qj} = Z_{pj} - Z_M [Y_a \ Y_M] \begin{bmatrix} Z_{mj} - Z_{nj} \\ Z_{pj} - Z_{kj} \end{bmatrix}$ $Z_{qq} = Z_{pq} - Z_M [Y_a \ Y_M] \begin{bmatrix} Z_{mq} - Z_{nq} \\ Z_{pq} - Z_{kq} \end{bmatrix} - (Y_a Z_M^2 + Z_b)$ <p>donde $\begin{bmatrix} Y_a & Y_M \\ Y_M & Y_b \end{bmatrix} = \begin{bmatrix} Z_a & Z_M \\ Z_M & Z_b \end{bmatrix}^{-1}$</p> <ul style="list-style-type: none"> Continúe como en el caso 7.

debe encontrar $(V_q - V_4)$ y hacerla entonces igual a cero. La primera de estas etapas se cumple al igualar a 4 el subíndice k en la ecuación (8.89), restando la fila 4 de la fila q de la matriz anterior de 5×5 y al aplicar el resultado para reemplazar a la fila y columna q existentes para obtener

$$\mathbf{Z}_{\text{orig}} = \begin{bmatrix} & & & & j0.07210 \\ & & & & -j0.01348 \\ & & & & -j0.07210 \\ & & & & -j0.11295 \\ j0.07210 & -j0.01348 & -j0.07210 & -j0.11295 & j0.29370 \end{bmatrix}$$

El nuevo elemento de la diagonal se calcula de

$$(Z_{qq} + Z_{44} - 2Z_{q4}) = j0.29370$$

Los únicos cálculos que quedan, implican igualar a cero la expresión $(V_q - V_4)$ en la ecuación (8.89) y eliminar la nueva fila y columna a través de la reducción de Kron para obtener

$$\mathbf{Z}_{\text{barra}} = \begin{array}{c} \textcircled{1} \quad \textcircled{2} \quad \textcircled{3} \quad \textcircled{4} \\ \begin{bmatrix} j0.69890 & j0.61323 & j0.55110 & j0.60822 \\ j0.61323 & j0.73128 & j0.63677 & j0.69140 \\ j0.55110 & j0.63677 & j0.69890 & j0.64178 \\ j0.60822 & j0.69140 & j0.64178 & j0.71966 \end{bmatrix} \end{array}$$

que es la matriz de impedancias de barra deseada. Éste es el mismo resultado que se mostró en el ejemplo 7.6, con la excepción del cambio en los números de barra de la figura 7.9 a los de la figura 8.8.

8.8 RESUMEN

En este capítulo se presenta el importante algoritmo de construcción de $\mathbf{Z}_{\text{barra}}$, que empieza por seleccionar una rama conectada a la referencia desde un nodo y al añadir a este nodo una segunda rama conectada desde un nuevo nodo. El nodo con el que se empieza y el nuevo nodo, tienen cada uno una fila y una columna en la matriz de impedancias de barra de 2×2 que las representa. En seguida, una tercera rama que se conecta a una (o ambas) de las primeras dos seleccionadas, se añade para expandir la red desarrollada y su representación en $\mathbf{Z}_{\text{barra}}$. De esta forma se construye la matriz de impedancias de barra con una sola fila y columna a la vez hasta que se han incorporado todas las ramas de la red física en $\mathbf{Z}_{\text{barra}}$. En cualquier etapa del proceso (y cuando sea posible), será computacionalmente más eficiente seleccionar la siguiente rama que se añada entre dos nodos con filas y columnas que ya están incluidas en la $\mathbf{Z}_{\text{barra}}$ desarrollada. Los elementos de $\mathbf{Z}_{\text{barra}}$ se pueden generar también, conforme se necesite, al aplicar los factores triangulares de $\mathbf{Y}_{\text{barra}}$, que es frecuentemente el más atractivo método computacional.

Las variables utilizadas para analizar una red de potencia pueden tomar muchas formas diferentes. Sin embargo, independientemente de la representación particular seleccionada, no se debe alterar de manera arbitraria el valor de la potencia de la representación física de la red cuando se representan las corrientes y voltajes en el formato escogido. La

variación de la potencia impone ciertos requisitos cuando se hace la transformación de un conjunto de voltajes y corrientes a otro conjunto de esas mismas variables.

Las ramas mutuamente acopladas (que generalmente no aparecen, excepto bajo condiciones desbalanceadas de cortocircuito o fallas) se pueden añadir y quitar de la Z_{barra} por métodos algorítmicos.

PROBLEMAS

- 8.1. Forme la Z_{barra} para el circuito de la figura 8.13 después de quitar el nodo ⑤ convirtiendo la fuente de voltaje en fuente de corriente. Determine los voltajes con respecto al nodo de referencia en cada uno de los otros cuatro nodos cuando $V = 1.2 \angle 0^\circ$ y las corrientes de carga en por unidad son $I_{L1} = -j0.1$, $I_{L2} = -j0.1$, $I_{L3} = -j0.2$ e $I_{L4} = -j0.2$.
- 8.2. A partir de la solución del problema 8.1, dibuje el circuito equivalente de Thévenin en la barra ④ de la figura 8.13 y úselo para determinar la corriente que toma un capacitor de reactancia 5.4 por unidad que se conecta entre la barra ④ y la de referencia. Calcule los cambios de voltaje en cada una de las ramas debidos a la presencia del capacitor, según el procedimiento del ejemplo 8.2.
- 8.3. Modifique la Z_{barra} del problema 8.1 para que incluya un capacitor de reactancia 5.4 por unidad que se conecta desde la barra ④ a la de referencia y entonces, calcule los nuevos voltajes de barra mediante la Z_{barra} modificada. Verifique sus respuestas por medio de los resultados de los problemas 8.1 y 8.2.
- 8.4. Modifique la Z_{barra} que se determinó en el ejemplo 8.4 para el circuito de la figura 8.8 añadiendo un nuevo nodo que se conecta a la barra ③ a través de una impedancia de $j0.5$ por unidad.
- 8.5. Modifique la Z_{barra} que se determinó en el ejemplo 8.4 añadiendo una rama de impedancia $j0.2$ por unidad entre las barras ① y ④ del circuito de la figura 8.8.
- 8.6. Modifique la Z_{barra} que se determinó en el ejemplo 8.4 quitando la impedancia conectada entre las barras ② y ③ del circuito de la figura 8.8.
- 8.7. Encuentre la Z_{barra} para el circuito de la figura 7.18 mediante el algoritmo de construcción de Z_{barra} que se analizó en la sección 8.4. Suponga que no hay acoplamiento mutuo entre ramas.
- 8.8. Para la red de reactancias de la figura 8.14, encuentre
 - a) Z_{barra} por formulación directa,
 - b) El voltaje en cada barra,
 - c) La corriente que tomaría un capacitor que tuviera una reactancia de 5.0 por unidad y que

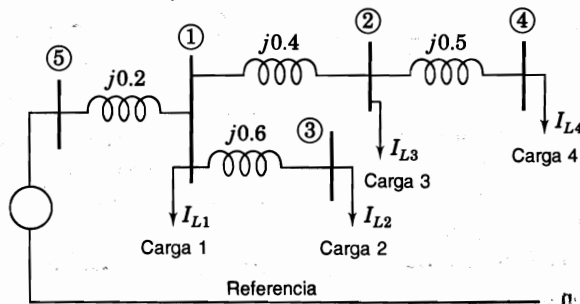


FIGURA 8.13
Diagrama del circuito que muestra cargas de corriente constante alimentadas por una fuente de voltaje ideal. Los parámetros del circuito están en por unidad.

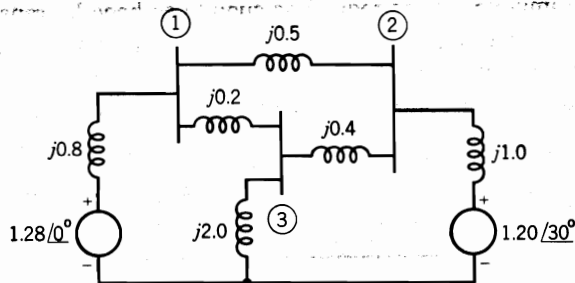


FIGURA 8.14
Circuito para el problema 8.8. Los voltajes y las impedancias están en por unidad.

- estuviera conectado de la barra ③ al neutro,
 d) El cambio en el voltaje en cada barra cuando el capacitor se conecta en la barra ③ y
 e) El voltaje en cada barra después de conectar el capacitor.
 Puede suponerse que la magnitud y el ángulo de cada uno de los voltajes generados permanece constante.

8.9. Encuentre la Z_{barra} para el circuito de tres barras de la figura 8.15 mediante el algoritmo de construcción de Z_{barra} de la sección 8.4.

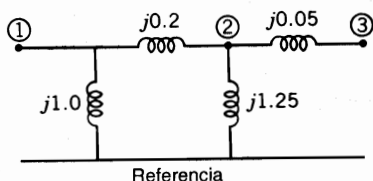


FIGURA 8.15
Circuito para los problemas 8.9, 8.11 y 8.12. Los valores mostrados son las reactancias en por unidad.

- 8.10. Encuentre la Z_{barra} para el circuito de cuatro barras de la figura 7.12 que tiene las *admitancias* en por unidad que se señalan.
 8.11. El circuito de tres barras de la figura 8.15 tiene las *reactancias* en por unidad que se señalan. La matriz Y_{barra} simétrica para el circuito tiene los factores triangulares

$$L = \begin{bmatrix} -j6.0 & & & \\ j5.0 & -j21.633333 & & \\ 0 & j20.0 & -j1.510038 & \\ & & & \end{bmatrix} \quad U = \begin{bmatrix} 1 & -0.833333 & 0 \\ & 1 & -0.924499 \\ & & 1 \end{bmatrix}$$

Aplique L y U para calcular

- a) Los elementos Z_{12} , Z_{23} y Z_{33} del sistema de Z_{barra} y
 b) La impedancia de Thévenin $Z_{\text{th},13}$ vista entre las barras ① y ③ del circuito de la figura 8.15.
 8.12. Use los factores triangulares de Y_{barra} del problema 8.11 para calcular la impedancia de Thévenin Z_{22} vista entre la barra ② y la de referencia en el circuito de la figura 8.15. Verifique su respuesta mediante una inspección de la figura 8.15.
 8.13. La Y_{barra} para el circuito de la figura 7.12 tiene los factores triangulares L y U dados en el ejemplo 7.9. Use los factores triangulares para calcular la impedancia de Thévenin $Z_{\text{th},24}$ vista entre las barras ② y ④ del circuito de la figura 7.12. Verifique sus respuestas mediante la solución del problema 8.10.
 8.14. Pruebe que la pérdida total de potencia reactiva está dada por la ecuación $Q_L = I^T X_{\text{barra}} I^*$ por medio de la notación de la sección 8.6.

- 8.15. Calcule la pérdida total de potencia reactiva en el sistema de la figura 8.13 mediante la ecuación (8.57).
- 8.16. Modifique la Z_{barra} determinada en el ejemplo 8.4 para que considere la selección de la barra ② de la figura 8.8 como referencia, usando el procedimiento analizado en la sección 8.6.
- 8.17. a) Encuentre la Z_{barra} para la red de la figura 8.13 usando el nodo ⑤ como referencia. Cambie la referencia del nodo ⑤ al nodo ④ y determine la nueva Z_{barra} de la red mediante la ecuación (8.60). Utilice los valores numéricos de las corrientes de carga I_{Li} del problema 8.1 para determinar la I_{nueva} por medio de la ecuación (8.55) y la V_{nueva} a través de la ecuación (8.56).
 b) Cambie de nuevo la referencia de Z_{barra} del nodo ④ al nodo ⑤ y determine, mediante la ecuación (8.63), los voltajes en las barras ① y ④ con respecto al nodo ⑤. ¿Cuáles son los valores de estos voltajes de barra con respecto a la referencia de tierra de la figura 8.13?
- 8.18. Se conecta una nueva rama que tiene una impedancia de $j0.25$ por unidad entre los nodos ③ y ④ del circuito de la figura 8.8, en paralelo con la impedancia que hay entre esos nodos de $j0.2$ por unidad. Estas dos ramas tienen una impedancia mutua de $j0.1$ por unidad. Modifique la Z_{barra} determinada en el ejemplo 8.4 para que tome en cuenta la adición de la nueva rama.
- 8.19. Demuestre las ecuaciones (8.95) y (8.96).
- 8.20. Modifique la Z_{barra} que se determinó en el ejemplo 8.7 con el fin de quitar la rama entre las barras ① y ② que ya está acoplada a la rama entre las barras ① y ④ a través de la impedancia mutua de $j0.15$ por unidad.
- 8.21. Suponga que las dos ramas ① - ③ y ② - ③ en el circuito de la figura 7.18 son las únicas ramas mutuamente acopladas (como se indica por los puntos), con una impedancia mutua de $j0.15$ por unidad entre ellas. Encuentre Z_{barra} para este circuito por medio del algoritmo de construcción de Z_{barra} .
- 8.22. Modifique la Z_{barra} obtenida en el problema 8.21 para quitar la rama ② - ③, que está acoplada a la rama ① - ③ a través de la impedancia mutua de $j0.15$ por unidad.
- 8.23. En la figura 8.16 se va a conectar una barra nueva ④ a una barra existente ③ a través de una nueva rama c . La nueva rama c está mutuamente acoplada a las ramas a y b que, como se muestra, ya estaban mutuamente acopladas la una a la otra. La matriz de impedancias elementales, que define las impedancias propias y mutuas de estas tres ramas mutuamente acopladas, y su recíproco (la matriz de admitancias elementales) tiene la forma

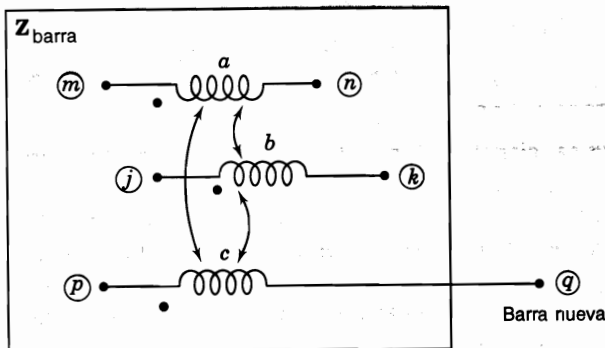


FIGURA 8.16
 La nueva rama c que pertenece a la nueva barra ④ está mutuamente acoplada a las ramas a y b .

$$\begin{bmatrix} Z_{aa} & Z_{ab} & Z_{ac} \\ Z_{ba} & Z_{bb} & Z_{bc} \\ Z_{ca} & Z_{cb} & Z_{cc} \end{bmatrix}^{-1} = \begin{bmatrix} Y_{aa} & Y_{ab} & Y_{ac} \\ Y_{ba} & Y_{bb} & Y_{bc} \\ Y_{ca} & Y_{cb} & Y_{cc} \end{bmatrix}$$

Para tomar en cuenta la adición de una nueva barra q , pruebe que la matriz de impedancias de barra existentes de la red debe aumentarse en una nueva fila q y columna q con elementos dados por

$$Z_{qi} = Z_{pi} + \frac{1}{Y_{cc}} \begin{bmatrix} Y_{ca} & Y_{cb} \end{bmatrix} \begin{bmatrix} Z_{mi} - Z_{ni} \\ Z_{ji} - Z_{ki} \end{bmatrix} \quad \text{para } i = 1, \dots, N$$

$$Z_{qq} = Z_{pq} + \frac{1}{Y_{cc}} + \frac{1}{Y_{cc}} \begin{bmatrix} Y_{ca} & Y_{cb} \end{bmatrix} \begin{bmatrix} Z_{mq} - Z_{nq} \\ Z_{jq} - Z_{kq} \end{bmatrix}$$

Observe que estas ecuaciones son una generalización de las ecuaciones (8.87) y (8.88).

- 8.24. La rama ② - ③ del circuito de la figura 7.18 está mutuamente acoplada a las dos ramas ① - ③ y ② - ⑤ a través de las impedancias mutuas de $j0.15$ por unidad y $j0.1$ por unidad, respectivamente, como lo indican los puntos. Encuentre la Z_{barra} para el circuito mediante su algoritmo de construcción y las ecuaciones dadas en el problema 8.23.

CAPÍTULO

9

SOLUCIONES DE FLUJOS DE POTENCIA

Los estudios de flujos de potencia son de gran importancia en la planeación y diseño de la expansión futura de los sistemas de potencia, así como también en la determinación de las mejores condiciones de operación de los sistemas existentes. La información principalmente que se obtiene de un estudio de flujos de potencia es la magnitud y el ángulo de fase del voltaje en cada barra y las potencias real y reactiva que fluyen en cada línea. Sin embargo, se puede obtener gran cantidad de información adicional que es valiosa, a través de la salida impresa de los programas de computadora que usan las compañías eléctricas de generación. La mayoría de estos aspectos se irán haciendo evidentes en el análisis de los estudios de flujos de potencia que se hace en este capítulo.

Se examinarán algunos de los métodos sobre los que se basan las soluciones al problema de flujos de potencia. Se hará hincapié en el gran valor que tienen los programas computacionales de flujos de potencia en el diseño de los sistemas de potencia y en su operación.

1 EL PROBLEMA DE FLUJOS DE POTENCIA

Para resolver el problema de flujos de potencia, se pueden usar las admitancias propias y mutuas que componen la matriz de admitancias de barra $\mathbf{Y}_{\text{barra}}$ o las impedancias de punto de operación y de transferencia que constituyen $\mathbf{Z}_{\text{barra}}$. Se limitará el estudio a los métodos que usan admitancias. El punto de partida en la obtención de los datos que deben ser introducidos en la computadora es el diagrama unifilar del sistema. Las líneas de transmisión se representan por su equivalente monofásico nominal π , como el mostrado en la figura 6.7. Los valores numéricos para la impedancia serie Z y la admitancia total de carga de la línea Y

(generalmente en términos de los megavars de carga de la línea a voltaje nominal del sistema) son necesarios para cada línea, de forma que la computadora puede determinar todos los elementos de la matriz de admitancias de barra de $N \times N$ de la que un típico elemento Y_{ij} tiene la forma

$$Y_{ij} = |Y_{ij}| \angle \theta_{ij} = |Y_{ij}| \cos \theta_{ij} + j|Y_{ij}| \sin \theta_{ij} = G_{ij} + jB_{ij} \quad (9.1)$$

Otra información esencial incluye los valores nominales de los transformadores y sus impedancias, las capacidades de los capacitores en derivación y las tomas de los transformadores que pueden ser usadas. Para avanzar en el estudio de flujos de potencia a realizar, se deben dar ciertos voltajes de barra y se deben conocer algunos de los valores de inyecciones de potencia, como se analizará más adelante.

El voltaje en una barra típica (i) del sistema está dado en coordenadas polares por

$$V_i = |V_i| \angle \delta_i = |V_i| (\cos \delta_i + j \sin \delta_i) \quad (9.2)$$

y el voltaje en otra barra (j) se escribe de manera similar cambiando el subíndice i por el j . La corriente total que se inyecta en la red a través de la barra (i) en términos de los elementos Y_{in} de Y_{barra} , está dada por la sumatoria

$$I_i = Y_{i1}V_1 + Y_{i2}V_2 + \cdots + Y_{iN}V_N = \sum_{n=1}^N Y_{in}V_n \quad (9.3)$$

Sean P_i y Q_i las potencias real y reactiva *totales* que entran a la red a través de la barra (i) . Entonces, el complejo conjugado de la potencia que se inyecta a la barra (i) es

$$P_i - jQ_i = V_i^* \sum_{n=1}^N Y_{in}V_n \quad (9.4)$$

en la que se sustituyen las ecuaciones (9.1) y (9.2) para obtener

$$P_i - jQ_i = \sum_{n=1}^N |Y_{in}V_iV_n| \angle \theta_{in} + \delta_n - \delta_i \quad (9.5)$$

Al expandir esta ecuación e igualar las partes real y reactiva, se obtiene

$$P_i = \sum_{n=1}^N |Y_{in}V_iV_n| \cos (\theta_{in} + \delta_n - \delta_i) \quad (9.6)$$

$$Q_i = - \sum_{n=1}^N |Y_{in}V_iV_n| \sin (\theta_{in} + \delta_n - \delta_i) \quad (9.7)$$

Las ecuaciones (9.6) y (9.7) constituyen la forma polar de las *ecuaciones de flujo de potencia*; ellas dan valores *calculados* para la potencia real P_i y la potencia reactiva Q_i *totales* que entran a la red a través de una barra típica (i) . Sea P_{gi} la potencia programada que se es

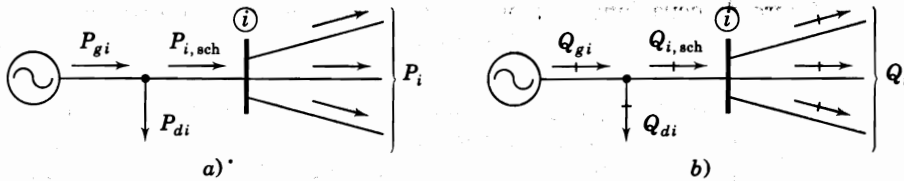


FIGURA 9.1

Notación para las potencias a) activa y b) reactiva en una típica barra i para los estudios de flujos de potencia.

generando en la barra i y P_{di} la potencia programada que demanda la carga en esa barra. Entonces, la expresión $P_{i,prog} = P_{gi} - P_{di}$ da la potencia programada total que está siendo inyectada dentro de la red en la barra i , como se ilustra en la figura 9.1a). Se nombra al valor calculado de P_i como $P_{i,calc}$ y se llega a la definición del error ΔP_i como el valor programado $P_{i,prog}$ menos el valor calculado $P_{i,calc}$,

$$\Delta P_i = P_{i,prog} - P_{i,calc} = (P_{gi} - P_{di}) - P_{i,calc} \quad (9.8)$$

De la misma manera, para la potencia reactiva en la barra i se tiene

$$\Delta Q_i = Q_{i,prog} - Q_{i,calc} = (Q_{gi} - Q_{di}) - Q_{i,calc} \quad (9.9)$$

como se muestra en la figura 9.1b). Los errores ocurren durante el desarrollo de la solución de un problema de flujos de potencia, cuando los valores calculados de P_i y Q_i no coinciden con los valores programados. Si los valores calculados $P_{i,calc}$ y $Q_{i,calc}$ igualan perfectamente a los valores programados $P_{i,prog}$ y $Q_{i,prog}$, se dice que los errores ΔP_i y ΔQ_i son cero en la barra i y se tienen las siguientes ecuaciones de balance de potencia

$$g_i = P_i - P_{i,prog} = P_i - (P_{gi} - P_{di}) = 0 \quad (9.10)$$

$$g_i' = Q_i - Q_{i,prog} = Q_i - (Q_{gi} - Q_{di}) = 0 \quad (9.11)$$

Las funciones g_i y g_i' son convenientes, como se verá en la sección 9.3, para escribir ciertas ecuaciones que incluyen los errores ΔP_i y ΔQ_i . Si la barra i no tiene generación o carga, los términos correspondientes son iguales a cero en las ecuaciones (9.10) y (9.11). Cada barra de la red tiene dos de esas ecuaciones y el problema de flujos de potencia consiste en resolver las ecuaciones (9.6) y (9.7) para valores de los voltajes de barra desconocidos que originen que las ecuaciones (9.10) y (9.11) se satisfagan numéricamente en cada barra. Si no hay un valor programado $P_{i,prog}$ para la barra i , entonces no se puede definir el error $\Delta P_i = P_{i,prog} - P_{i,calc}$ y no hay requisito que deba satisfacer la ecuación (9.10) correspondiente en el desarrollo del proceso de solución del problema de flujos de potencia. De manera similar, si no se especifica $Q_{i,prog}$ en la barra i , entonces no se tiene que satisfacer la ecuación (9.11).

Cuatro cantidades potencialmente desconocidas que se asocian con cada barra i son P_i , Q_i , el ángulo del voltaje δ_i y la magnitud del voltaje $|V_i|$. A lo más hay dos ecuaciones como las ecuaciones (9.10) y (9.11) disponibles para cada nodo y así, se debe considerar cómo se puede reducir el número de cantidades desconocidas para que se tenga el mismo

número de ecuaciones disponibles antes de empezar a resolver el problema de flujos de potencia. La práctica general en los estudios de flujos de potencia es la de identificar tres tipos de barras en la red. En cada barra i se especifican dos de las cuatro cantidades siguientes: δ_i , $|V_i|$, P_i y Q_i , y se calculan las dos restantes. Las cantidades especificadas se seleccionan de acuerdo con el siguiente análisis:

1. *Barras de carga.* En cada barra que no tiene generación, llamada *barra de carga*, P_{gi} y Q_{gi} son cero y la potencia real P_{di} y la reactiva Q_{di} que son tomadas del sistema por la carga (*entradas negativas* al sistema) se conocen de los registros históricos, de la planeación de cargas o de mediciones. Con frecuencia, en la práctica sólo se conoce la potencia real y la potencia reactiva se basa en un factor de potencia supuesto tal como 0.85 o mayor. Es frecuente que, a una barra de carga i se le llame *barra P-Q* porque los valores programados $P_{i,prog} = -P_{di}$ y $Q_{i,prog} = -Q_{di}$ son conocidos y los errores ΔP_i y ΔQ_i pueden definirse. Entonces, las ecuaciones (9.10) y (9.11) que les corresponden, se incluyen explícitamente en la información del problema de flujos de potencia y las dos cantidades desconocidas que van a ser determinadas para la barra son δ_i y $|V_i|$.
2. *Barras de voltaje controlado.* Cualquier barra del sistema en la que se mantiene constante la magnitud del voltaje se llama de *voltaje controlado*. En las barras en las que hay un generador conectado se puede controlar la generación de megawatts por medio del ajuste de la fuente de energía mecánica y la magnitud del voltaje puede ser controlada al ajustar la excitación del generador. Por lo tanto, en cada barra con generador, i , se pueden especificar apropiadamente P_{gi} y $|V_i|$. Se puede definir el error ΔP_i , con la P_{di} también conocida, por medio de la ecuación (9.8). La potencia reactiva del generador Q_{gi} que se requiere para mantener el voltaje programado $|V_i|$ no se puede conocer por anticipado y, por tanto, ΔQ_i no puede ser definida. Por lo tanto, en una barra con generador i , el ángulo del voltaje δ_i es la cantidad desconocida por ser determinada y la ecuación (9.10) para P_i es la ecuación disponible. Después de que se ha resuelto el problema de flujos de potencia, se puede calcular la Q_i por medio de la ecuación (9.7).
Por razones obvias, a una barra de generación generalmente se le llama de *voltaje controlado* o *barra PV*. Ciertas barras sin generadores pueden tener la capacidad de controlar el voltaje; a tales barras también se les llama *barras de voltaje controlado* y la potencia real que generan es simplemente cero.
3. *Barra de compensación.* Por conveniencia, a lo largo de todo este capítulo, la barra i será denominada *barra de compensación*. El ángulo del voltaje en la barra de compensación sirve como referencia para los ángulos de todos los demás voltajes de barra. El ángulo particular que se asigne al voltaje de la barra de compensación no es de importancia porque las *diferencias* voltaje-ángulo determinan los valores calculados de P_i y Q_i en las ecuaciones (9.6) y (9.7). La práctica común es seleccionar a $\delta_i = 0^\circ$. No se definen errores para la barra de compensación (como se explica más adelante), y así, la magnitud del voltaje $|V_i|$ se especifica como la otra cantidad conocida junto con $\delta_i = 0^\circ$. Entonces no hay necesidad de incluir la ecuación (9.10) o la (9.11) para la barra de compensación en el problema de flujos de potencia.

Para entender la razón por la cual no se programan P_1 y Q_1 en la barra de compensación, considere que, en cada una de las N barras del sistema, se puede escribir una ecuación como la (9.10), al hacer que i varíe de 1 a N . Cuando se juntan las resultantes N ecuaciones, se obtiene

$$\underbrace{P_L}_{\text{Pérdida de potencia real}} = \sum_{i=1}^N P_i = \underbrace{\sum_{i=1}^N P_{gi}}_{\text{Generación total}} - \underbrace{\sum_{i=1}^N P_{di}}_{\text{Carga total}} \quad (9.12)$$

Evidentemente, el término P_L en la ecuación anterior representa las pérdidas totales P_R en las líneas de transmisión y transformadores de la red. Las corrientes individuales en las diferentes líneas de transmisión de la red no se pueden calcular hasta después de que se conocen la magnitud y el ángulo del voltaje en cada barra del sistema. Por lo tanto, P_L es inicialmente desconocida y no es posible especificar previamente *todas* las cantidades en las sumatorias de la ecuación (9.12). Al formular el problema de flujos de potencia, se selecciona una barra, la barra de compensación, en la que P_g no está programada o especificada previamente. La diferencia (*compensación*) entre la P total especificada que va hacia el interior del sistema por todas las otras barras y la salida total de P , más las pérdidas P_R , se asignan a la barra de compensación después de que se ha resuelto el problema de flujos de potencia. Por esta razón, se debe seleccionar una barra con generador como la de compensación. La diferencia entre los megavars totales suministrados por los generadores en las barras y los megavars recibidos por las cargas está dada por

$$\sum_{i=1}^N Q_i = \sum_{i=1}^N Q_{gi} - \sum_{i=1}^N Q_{di} \quad (9.13)$$

Esta ecuación se satisface sobre la base de una barra individual al cumplirse la ecuación (9.11) en cada barra (i) durante el desarrollo de la solución del problema de flujos de potencia. La Q_i individual se puede evaluar mediante la ecuación (9.7) después de que se tenga disponible la solución de los flujos de potencia. Así, en la cantidad que se encuentra en el lado izquierdo de la ecuación (9.13) se tiene en cuenta la combinación de megavars asociados con la carga de la línea, los capacitores en paralelo y las reactancias instaladas en las barras, así como también, las así llamadas pérdidas I^2X en las reactancias serie de las líneas de transmisión.

Las magnitudes y ángulos de los voltajes de barra que no se programaron en los datos de entrada del estudio de flujos de potencia se llaman *variables de estado* o *variables dependientes*, porque sus valores (que describen el *estado* del sistema) dependen de las cantidades especificadas en todas las barras. Por tanto, el problema de flujos de potencia consiste en determinar los valores para todas las variables de estado, resolviendo un número igual de ecuaciones de flujos de potencia que se basan en las especificaciones de los datos de entrada. Si hay N_g barras de voltaje controlado (sin contar la barra de compensación) en el sistema de N barras, habrá $(2N - N_g - 2)$ ecuaciones por resolver para las $(2N - N_g - 2)$ variables de estado, de la manera que se muestra en la tabla 9.1. Una vez que se han calculado las variables de estado, se conoce el *estado* completo del sistema, y todas las demás cantidades que dependen de las variables de estado se pueden determinar. Cantidades como P_1 y Q_1 en la barra de compensación, Q_i en cada barra de voltaje controlado y las pérdidas de potencia P_L del sistema, son ejemplos de funciones dependientes.

Las funciones P_i y Q_i de las ecuaciones (9.6) y (9.7) son funciones no lineales de las variables de estado δ_i y $|V_i|$. Por lo tanto, en general, los cálculos de flujos de potencia se emplean técnicas iterativas (como los procedimientos de Gauss-Seidel y de Newton-Raphson)

TABLA 9.1
Resumen del problema de flujos de potencia

Tipo de barra	No. de barras	Cantidades especificadas	No. de ecuaciones disponible	No. de variables de estado $\delta_i, V_i $
Compensación: $i = 1$	1	$\delta_1, V_1 $	0	0
Voltaje controlado ($i = 2, \dots, N_g + 1$)	N_g	$P_i, V_i $	N_g (1)	N_g
Carga ($i = N_g + 2, \dots, N$)	$N - N_g - 1$	P_i, Q_i	$2(N - N_g - 1)$ (2)	$2(N - N_g - 1)$
Totales	N	$2N$	$2N - N_g - 2$	$2N - N_g - 2$

que serán descritas en este capítulo. El método de Newton-Raphson resuelve la forma polar de las ecuaciones de flujos de potencia hasta que los errores ΔP y ΔQ en todas las barras caen dentro de los límites especificados. El método de Gauss-Seidel resuelve las ecuaciones del flujo de potencia en coordenadas rectangulares (variable compleja) hasta que las diferencias en los voltajes de barra de una iteración a otra son lo suficientemente pequeñas. Ambos métodos se basan en las ecuaciones de admitancias de barra.

Ejemplo 9.1. Supóngase que la carga $P-Q$ se conoce en cada una de las nueve barras de un pequeño sistema de potencia y que los generadores sincrónicos están conectados a las barras (1), (2), (5) y (7). Identifique los errores ΔP y ΔQ y las variables de estado asociados con cada barra para un estudio de flujos de potencia. Seleccione la barra (1) como la de compensación.

Solución. Las nueve barras del sistema están clasificadas como sigue:

Barras $P-Q$: (3), (4), (6), (8) y (9)

Barras $P-V$: (2), (5) y (7)

Barra de compensación: (1)

Los errores correspondientes a la P y Q especificadas son

En las barras $P-Q$:

$$\Delta P_3, \Delta Q_3; \Delta P_4, \Delta Q_4; \Delta P_6, \Delta Q_6; \Delta P_8, \Delta Q_8; \Delta P_9, \Delta Q_9$$

En las barras $P-V$:

$$\Delta P_2, \Delta P_5, \Delta P_7$$

y las variables de estado son

$$\text{Barras } P-Q: \delta_3, |V_3|; \delta_4, |V_4|; \delta_6, |V_6|; \delta_8, |V_8|; \delta_9, |V_9|$$

$$\text{Barras } P-V: \delta_2, \delta_5, \delta_7$$

Como $N = 9$ y $N_g = 3$, hay $2N - N_g - 2 = 13$ ecuaciones por resolverse para las 13 variables de estado mostradas.

9.2 EL MÉTODO DE GAUSS-SEIDEL

La complejidad de obtener una solución formal para el flujo de potencia en un sistema eléctrico se debe a las diferencias en el tipo de datos especificados para las diferentes clases de barra. Aunque la formulación de ecuaciones suficientes que igualen el número de variables de estado desconocidas no es difícil (como se ha visto), la forma cerrada de la solución no es práctica. Las soluciones digitales de los problemas de flujos de potencia siguen un proceso iterativo al asignar valores estimados a los voltajes de barra desconocidos y calcular nuevos valores para cada voltaje de barra, a partir de los estimados en las otras barras y de las potencias real y reactiva especificadas. Así, se obtiene un nuevo conjunto de valores, para el voltaje en cada barra, que se usa para calcular otro conjunto de voltajes de barra. A cada cálculo de un nuevo conjunto de voltajes se le llama *iteración*. El proceso iterativo se repite hasta que los cambios en cada barra son menores que un valor mínimo especificado.

Se desarrollarán ecuaciones para un sistema de cuatro barras y después, se escribirán las ecuaciones generales. Se denomina la barra de compensación con el número ①, y los cálculos empiezan con la barra ②. Si $P_{2, \text{prog}}$ y $Q_{2, \text{prog}}$ son las potencias real y reactiva programadas, respectivamente, que entran a la red en la barra ②, se obtiene de la ecuación (9.4) con i igual a 2 y N igual a 4,

$$\frac{P_{2, \text{prog}} - jQ_{2, \text{prog}}}{V_2^*} = Y_{21}V_1 + Y_{22}V_2 + Y_{23}V_3 + Y_{24}V_4 \quad (9.14)$$

Al despejar el valor de V_2 se tiene

$$V_2 = \frac{1}{Y_{22}} \left[\frac{P_{2, \text{prog}} - jQ_{2, \text{prog}}}{V_2^*} - (Y_{21}V_1 + Y_{23}V_3 + Y_{24}V_4) \right] \quad (9.15)$$

Por ahora, suponga que las barras ③ y ④ son también barras de carga con potencias real y reactiva especificadas. Expresiones similares a la ecuación (9.15) se pueden escribir para cada barra. En la barra ③ se tiene

$$V_3 = \frac{1}{Y_{33}} \left[\frac{P_{3, \text{prog}} - jQ_{3, \text{prog}}}{V_3^*} - (Y_{31}V_1 + Y_{32}V_2 + Y_{34}V_4) \right] \quad (9.16)$$

Si se igualaran las partes real e imaginaria de las ecuaciones (9.15), (9.16) y la ecuación similar de la barra ④, se podrían obtener seis ecuaciones en las seis variables de estado δ_2 a δ_4 y $|V_2|$ a $|V_4|$. Sin embargo, se encontrará la solución para los voltajes complejos directamente de como aparecen en las ecuaciones. La solución se obtiene por la iteración que se

basa en las potencias real y reactiva programadas en las barras ②, ③ y ④, el voltaje en la barra de compensación programado $V_1 = |V_1| \angle \delta_1$ y las estimaciones iniciales de voltaje $V_2^{(0)}$, $V_3^{(0)}$ y $V_4^{(0)}$ en las otras barras.

La solución de la ecuación (9.15) da el voltaje corregido $V_2^{(1)}$ calculado de la ecuación

$$V_2^{(1)} = \frac{1}{Y_{22}} \left[\frac{P_{2, \text{prog}} - jQ_{2, \text{prog}}}{V_2^{(0)*}} - (Y_{21}V_1 + Y_{23}V_3^{(0)} + Y_{24}V_4^{(0)}) \right] \quad (9.17)$$

en la que todas las cantidades en la expresión del lado derecho son especificaciones fijas o bien, estimaciones iniciales. El valor calculado de $V_2^{(1)}$ y el valor estimado $V_2^{(0)}$ no serán iguales. La igualdad se alcanzará con un buen grado de exactitud después de varias iteraciones y podría ser el valor correcto de V_2 con los voltajes estimados, pero sin considerar la potencia en las otras barras. Sin embargo, este valor podría *no* ser la solución para V_2 en las condiciones de flujo de potencia específicas, porque los voltajes sobre los que se basa el cálculo de V_2 son los valores estimados $V_3^{(0)}$ y $V_4^{(0)}$ en las otras barras y no se conocen todavía los voltajes reales.

A medida que se encuentra el voltaje correcto en cada barra, su valor se va usando para calcular el voltaje correcto en la siguiente barra. Por lo tanto, al sustituir $V_2^{(1)}$ en la ecuación (9.16) se obtiene, para el primer valor calculado en la barra ③, la ecuación

$$V_3^{(1)} = \frac{1}{Y_{33}} \left[\frac{P_{3, \text{prog}} - jQ_{3, \text{prog}}}{V_3^{(0)*}} - (Y_{31}V_1 + Y_{32}V_2^{(1)} + Y_{34}V_4^{(0)}) \right] \quad (9.18)$$

El proceso se repite en la barra ④ y en cada barra de manera consecutiva a través de la red (con la excepción de la barra de compensación) hasta completar la *primera iteración* en la que se encontraron valores calculados para cada variable de estado. Entonces, se lleva a cabo una y otra vez el proceso completo hasta que la cantidad por corregir en el voltaje en cada barra es menor que algún índice de precisión determinado previamente. A este proceso de solución de las ecuaciones de flujos de potencia se le conoce como el *método iterativo Gauss-Seidel*.

Por lo general, se evita la convergencia sobre una solución errónea si los valores iniciales son de magnitud razonable y no difieren demasiado en fase. Seleccionar los estimados iniciales de los voltajes desconocidos en todas las barras de carga como iguales a 1.0 $\angle 0^\circ$ p.u., es una práctica común. A tal inicio se le conoce como *inicio plano* debido a la suposición del perfil uniforme de voltajes.

La ecuación general para el voltaje calculado en cualquier barra i de un sistema de N barras, donde se programan P y Q , es

$$V_i^{(k)} = \frac{1}{Y_{ii}} \left[\frac{P_{i, \text{prog}} - jQ_{i, \text{prog}}}{V_i^{(k-1)*}} - \sum_{j=1}^{i-1} Y_{ij}V_j^{(k)} - \sum_{j=i+1}^N Y_{ij}V_j^{(k-1)} \right] \quad (9.19)$$

El superíndice (k) indica el número de la iteración en la que se está calculando el voltaje

($k - 1$) indica el número de la iteración que le precede. Así, se observa que los valores para los voltajes en el lado derecho de esta ecuación son los valores calculados más recientemente para las barras correspondientes (o el voltaje estimado si k es 1 y no se ha hecho ninguna iteración en esa barra en particular).

Como la ecuación (9.19) solamente se aplica a las barras de carga donde se especifican las potencias real y reactiva, sería necesaria una etapa adicional en el caso de las barras de voltaje controlado donde la magnitud del voltaje se mantiene constante. Antes de investigar esta etapa adicional, se hará un ejemplo de cálculo en una barra de carga.

Ejemplo 9.2. En la figura 2 se muestra el diagrama unifilar de un sistema de potencia sencillo. Los generadores están conectados en las barras ① y ④, mientras las cargas se indican en todas las cuatro barras. Los valores base para el sistema de transmisión son 100 MVA y 230 kV. Los datos de líneas de la tabla 9.2 dan las impedancias serie en por unidad y las susceptancias de carga de la línea para los circuitos equivalentes nominales π de las cuatro líneas identificadas por las barras en las que terminan. Los datos de barras en la tabla 9.3 enlistan los valores para P , Q y V en cada barra. Los valores de la Q de la carga se calculan a partir de los valores P correspondientes bajo el supuesto de un factor de potencia de 0.85. Los valores programados totales, $P_{i,prog}$ y $Q_{i,prog}$, son negativos en las barras de carga ② y ③. No se especifica la Q_{gi} generada donde la magnitud del voltaje es constante. En la columna de voltajes, los valores para las barras de carga son estimaciones de inicio plano. La magnitud de voltaje $|V_1|$ y el ángulo δ_1 de la barra de compensación, así como la magnitud $|V_4|$ en la barra ④, se mantienen constantes en los

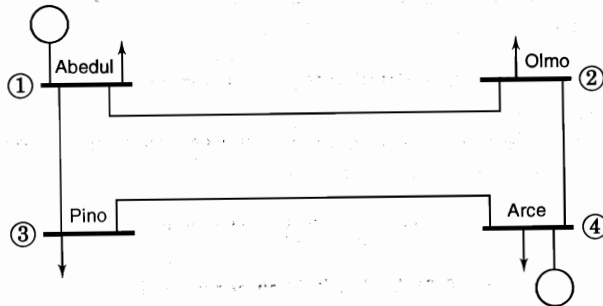


FIGURA 9.2
Diagrama unifilar para el ejemplo 9.2 en que se muestran los nombres y números de las barras.

TABLA 9.2
Datos de líneas para el ejemplo 9.2†

Línea, de barra a barra	Serie Z		Serie $Y = Z^{-1}$		Y en paralelo	
	R por unidad	X por unidad	G por unidad	B por unidad	Mvar totales de carga‡	Y / 2 por unidad
1-2	0.01008	0.05040	3.815629	-19.078144	10.25	0.05125
1-3	0.00744	0.03720	5.169561	-25.847809	7.75	0.03875
2-4	0.00744	0.03720	5.169561	-25.847809	7.75	0.03875
3-4	0.01272	0.06360	3.023705	-15.118528	12.75	0.06375

† Base 100MVA, 230 kV.

‡ A 230 kV.

TABLA 9.3
Datos de barras para el ejemplo 9.2

Barra	Generación		Carga		V , por unidad	Observaciones
	P , MW	Q , Mvar	P , MW	Q , Mvar†		
1	—	—	50	30.99	1.00 0°	Barra de compensación
2	0	0	170	105.35	1.00 0°	Barra de carga (inductiva)
3	0	0	200	123.94	1.00 0°	Barra de carga (inductiva)
4	318	—	80	49.58	1.02 0°	Voltaje controlado

† Los valores Q de la carga se calculan de los correspondientes valores de P suponiendo un factor de potencia de 0.85

valores que se enlistan. Se hace un estudio de flujos de potencia por el método de Gauss-Seidel. Encuentre el valor de V_2 para la primera iteración suponiendo que los cálculos iterativos comienzan en la barra ②.

Solución. Los cálculos que se hacen a continuación consideran hasta seis cifras decimales con objeto de aproximarse a la exactitud de una computadora digital. El sistema de Y_{barra} mostrado en la tabla 9.4 se construye a partir de los datos de líneas dados en la tabla 9.2. Por ejemplo, los elementos fuera de la diagonal que no son cero, Y_{21} y Y_{24} , están asociados con la barra ② de la figura 9.2 y son iguales a los negativos de sus respectivas admitancias de línea.

$$Y_{21} = -(3.815629 - j19.078144); \quad Y_{24} = -(5.169561 - j25.847809)$$

Como Y_{22} es la suma de todas las admitancias que se conectan a la barra ②, incluso la susceptancias en paralelo para la carga de las líneas ② - ① y ② - ④, se tiene

$$Y_{22} = (-Y_{21}) + j0.05125 + (-Y_{24}) + j0.03875 = 8.985190 - j44.835953$$

La sustitución en la ecuación (9.7) da el voltaje en por unidad

TABLA 9.4
Matriz de admitancias de barra para el ejemplo 9.2†

No. de barra	①	②	③	④
①	8.985190 -j44.835953	-3.815629 +j19.078144	-5.169561 +j25.847809	0
②	-3.815629 +j19.078144	8.985190 -j44.835953	0	-5.169561 +j25.847809
③	-5.169561 +j25.847809	0	8.193267 -j40.863838	-3.023705 +j15.118528
④	0	-5.169561 +j25.847809	-3.023705 +j15.118528	8.193267 -j40.863838

† Valores en por unidad redondeados a seis lugares decimales

$$\begin{aligned}
 V_2^{(1)} &= \frac{1}{Y_{22}} \left[\frac{-1.7 + j1.0535}{1.0 + j0.0} - 1.00(-3.815629 + j19.078144) \right. \\
 &\quad \left. - 1.02(-5.169561 + j25.847809) \right] \\
 &= \frac{1}{Y_{22}} [-1.7 + j1.0535 + 9.088581 - j45.442909] \\
 &= \frac{7.388581 - j44.389409}{8.985190 - j44.835953} = 0.983564 - j0.032316
 \end{aligned}$$

La experiencia con el método Gauss-Seidel para la solución de flujos de potencia ha mostrado que se puede reducir, considerablemente, el número de iteraciones requeridas si la corrección en el voltaje de cada barra se multiplica por alguna constante que incremente la cantidad de corrección para que el voltaje sea más cercano al valor al que se está aproximando. El multiplicador que lleva a cabo esta convergencia mejorada se llama *factor de aceleración*. La diferencia entre el valor de voltaje que recientemente se ha calculado y el mejor que previamente se evaluó en la barra, se multiplica por el factor de aceleración apropiado para obtener una mejor corrección que se añadirá al valor previo. Por ejemplo, en la barra ② para la primera iteración, tenemos el valor acelerado $V_{2,ac}^{(1)}$ que se define por la siguiente ecuación de línea recta

$$V_{2,ac}^{(1)} = (1 - \alpha)V_2^{(0)} + \alpha V_2^{(1)} = V_2^{(0)} + \alpha(V_2^{(1)} - V_2^{(0)}) \quad (9.20)$$

en la que α es el factor de aceleración. De manera más general, el valor acelerado para la barra ① durante la iteración k está dado por

$$V_{i,ac}^{(k)} = (1 - \alpha)V_{i,ac}^{(k-1)} + \alpha V_{i,ac}^{(k)} = V_{i,ac}^{(k-1)} + \alpha(V_{i,ac}^{(k)} - V_{i,ac}^{(k-1)}) \quad (9.21)$$

Si $\alpha = 1$, entonces el valor de V_i calculado por Gauss-Seidel se almacena como el valor actual. Si $0 < \alpha < 1$, entonces el valor para ser almacenado es un promedio ponderado del valor de Gauss-Seidel y del valor almacenado en la iteración previa. Si $1 < \alpha < 2$, entonces el valor a ser almacenado es esencialmente uno que está extrapolado. Por lo general, en los estudios de flujos de potencia, α tiene un valor de aproximadamente 1.6 y no puede exceder a 2 si la convergencia está por ocurrir.

Al sustituir los resultados del ejemplo 9.1 y un factor de aceleración de 1.6 en la ecuación (9.20), se encuentra que

$$\begin{aligned}
 V_{2,ac}^{(1)} &= 1 + 1.6[(0.983564 - j0.032316) - 1] \\
 &= 0.973703 - j0.051706 \text{ por unidad}
 \end{aligned}$$

Un cálculo similar para la barra ③ mediante $V_{2,ac}^{(1)}$ da el siguiente valor para la primera

iteración

$$V_{3,ac}^{(1)} = 0.953949 - j0.066708 \text{ por unidad}$$

Como se explica en seguida, la barra ④ debe tratarse de manera diferente puesto que es de voltaje controlado. El factor de aceleración para la componente real de la corrección puede diferir del de la componente imaginaria. Hay valores óptimos de los factores de aceleración para cualquier sistema, y una mala selección de estos factores puede dar como resultado una convergencia menos rápida o hacerla imposible. Generalmente, un factor de aceleración de 1.6 para las componentes real e imaginaria es una buena selección; pero, se deben hacer estudios para determinar la mejor selección para un sistema en particular.

Barras de voltaje controlado. Cuando en una barra (i) se especifica la magnitud del voltaje en lugar de la potencia reactiva, las componentes real e imaginaria del voltaje para cada iteración se encuentran calculando primeramente un valor para la potencia reactiva. De la ecuación (9.4) se tiene

$$Q_i = -\text{Im} \left\{ V_i^* \sum_{j=1}^N Y_{ij} V_j \right\} \quad (9.22)$$

que tiene la expresión algorítmica equivalente

$$Q_i^{(k)} = -\text{Im} \left\{ V_i^{(k-1)*} \left[\sum_{j=1}^{i-1} Y_{ij} V_j^{(k)} + \sum_{j=i}^N Y_{ij} V_j^{(k-1)} \right] \right\} \quad (9.23)$$

donde Im quiere decir "parte imaginaria de" y los superíndices indican la iteración apropiada. La potencia reactiva $Q_i^{(k)}$ se evalúa por medio de la ecuación (9.23) para los mejores valores previos de voltaje en las barras, y este valor de $Q_i^{(k)}$, se sustituye en la ecuación (9.19) para encontrar un nuevo valor de $V_i^{(k)}$. Entonces, los componentes de la nueva $V_i^{(k)}$ se multiplican por la relación de la magnitud constante especificada, $|V_i|$ con la magnitud de $V_i^{(k)}$ encontrada por medio de la ecuación (9.19). El resultado es el voltaje complejo corregido de la magnitud especificada. Si en el ejemplo de las cuatro barras, la ④ es de voltaje controlado, la ecuación (9.23) da el siguiente valor calculado

$$Q_4^{(1)} = -\text{Im} \{ V_4^{(0)*} (Y_{41} V_1 + Y_{42} V_{2,ac}^{(1)} + Y_{43} V_{3,ac}^{(1)} + Y_{44} V_4^{(0)}) \} \quad (9.24)$$

donde los voltajes calculados de las barras ② y ③ son valores acelerados de la primera iteración. Al sustituir $Q_4^{(1)}$ por $Q_{4,prog}$ en la ecuación (9.19) aplicada a la barra ④, se tiene

$$V_4^{(1)} = \frac{1}{Y_{44}} \left[\frac{P_{4,prog} - jQ_4^{(1)}}{V_4^{(0)*}} - (Y_{41} V_1 + Y_{42} V_{2,ac}^{(1)} + Y_{43} V_{3,ac}^{(1)}) \right] \quad (9.25)$$

y ahora, todas las cantidades del lado derecho son conocidas. Como $|V_4|$ es una cantidad especificada, se corrige la magnitud de $V_4^{(1)}$ de la siguiente forma:

$$V_{4, \text{corr}}^{(1)} = |V_4| \frac{V_4^{(1)}}{|V_4^{(1)}|} \quad (9.26)$$

y se continúa en la siguiente etapa con el valor almacenado de $V_{4, \text{corr}}^{(1)}$ de la barra ④, con la magnitud especificada en los cálculos que restan de la iteración.

Como se analizó en la sección 9.1, se deben especificar la magnitud del voltaje o la potencia reactiva en cada barra excepto en la de compensación, en la que el voltaje se especifica por medio de su magnitud y ángulo. En las barras con generación, se especifica tanto la magnitud del voltaje como la potencia real P_g que suministra el generador. La potencia reactiva Q_g que entra a la red desde la generación es, entonces, determinada por la computadora al resolver el problema de flujos de potencia. Desde un punto de vista práctico, la salida de Q_g del generador debe caer dentro de límites definidos dados por la desigualdad

$$Q_{\text{mín}} \leq Q_g \leq Q_{\text{máx}}$$

donde $Q_{\text{mín}}$ y $Q_{\text{máx}}$ son los límites mínimo y máximo impuestos en la salida de potencia reactiva del generador en la barra. Si durante el transcurso de la solución de los flujos de potencia el valor calculado de Q_g está fuera de cualquiera de los límites, entonces Q_g se hace igual al valor del límite que se violó, la magnitud del voltaje originalmente especificado se expande a otros valores y la barra se trata como una barra P - Q para la que un nuevo voltaje se calcula por medio del programa de computadora. En las iteraciones subsecuentes, el programa intentará sostener el voltaje especificado originalmente en la barra mientras se asegura que Q_g está dentro del rango permitido de valores. Esto bien podría ser posible porque otros cambios pueden ocurrir en otro lado del sistema para apoyar la acción local de la excitación del generador, conforme se ajusta para satisfacer el voltaje en terminales especificado.

Ejemplo 9.3. Encuentre el voltaje en la barra ④ del ejemplo 9.2 para completar la primera iteración del procedimiento de Gauss-Seidel, considerando los valores acelerados anteriormente indicados en lugar de los voltajes originalmente estimados en las barras ② y ③.

Solución. En la tabla 9.4 se muestra que Y_{41} es igual a cero y así, la ecuación (9.24) da

$$Q_4^{(1)} = -\text{Im}\{V_4^{(0)*} [Y_{42}V_{2, \text{ac}}^{(1)} + Y_{43}V_{3, \text{ac}}^{(1)} + Y_{44}V_4^{(0)}]\}$$

Al sustituir los valores para las cantidades indicadas en esta ecuación, se obtiene

$$\begin{aligned} Q_4^{(1)} &= -\text{Im} \left\{ 1.02 \left[(-5.169561 + j25.847809)(0.973703 - j0.051706) \right. \right. \\ &\quad \left. \left. + (-3.023705 + j15.118528)(0.953949 - j0.066708) \right] \right. \\ &\quad \left. + (8.193267 - j40.863838)(1.02) \right\} \\ &= -\text{Im}\{1.02[-5.573064 + j40.059396 + (8.193267 - j40.863838)1.02]\} \\ &= 1.654151 \text{ por unidad} \end{aligned}$$

Este valor para $Q_4^{(1)}$ se sustituye en la ecuación (9.25) para obtener

$$\begin{aligned} V_4^{(1)} &= \frac{1}{Y_{44}} \left[\frac{P_{4, \text{prog}} - jQ_4^{(1)}}{V_4^{(0)*}} - (Y_{42}V_{2, \text{ac}}^{(1)} + Y_{43}V_{3, \text{ac}}^{(1)}) \right] \\ &= \frac{1}{Y_{44}} \left[\frac{2.38 - j1.654151}{1.02 - j0.0} - (-5.573066 + j40.059398) \right] \\ &= \frac{7.906399 - j41.681115}{8.193267 - j40.863838} = 1.017874 - j0.010604 \text{ por unidad} \end{aligned}$$

Por lo tanto, $|V_4^{(1)}|$ es igual a 1.017929 y así, se debe corregir la magnitud para que sea de 1.02

$$\begin{aligned} V_{4, \text{corr}}^{(1)} &= \frac{1.02}{1.017929} (1.017874 - j0.010604) \\ &= 1.019945 - j0.010625 \text{ por unidad} \end{aligned}$$

En este ejemplo se encuentra que $Q_4^{(1)}$ es 1.654151 por unidad en la primera iteración. Si la generación de potencia reactiva en la barra ④ estuviera limitada a un valor menor de 1.654151 por unidad, entonces, se debería usar el valor límite especificado para $Q_4^{(1)}$ y en este caso, la barra ④ podría considerarse como de carga dentro de esta iteración. La misma estrategia se usa dentro de cualquier otra iteración en la que se violen los límites de Q del generador.

El procedimiento de Gauss-Seidel es uno de los métodos para resolver el problema de flujos de potencia. Sin embargo, los estudios basados en la industria de hoy en día emplean por lo general, un método iterativo alternativo: el de Newton-Raphson. Este último es confiable en su convergencia, más rápido desde el punto de vista computacional y más económico en los requisitos de almacenamiento de información. La solución a la que convergen los ejemplos 9.2 y 9.3 está en concordancia con los resultados dados en la figura 9.4 que se encontraron después mediante el método de Newton-Raphson.

9.3 EL MÉTODO DE NEWTON-RAPHSON

La expansión en serie de Taylor para una función de dos o más variables es la base del método de Newton-Raphson para resolver el problema de flujos de potencia. El estudio del método se iniciará por el análisis de la solución de un problema en que intervienen solamente dos ecuaciones y dos variables. Entonces, se verá cómo extender el análisis a la solución de ecuaciones de flujos de potencia.

Considere la ecuación de una función h_1 , de dos variables x_1 y x_2 , que es igual a una constante b_1 y que se expresa como

$$g_1(x_1, x_2, u) = h_1(x_1, x_2, u) - b_1 = 0 \quad (9.27)$$

y una segunda ecuación que contiene una función h_2 tal que

$$g_2(x_1, x_2, u) = h_2(x_1, x_2, u) - b_2 = 0 \quad (9.28)$$

donde b_2 es también una constante. El símbolo u representa un *control* independiente que se considera constante en este capítulo. Las funciones g_1 y g_2 , como en las ecuaciones (9.9) y (9.10), se introducen por conveniencia para permitir el análisis de las diferencias entre los valores calculados de h_1 y h_2 y sus valores especificados respectivos b_1 y b_2 .

Para un valor especificado de u se estimará que las soluciones de estas ecuaciones son $x_1^{(0)}$ y $x_2^{(0)}$. Los superíndices cero indican que esos valores son estimados iniciales y no son las soluciones reales x_1^* y x_2^* . Se designarán las correcciones $\Delta x_1^{(0)}$ y $\Delta x_2^{(0)}$ como los valores que se tienen que sumar a $x_1^{(0)}$ y $x_2^{(0)}$ para dar las soluciones correctas x_1^* y x_2^* . Así, se puede escribir

$$g_1(x_1^*, x_2^*, u) = g_1(x_1^{(0)} + \Delta x_1^{(0)}, x_2^{(0)} + \Delta x_2^{(0)}, u) = 0 \quad (9.29)$$

$$g_2(x_1^*, x_2^*, u) = g_2(x_1^{(0)} + \Delta x_1^{(0)}, x_2^{(0)} + \Delta x_2^{(0)}, u) = 0 \quad (9.30)$$

Ahora, el problema es encontrar la solución para $\Delta x_1^{(0)}$ y $\Delta x_2^{(0)}$ que se hace al expandir las ecuaciones (9.29) y (9.30) en series de Taylor alrededor de la solución supuesta, para tener

$$g_1(x_1^*, x_2^*, u) = g_1(x_1^{(0)}, x_2^{(0)}, u) + \Delta x_1^{(0)} \left. \frac{\partial g_1}{\partial x_1} \right|^{(0)} + \Delta x_2^{(0)} \left. \frac{\partial g_1}{\partial x_2} \right|^{(0)} + \dots = 0 \quad (9.31)$$

$$g_2(x_1^*, x_2^*, u) = g_2(x_1^{(0)}, x_2^{(0)}, u) + \Delta x_1^{(0)} \left. \frac{\partial g_2}{\partial x_1} \right|^{(0)} + \Delta x_2^{(0)} \left. \frac{\partial g_2}{\partial x_2} \right|^{(0)} + \dots = 0 \quad (9.32)$$

donde las derivadas parciales de orden mayor que 1 en la serie de términos de la expansión no han sido listadas. El término $\left. \frac{\partial g_1}{\partial x_1} \right|^{(0)}$ indica que la derivada parcial se evalúa para los valores estimados $x_1^{(0)}$ y $x_2^{(0)}$. Términos como éstos se evalúan de manera similar.

Si se desprecian las derivadas parciales de orden mayor que 1, se pueden volver a escribir las ecuaciones (9.31) y (9.32) en forma matricial. Entonces, se tiene

$$\underbrace{\begin{bmatrix} \frac{\partial g_1}{\partial x_1} & \frac{\partial g_1}{\partial x_2} \\ \frac{\partial g_2}{\partial x_1} & \frac{\partial g_2}{\partial x_2} \end{bmatrix}}_{\mathbf{J}^{(0)}} \begin{bmatrix} \Delta x_1^{(0)} \\ \Delta x_2^{(0)} \end{bmatrix} = \begin{bmatrix} 0 - g_1(x_1^{(0)}, x_2^{(0)}, u) \\ 0 - g_2(x_1^{(0)}, x_2^{(0)}, u) \end{bmatrix} = \begin{bmatrix} b_1 - h_1(x_1^{(0)}, x_2^{(0)}, u) \\ b_2 - h_2(x_1^{(0)}, x_2^{(0)}, u) \end{bmatrix} \quad (9.33)$$

donde la matriz cuadrada de derivadas parciales se llama *jacobiana* \mathbf{J} o, en este caso, $\mathbf{J}^{(0)}$ para indicar que se han usado los estimados iniciales $x_1^{(0)}$ y $x_2^{(0)}$ para calcular los valores numéricos de las derivadas parciales. Se observa que $g_1(x_1^{(0)}, x_2^{(0)}, u)$ es el valor calculado de g_1 que se basa en los valores estimados de $x_1^{(0)}$ y $x_2^{(0)}$, pero este valor calculado no es el valor cero especificado por la ecuación (9.27), a menos que los valores estimados $x_1^{(0)}$ y $x_2^{(0)}$ sean los correctos. Como se hizo anteriormente, se designará el valor especificado de g_1 menos el valor calculado de g_1 como el error $\Delta g_1^{(0)}$ y se define de manera similar el error $\Delta g_2^{(0)}$. Se tiene entonces el siguiente sistema lineal de *ecuaciones de error*

$$\mathbf{J}^{(0)} \begin{bmatrix} \Delta x_1^{(0)} \\ \Delta x_2^{(0)} \end{bmatrix} = \begin{bmatrix} \Delta g_1^{(0)} \\ \Delta g_2^{(0)} \end{bmatrix} \quad (9.34)$$

Se pueden determinar los valores de $\Delta x_1^{(0)}$ y $\Delta x_2^{(0)}$ al resolver las ecuaciones de error, ya sea por factorización triangular de la jacobiana o (para problemas muy pequeños) invirtiendo la matriz. Sin embargo, como se truncó la expansión en serie, estos valores añadidos a los iniciales no determinarán la solución correcta y nuevamente se hará un intento suponiendo unos nuevos estimados $x_1^{(1)}$ y $x_2^{(1)}$, donde

$$x_1^{(1)} = x_1^{(0)} + \Delta x_1^{(0)}; \quad x_2^{(1)} = x_2^{(0)} + \Delta x_2^{(0)} \quad (9.35)$$

Se repite el proceso hasta que la corrección es tan pequeña en magnitud que satisface el índice de precisión seleccionado $\varepsilon > 0$; esto es, hasta que $|\Delta x_1|$ y $|\Delta x_2|$ sean ambas menores que ε . Los conceptos sobre los que se basa el método de Newton-Raphson son ahora ejemplificados numéricamente.

Ejemplo 9.4. Encuentre x_1 y x_2 a partir de las siguientes ecuaciones no lineales por medio del método de Newton-Raphson.

$$g_1(x_1, x_2, u) = h_1(x_1, x_2, u) - b_1 = 4ux_2 \sin x_1 + 0.6 = 0$$

$$g_2(x_1, x_2, u) = h_2(x_1, x_2, u) - b_2 = 4x_2^2 - 4ux_2 \cos x_1 + 0.3 = 0$$

Considere el parámetro u como un número fijo igual a 1.0 y seleccione las condiciones iniciales: $x_1^{(0)} = 0$ rad y $x_2^{(0)} = 1.0$. El índice de precisión de ε es 10^{-5} .

Solución. La derivada parcial con respecto a las x conduce a

$$\mathbf{J} = \begin{bmatrix} \frac{\partial g_1}{\partial x_1} & \frac{\partial g_1}{\partial x_2} \\ \frac{\partial g_2}{\partial x_1} & \frac{\partial g_2}{\partial x_2} \end{bmatrix} = \begin{bmatrix} 4ux_2 \cos x_1 & 4u \sin x_1 \\ 4ux_2 \sin x_1 & 8x_2 - 4u \cos x_1 \end{bmatrix}$$

El parámetro u tiene aquí un valor fijo igual a 1.0, pero en algunos estudios podría tratarse como una variable especificable o de control.

Primera iteración. Con $u = 1$ y mediante los estimados iniciales de x_1 y x_2 , se calculan los errores

$$\Delta g_1^{(0)} = 0 - g_{1, \text{calc}} = b_1 - h_1^{(0)} = -0.6 - 4 \sin(0) = -0.6$$

$$\Delta g_2^{(0)} = 0 - g_{2, \text{calc}} = b_2 - h_2^{(0)} = -0.3 - 4 \times (1.0)^2 + 4 \cos(0) = -0.3$$

que se usan en la ecuación (9.34) para obtener las ecuaciones de error

$$\begin{bmatrix} 4 \cos(0) & 4 \sin(0) \\ 4 \sin(0) & 8x_2 - 4 \cos(0) \end{bmatrix} \begin{bmatrix} \Delta x_1^{(0)} \\ \Delta x_2^{(0)} \end{bmatrix} = \begin{bmatrix} -0.6 \\ -0.3 \end{bmatrix}$$

Al invertir esta matriz simple de 2×2 , se determinan las correcciones iniciales

$$\begin{bmatrix} \Delta x_1^{(0)} \\ \Delta x_2^{(0)} \end{bmatrix} = \begin{bmatrix} 4 & 0 \\ 0 & 4 \end{bmatrix}^{-1} \begin{bmatrix} -0.6 \\ -0.3 \end{bmatrix} = \begin{bmatrix} -0.150 \\ -0.075 \end{bmatrix}$$

que da los primeros valores de la iteración para x_1 y x_2 en la forma:

$$x_1^{(1)} = x_1^{(0)} + \Delta x_1^{(0)} = 0.0 + (-0.150) = -0.150 \text{ rad}$$

$$x_2^{(1)} = x_2^{(0)} + \Delta x_2^{(0)} = 1.0 + (-0.075) = 0.925$$

Las correcciones exceden la tolerancia especificada, así que se continúa el proceso.

Segunda iteración. Los nuevos errores son

$$\begin{bmatrix} \Delta g_1^{(1)} \\ \Delta g_2^{(1)} \end{bmatrix} = \begin{bmatrix} -0.6 - 4(0.925)\text{sen}(-0.15) \\ -0.3 - 4(0.925)^2 + 4(0.925)\text{cos}(-0.15) \end{bmatrix} = \begin{bmatrix} -0.047079 \\ -0.064047 \end{bmatrix}$$

y al actualizar la jacobiana, se calculan las nuevas correcciones

$$\begin{bmatrix} \Delta x_1^{(1)} \\ \Delta x_2^{(1)} \end{bmatrix} = \begin{bmatrix} 3.658453 & -0.597753 \\ -0.552921 & 3.444916 \end{bmatrix}^{-1} \begin{bmatrix} -0.047079 \\ -0.064047 \end{bmatrix} = \begin{bmatrix} -0.016335 \\ -0.021214 \end{bmatrix}$$

Estas correcciones también exceden el índice de precisión, así que se continúa iterando con los nuevos valores corregidos

$$x_1^{(2)} = -0.150 + (-0.016335) = -0.166335 \text{ rad}$$

$$x_2^{(2)} = 0.925 + (-0.021214) = 0.903786$$

Al continuar con la tercera iteración, se encuentra que las correcciones $\Delta x_1^{(3)}$ y $\Delta x_2^{(3)}$ son (cada una) más pequeñas en magnitud que la tolerancia estipulada de 10^{-5} . Así, se calcula la solución

$$x_1^{(4)} = -0.166876 \text{ rad}; \quad x_2^{(4)} = 0.903057$$

Los errores resultantes son insignificantes, como se puede verificar fácilmente.

En este ejemplo en realidad se ha resuelto el primer problema de flujos de potencia por el método de Newton-Raphson. Esto es debido a que las dos ecuaciones no lineales del ejemplo, son las del flujo de potencia para el sistema simple mostrado en la figura 9.3,

$$\begin{aligned} g_1(x_1, x_2, u) &= P_2(x_1, x_2, u) - (P_{g2} - P_{d2}) \\ &= 4|V_1||V_2|\text{sen } \delta_2 + 0.6 = 0 \end{aligned} \quad (9.36)$$

$$\begin{aligned} g_2(x_1, x_2, u) &= Q_2(x_1, x_2, u) - (Q_{g2} - Q_{d2}) \\ &= 4|V_2|^2 - 4|V_1||V_2|\text{cos } \delta_2 + 0.3 = 0 \end{aligned} \quad (9.37)$$

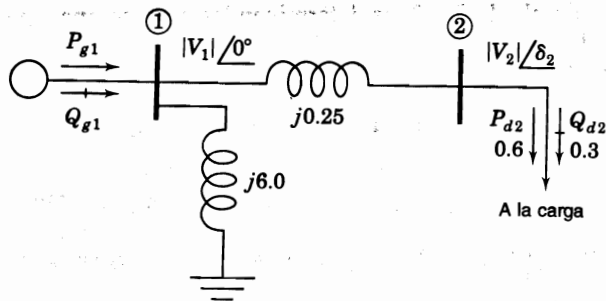


FIGURA 9.3

Sistema que corresponde a las ecuaciones de flujos de potencia del ejemplo 9.4.

donde x_1 representa el ángulo δ_2 y x_2 representa la magnitud de voltaje $|V_2|$ en la barra ②. El control u denota la magnitud de voltaje $|V_1|$ de la barra de compensación y al cambiar su valor del especificado de 1.0 por unidad, se puede controlar la solución del problema. En este libro no se investigará esta característica de control, pero en su lugar, se hará énfasis en la aplicación del procedimiento de Newton-Raphson en los estudios de flujos de potencia.

9.4 LA SOLUCIÓN DE FLUJOS DE POTENCIA DE NEWTON-RAPHSON

Se expresarán los voltajes de barra y las admitancias de línea en forma polar para aplicar el método de Newton-Raphson a la solución de ecuaciones de flujo de potencia. Cuando en las ecuaciones (9.6) y (9.7) n se hace igual a i y los términos correspondientes se separan de las sumatorias, se obtiene

$$P_i = |V_i|^2 G_{ii} + \sum_{\substack{n=1 \\ n \neq i}}^N |V_i V_n Y_{in}| \cos(\theta_{in} + \delta_n - \delta_i) \quad (9.27)$$

$$Q_i = -|V_i|^2 B_{ii} - \sum_{\substack{n=1 \\ n \neq i}}^N |V_i V_n Y_{in}| \sin(\theta_{in} + \delta_n - \delta_i) \quad (9.28)$$

Estas ecuaciones se pueden derivar fácilmente con respecto a los ángulos y a las magnitudes de voltaje. Los términos que incluyen G_{ii} y B_{ii} surgen de la definición de Y_{ij} en la ecuación (9.1) y del hecho de que el ángulo $(\delta_n - \delta_i)$ sea cero cuando $n = i$.

Por ahora, se pospondrá la consideración de las barras de voltaje controlado y se considerará que todas las barras (excepto la de compensación) son de carga con demandas conocidas P_{di} y Q_{di} . La barra de compensación tiene valores especificados para δ_1 y $|V_1|$, y para cada una de las otras barras de la red se tienen que calcular las dos variables de estado δ_i y $|V_i|$ en la solución de los flujos de potencia. Los valores conocidos de P_{di} y Q_{di} corresponden al negativo de las constantes b mostradas en las ecuaciones (9.27) y (9.28), de la manera que se hizo notar en el ejemplo 9.4. En cada una de las barras que no son de compensación, los valores estimados de δ_i y $|V_i|$ corresponden a los estimados de $x_1^{(0)}$ y $x_2^{(0)}$ de la sección anterior. Los errores que corresponden a la Δg de la ecuación (9.34) se obtienen de las ecuaciones (9.8) y (9.9) al escribir los errores de potencia para una barra típica de carga ①.

$$\Delta P_i = P_{i, \text{prog}} - P_{i, \text{calc}} \quad (9.40)$$

$$\Delta Q_i = Q_{i, \text{prog}} - Q_{i, \text{calc}} \quad (9.41)$$

Por simplicidad, ahora se escribirán las ecuaciones de error para un sistema de cuatro barras y será obvia la forma de extender estas ecuaciones para los sistemas con más de cuatro barras.

Para la potencia real P_i , se tiene

$$\begin{aligned} \Delta P_i = & \frac{\partial P_i}{\partial \delta_2} \Delta \delta_2 + \frac{\partial P_i}{\partial \delta_3} \Delta \delta_3 + \frac{\partial P_i}{\partial \delta_4} \Delta \delta_4 + \frac{\partial P_i}{\partial |V_2|} \Delta |V_2| \\ & + \frac{\partial P_i}{\partial |V_3|} \Delta |V_3| + \frac{\partial P_i}{\partial |V_4|} \Delta |V_4| \end{aligned} \quad (9.42)$$

Los últimos tres términos se pueden multiplicar y dividir por sus respectivas magnitudes de voltaje sin alterar sus valores, y de esta manera se obtiene

$$\begin{aligned} \Delta P_i = & \frac{\partial P_i}{\partial \delta_2} \Delta \delta_2 + \frac{\partial P_i}{\partial \delta_3} \Delta \delta_3 + \frac{\partial P_i}{\partial \delta_4} \Delta \delta_4 + |V_2| \frac{\partial P_i}{\partial |V_2|} \frac{\Delta |V_2|}{|V_2|} \\ & + |V_3| \frac{\partial P_i}{\partial |V_3|} \frac{\Delta |V_3|}{|V_3|} + |V_4| \frac{\partial P_i}{\partial |V_4|} \frac{\Delta |V_4|}{|V_4|} \end{aligned} \quad (9.43)$$

Como se verá más adelante hay ciertas ventajas al poner la ecuación en esta forma. Una ecuación similar para los errores se puede escribir para la potencia reactiva Q_i ,

$$\begin{aligned} \Delta Q_i = & \frac{\partial Q_i}{\partial \delta_2} \Delta \delta_2 + \frac{\partial Q_i}{\partial \delta_3} \Delta \delta_3 + \frac{\partial Q_i}{\partial \delta_4} \Delta \delta_4 + |V_2| \frac{\partial Q_i}{\partial |V_2|} \frac{\Delta |V_2|}{|V_2|} \\ & + |V_3| \frac{\partial Q_i}{\partial |V_3|} \frac{\Delta |V_3|}{|V_3|} + |V_4| \frac{\partial Q_i}{\partial |V_4|} \frac{\Delta |V_4|}{|V_4|} \end{aligned} \quad (9.44)$$

Cada barra del sistema que no es de compensación tiene dos ecuaciones parecidas a ΔP_i y ΔQ_i . Al juntar todas las ecuaciones de error en forma de una matriz-vector se llega a

$$\underbrace{\begin{bmatrix} \frac{\partial P_2}{\partial \delta_2} & \cdots & \frac{\partial P_2}{\partial \delta_4} & |V_2| \frac{\partial P_2}{\partial |V_2|} & \cdots & |V_4| \frac{\partial P_2}{\partial |V_4|} \\ \vdots & \mathbf{J}_{11} & \vdots & \vdots & \mathbf{J}_{12} & \vdots \\ \frac{\partial P_4}{\partial \delta_2} & \cdots & \frac{\partial P_4}{\partial \delta_4} & |V_2| \frac{\partial P_4}{\partial |V_2|} & \cdots & |V_4| \frac{\partial P_4}{\partial |V_4|} \\ \hline \frac{\partial Q_2}{\partial \delta_2} & \cdots & \frac{\partial Q_2}{\partial \delta_4} & |V_2| \frac{\partial Q_2}{\partial |V_2|} & \cdots & |V_4| \frac{\partial Q_2}{\partial |V_4|} \\ \vdots & \mathbf{J}_{21} & \vdots & \vdots & \mathbf{J}_{22} & \vdots \\ \frac{\partial Q_4}{\partial \delta_2} & \cdots & \frac{\partial Q_4}{\partial \delta_4} & |V_2| \frac{\partial Q_4}{\partial |V_2|} & \cdots & |V_4| \frac{\partial Q_4}{\partial |V_4|} \end{bmatrix}}_{\text{Jacobiana}} \underbrace{\begin{bmatrix} \Delta \delta_2 \\ \vdots \\ \Delta \delta_4 \\ \frac{\Delta |V_2|}{|V_2|} \\ \vdots \\ \frac{\Delta |V_4|}{|V_4|} \end{bmatrix}}_{\text{Correcciones}} = \underbrace{\begin{bmatrix} \Delta P_2 \\ \vdots \\ \Delta P_4 \\ \Delta Q_2 \\ \vdots \\ \Delta Q_4 \end{bmatrix}}_{\text{Errores}} \quad (9.45)$$

No se pueden incluir los errores para la barra de compensación porque ΔP_1 y ΔQ_1 están indefinidos cuando P_1 y Q_1 no se programan. También se omiten de las ecuaciones todos los términos en que intervienen $\Delta \delta_1$ y $\Delta |V_1|$ porque ambas correcciones son cero en la barra de compensación.

La forma partida de la ecuación (9.45) hace énfasis en los cuatro tipos diferentes de derivadas parciales que están en la jacobiana \mathbf{J} . Los elementos de \mathbf{J}_{12} y \mathbf{J}_{22} tienen multiplicadores de la magnitud de voltaje porque así resulta una jacobiana más simple y simétrica. Al seleccionar este formato se ha usado la siguiente identidad

$$\underbrace{|V_j| \frac{\partial P_i}{\partial |V_j|}}_{\text{Elemento de } \mathbf{J}_{12}} \times \underbrace{\frac{\Delta |V_j|}{|V_j|}}_{\text{Corrección}} = \frac{\partial P_i}{\partial |V_j|} \times \Delta |V_j| \quad (9.46)$$

y las correcciones son $\Delta |V_j|/|V_j|$ en lugar de $\Delta |V_j|$, como se muestra.

La solución de la ecuación (9.45) se encuentra por iteración de la siguiente manera:

- Estimar los valores $\delta_i^{(0)}$ y $|V_i|^{(0)}$ para las variables de estado.
- Usar los estimados para calcular:
 $P_{i, \text{calc}}^{(0)}$ y $Q_{i, \text{calc}}^{(0)}$ de las ecuaciones (9.38) y (9.39),
los errores $\Delta P_i^{(0)}$ y $\Delta Q_i^{(0)}$ de las ecuaciones (9.40) y (9.41) y
los elementos de las derivadas parciales de la jacobiana \mathbf{J} .
- Resolver la ecuación (9.45) para las correcciones iniciales $\Delta \delta_i^{(0)}$ y $\Delta |V_i|^{(0)}/|V_i|^{(0)}$.
- Sumar las correcciones encontradas a los estimados iniciales para obtener

$$\delta_i^{(1)} = \delta_i^{(0)} + \Delta \delta_i^{(0)} \quad (9.47)$$

$$|V_i|^{(1)} = |V_i|^{(0)} + \Delta |V_i|^{(0)} = |V_i|^{(0)} \left(1 + \frac{\Delta |V_i|^{(0)}}{|V_i|^{(0)}} \right) \quad (9.48)$$

- Usar los nuevos valores $\delta_i^{(1)}$ y $|V_i|^{(1)}$ como los valores iniciales de la iteración 2 y continuar el proceso.

En términos más generales, las ecuaciones actualizadas para los valores iniciales de las variables de estado son

$$\delta_i^{(k+1)} = \delta_i^{(k)} + \Delta \delta_i^{(k)} \quad (9.49)$$

$$|V_i|^{(k+1)} = |V_i|^{(k)} + \Delta |V_i|^{(k)} = |V_i|^{(k)} \left(1 + \frac{\Delta |V_i|^{(k)}}{|V_i|^{(k)}} \right) \quad (9.50)$$

Para el sistema de cuatro barras, la submatriz \mathbf{J}_{11} tiene la forma

$$\mathbf{J}_{11} = \begin{bmatrix} \frac{\partial P_2}{\partial \delta_2} & \frac{\partial P_2}{\partial \delta_3} & \frac{\partial P_2}{\partial \delta_4} \\ \frac{\partial P_3}{\partial \delta_2} & \frac{\partial P_3}{\partial \delta_3} & \frac{\partial P_3}{\partial \delta_4} \\ \frac{\partial P_4}{\partial \delta_2} & \frac{\partial P_4}{\partial \delta_3} & \frac{\partial P_4}{\partial \delta_4} \end{bmatrix} \quad (9.51)$$

Las expresiones para los elementos de esta ecuación se encuentran fácilmente al derivar el número apropiado de términos de la ecuación (9.38). Cuando la variable n es igual al valor particular j , sólo uno de los términos coseno en la sumatoria de la ecuación (9.38) contiene a δ_j , y al derivar parcialmente a ese término con respecto a δ_j , se obtiene el típico elemento fuera de la diagonal en la matriz \mathbf{J}_{11} ,

$$\frac{\partial P_i}{\partial \delta_j} = -|V_i V_j Y_{ij}| \operatorname{sen}(\theta_{ij} + \delta_j - \delta_i) \quad (9.52)$$

Por otro lado, *cada* término de la sumatoria en la ecuación (9.38) contiene a δ_i y así, el típico elemento en la diagonal de \mathbf{J}_{11} es

$$\frac{\partial P_i}{\partial \delta_j} = \sum_{\substack{n=1 \\ n \neq i}}^N |V_i V_n Y_{in}| \operatorname{sen}(\theta_{in} + \delta_n - \delta_i) = - \sum_{\substack{n=1 \\ n \neq i}}^N \frac{\partial P_i}{\partial \delta_n} \quad (9.53)$$

Al comparar estas ecuaciones con la (9.39) dada para Q_i , se obtiene

$$\frac{\partial P_i}{\partial \delta_i} = -Q_i - |V_i|^2 B_{ii} \quad (9.54)$$

En una forma bastante similar, se pueden desarrollar ecuaciones para los elementos de la submatriz \mathbf{J}_{21} en la siguiente manera:

$$\frac{\partial Q_i}{\partial \delta_j} = -|V_i V_j Y_{ij}| \cos(\theta_{ij} + \delta_j - \delta_i) \quad (9.55)$$

$$\frac{\partial Q_i}{\partial \delta_i} = \sum_{\substack{n=1 \\ n \neq i}}^N |V_i V_n Y_{in}| \cos(\theta_{in} + \delta_n - \delta_i) = - \sum_{\substack{n=1 \\ n \neq i}}^N \frac{\partial Q_i}{\partial \delta_n} \quad (9.56)$$

Se puede demostrar, a partir de la comparación de esta ecuación para $\partial Q_i / \partial \delta_i$ con la (9.38) para P_i , que

$$\frac{\partial Q_i}{\partial \delta_i} = P_i - |V_i|^2 G_{ii} \quad (9.57)$$

Los elementos de la submatriz \mathbf{J}_{12} se encuentran fácilmente al calcular en primer lugar la expresión para la derivada $\partial P_i / \partial |V_j|$ y entonces, multiplicar por $|V_j|$ para obtener

$$|V_j| \frac{\partial P_i}{\partial |V_j|} = |V_j| |V_i Y_{ij}| \cos(\theta_{ij} + \delta_j - \delta_i) \quad (9.58)$$

La comparación con la ecuación (9.55) da

$$|V_j| \frac{\partial P_i}{\partial |V_j|} = - \frac{\partial Q_i}{\partial \delta_j} \quad (9.59)$$

Éste es un resultado más útil porque reduce el cálculo involucrado en la formación de la jacobiana, puesto que los elementos fuera de la diagonal de \mathbf{J}_{12} son simplemente los negativos de los elementos correspondientes en \mathbf{J}_{21} . Esto podría no hacerse evidente si no se hubiera multiplicado $\partial P_i / \partial |V_j|$ por la magnitud $|V_j|$ en la ecuación (9.43). De una manera análoga se encuentran los elementos de la diagonal de \mathbf{J}_{12} , con lo cual se tiene

$$|V_i| \frac{\partial P_i}{\partial |V_i|} = |V_i| \left[2|V_i| G_{ii} + \sum_{\substack{n=1 \\ n \neq i}}^N |V_n Y_{in}| \cos(\theta_{in} + \delta_n - \delta_i) \right] \quad (9.60)$$

y al comparar este resultado con las ecuaciones (9.56) y (9.57) se llega a la ecuación

$$|V_i| \frac{\partial P_i}{\partial |V_i|} = \frac{\partial Q_i}{\partial \delta_i} + 2|V_i|^2 G_{ii} = P_i + |V_i|^2 G_{ii} \quad (9.61)$$

Finalmente, los elementos fuera de la diagonal y en la diagonal de la submatriz \mathbf{J}_{22} de la jacobiana son

$$|V_j| \frac{\partial Q_i}{\partial |V_j|} = -|V_j| |V_i Y_{ij}| \sin(\theta_{ij} + \delta_j - \delta_i) = \frac{\partial P_i}{\partial \delta_j} \quad (9.62)$$

$$|V_i| \frac{\partial Q_i}{\partial |V_i|} = - \frac{\partial P_i}{\partial \delta_i} - 2|V_i|^2 B_{ii} = Q_i - |V_i|^2 B_{ii} \quad (9.63)$$

Los resultados desarrollados anteriormente se juntarán en las siguientes definiciones:

Elementos fuera de la diagonal, $i \neq j$

$$M_{ij} \triangleq \frac{\partial P_i}{\partial \delta_j} = |V_j| \frac{\partial Q_i}{\partial |V_j|} \quad (9.64)$$

$$N_{ij} \triangleq \frac{\partial Q_i}{\partial \delta_j} = -|V_j| \frac{\partial P_i}{\partial |V_j|} \quad (9.65)$$

Elementos en la diagonal, $i = j$

$$M_{ii} \triangleq \frac{\partial P_i}{\partial \delta_i} \quad |V_i| \frac{\partial Q_i}{\partial |V_i|} = -M_{ii} - 2|V_i|^2 B_{ii} \quad (9.66)$$

$$N_{ii} \triangleq \frac{\partial Q_i}{\partial \delta_i} \quad |V_i| \frac{\partial P_i}{\partial |V_i|} = N_{ii} + 2|V_i|^2 G_{ii} \quad (9.67)$$

Las interrelaciones entre los elementos en la cuatro submatrices de la jacobiana se pueden ver más claramente si se usan las definiciones para volver a escribir la ecuación (9.45) en la forma siguiente:

$$\left[\begin{array}{ccc|ccc} M_{22} & M_{23} & M_{24} & N_{22} + 2|V_2|^2 G_{22} & -N_{23} & -N_{24} \\ M_{32} & M_{33} & M_{34} & -N_{32} & N_{33} + 2|V_3|^2 G_{33} & -N_{34} \\ M_{42} & M_{43} & M_{44} & -N_{42} & -N_{43} & N_{44} + 2|V_4|^2 G_{44} \\ \hline N_{22} & N_{23} & N_{24} & -M_{22} - 2|V_2|^2 B_{22} & M_{23} & M_{24} \\ N_{32} & N_{33} & N_{34} & M_{32} & -M_{33} - 2|V_3|^2 B_{33} & M_{34} \\ N_{42} & N_{43} & N_{44} & M_{42} & M_{43} & -M_{44} - 2|V_4|^2 B_{44} \end{array} \right]$$

$$\times \begin{bmatrix} \Delta \delta_2 \\ \Delta \delta_3 \\ \Delta \delta_4 \\ \frac{\Delta |V_2|}{|V_2|} \\ \frac{\Delta |V_3|}{|V_3|} \\ \frac{\Delta |V_4|}{|V_4|} \end{bmatrix} = \begin{bmatrix} \Delta P_2 \\ \Delta P_3 \\ \Delta P_4 \\ \Delta Q_2 \\ \Delta Q_3 \\ \Delta Q_4 \end{bmatrix} \quad (9.68)$$

Hasta aquí, se han considerado todas las barras que no son de compensación así como las barras de carga. Ahora se considerarán también las barras de voltaje controlado.

Barras de voltaje controlado. Las barras de voltaje controlado se pueden tomar en cuenta fácilmente si se tiene la forma polar de las ecuaciones de flujos de potencia. Por ejemplo, si la barra ④ del sistema de cuatro barras es una de voltaje controlado, entonces la $|V_4|$ tiene un valor constante especificado y la corrección del voltaje $\Delta |V_4|/|V_4|$ siempre deben ser cero. En consecuencia, la sexta columna de la jacobiana de la ecuación (9.68) siempre se multiplica por cero y así, puede ser eliminada. Además, como no se especifica a Q_4 , no se puede definir el error ΔQ_4 y así, se debe omitir la sexta fila de la ecuación (9.68) que corresponde a Q_4 . Por supuesto, Q_4 se puede calcular después de que se tiene disponible la solución del flujo de potencia.

En el caso general de que haya N_g barras de voltaje controlado además de la barra de compensación, se omite una fila y una columna para cada barra de la forma polar de la jacobiana del sistema. Ésta tendrá entonces $(2N - N_g - 2)$ filas y $(2N - N_g - 2)$ columnas congruentes con la tabla 9.1

Ejemplo 9.5. El pequeño sistema de potencia del ejemplo 9.2 tiene los datos de línea y de barra dados en las tablas 9.2 y 9.3. Se hace un estudio de flujos de potencia por el método de Newton-Raphson mediante la forma polar de las ecuaciones para P y Q . Determine el número de filas y columnas en la jacobiana. Calcule el error inicial $\Delta P_3^{(0)}$ y los valores iniciales de los elementos de la jacobiana de la (segunda fila, tercera columna); de la (segunda fila, segunda columna); y de la (quinta fila, quinta columna). Use los valores especificados y los valores de voltaje iniciales estimados que se muestran en la tabla 9.3.

Solución. Se necesitaría una matriz jacobiana de 6×6 si se especificaran P y Q para las restantes tres barras, porque la barra de compensación no tiene filas ni columnas en esa matriz. Sin embargo, se especifica (se mantiene constante) la magnitud del voltaje en la barra (4) y así, la jacobiana será una matriz de 5×5 . Se necesita la forma polar de los elementos fuera de la diagonal de la tabla 9.4, con el fin de calcular $P_{3, \text{calc}}$ a partir de los voltajes estimados y especificados de la tabla 9.3,

$$Y_{31} = 26.359695 \angle 101.30993^\circ ; \quad Y_{34} = 15.417934 \angle 101.30993^\circ$$

y el elemento de la diagonal $Y_{33} = 8.193267 - j40.863838$. Como Y_{32} y los valores iniciales $\delta_3^{(0)}$ y $\delta_4^{(0)}$ son cero, se obtiene de la ecuación (9.38)

$$\begin{aligned} P_{3, \text{calc}}^{(0)} &= |V_3|^2 G_{33} + |V_3 V_1 Y_{31}| \cos \theta_{31} + |V_3 V_4 Y_{34}| \cos \theta_{34} \\ &= (1.0)^2 8.193267 + (1.0 \times 1.0 \times 26.359695) \cos(101.30993^\circ) \\ &\quad + (1.0 \times 1.02 \times 15.417934) \cos(101.30993^\circ) \\ &= -0.06047 \text{ por unidad} \end{aligned}$$

La potencia real programada dentro de la red a través de la barra (3) es de -2.00 por unidad y así, el error inicial que se desea calcular es igual a

$$\Delta P_{3, \text{calc}}^{(0)} = -2.00 - (-0.06047) = -1.93953 \text{ por unidad}$$

El elemento de la jacobiana (segunda fila, tercera columna) es, usando la ecuación (9.52),

$$\begin{aligned} \frac{\partial P_3}{\partial \delta_4} &= -|V_3 V_4 Y_{34}| \sin(\theta_{34} + \delta_4 - \delta_3) \\ &= -(1.0 \times 1.02 \times 15.417934) \sin(101.30993^\circ) \\ &= -15.420898 \text{ por unidad} \end{aligned}$$

y de la ecuación (9.53) el elemento de la (segunda fila, segunda columna) es

$$\frac{\partial P_3}{\partial \delta_3} = -\frac{\partial P_3}{\partial \delta_1} - \frac{\partial P_3}{\partial \delta_2} - \frac{\partial P_3}{\partial \delta_4}$$

$$\begin{aligned}
 &= |V_3 V_1 Y_{31}| \text{sen} (\theta_{31} + \delta_1 - \delta_3) - 0 - (-15.420898) \\
 &= (1.0 \times 1.0 \times 26.359695) \text{sen} (101.30993^\circ) + 15.420898 \\
 &= 41.268707 \text{ por unidad}
 \end{aligned}$$

Para el elemento de la (quinta fila, quinta columna), la ecuación (9.63) da

$$\begin{aligned}
 |V_3| \frac{\partial Q_3}{\partial |V_3|} &= -\frac{\partial P_3}{\partial \delta_3} - 2|V_3|^2 B_{33} \\
 &= -41.268707 - 2(1.0)^2(-40.863838) = 40.458969 \text{ por unidad}
 \end{aligned}$$

De manera similar se pueden calcular los valores iniciales de los otros elementos de la jacobiana y de los errores de potencia en todas las barras del sistema mediante los datos de entrada iniciales.

Por conveniencia, los valores numéricos para el sistema del ejemplo anterior, que corresponden al inicio de las ecuaciones de error, se muestran ahora con tres cifras decimales:

	②	③	④	②	③	$ \begin{bmatrix} \Delta \delta_2 \\ \Delta \delta_3 \\ \Delta \delta_4 \\ \frac{\Delta V_2 }{ V_2 } \\ \frac{\Delta V_3 }{ V_3 } \end{bmatrix} $
②	45.443	0	-26.365	8.882	0	
③	0	41.269	-15.421	0	8.133	
④	-26.365	-15.421	41.786	-5.273	-3.084	
②	-9.089	0	5.273	44.229	0	
③	0	-8.254	3.084	0	40.459	

$$= \begin{bmatrix} -1.597 \\ -1.940 \\ 2.213 \\ -0.447 \\ -0.835 \end{bmatrix}$$

Este sistema de ecuaciones da valores para las correcciones de voltaje de la primera iteración que son necesarios para actualizar las variables de estado de acuerdo con las ecuaciones (9.49) y (9.50). El conjunto de voltajes actualizados en las barras al finalizar la primera iteración es:

No. de barra $i =$	①	②	③	④
δ_i grados	0	-0.93094	-1.78790	-1.54383
$ V_i $ (por unidad)	1.00	0.98335	0.97095	1.02

Estos voltajes actualizados se usan entonces para recalculer la jacobiana y los errores de la segunda iteración, y se sigue el proceso sucesivamente. El procedimiento iterativo continúa

hasta que los errores ΔP_i y ΔQ_i se hacen menores a sus valores permitidos estipulados o bien, si todas las $\Delta \delta_i$ y $\Delta |V_i|$ son menores que el índice de precisión seleccionado. Se pueden usar las ecuaciones (9.38) y (9.39) cuando se complete la solución para calcular las potencias real y reactiva P_1 y Q_1 en la barra de compensación, así como también, la potencia reactiva Q_4 en la barra ④ de voltaje controlado. Los flujos en las líneas pueden también calcularse de las diferencias entre los voltajes de barra y los parámetros conocidos de las líneas. Los valores de la solución para los voltajes de barra y flujos de línea del sistema del ejemplo 9.5, se muestran en las figuras 9.4 y 9.5.

El número de iteraciones que se requieren por el método de Newton-Raphson al emplear las admitancias de barra es prácticamente independiente del número de barras. El tiempo utilizado por el método de Gauss-Seidel (al emplear las admitancias de barra) se incrementa de manera casi directa con el número de barras. Por otro lado, se consume tiempo al calcular los elementos de la jacobiana y el tiempo por iteración es considerablemente mayor para el método de Newton-Raphson. Cuando se emplean técnicas de partición de matrices, la ventaja de un tiempo de cómputo más corto para una solución con la misma exactitud favorece el método de Newton-Raphson para todos los sistemas con excepción de los muy pequeños. Los aspectos relacionados con la partición de la jacobiana se analizan en la sección B.2 del apéndice.

9.5 ESTUDIOS DE FLUJOS DE POTENCIA EN EL DISEÑO Y OPERACIÓN DE SISTEMAS

Las compañías de energía eléctrica usan programas muy elaborados para los estudios de flujos de potencia dirigidos a evaluar la adecuación de una red interconectada compleja. Se obtiene información importante en relación con el diseño y operación de los sistemas que todavía no se construyen y con los efectos de los cambios en sistemas existentes. Un estudio de flujos de potencia para un sistema que trabaja bajo condiciones de operación reales o proyectadas como normales se llama *caso base*. Los resultados del caso base constituyen un medio para la comparación de los cambios en los flujos de la red y de los voltajes bajo condiciones anormales o de *contingencia*. El ingeniero que planea la transmisión puede descubrir debilidades en el sistema, como el caso de voltajes bajos, sobrecargas en líneas o condiciones de carga que juzgue excesivas. Estas debilidades pueden ser removidas al hacer estudios de diseño que incluyan los cambios y/o adiciones al caso base del sistema. Entonces, el modelo del sistema se sujeta a una prueba de contingencia (por medio de la computadora) para descubrir si las debilidades surgen bajo estas condiciones, involucrando la programación de generación o de niveles de carga anormales. La interacción entre el diseñador del sistema y el programa de flujos de potencia que se tiene en la computadora continúa hasta que el comportamiento satisface la planeación local y regional o el criterio de operación.

Un programa típico de flujos de potencia es capaz de manejar sistemas de más de 2 000 barras, 3 000 líneas y 500 transformadores. Los programas pueden, por supuesto, ser expandidos a un tamaño aún más grande siempre que las instalaciones computacionales disponibles sean lo suficientemente grandes.

Los datos suministrados a la computadora deben incluir los valores numéricos de los datos de líneas y de barras (como las tablas 9.2 y 9.3) y una indicación de si la barra es la de

compensación, o una regulada donde la magnitud del voltaje se mantiene constante por la generación de potencia reactiva Q , o bien, una barra de carga donde P y Q están fijados. Donde no haya valores que se tengan que mantener constantes, las cantidades dadas en las tablas se interpretan como estimados iniciales. Generalmente, los límites de generación de P y Q se deben especificar, así como también, los límites de los kilovoltamperes de las líneas. A menos que se especifique otra cosa, los programas, por lo general, asumen una base de 100 MVA.

Los megavars totales de carga de la línea que se especifican para cada línea cuentan para la capacitancia en paralelo o derivación y son iguales a $\sqrt{3}$ por el voltaje de línea nominal en kilovolts y por I_{carga} , divididos entre 10^3 . Esto es,

$$(\text{Mvar})_{\text{carga}} = \sqrt{3} |V| I_{\text{carga}} \times 10^{-3} = \omega C_n |V|^2 \quad (9.69)$$

donde $|V|$ es el voltaje línea a línea nominal en kilovolts, C_n es la capacitancia línea a neutro en farads para toda la longitud de la línea e I_{carga} se define por las ecuaciones (5.24) y (5.25). El programa crea una representación nominal π de la línea, similar a la figura 6.7, al dividir la capacitancia calculada del valor dado de los megavars de carga por partes iguales entre los extremos de la línea. Es evidente, de la ecuación (9.69), que los megavars de carga de la línea en por unidad son iguales a la susceptancia en paralelo de la línea en por unidad, a un voltaje de 1.0 por unidad. Se puede programar la computadora para una línea larga de forma que calcule el equivalente π para la capacitancia distribuida uniformemente a lo largo de la línea.

Los listados impresos de los resultados que provee la computadora consisten en una serie de tablas. Por lo general, la información más importante a ser considerada es la tabla que enlista cada número y nombre de barra, la magnitud del voltaje de barra en por unidad y su ángulo de fase, la generación y la carga en cada barra en megawatts y megavars y, por último, los megavars de los capacitores estáticos o reactancias en la barra. Junto con la información de las barras está el flujo de megawatts y de megavars desde esa barra a cada una de las líneas de transmisión conectadas a ella. Los totales de la generación y de las cargas del sistema se enlistan en megawatts y megavars. La tabla descrita se muestra en la figura 9.4 para el sistema de cuatro barras del ejemplo 9.5.

Un sistema se puede dividir en áreas o un estudio puede incluir los sistemas de varias compañías con cada una designada como un área diferente. El programa de computadora examinará el flujo entre áreas, y las desviaciones con respecto a los flujos prescritos se superarán al hacer el cambio apropiado en la generación de un generador seleccionado en cada área. En la operación de sistemas reales se registra el intercambio de potencia entre las áreas con el fin de determinar si un área dada está produciendo la cantidad de potencia que resultará en el intercambio deseado.

Dentro de la información adicional que se puede obtener, hay un listado de todas las barras donde la magnitud del voltaje en por unidad está por encima de 1.05 o por abajo de 0.95, o de otros límites que se pueden especificar. Se puede obtener una lista de las cargas de las líneas en megavoltamperes. Los listados impresos también enlistan las pérdidas totales de megawatts ($|I|^2 R$) y los requisitos de megavars ($|I|^2 X$) del sistema, así como también, los errores de P y Q en cada barra. El error es una indicación de la precisión de la solución y es la diferencia entre P (y también por lo general Q) que entra y deja cada barra.

Los resultados numéricos en el listado impreso de la figura 9.4 provienen de un estudio de flujos de potencia usando Newton-Raphson para el sistema descrito en el ejemplo 9.5.

No. de barra	Nombre	Volts (p.u.)	Ángulo (grados)	Información de barras			Carga (Mvar)	Tipo de barra	A la Barra Nombre	Flujo de líneas		
				(MW)	(Mvar)	(MW)				(MW)	(Mvar)	
1	Abedul	1.000	0.	186.81	114.50	50.00	30.99	compensación	2	Olmo	38.69	22.30
2	Olmo	0.982	-0.976	0.	0.	170.00	105.35	PQ	3	Pino	98.12	61.21
3	Pino	0.969	-1.872	0.	0.	200.00	123.94	PQ	4	Abedul	-38.46	-31.24
4	Arce	1.020	1.523	318.00	181.43	80.00	49.58	PV	1	Arce	-131.54	-74.11
									4	Abedul	-97.09	-63.57
									2	Arce	-102.91	-60.37
									2	Olmo	133.25	74.92
									3	Pino	104.75	56.93
Totales del área				504.81	295.93	500.00	309.86					

FIGURA 9.4

Solución de flujos de potencia por Newton-Raphson para el sistema del ejemplo 9.5. La base es de 230 kV y 100 MVA. En las tablas 9.2 y 9.3 se muestran los datos de las líneas y de las barras, respectivamente.

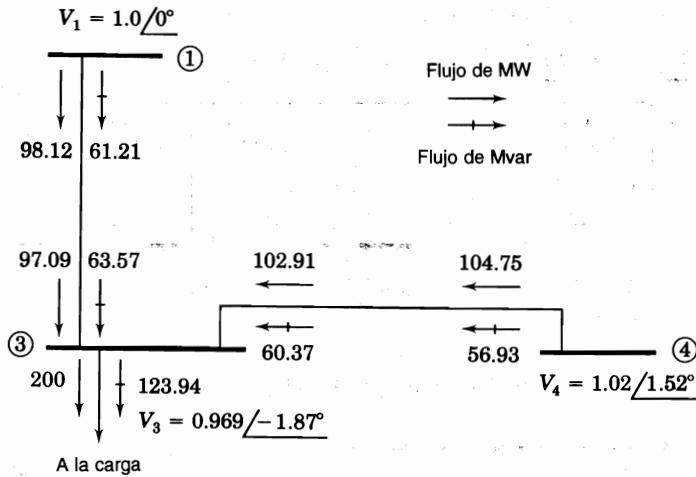


FIGURA 9.5 Flujos de P y Q en la barra ③ del sistema del ejemplo 9.5. Los números al lado de las flechas muestran el flujo de P y Q en megawatts y megavars. El voltaje de barra se muestra en por unidad.

Los datos de las líneas y barras del sistema se dan en las tablas 9.2 y 9.3. Se requirieron tres iteraciones de Newton-Raphson. Estudios similares en que se emplea el procedimiento de Gauss-Seidel requieren de muchas más iteraciones y ésta es una observación común al comparar los dos métodos iterativos. La inspección del listado impreso revela que las pérdidas $|I|^2R$ del sistema son $(504.81 - 500.0) = 4.81$ MW.

Se puede examinar la figura 9.4 para obtener más información de la que está tabulada y la información dada se puede desplegar en un diagrama unifilar que muestre todo el sistema o una porción del mismo, tal como la barra de carga ③ de la figura 9.5. Los ingenieros de diseño del sistema de transmisión y los operadores del sistema generalmente requieren un despliegue en video de los resultados seleccionados de los flujos de potencia a través de una terminal interactiva de computadora o estación de trabajo. La pérdida de megawatts en cualquiera de las líneas se puede encontrar al comparar los valores de P en las dos terminales de la línea. Como un ejemplo, se puede ver de la figura 9.5 que 98.12 MW fluyen de la barra ① hacia la línea ① - ③ y 97.09 MW fluyen hacia la barra ③ desde la misma línea. Evidentemente, las pérdidas $|I|^2R$ en las tres fases de la línea son de 1.03 MW.

La consideración relacionada con el flujo de megavars en la línea que se encuentra entre las barras ① y ③ es ligeramente más complicada por los megavars de carga. La computadora considera que la capacitancia distribuida de la línea se concentra mitad en un extremo de la línea y mitad en el otro. En los datos de líneas dados en la tabla 9.3, la carga de la línea para la línea ① - ③ es de 7.75 Mvars, pero la computadora considera este valor como el valor cuando el voltaje es de 1.0 por unidad. Como los megavars de carga varían en relación con el cuadrado del voltaje, de acuerdo con la ecuación (9.69), los voltajes en las barras ① y ③ de 1.0 y de 0.969 en por unidad, respectivamente, hacen que la carga en las barras sea igual a

$$\frac{7.75}{2} \times (1.0)^2 = 3.875 \text{ Mvars en la barra ①}$$

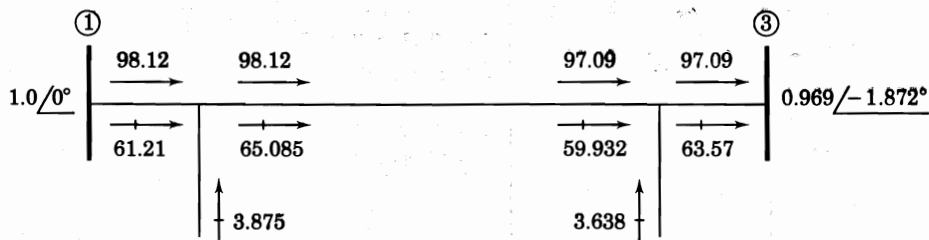


FIGURA 9.6

Diagrama unifilar que muestra el flujo de megawatts y megavars en la línea que conecta a las barras ① y ③ del sistema de los ejemplos 9.5 y 9.6.

$$\frac{7.75}{2} \times (0.969)^2 = 3.638 \text{ Mvars en la barra ③}$$

En la figura 9.5 se muestran los 61.21 Mvars que van de la barra ① a la barra ③, a través de la línea, y los 63.57 Mvars que recibe la barra ③. El incremento en los megavars se debe a la carga de la línea. El flujo trifásico de los megawatts y de los megavars en la línea se muestra en el diagrama unifilar de la figura 9.6.

Ejemplo 9.6. Calcule la corriente que fluye en el circuito equivalente de la línea que va de la barra ① a la barra ③ en el sistema de 230 kV de la figura 9.2, a partir de los flujos de línea mostrados en la figura 9.6. Calcule la pérdida I^2R de la línea y compare este valor con la diferencia entre la potencia en la línea desde la barra ① y la potencia que sale en la barra ③, por medio de la corriente calculada y los parámetros de la línea dados en la tabla 9.2. De manera similar, encuentre I^2X en la línea y compare el resultado con el valor que se encontraría de los datos de la figura 9.6.

Solución. En la figura 9.6 se muestra el flujo de megawatts y megavars en el circuito equivalente monofásico de la línea ① - ③. El flujo total de megavoltamperes a través de R y de X de las tres fases es

$$S = 98.12 + j65.085 = 117.744 \angle 33.56^\circ \text{ MVA}$$

$$S = 97.09 + j59.932 = 114.098 \angle 31.69^\circ \text{ MVA}$$

$$|I| = \frac{117,744}{\sqrt{3} \times 230 \times 1.0} = 295.56 \text{ A}$$

$$|I| = \frac{114,098}{\sqrt{3} \times 230 \times 0.969} = 295.57 \text{ A}$$

La magnitud de la corriente I en la serie $R + jX$ de la línea ① - ③ se puede calcular también mediante $|I| = |V_1 - V_3|/|R + jX|$. La impedancia base es

$$Z_{\text{base}} = \frac{(230)^2}{100} = 529 \Omega$$

y al aplicar los parámetros R y X de la tabla 9.2, se tiene

$$\text{Pérdidas } I^2R = 3 \times (295.56)^2 \times 0.00744 \times 529 \times 10^{-6} = 1.03 \text{ MW}$$

$$I^2X \text{ de la línea} = 3 \times (295.56)^2 \times 0.03720 \times 529 \times 10^{-6} = 5.157 \text{ Mvar}$$

Éstos son los valores por comparar con $(98.12 - 97.09) = 1.03 \text{ MW}$ y $(65.085 - 59.932) = 5.153 \text{ Mvar}$ de la figura 9.6.

9.6 TRANSFORMADORES REGULANTES

Como se ha visto en la sección 2.9, los transformadores regulantes se pueden usar para controlar los flujos de potencia real y reactiva en un circuito. Ahora se desarrollarán las ecuaciones de admitancias de barra para incluir estos transformadores en los estudios de flujos de potencia.

La figura 9.7 es una representación más detallada del transformador regulante de la figura 2.24b). La admitancia Y en por unidad es el recíproco de la impedancia en por unidad del transformador que tiene la relación de transformación $1:t$, como se muestra. La admitancia Y se encuentra sobre el lado del transformador ideal más cercano al nodo (j) , que es el lado de cambio de derivaciones. Esta designación es importante al usar las ecuaciones que se van a desarrollar. Si se está considerando un transformador con una relación de vueltas no nominal, la t debe ser real o imaginaria, como 1.02 para un 2% aproximado de elevación en la magnitud del voltaje o $e^{j\pi/60}$ para un defasamiento aproximado de 3° por fase.

En la figura 9.7 se muestran las corrientes I_i e I_j asociadas con las dos barras y los voltajes con respecto al nodo de referencia son V_i y V_j . Las expresiones complejas para la potencia dentro del transformador ideal desde las barras (i) y (j) son, respectivamente,

$$S_i = V_i I_i^* \quad S_j = t V_i I_j^* \tag{9.70}$$

Como se ha supuesto que se tiene un transformador ideal sin pérdidas, la potencia S_i dentro del transformador ideal desde la barra (i) debe ser igual a la potencia $-S_j$ que sale del transformador ideal en el lado de la barra (j) ; y así, de la ecuación (9.70) se obtiene

$$I_i = -t^* I_j \tag{9.71}$$

La corriente I_j se puede expresar a través de

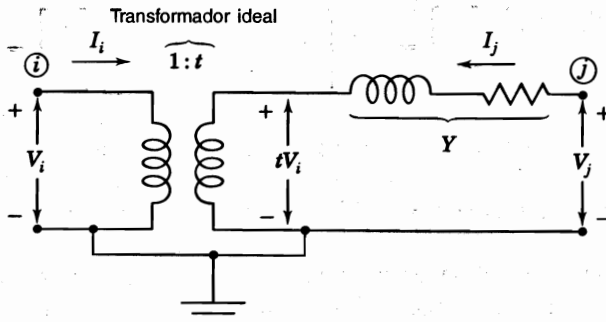


FIGURA 9.7 Diagrama detallado de reactancias en por unidad para el transformador con relación de vueltas $1/t$ de la figura 2.24b).

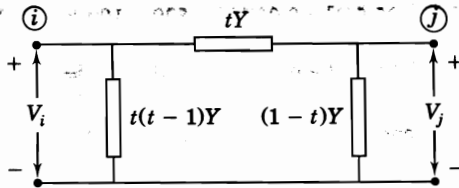


FIGURA 9.8

Circuito que tiene las admitancias de nodo de la ecuación (9.74) cuando t es real.

$$I_j = (V_j - tV_i)Y = -tYV_i + YV_j \quad (9.72)$$

Al multiplicar por $-t^*$ y al sustituir I_i por $-t^*I_j$, se obtiene

$$I_i = tt^*YV_i - t^*YV_j \quad (9.73)$$

Al hacer $tt^* = |t|^2$ y al reorganizar las ecuaciones (9.72) y (9.73) en la forma de $\mathbf{Y}_{\text{barra}}$, se tiene

$$\begin{matrix} \textcircled{i} & \textcircled{j} \\ \textcircled{i} & \textcircled{j} \end{matrix} \begin{bmatrix} Y_{ii} & Y_{ij} \\ Y_{ji} & Y_{jj} \end{bmatrix} \begin{bmatrix} V_i \\ V_j \end{bmatrix} = \begin{matrix} \textcircled{i} & \textcircled{j} \\ \textcircled{j} & \textcircled{i} \end{matrix} \begin{bmatrix} |t|^2 Y & -t^* Y \\ -t Y & Y \end{bmatrix} \begin{bmatrix} V_i \\ V_j \end{bmatrix} = \begin{bmatrix} I_i \\ I_j \end{bmatrix} \quad (9.74)$$

El circuito equivalente π que corresponde a esos valores de admitancias de nodos solamente se puede encontrar si t es real porque entonces $Y_{ij} = Y_{ji}$. De otra manera, la matriz de coeficientes de la ecuación (9.74) y la $\mathbf{Y}_{\text{barra}}$ total del sistema no son simétricas por el deslizamiento en fase. Si el transformador está cambiando la magnitud (no hay deslizamiento de la fase), el circuito es el de la figura 9.8. Este circuito no se puede realizar si Y tiene una componente real, lo cual requeriría una resistencia negativa en el circuito.

Algunos libros muestran la admitancia Y sobre el lado del transformador opuesto al lado de cambio de derivaciones y, frecuentemente, la relación de transformación se expresa como 1: a , de la manera que se muestra en la figura 9.9a). Un análisis similar al desarrollado anteriormente muestra que las ecuaciones de admitancias de barra para la figura 9.9a) toman la forma

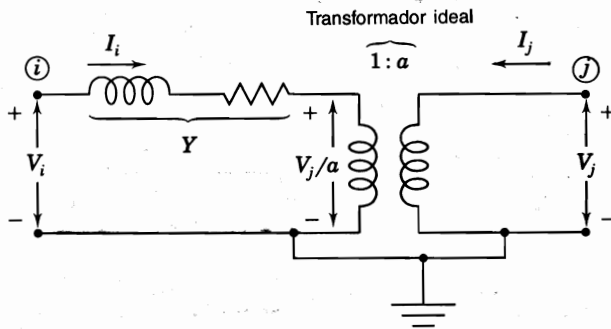
$$\begin{matrix} \textcircled{i} & \textcircled{j} \\ \textcircled{i} & \textcircled{j} \end{matrix} \begin{bmatrix} Y_{ii} & Y_{ij} \\ Y_{ji} & Y_{jj} \end{bmatrix} \begin{bmatrix} V_i \\ V_j \end{bmatrix} = \begin{matrix} \textcircled{i} & \textcircled{j} \\ \textcircled{j} & \textcircled{i} \end{matrix} \begin{bmatrix} Y & -Y/a \\ -Y/a^* & Y/|a|^2 \end{bmatrix} \begin{bmatrix} V_i \\ V_j \end{bmatrix} = \begin{bmatrix} I_i \\ I_j \end{bmatrix} \quad (9.75)$$

que se pueden verificar por medio de la ecuación (9.74) al intercambiar los números de barra \textcircled{i} y \textcircled{j} y haciendo $t = 1/a$. Cuando a es real, el circuito equivalente es el mostrado en la figura 9.9b). La ecuación (9.74) o la (9.75) se pueden usar para incorporar el modelo del transformador con cambio de derivaciones en las filas y columnas señaladas como i y j en $\mathbf{Y}_{\text{barra}}$ de todo el sistema. Se obtienen ecuaciones simples si se usa la representación de la ecuación (9.74), pero ahora el factor importante es que se puede tener la magnitud

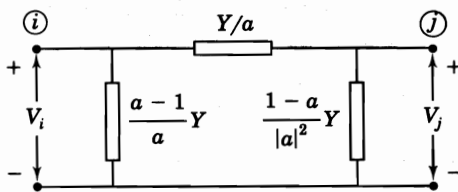
deslizamiento de la fase y la relación de vueltas no nominal de transformadores en los cálculos para obtener Y_{barra} y Z_{barra} .

Si una línea de transmisión en particular en un sistema está llevando potencia reactiva demasiado pequeña o demasiado grande, un transformador regulante colocado en una de las terminales de la línea puede hacer que la línea transmita una potencia reactiva mayor o menor, de la manera que se mostró en la sección 2.9. También, cualquier caída de voltaje apreciable en el lado primario de un transformador, ocasionada por un cambio de la carga, puede que haga deseable cambiar la selección de la derivación del transformador, siempre que se tengan derivaciones ajustables con el fin de mantener el voltaje apropiado en la carga. Se puede investigar el ajuste de la magnitud del voltaje en la barra por medio del cambio automático de derivación en el programa de flujos de potencia. Por ejemplo, suponga que en el sistema de cuatro barras del ejemplo 9.5 se desea elevar el voltaje en la barra ③ al insertar entre la carga y la barra un transformador regulante de la magnitud. Con el valor de t real, se selecciona $i=3$ en la ecuación (9.74) y se le asigna el número 5 a la barra ⑦ de la que ahora la carga se está alimentando. La Y_{barra} de la red se expande en una fila y una columna para la barra ⑤, con el fin de acomodar el regulador en las ecuaciones de flujos de potencia, y los elementos de las barras ③ y ⑤ en la matriz de la ecuación (9.74), se suman a los que previamente tenía la matriz de admitancias de barras, con lo que se obtiene

$$Y_{\text{barra(nueva)}} = \begin{matrix} & \begin{matrix} \textcircled{1} & \textcircled{2} & \textcircled{3} & \textcircled{4} & \textcircled{5} \end{matrix} \\ \begin{matrix} \textcircled{1} \\ \textcircled{2} \\ \textcircled{3} \\ \textcircled{4} \\ \textcircled{5} \end{matrix} & \begin{bmatrix} Y_{11} & Y_{12} & Y_{13} & 0 & 0 \\ Y_{21} & Y_{22} & 0 & Y_{24} & 0 \\ Y_{31} & 0 & Y_{33} + t^2 Y & Y_{34} & -tY \\ 0 & Y_{42} & Y_{43} & Y_{44} & 0 \\ 0 & 0 & -tY & 0 & Y \end{bmatrix} \end{matrix} \quad (9.76)$$



a)



b)

FIGURA 9.9
Representación monofásica del transformador regulante que muestra: a) la admitancia en por unidad Y opuesta al lado de cambio de derivación; b) circuito equivalente en por unidad cuando a es real.

Los elementos Y_{ij} corresponden a los parámetros que ya estaban en la red antes de que se añadiera el regulador. El vector de las variables de estado depende de cómo sea considerada la barra ⑤ dentro del modelo de flujos de potencia. Hay dos alternativas:

- La derivación t se puede considerar como un parámetro independiente con un valor especificado antes de que se empiece la solución de los flujos de potencia. Entonces, la barra ⑤ se trata como una barra de carga con un ángulo δ_5 y una magnitud de voltaje $|V_5|$ que se determina junto con las otras variables de estado representadas en la ecuación (9.68). En este caso, el vector de variables de estado es

$$\mathbf{x} = [\delta_2, \delta_3, \delta_4, \delta_5, |V_2|, |V_3|, |V_5|]^T$$

o,

- La magnitud del voltaje en la barra ⑤ puede ser previamente especificada. Entonces, la derivación t reemplaza a la $|V_5|$ como variable de estado que tiene que determinarse junto con δ_5 en la barra ⑤ de voltaje controlado. En este caso $\mathbf{x} = [\delta_2, \delta_3, \delta_4, \delta_5, |V_2|, |V_3|, t]^T$ y la jacobiana cambia de acuerdo con esta modificación.

En algunos estudios, la variable de la derivación t se considera como una variable de control independiente. Se anima al lector a que escriba la matriz jacobiana y las ecuaciones de error para cada una de las alternativas anteriores (véase los problemas 9.9 y 9.10).

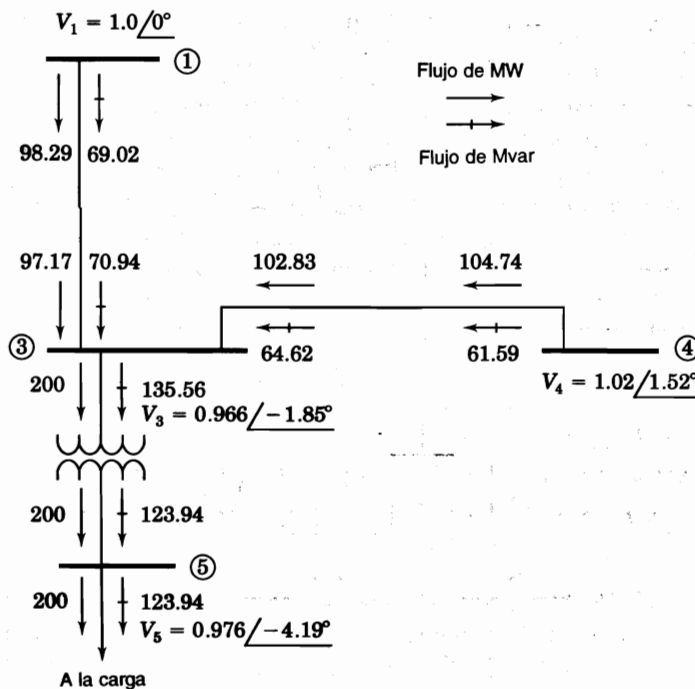


FIGURA 9.10

Flujo de P y Q en la barra ③ del sistema de la figura 9.5 cuando se coloca un transformador regulante entre barra y la carga.

Una acción de control discreta ocurre cuando se usan los reguladores para elevar el voltaje en las barras porque hay un escalón definido entre las diferentes derivaciones por seleccionar. En el diagrama unifilar de la figura 9.10, se muestran los resultados de regular el voltaje de una carga que estaba previamente en la barra ③ del sistema de la figura 9.5. Se supuso una reactancia en por unidad de 0.02 para el transformador de cambio de toma con carga (TCC). Cuando el voltaje en la carga se aumenta al seleccionar la relación t del TCC igual a 1.0375, el voltaje en la barra ③ disminuye ligeramente comparado con el de la figura 9.5, lo que resulta en caídas de voltaje ligeramente superiores a través de las líneas ① - ③ y ④ - ③. La Q suministrada a esas líneas desde las barras ① y ④ se incrementa debido a la potencia reactiva requerida por el regulador, pero el flujo de potencia real no se afecta, relativamente. El incremento de megavars en las líneas origina que se incrementen las pérdidas y que la Q con que contribuyen las capacitancias de carga en la barra ③ disminuya.

Para determinar el efecto de los transformadores con deslizamiento de fase, t será un número complejo con magnitud unitaria en la ecuación (9.74).

Ejemplo 9.7. Resuelva el ejemplo 2.13 mediante el modelo de Y_{barra} de la ecuación (9.74) para cada uno de los dos transformadores en paralelo y compare la solución con los resultados aproximados.

Solución. La admitancia Y de cada transformador está dada por $1/j0.1 = -j10$ por unidad. Por lo tanto, las corrientes en el transformador T_a de la figura 9.11 se pueden determinar de la ecuación de admitancias de barra

$$\begin{matrix} & \textcircled{1} & \textcircled{2} & & \textcircled{1} & \textcircled{2} \\ \begin{bmatrix} I_1^{(a)} \\ I_2^{(a)} \end{bmatrix} & = & \begin{matrix} \textcircled{1} \\ \textcircled{2} \end{matrix} \begin{bmatrix} Y & -Y \\ -Y & Y \end{bmatrix} \begin{bmatrix} V_1 \\ V_2 \end{bmatrix} & = & \begin{matrix} \textcircled{1} \\ \textcircled{2} \end{matrix} \begin{bmatrix} -j10 & j10 \\ j10 & -j10 \end{bmatrix} \begin{bmatrix} V_1 \\ V_2 \end{bmatrix} \end{matrix}$$

y las corrientes en el transformador T_b con $t = 1.05$ (como se muestra en la figura 9.11) están dadas por la ecuación (9.74), que toma la forma numérica siguiente

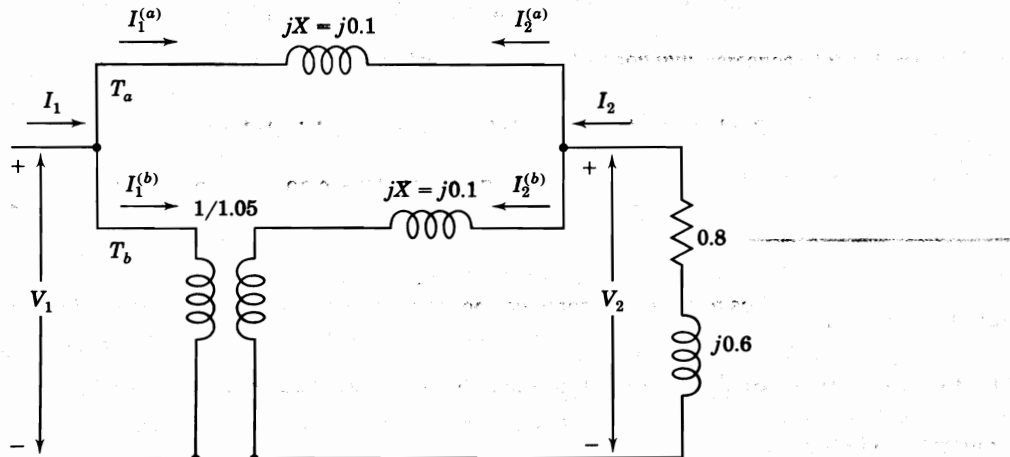


FIGURA 9.11
Circuito para el ejemplo 9.7. Los valores están en por unidad.

$$\begin{bmatrix} I_1^{(b)} \\ I_2^{(b)} \end{bmatrix} = \begin{matrix} \textcircled{1} \\ \textcircled{2} \end{matrix} \begin{bmatrix} t^2 Y & -tY \\ -tY & Y \end{bmatrix} \begin{bmatrix} V_1 \\ V_2 \end{bmatrix} = \begin{matrix} \textcircled{1} \\ \textcircled{2} \end{matrix} \begin{bmatrix} -j11.025 & j10.500 \\ j10.500 & -j10.000 \end{bmatrix} \begin{bmatrix} V_1 \\ V_2 \end{bmatrix}$$

En la figura 9.11 la corriente $I_1 = (I_1^{(a)} + I_1^{(b)})$ y de la misma manera, $I_2 = (I_2^{(a)} + I_2^{(b)})$, lo que quiere decir que las dos ecuaciones matriciales anteriores se pueden sumar directamente (como admitancias en paralelo), para obtener

$$\begin{bmatrix} I_1 \\ I_2 \end{bmatrix} = \begin{matrix} \textcircled{1} \\ \textcircled{2} \end{matrix} \begin{bmatrix} -j21.025 & j20.500 \\ j20.500 & -j20.000 \end{bmatrix} \begin{bmatrix} V_1 \\ V_2 \end{bmatrix}$$

En el ejemplo 2.13, V_2 es el voltaje de referencia $1.0 \angle 0^\circ$ y la corriente I_2 se calcula como igual a $-0.8 + j0.6$. Por lo tanto, de la segunda fila de la ecuación anterior se tiene

$$I_2 = -0.8 + j0.6 = j20.5V_1 - j20(1.0)$$

que da el voltaje en por unidad en la barra $\textcircled{1}$

$$V_1 = \frac{-0.8 + j20.6}{j20.5} = 1.0049 + j0.0390 \text{ por unidad}$$

Como ya son conocidos V_1 y V_2 , se puede volver a la ecuación de admitancias del transformador T_a para obtener

$$\begin{aligned} I_2^{(a)} &= j10V_1 - j10V_2 = j10(1.0049 + j0.0390 - 1.0) \\ &= -0.390 + j0.049 \text{ por unidad} \end{aligned}$$

y de la matriz de admitancias para el transformador T_b

$$\begin{aligned} I_2^{(b)} &= j10.5V_1 - j10V_2 = j10.5(1.0049 + j0.0390) - j10 \\ &= -0.41 + j0.551 \text{ por unidad} \end{aligned}$$

Por lo tanto, las salidas de la potencia compleja de los transformadores son

$$S_{T_a} = -V_2 I_2^{(a)} = 0.39 + j0.049 \text{ por unidad}$$

$$S_{T_b} = -V_2 I_2^{(b)} = 0.41 + j0.551 \text{ por unidad}$$

Los resultados encontrados por el método de la corriente circulante del ejemplo 2.13 se comparan de manera favorable con la solución exacta obtenida aquí.

Ejemplo 9.8. Resuelva el problema de deslizamiento de fase del ejemplo 2.14 por el modelo exacto de Y_{barra} de la ecuación (9.74) y compare los resultados.

Solución. La ecuación de admitancias de barra para el transformador de deslizamiento de fase T_b , con $t = \varepsilon^{jm/60} = 1.0 \angle 3^\circ$, está dada por la ecuación (9.74) como

$$\begin{bmatrix} I_1^{(b)} \\ I_2^{(b)} \end{bmatrix} = \begin{bmatrix} -j10 | 1.0 \angle 3^\circ |^2 & 10 \angle 87^\circ \\ 10 \angle 93^\circ & -j10 \end{bmatrix} \begin{bmatrix} V_1 \\ V_2 \end{bmatrix}$$

que se puede sumar directamente a la ecuación de admitancias para el transformador T_a dada en el ejemplo 9.7 para obtener

$$\begin{bmatrix} I_1 \\ I_2 \end{bmatrix} = \begin{bmatrix} -j20.0 & 0.5234 + j19.9863 \\ -0.5234 + j19.9863 & -j20.0 \end{bmatrix} \begin{bmatrix} V_1 \\ V_2 \end{bmatrix}$$

Según el procedimiento del ejemplo 9.7, se tiene

$$-0.8 + j0.6 = (-0.5234 + j19.9863)V_1 - j20(1.0)$$

que conduce al cálculo del voltaje en la barra ①,

$$V_1 = \frac{-0.8 + j20.6}{-0.5234 + j19.9863} = 1.031 + j0.013 \text{ por unidad}$$

Entonces, se determinan las corrientes

$$I_2^{(a)} = j10(V_1 - V_2) = -0.13 + j0.31 \text{ por unidad}$$

$$\begin{aligned} I_2^{(b)} &= I_2 - I_2^{(a)} = -0.8 + j0.6 - (-0.13 + j0.31) \\ &= -0.67 + j0.29 \text{ por unidad} \end{aligned}$$

y las salidas de potencia compleja son

$$S_{Ta} = -V_2 I_2^{(a)*} = 0.13 + j0.31 \text{ por unidad}$$

$$S_{Tb} = -V_2 I_2^{(b)*} = 0.67 + j0.29 \text{ por unidad}$$

Nuevamente, los valores aproximados del ejemplo 2.14 son muy cercanos a los valores reales de este ejemplo.

9.7 EL MÉTODO DESACOPLADO DE FLUJOS DE POTENCIA

En el estricto uso del procedimiento de Newton-Raphson, la jacobiana se calcula y triangula en *cada iteración* con el fin de actualizar los factores LU. Sin embargo, en la práctica, la jacobiana frecuentemente se recalcula solamente un determinado número de veces en un rango de iteraciones y esto le da velocidad al proceso de solución global. La solución final se determina, por supuesto, a través de los errores de potencia permisibles y de las tolerancias de voltaje en las barras.

Cuando se resuelven sistemas de transmisión de potencia de gran escala, el método desacoplado de flujos de potencia representa una alternativa para mejorar la eficiencia computacional y reducir los requisitos de memoria. Este método hace uso de una versión aproximada del procedimiento de Newton-Raphson. El principio sobre el que se basa el enfoque de desacoplamiento se sustenta en dos observaciones:

- Un cambio en el ángulo de voltaje δ en una barra afecta principalmente al flujo de potencia real P en las líneas de transmisión y deja sin cambio, relativamente, a la potencia reactiva Q .
- Un cambio en la magnitud de voltaje $|V|$ en una barra afecta principalmente al flujo de potencia reactiva Q en las líneas de transmisión y deja al flujo de potencia real P , sin cambiar, relativamente.

Se han hecho notar estos dos efectos en la sección 9.6 cuando se estudió el regulador del deslizamiento de la fase y de la magnitud del voltaje. Esencialmente, la primera observación establece que $\partial P_i / \partial \delta_j$ es mucho mayor que $\partial Q_i / \partial \delta_j$, que por ahora se considerará como cero. La segunda observación establece que $\partial Q_i / \partial |V_j|$ es mucho mayor que la $\partial P_i / \partial |V_j|$, que también se considerará aproximadamente cero.

La incorporación de estas aproximaciones en la jacobiana de la ecuación (9.45) hace que los elementos de las submatrices \mathbf{J}_{12} y \mathbf{J}_{21} sean cero. Entonces se tienen dos sistemas separados de ecuaciones,

$$\begin{bmatrix} \frac{\partial P_2}{\partial \delta_2} & \cdots & \frac{\partial P_2}{\partial \delta_4} \\ \vdots & \mathbf{J}_{11} & \vdots \\ \frac{\partial P_4}{\partial \delta_2} & \cdots & \frac{\partial P_4}{\partial \delta_4} \end{bmatrix} \begin{bmatrix} \Delta \delta_2 \\ \vdots \\ \Delta \delta_4 \end{bmatrix} = \begin{bmatrix} \Delta P_2 \\ \vdots \\ \Delta P_4 \end{bmatrix} \quad (9.77)$$

$$\text{y} \quad \begin{bmatrix} |V_2| \frac{\partial Q_2}{\partial |V_2|} & \cdots & |V_4| \frac{\partial Q_2}{\partial |V_4|} \\ \vdots & \mathbf{J}_{22} & \vdots \\ |V_2| \frac{\partial Q_4}{\partial |V_2|} & \cdots & |V_4| \frac{\partial Q_4}{\partial |V_4|} \end{bmatrix} \begin{bmatrix} \frac{\Delta V_2}{|V_2|} \\ \vdots \\ \frac{\Delta V_4}{|V_4|} \end{bmatrix} = \begin{bmatrix} \Delta Q_2 \\ \vdots \\ \Delta Q_4 \end{bmatrix} \quad (9.78)$$

Estas ecuaciones están *desacopladas* en el sentido de que las correcciones del ángulo de voltaje $\Delta \delta$ se calculan usando sólo los errores de la potencia real ΔP , mientras las correcciones de la magnitud del voltaje se calculan usando sólo los errores ΔQ . Sin embargo, las matrices de coeficientes \mathbf{J}_{11} y \mathbf{J}_{22} son todavía interdependientes porque los elementos de \mathbf{J}_{11} dependen de las magnitudes de los voltajes que se están resolviendo en la ecuación (9.78), mientras los elementos de \mathbf{J}_{22} dependen de los ángulos de la ecuación (9.77). Los dos conjuntos de ecuaciones podrían, por supuesto, resolverse alternadamente usando en un conjunto las soluciones más recientes del otro conjunto. Pero este esquema todavía requeriría la evaluación y factorización de las dos matrices de coeficientes en cada iteración. Para evi-

estos cálculos, se introducen más simplificaciones que se justifican a través de la física de los flujos de potencia en líneas de transmisión, como se explica en seguida.

En un sistema de transmisión de potencia que está bien diseñado y apropiadamente operado:

- Las diferencias angulares $(\delta_i - \delta_j)$ entre dos barras típicas del sistema son, por lo general, tan pequeñas que

$$\cos(\delta_i - \delta_j) = 1; \quad \text{sen}(\delta_i - \delta_j) \approx (\delta_i - \delta_j) \quad (9.79)$$

- Las susceptancias de las líneas B_{ij} son muchas veces más grandes que las conductancias G_{ij} , así que

$$G_{ij} \text{sen}(\delta_i - \delta_j) \ll B_{ij} \cos(\delta_i - \delta_j) \quad (9.80)$$

- La potencia reactiva Q_i que se inyecta a cualquier barra (i) del sistema durante la operación normal es mucho menor que la potencia reactiva que fluiría si todas las líneas de la barra estuvieran en cortocircuito con la referencia. Esto es,

$$Q_i \ll |V_i|^2 B_{ii} \quad (9.81)$$

Estas aproximaciones se pueden usar para simplificar los elementos de la jacobiana. Los elementos fuera de la diagonal de \mathbf{J}_{11} y \mathbf{J}_{22} en la ecuación (9.62) están dados por

$$\frac{\partial P_i}{\partial \delta_j} = |V_j| \frac{\partial Q_i}{\partial |V_j|} = -|V_i V_j Y_{ij}| \text{sen}(\theta_{ij} + \delta_j - \delta_i) \quad (9.82)$$

Al aplicar en la ecuación (9.82) la identidad $\text{sen}(\alpha + \beta) = \text{sen} \alpha \cos \beta + \cos \alpha \text{sen} \beta$, se obtiene

$$\frac{\partial P_i}{\partial \delta_j} = |V_j| \frac{\partial Q_i}{\partial |V_j|} = -|V_i V_j| \{B_{ij} \cos(\delta_j - \delta_i) + G_{ij} \text{sen}(\delta_j - \delta_i)\} \quad (9.83)$$

donde $B_{ij} = |Y_{ij}| \text{sen} \theta_{ij}$ y $G_{ij} = |Y_{ij}| \cos \theta_{ij}$. Las aproximaciones que se enlistaron anteriormente conducen a los elementos fuera de la diagonal dados por

$$\frac{\partial P_i}{\partial \delta_j} = |V_j| \frac{\partial Q_i}{\partial |V_j|} \cong -|V_i V_j| B_{ij} \quad (9.84)$$

Los elementos de la diagonal de \mathbf{J}_{11} y \mathbf{J}_{22} tienen las expresiones mostradas en las ecuaciones (9.54) y (9.63). Se aplica la desigualdad dada por $Q_i \ll |V_i|^2 B_{ii}$ a esas expresiones, se llega a

$$\frac{\partial P_i}{\partial \delta_i} \cong |V_i| \frac{\partial Q_i}{\partial \delta_i} \cong -|V_i|^2 B_{ii} \quad (9.85)$$

Al sustituir las expresiones de las aproximaciones dadas en las ecuaciones (9.84) y (9.85) en las matrices de coeficientes \mathbf{J}_{11} y \mathbf{J}_{22} , se obtiene

$$\begin{bmatrix} -|V_2V_2|B_{22} & -|V_2V_3|B_{23} & -|V_2V_4|B_{24} \\ -|V_2V_3|B_{32} & -|V_3V_3|B_{33} & -|V_3V_4|B_{34} \\ -|V_2V_4|B_{42} & -|V_3V_4|B_{43} & -|V_4V_4|B_{44} \end{bmatrix} \begin{bmatrix} \Delta\delta_2 \\ \Delta\delta_3 \\ \Delta\delta_4 \end{bmatrix} = \begin{bmatrix} \Delta P_2 \\ \Delta P_3 \\ \Delta P_4 \end{bmatrix} \quad (9.86)$$

$$\text{y} \quad \begin{bmatrix} -|V_2V_2|B_{22} & -|V_2V_3|B_{23} & -|V_2V_4|B_{24} \\ -|V_2V_3|B_{32} & -|V_3V_3|B_{33} & -|V_3V_4|B_{34} \\ -|V_2V_4|B_{42} & -|V_3V_4|B_{43} & -|V_4V_4|B_{44} \end{bmatrix} \begin{bmatrix} \frac{\Delta|V_2|}{|V_2|} \\ \frac{\Delta|V_3|}{|V_3|} \\ \frac{\Delta|V_4|}{|V_4|} \end{bmatrix} = \begin{bmatrix} \Delta Q_2 \\ \Delta Q_3 \\ \Delta Q_4 \end{bmatrix} \quad (9.87)$$

Se multiplica la primera fila por el vector de corrección y entonces se divide la ecuación resultante entre $|V_2|$ con el fin de mostrar cómo se pueden quitar los voltajes de la matriz de coeficientes dada por la ecuación (9.87); el resultado es

$$-B_{22} \Delta|V_2| - B_{23}|V_3| - B_{24}|V_4| = \frac{\Delta Q_2}{|V_2|} \quad (9.88)$$

En esta ecuación los coeficientes son constantes iguales al negativo de las susceptancias en la fila de $\mathbf{Y}_{\text{barra}}$ que corresponda a la barra ②. Cada fila de la ecuación (9.87) se puede tratar de manera similar al representar el error reactivo en la barra ① por la cantidad $\Delta Q_i/|V_i|$. Todos los elementos en la matriz de coeficientes de la ecuación (9.87) se hacen constantes dadas por las susceptancias conocidas de $\mathbf{Y}_{\text{barra}}$. También, se puede modificar la ecuación (9.86) si se multiplica la primera fila por el vector de las correcciones de ángulo y se reorganiza el resultado para obtener

$$-|V_2|B_{22} \Delta\delta_2 - |V_3|B_{23} \Delta\delta_3 - |V_4|B_{24} \Delta\delta_4 = \frac{\Delta P_2}{|V_2|} \quad (9.89)$$

Los coeficientes en esta ecuación se pueden igualar a los de la ecuación (9.88) al hacer que $|V_2|$, $|V_3|$ y $|V_4|$ sean iguales a 1.0 por unidad en la expresión del lado izquierdo. Observe que en la ecuación (9.89), la cantidad $\Delta P_2/|V_2|$ representa el error de potencia real. Al desarrollar todas las filas de la ecuación (9.86) en una manera similar, se llega a dos sistemas de ecuaciones desacoplados para las cuatro barras de la red

$$\underbrace{\begin{bmatrix} -B_{22} & -B_{23} & -B_{24} \\ -B_{32} & -B_{33} & -B_{34} \\ -B_{42} & -B_{43} & -B_{44} \end{bmatrix}}_{\bar{\mathbf{B}}} \begin{bmatrix} \Delta\delta_2 \\ \Delta\delta_3 \\ \Delta\delta_4 \end{bmatrix} = \begin{bmatrix} \frac{\Delta P_2}{|V_2|} \\ \frac{\Delta P_3}{|V_3|} \\ \frac{\Delta P_4}{|V_4|} \end{bmatrix} \quad (9.90)$$

y

$$\underbrace{\begin{bmatrix} -B_{22} & -B_{23} & -B_{24} \\ -B_{32} & -B_{33} & -B_{34} \\ -B_{42} & -B_{43} & -B_{44} \end{bmatrix}}_{\bar{\mathbf{B}}} \begin{bmatrix} \Delta|V_2| \\ \Delta|V_3| \\ \Delta|V_4| \end{bmatrix} = \begin{bmatrix} \frac{\Delta Q_2}{|V_2|} \\ \frac{\Delta Q_3}{|V_3|} \\ \frac{\Delta Q_4}{|V_4|} \end{bmatrix} \quad (9.91)$$

Generalmente, la matriz $\bar{\mathbf{B}}$ es simétrica y partida con elementos diferentes de cero que son constantes y números reales, exactamente iguales al *negativo* de las susceptancias de $\mathbf{Y}_{\text{barra}}$. En consecuencia, la matriz $\bar{\mathbf{B}}$ se forma fácilmente y sus factores triangulares (una vez calculados al inicio del proceso de solución) no se tienen que volver a calcular, con lo que se tienen iteraciones más rápidas. En las barras de voltaje controlado, la Q no se especifica y $\Delta|V|$ es cero; las filas y columnas que corresponden a tales barras se omiten de la ecuación (9.91).

Una estrategia de solución típica es:

1. Calcular los errores iniciales $\Delta P/|V|$,
2. Resolver la ecuación (9.90) para $\Delta\delta$,
3. Actualizar los ángulos δ y usarlos para calcular los errores $\Delta Q/|V|$,
4. Resolver la ecuación (9.91) para $\Delta|V|$ y actualizar las magnitudes $|V|$ y
5. Regresar a la ecuación (9.90) para repetir la iteración hasta que todos los errores estén dentro de las tolerancias especificadas.

Se pueden encontrar soluciones al flujo de potencia más rápidas y dentro de un grado específico de solución al usar esta versión desacoplada del procedimiento de Newton-Raphson.

Ejemplo 9.9. Determine la solución de la primera iteración al problema de flujos de potencia del ejemplo 9.5, usando la forma desacoplada del método de Newton-Raphson.

Solución. La matriz $\bar{\mathbf{B}}$ se puede leer directamente de la tabla 9.4 y los errores que corresponden a los estimados iniciales de voltaje ya fueron calculados en el ejemplo 9.5, así que la ecuación (9.90) conduce a

$$\begin{bmatrix} 44.835953 & 0 & -25.847809 \\ 0 & 40.863838 & -15.118528 \\ -25.847809 & -15.118528 & 40.863838 \end{bmatrix} \begin{bmatrix} \Delta\delta_2 \\ \Delta\delta_3 \\ \Delta\delta_4 \end{bmatrix} = \begin{bmatrix} -1.59661 \\ -1.93953 \\ 2.21286 \end{bmatrix}$$

Al resolver esta ecuación se tienen las correcciones de ángulo en radianes

$$\Delta\delta_2 = -0.02057; \quad \Delta\delta_3 = -0.03781; \quad \Delta\delta_4 = 0.02609$$

Al sumar estos resultados a los estimados del inicio plano de la tabla 9.3, se obtienen los valores actualizados de δ_2 , δ_3 y δ_4 , que serán usados junto con los elementos de Y_{barra} para calcular los errores de los reactivos

$$\begin{aligned} \frac{\Delta Q_2}{|V_2|} &= \frac{1}{|V_2|} \{Q_{2, \text{prog}} - Q_{2, \text{calc}}\} \\ &= \frac{1}{|V_2|} \left\{ Q_{2, \text{prog}} - \left[-|V_2|^2 B_{22} - |Y_{12} V_1 V_2| \text{sen}(\theta_{12} + \delta_1 - \delta_2) \right. \right. \\ &\quad \left. \left. - |Y_{24} V_2 V_4| \text{sen}(\theta_{24} + \delta_4 - \delta_2) \right] \right\} \\ &= \frac{1}{|1.0|} \left\{ \begin{array}{l} -1.0535 + 1.0^2(-44.835953) + 19.455965 \\ \text{sen}(101.30993 \times \pi/180 + 0 + 0.02057) + 26.359695 \\ \times 1.02 \text{sen}(101.30993 \times \pi/180 + 0.02609 + 0.02057) \end{array} \right\} \\ &= -0.80370 \text{ por unidad} \end{aligned}$$

$$\begin{aligned} \frac{\Delta Q_3}{|V_3|} &= \frac{1}{|V_3|} \{Q_{3, \text{prog}} - Q_{3, \text{calc}}\} \\ &= \frac{1}{|V_3|} \left\{ Q_{3, \text{prog}} - \left[-|V_3|^2 B_{33} - |Y_{13} V_1 V_3| \text{sen}(\theta_{13} + \delta_1 - \delta_3) \right. \right. \\ &\quad \left. \left. - |Y_{34} V_3 V_4| \text{sen}(\theta_{34} + \delta_4 - \delta_3) \right] \right\} \\ &= \frac{1}{|1.0|} \left\{ \begin{array}{l} -1.2394 + 1.0^2(-40.863838) + 26.359695 \\ \text{sen}(101.30993 \times \pi/180 + 0 + 0.03781) + 15.417934 \\ \times 1.02 \text{sen}(101.30993 \times \pi/180 + 0.02609 + 0.03781) \end{array} \right\} \\ &= -1.27684 \text{ por unidad} \end{aligned}$$

No se requiere un cálculo del error de reactivos en la barra (4) porque es de voltaje controlado. Por consiguiente, la ecuación (9.91) da como resultado en este ejemplo

$$\begin{bmatrix} 44.835953 & 0 \\ 0 & 40.863838 \end{bmatrix} \begin{bmatrix} \Delta|V_2| \\ \Delta|V_3| \end{bmatrix} = \begin{bmatrix} -0.80370 \\ -1.27684 \end{bmatrix}$$

que conduce a las soluciones $\Delta|V_2| = -0.01793$ y $\Delta|V_3| = -0.03125$. Las nuevas magnitudes de voltaje en las barras (2) y (3) son $|V_2| = 0.98207$ y $|V_3| = 0.96875$, que completan la primera iteración. Los errores actualizados para la segunda iteración de la ecuación (9.90) se calculan mediante los nuevos valores de voltaje. Repetir el procedimiento para cierto número de iteraciones conduce a la misma solución que se tabula en la figura 9.4.

Frecuentemente, en los programas para industrias se hacen ciertas modificaciones en las ecuaciones (9.90) y (9.91). Las modificaciones a la \mathbf{B} de la ecuación (9.91) son, por general, las siguientes:

- Se omiten de la matriz $\bar{\mathbf{B}}$ los efectos del deslizamiento del ángulo de los cambiadores de fase, al seleccionar $t = 1.0 \angle 0^\circ$. Cuando las filas y columnas para las barras de voltaje controlado también se omiten de la forma indicada, la matriz resultante es llamada \mathbf{B}'' .

Generalmente, la matriz de coeficientes de la ecuación (9.90) se modifica en la forma:

- Se omiten de $\bar{\mathbf{B}}$ aquellos elementos que afectan primordialmente el flujo de megavars (como los capacitores y las reactancias) en paralelo y se seleccionan las derivaciones t , de los transformadores no nominales, igual a 1. También, se ignoran las resistencias serie en el circuito equivalente π de las líneas de transmisión al formar la $\mathbf{Y}_{\text{barra}}$ de la cual se obtiene, mediante la ecuación (9.90), la matriz $\bar{\mathbf{B}}$. A la matriz resultante se le llama \mathbf{B}' .

Cuando se reemplaza $\bar{\mathbf{B}}$ por \mathbf{B}' en la ecuación (9.90), el modelo es el de una red sin pérdidas. Si, además, todos los voltajes de barra se suponen constantes a los valores nominales de 1.0 por unidad, se obtiene el así llamado *modelo de flujos de potencia de cd*. Bajo estas suposiciones adicionales, la ecuación (9.91) ya no es necesaria (porque $\Delta|V_i| = 0$ en cada barra (i)) y la ecuación (9.90) para el flujo de potencia de cd da

$$\underbrace{\begin{bmatrix} -B_{22} & -B_{23} & -B_{24} \\ -B_{32} & -B_{33} & -B_{34} \\ -B_{42} & -B_{43} & -B_{44} \end{bmatrix}}_{\mathbf{B}'} \begin{bmatrix} \Delta\delta_2 \\ \Delta\delta_3 \\ \Delta\delta_4 \end{bmatrix} = \begin{bmatrix} \Delta P_2 \\ \Delta P_3 \\ \Delta P_4 \end{bmatrix} \quad (9.92)$$

donde se da por entendido que los elementos de \mathbf{B}' se calculan suponiendo que todas las líneas son sin pérdidas. El análisis de flujos de potencia de cd se puede usar donde son aceptables las soluciones aproximadas, como es el caso de los estudios de contingencias que se analizan en el capítulo 14.

9.8 RESUMEN

En este capítulo se explica el problema de flujos de potencia que consiste en la determinación de la magnitud y ángulo del voltaje en cada barra de una red de potencia bajo condiciones de operación especificadas. Se describen los procedimientos iterativos de Gauss-Seidel y de Newton-Raphson para resolver los problemas de flujos de potencia y se ejemplifican numéricamente.

Además de analizar cómo se hacen los estudios de flujos de potencia, se presentan algunos métodos para el control de los flujos de potencia real y reactiva. Se examinan los resultados de poner en paralelo dos transformadores cuando son diferentes sus relaciones de magnitudes de voltaje o cuando uno de los transformadores brinda un defasamiento. Se desarrollan ecuaciones para las admitancias nodales de estos transformadores y los circuitos equivalentes hacen posible el análisis del control de potencia reactiva.

El programa computacional de flujos de potencia se puede usar para estudiar la aplicación de capacitores a una barra de carga al incorporar la admitancia en paralelo del capacitor

en la Y_{barra} del sistema. También, se puede investigar el control del voltaje en una barra generadora, especificando los valores de los voltajes de las barras PV.

Se presentan métodos rápidos y aproximados para resolver el problema de flujos de potencia a través del modelo de flujos de potencia de cd, el cual depende de los enlaces entre la potencia real P y el ángulo del voltaje δ , así como entre la potencia reactiva Q y la magnitud del voltaje.

En la tabla 9.5 se resumen las ecuaciones de cada uno de los métodos de análisis de flujos de potencia.

PROBLEMAS

- 9.1. Suponga que en el ejemplo 9.3 se limita a 125 Mvars la generación de potencia reactiva máxima del generador en la barra ④. Vuelva a calcular el valor de la primera iteración del voltaje en la barra ④ por medio del método de Gauss-Seidel.
- 9.2. Complete la segunda iteración del procedimiento de Gauss-Seidel para el sistema de la figura 9.2, mediante los voltajes de barra de la primera iteración que se obtuvieron en los ejemplos 9.2 y 9.3. Suponga un factor de aceleración de 1.6.
- 9.3. Un condensador sincrónico, cuya capacidad de potencia reactiva se supone ilimitada, se instala en la barra ② de carga del sistema del ejemplo 9.2 para alcanzar una magnitud del voltaje de barra de 0.99 por unidad. Encuentre los voltajes en las barras ② y ③ para la primera iteración mediante el método de Gauss-Seidel.
- 9.4. Considere la figura 9.12 como la representación del equivalente π de la línea de transmisión que hay entre las barras ③ y ④ del sistema de la figura 9.2. Determine e indique sobre la figura 9.12 los valores de a) P y Q que dejan a las barras ③ y ④ sobre la línea ③ - ④, b) los

TABLA 9.5
Resumen de las ecuaciones y de los métodos de solución de los flujos de potencia

Ecuaciones de flujos de potencia	$P_i = \sum_{n=1}^N Y_{in} V_i V_n \cos(\theta_{in} + \delta_n - \delta_i) \quad Q_i = - \sum_{n=1}^N Y_{in} V_i V_n \sin(\theta_{in} + \delta_n - \delta_i)$ $\Delta P_i = P_{i,\text{prog}} - P_{i,\text{calc}} \quad \Delta Q_i = Q_{i,\text{prog}} - Q_{i,\text{calc}}$
Método de Gauss-Seidel	<p>Para obtener V en la barra i con P y Q conocidas:</p> $V_i^{(k)} = \frac{1}{Y_{ii}} \left[\frac{P_{i,\text{prog}} - jQ_{i,\text{prog}}}{V_i^{(k-1)*}} - \sum_{j=1}^{i-1} Y_{ij} V_j^{(k)} - \sum_{j=i+1}^N Y_{ij} V_j^{(k-1)} \right]$ <p>Para obtener Q en una barra regulada i:</p> $Q_i^{(k)} = -\text{Im} \left\{ V_i^{(k-1)*} \left[\sum_{j=1}^{i-1} Y_{ij} V_j^{(k)} + \sum_{j=i}^N Y_{ij} V_j^{(k-1)} \right] \right\}$ <p>Uso del factor de aceleración α en la barra i en la iteración k.</p> $V_{i,\text{ac}}^{(k)} = (1 - \alpha)V_{i,\text{ac}}^{(k-1)} + \alpha V_i^{(k)} = V_{i,\text{ac}}^{(k-1)} + \alpha(V_i^{(k)} - V_{i,\text{ac}}^{(k-1)})$

TABLA 9.5 (Continuación)

<p>Método de Newton-Raphson</p>	$\begin{bmatrix} \frac{\partial P_2}{\partial \delta_2} & \cdots & \frac{\partial P_2}{\partial \delta_N} & V_2 \frac{\partial P_2}{\partial V_2 } & \cdots & V_N \frac{\partial P_2}{\partial V_N } \\ \vdots & \mathbf{J}_{11} & \vdots & \vdots & \mathbf{J}_{12} & \vdots \\ \frac{\partial P_N}{\partial \delta_2} & \cdots & \frac{\partial P_N}{\partial \delta_N} & V_2 \frac{\partial P_N}{\partial V_2 } & \cdots & V_N \frac{\partial P_N}{\partial V_N } \\ \hline \frac{\partial Q_2}{\partial \delta_2} & \cdots & \frac{\partial Q_2}{\partial \delta_N} & V_2 \frac{\partial Q_2}{\partial V_2 } & \cdots & V_N \frac{\partial Q_2}{\partial V_N } \\ \vdots & \mathbf{J}_{21} & \vdots & \vdots & \mathbf{J}_{22} & \vdots \\ \frac{\partial Q_N}{\partial \delta_2} & \cdots & \frac{\partial Q_N}{\partial \delta_N} & V_2 \frac{\partial Q_N}{\partial V_2 } & \cdots & V_N \frac{\partial Q_N}{\partial V_N } \end{bmatrix} \begin{bmatrix} \Delta \delta_2 \\ \vdots \\ \Delta \delta_N \\ \hline \frac{\Delta V_2 }{ V_2 } \\ \vdots \\ \frac{\Delta V_N }{ V_N } \end{bmatrix} = \begin{bmatrix} \Delta P_2 \\ \vdots \\ \Delta P_N \\ \hline \Delta Q_2 \\ \vdots \\ \Delta Q_N \end{bmatrix}$ $\frac{\partial P_i}{\partial \delta_j} = - V_i V_j Y_{ij} \sin(\theta_{ij} + \delta_j - \delta_i) \qquad \frac{\partial P_i}{\partial \delta_i} = -\sum_{\substack{n=1 \\ n \neq i}}^N \frac{\partial P_i}{\partial \delta_n} = -Q_i - V_i ^2 B_{ii}$ $\frac{\partial Q_i}{\partial \delta_j} = - V_i V_j Y_{ij} \cos(\theta_{ij} + \delta_j - \delta_i) \qquad \frac{\partial Q_i}{\partial \delta_i} = -\sum_{\substack{n=1 \\ n \neq i}}^N \frac{\partial Q_i}{\partial \delta_n} = P_i - V_i ^2 G_{ii}$ $ V_j \frac{\partial P_i}{\partial V_j } = -\frac{\partial Q_i}{\partial \delta_j} \qquad V_i \frac{\partial P_i}{\partial V_i } = +\frac{\partial Q_i}{\partial \delta_i} + 2 V_i ^2 G_{ii}$ $ V_j \frac{\partial Q_i}{\partial V_j } = +\frac{\partial P_i}{\partial \delta_j} \qquad V_i \frac{\partial Q_i}{\partial V_i } = -\frac{\partial P_i}{\partial \delta_j} - 2 V_i ^2 B_{ii}$ <p>Fórmulas de actualización de variables de estado:</p> $\delta_i^{(k+1)} = \delta_i^{(k)} + \Delta \delta_i^{(k)} \qquad V_i ^{(k+1)} = V_i ^{(k)} + \Delta V_i ^{(k)}$ $= V_i ^{(k)} \left(1 + \frac{\Delta V_i ^{(k)}}{ V_i ^{(k)}} \right)$
<p>Técnica de solución de flujos de potencia desacoplada</p>	$\begin{bmatrix} -B_{22} & -B_{23} & \cdots & -B_{2N} \\ -B_{32} & -B_{33} & \cdots & -B_{3N} \\ \vdots & \vdots & \ddots & \vdots \\ -B_{N2} & -B_{N3} & \cdots & -B_{NN} \end{bmatrix} \begin{bmatrix} \Delta \delta_2 \\ \Delta \delta_3 \\ \vdots \\ \Delta \delta_N \end{bmatrix} = \begin{bmatrix} \Delta P_2 / V_2 \\ \Delta P_3 / V_3 \\ \vdots \\ \Delta P_N / V_N \end{bmatrix}$ $\begin{bmatrix} -B_{22} & -B_{23} & \cdots & -B_{2N} \\ -B_{32} & -B_{33} & \cdots & -B_{3N} \\ \vdots & \vdots & \ddots & \vdots \\ -B_{N2} & -B_{N3} & \cdots & -B_{NN} \end{bmatrix} \begin{bmatrix} \Delta V_2 \\ \Delta V_3 \\ \vdots \\ \Delta V_N \end{bmatrix} = \begin{bmatrix} \Delta Q_2 / V_2 \\ \Delta Q_3 / V_3 \\ \vdots \\ \Delta Q_N / V_N \end{bmatrix}$ <p>Los B_{ij} son las partes imaginarias de los elementos correspondientes de $\mathbf{Y}_{\text{barra}}$. Las barras de voltaje controlado no se representan en las ecuaciones de ΔV.</p>

megavars de carga del equivalente π de la línea ③ - ④ y $c) P$ y Q en ambas terminales de la parte serie del equivalente π de la línea ③ - ④. Utilice la solución de los flujos de potencia dada en la figura 9.4.

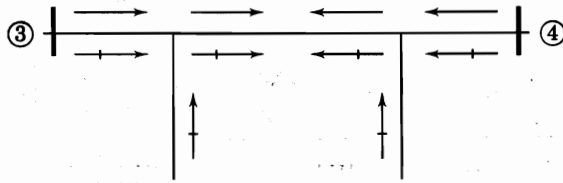


FIGURA 9.12
Diagrama para el problema 9.4.

- 9.5. Determine las pérdidas PR en cada una de las cuatro líneas de transmisión a partir de la información de los flujos en líneas de la solución de flujos de potencia dada en la figura 9.4. Verifique también que la suma de estas pérdidas en las líneas sea igual a las pérdidas totales del sistema que son de 4.81 MW.
- 9.6. Suponga que un banco de capacitores en paralelo con capacidad de 18 Mvar se conecta entre la barra ③ y el nodo de referencia en el sistema del ejemplo 9.5. Modifique la Y_{barra} dada en la tabla 9.4 para que tome en cuenta a este capacitor y *estime* los megavars de potencia reactiva reales que se inyectan dentro del sistema desde el capacitor.
- 9.7. Encuentre la jacobiana calculada con los estimados iniciales para el sistema del ejemplo 9.5, aumentando un condensador sincrónico como se describió en el problema 9.3. *Sugerencia:* Se haría simple modificar la matriz jacobiana mostrada en la sección 9.4, al seguir el ejemplo 9.5 en lugar de hacer los cálculos desde el principio.
- 9.8. Suponga que en la figura 9.7 la derivación o toma está sobre el lado del nodo i de forma que la relación de transformación es $t:1$. Encuentre los elementos de Y_{barra} que son similares a los de la ecuación (9.74) y dibuje la representación equivalente π como la de la figura 9.8.
- 9.9. Suponga que en el sistema de cuatro barras del ejemplo 9.5 se inserta un transformador regulante en magnitud, con una reactancia de 0.2 por unidad, entre la carga y la barra en la barra ③, de la manera que muestra la figura 9.10. La derivación variable está sobre el lado de la carga del transformador. Si la magnitud de voltaje en la nueva barra de carga ⑤ se especifica previamente y por lo tanto, no es una variable de estado, la derivación variable t del transformador se debe considerar como variable de estado. Se aplicará el método de Newton-Raphson a la solución de las ecuaciones de flujos de potencia.
 - a) Escriba las ecuaciones de error para este problema en una forma simbólica como la de la ecuación (9.45).
 - b) Escriba las ecuaciones de los elementos de la jacobiana de la columna que corresponde a la variable t (esto es, las derivadas parciales con respecto a t) y evalúelas mediante los estimados de voltaje iniciales que se muestran en la tabla 9.3, suponiendo que la magnitud de voltaje en la barra ⑤ se especifica como 0.97. El estimado inicial de δ_5 es 0.
 - c) Escriba las ecuaciones de error de P y Q en la barra ⑤ y evalúelas para la primera iteración. Suponga que el estimado inicial de la variable t es 1.0.
- 9.10 Si la selección de derivación del transformador del problema 9.9 se especifica previamente en lugar de la magnitud del voltaje en la barra ⑤, entonces V_5 debe ser considerada como una variable de estado. Suponga que la selección de derivación t se especifica como 1.05.
 - a) En este caso escriba las ecuaciones de error de una manera simbólica similar a la ecuación (9.45).

- b) Escriba las ecuaciones de los elementos de la jacobiana que son derivadas parciales con respecto a $|V_5|$ y evalúelas usando los estimados iniciales. El estimado inicial de V_5 es $1.0 \angle 0^\circ$.
- c) Escriba las ecuaciones para los errores P y Q en la barra ⑤, y evalúelas para la primera iteración.

- 9.11. Vuelva a hacer el ejemplo 9.8 para $t = 1.0 \angle -3^\circ$ y compare los dos resultados en los cambios que se presentan en los flujos de potencias real y reactiva.
- 9.12. El generador en la barra ④ del sistema del ejemplo 9.5 se va a representar por un generador que se conecta a la barra ④ a través de un generador-transformador de elevación de tensión, de la manera que se muestra en la figura 9.13. La reactancia de este transformador es de 0.02 por unidad; la derivación o toma está sobre el lado de alto voltaje con una relación de vueltas no nominal de 1.05. Evalúe los elementos de la jacobiana de las filas correspondientes a las barras ④ y ⑤.

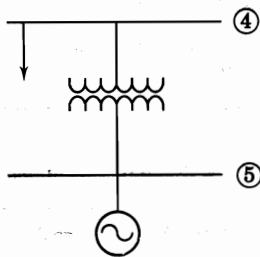


FIGURA 9.13

Conjunto generador-transformador de elevación de tensión para el problema 9.12.

- 9.13. Encuentre las matrices B' y B'' para el sistema del problema 9.12 por usarse en el método de flujos de potencia desacoplado.
- 9.14. En la figura 9.14 se muestra un sistema de potencia de cinco barras. Los datos de líneas, barras, transformadores y capacitores se dan en las tablas 9.6, 9.7, 9.8 y 9.9, respectivamente. Utilice el método de Gauss-Seidel para encontrar los voltajes de barra para la primera iteración.

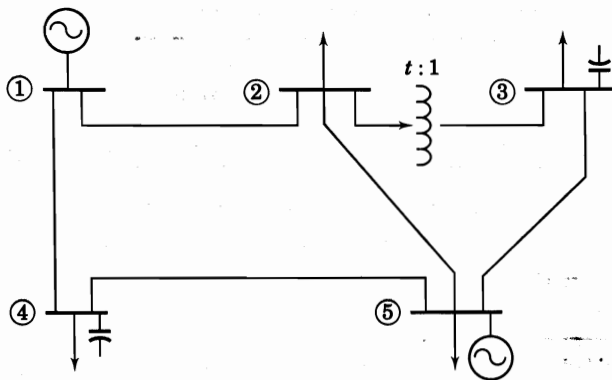


FIGURA 9.14

Sistema para los problemas 9.14 a 9.18. Los datos de líneas y de barras se dan en las tablas 9.6 a 9.9.

- 9.15. Con el fin de aplicar el método de Newton-Raphson a la solución de flujos de potencia del sistema de la figura 9.14, determine a) Y_{barra} del sistema, b) la ecuación de error para la primera iteración en la barra ⑤, evaluada con los estimados de voltaje iniciales de la tabla 9.7 y c) escriba las ecuaciones de error en una forma similar a la de la ecuación (9.45).

TABLA 9.6
Datos de líneas para el sistema de la figura 9.14

Línea barra a barra	Z serie en por unidad		Y serie en por unidad		Mvar de carga
	R	X	G	B	
① ②	0.0108	0.0649	2.5	-15	6.6
① ④	0.0235	0.0941	2.5	-10	4.0
② ⑤	0.0118	0.0471	5.0	-20	7.0
③ ⑤	0.0147	0.0588	4.0	-16	8.0
④ ⑤	0.0118	0.0529	4.0	-18	6.0

TABLA 9.7
Datos de barras para el sistema de la figura 9.14

Barra	Generación		Carga		V p.u.	Observaciones
	P (MW)	Q (Mvar)	P (MW)	Q (Mvar)		
①					1.01/0°	Barra de compensación
②			60	35	1.0/0°	
③			70	42	1.0/0°	
④			80	50	1.0/0°	
⑤	190		65	36	1.0/0°	Barra PV

TABLA 9.8
Datos del transformador para el sistema de la figura 9.14

Transformador entre barra y barra	Reactancia en por unidad	Selección de derivación
② - ③	0.04	0.975

TABLA 9.9
**Datos del capacitor para el
sistema de la figura 9.14**

Barra	Capacidad en Mvar
③	18
④	15

- 9.16. Encuentre las matrices \mathbf{B}' y \mathbf{B}'' para el sistema de la figura 9.14 por usarse en el método de flujos de potencia desacoplado. También, determine la primera iteración de las ecuaciones de error de P y Q en la barra ④ y encuentre la magnitud del voltaje en la misma al finalizar la primera iteración.
- 9.17. Suponga que el transformador entre las barras ② y ③ de la figura 9.14 es uno que desliza la fase, donde t es ahora una variable compleja que vale $1.0 \angle -2^\circ$. a) Encuentre la $\mathbf{Y}_{\text{barra}}$ de este sistema. b) Cuando se compara con la solución de flujos de potencia del problema 9.15, ¿se incrementará o disminuirá el flujo de potencia real en la línea que va desde la barra ⑤ a la ③? ¿Qué pasa con el flujo de potencia reactiva? Dé sus respuestas de manera cualitativa.
- 9.18. Encuentre las matrices \mathbf{B}' y \mathbf{B}'' para aplicar el método de flujos de potencia desacoplado al sistema del problema 9.17.
- 9.19. Haga nuevamente el ejemplo 9.10 cuando se añade un banco de capacitores de 18 Mvar en derivación a la barra ③.
- 9.20. Si al aplicar el método de Newton-Raphson la cantidad de potencia reactiva requerida para mantener el voltaje especificado en una barra PV excede el límite máximo de su capacidad de generación de potencia reactiva, la potencia reactiva en la barra se toma como el valor de ese límite y la barra se considera como de carga. Suponga que se limita la generación de potencia reactiva máxima en la barra ④ a 150 Mvar en el sistema del ejemplo 9.5. Determine si se debería o no cambiar el tipo de la barra ④ a una de carga al iniciar la segunda iteración, por medio de los resultados de la primera iteración que se dan en la sección 9.4 y siguiendo el desarrollo del ejemplo 9.5. Si se requiere hacer el cambio, calcule el error en potencia reactiva en la barra ④ que debe usarse en la ecuación de error de la segunda iteración.

CAPÍTULO 10

FALLAS SIMÉTRICAS

Una falla en un circuito es cualquier evento que interfiere con el flujo normal de corriente. La mayoría de las fallas en líneas de transmisión de 115 kV, o mayores, son originadas por las descargas atmosféricas (rayos), que dan como resultado el flameo de aisladores. La alta tensión o voltaje, entre un conductor y la torre aterrizada que lo sostiene, origina la ionización que provee de una trayectoria a tierra para la carga inducida por la descarga atmosférica. Una vez que se establece la trayectoria ionizada a tierra, la baja impedancia a tierra resultante permite el flujo de corriente de potencia desde el conductor hasta la tierra y, a través de la tierra, al neutro aterrizado de un transformador o generador, y se completa de esta forma el circuito. Las fallas línea a línea que no involucran a la tierra son menos comunes. La apertura de los interruptores, para aislar la porción de la línea que ha fallado del resto del sistema, interrumpe el flujo de corriente en la trayectoria ionizada y permite que se presente la desionización. Por lo general, los interruptores se reconectan (cierre de contactos) en un intervalo de aproximadamente 20 ciclos para que se lleve a cabo la desionización, sin que se restablezca el arco. La experiencia en la operación de líneas de transmisión muestra que una reconexión ultrarrápida de los interruptores resulta exitosa después de ocurrir la mayoría de las fallas. Cuando esto no es así, frecuentemente se trata de fallas *permanentes*, en las que es imposible la reconexión, independientemente del intervalo entre apertura y reconexión. Las fallas permanentes son causadas por líneas que caen a tierra, por cadenas de aisladores que se rompen debido a las cargas de hielo, por daños permanentes a las torres y por fallas de los apartarrayos. La experiencia ha mostrado que entre 70 y 80% de las fallas en líneas de transmisión son *fallas monofásicas a tierra* (o línea a tierra), que se originan en el flameo de una línea a la torre y a tierra. Aproximadamente en 5% de las fallas intervienen las tres fases. Éstas son las llamadas *fallas trifásicas simétricas*, que se considerarán en este capítulo. Otros tipos de fallas en líneas de transmisión son las *fallas línea a línea* en las que la tierra no interviene y las *fallas línea a línea y a tierra* (o doble línea a tierra). Con excepción del caso

trifásico, todas las fallas anteriores originan un desbalance entre las fases y por tanto, se les llama *fallas asimétricas*. Éstas serán consideradas en el capítulo 12.

Las corrientes que fluyen en las diferentes partes de un sistema de potencia inmediatamente después de que ocurre una falla difieren de aquellas que fluyen unos ciclos más tarde justo antes de que los interruptores sean llamados a abrir la línea en ambos lados de la falla. Todas estas corrientes también difieren ampliamente de las corrientes que fluirían en las condiciones de estado estable, si no se aislara la falla del resto del sistema cuando operan los interruptores. Dos de los factores de los que depende la selección apropiada de los interruptores son la corriente que fluye inmediatamente después de que la falla ocurre y la corriente que el interruptor debe interrumpir. En el *análisis de fallas* se calculan los valores de esas corrientes para los diferentes tipos de fallas en varios puntos del sistema. Los datos que se obtienen de los cálculos de fallas sirven para determinar los valores de operación de los relevadores que controlan los interruptores.

10.1 TRANSITORIOS EN CIRCUITOS SERIE RL

La selección de un interruptor para un sistema de potencia no sólo depende de la corriente que el interruptor va a llevar bajo condiciones de operación normal sino también de la corriente máxima que puede llevar *momentáneamente* y de la corriente que tendría que *interrumpir* al voltaje de la línea en la que está colocado.

Con objeto de aproximarse al problema de calcular la corriente inicial cuando un sistema se pone en cortocircuito, considere lo que pasa cuando se aplica un voltaje de ca a un circuito que contiene valores constantes de resistencia e inductancia. Sea este voltaje $V_{\text{máx}} \sin(\omega t + \alpha)$, donde t es cero al tiempo de aplicar el voltaje. Entonces, α determina la magnitud del voltaje cuando se cierra el circuito. Si el voltaje instantáneo es cero y va creciendo en la dirección positiva cuando se aplica al cerrar un interruptor, entonces α es cero. Si el voltaje está en su valor instantáneo máximo positivo, entonces α es $\pi/2$. La ecuación diferencial es

$$V_{\text{máx}} \sin(\omega t + \alpha) = Ri + L \frac{di}{dt} \quad (10.1)$$

La solución de esta ecuación es

$$i = \frac{V_{\text{máx}}}{|Z|} [\sin(\omega t + \alpha - \theta) - e^{-Rt/L} \sin(\alpha - \theta)] \quad (10.2)$$

donde $|Z| = \sqrt{R^2 + (\omega L)^2}$ y $\theta = \tan^{-1}(\omega L/R)$.

El primer término de la ecuación (10.2) varía sinusoidalmente con el tiempo. El segundo término es aperiódico y decae exponencialmente con una constante de tiempo de L/R . Al término aperiódico se le llama *componente de cd* de la corriente. El término sinusoidal es el valor de estado estable de la corriente en un circuito RL para el voltaje aplicado. Si el valor del término de estado estable no es cero cuando $t = 0$, la componente de cd aparece en la solución con el fin de satisfacer la condición física de corriente cero en el instante de cerrar

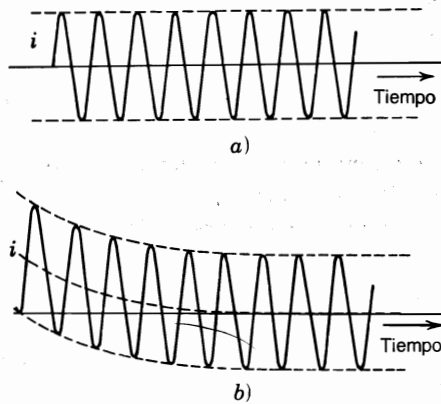


FIGURA 10.1

Corriente como función del tiempo en un circuito RL para: a) $\alpha - \theta = 0$; b) $\alpha - \theta = -\pi/2$, donde $\theta = \tan^{-1}(\omega L/R)$. El voltaje es $V_{\text{máx}} \text{sen}(\omega t + \alpha)$ aplicado en $t = 0$.

el interruptor. Observe que el término de cd no existe si el circuito se cierra en un punto de la onda de voltaje tal que $\alpha - \theta = 0$ o $\alpha - \theta = \pi$. En la figura 10.1a) se muestra la variación de la corriente con el tiempo de acuerdo con la ecuación (10.2) cuando $\alpha - \theta = 0$. Si el interruptor se cierra en un punto tal que en la onda de voltaje $\alpha - \theta = \pm\pi/2$, la componente de cd tiene su valor inicial máximo, que es igual al valor máximo de la componente sinusoidal. En la figura 10.1b) se muestra una gráfica de la corriente en función del tiempo cuando $\alpha - \theta = -\pi/2$. La componente de cd puede tener cualquier valor desde 0 hasta $V_{\text{máx}}/|Z|$ y depende del valor instantáneo del voltaje cuando el circuito se cierra y de su factor de potencia. En el instante de aplicar el voltaje, las componentes de cd y de estado estable tienen siempre la misma magnitud, pero tienen signos opuestos con el fin de expresar el valor cero de corriente que existe en ese punto.

En el capítulo 3 se analizaron los principios de operación de un generador sincrónico que consiste en un campo magnético rotatorio que genera un voltaje en el devanado de la armadura la cual tiene una resistencia y una reactancia. La corriente que fluye cuando se cortocircuita el generador es similar a la que fluye cuando repentinamente se aplica un voltaje alterno a una resistencia e inductancia en serie. Sin embargo, debido a que las corrientes en los devanados amortiguadores y la armadura afecta el campo rotatorio, hay dos diferencias importantes, como se analizó en las secciones 3.8 y 3.9. Si se elimina la componente de cd de corriente de la de cortocircuito de cada fase de la armadura, la gráfica que resulta de la corriente de cada fase en función del tiempo es la que se muestra en la figura 3.19. La comparación de las figuras 3.19 y 10.1a) muestra la diferencia entre aplicar un voltaje a un circuito ordinario RL y aplicar un cortocircuito a una máquina sincrónica. No existe la componente de cd en ninguna de esas figuras y sin embargo, las envolventes de la corriente son bastante diferentes. En una máquina sincrónica, el flujo a través del entrehierro no es el mismo en el instante en el que ocurre el cortocircuito que el de unos pocos ciclos más tarde. El cambio de flujo está determinado por la acción combinada del campo, la armadura y los devanados amortiguadores o partes de acero del rotor cilíndrico. Después de que ocurre la falla, los periodos *subtransitorios*, *transitorio* y de *estado permanente* se caracterizan por la reactancia subtransitoria X_d'' , la reactancia transitoria X_d' y la reactancia de estado permanente X_d , respectivamente. Estas reactancias tienen valores crecientes (esto es, $X_d'' < X_d' < X_d$) y las componentes correspondientes de corrientes de cortocircuito tienen magnitudes

decrecientes ($|I'| > |I| > |I|$). Al quitar la componente de cd, la *corriente rms simétrica inicial* es el valor rms o eficaz de la componente de ca de la corriente de falla inmediatamente después de que ocurre la falla.

En el trabajo analítico, el voltaje interno de la máquina y las corrientes subtransitoria, transitoria y de estado permanente se pueden expresar como fasores. El voltaje inducido en los devanados de la armadura después de que ocurre la falla difiere del que hay después de que se alcanza el estado permanente. Las diferencias en el voltaje inducido se tomarán en cuenta usando las diferentes reactancias (X_d'' , X_d' y X_d) en serie con el voltaje interno para calcular las corrientes para las condiciones subtransitoria, transitoria y de estado estable. Si un generador está sin carga en el momento de ocurrir la falla, la máquina se representa por el voltaje sin carga (o de vacío) al neutro en serie con la reactancia apropiada, de la manera mostrada en la figura 3.20. La resistencia se toma en cuenta si se desea una mayor exactitud. Si hay una impedancia externa al generador entre sus terminales y el cortocircuito, se debe incluir esta impedancia externa en el circuito. En la siguiente sección, se examinarán los transitorios para máquinas que tienen carga.

Aunque las reactancias de la máquina no son constantes verdaderas, y dependen del grado de saturación del circuito magnético, por lo general sus valores caen dentro de ciertos límites y se pueden predecir para varios tipos de máquinas. En la tabla A.2 del apéndice se dan valores típicos de las reactancias de las máquinas que son necesarias para hacer cálculos de falla y estudios de estabilidad. En general, las reactancias subtransitorias de los generadores y de los motores se usan para determinar las corrientes iniciales que fluyen cuando ocurre un cortocircuito. Para determinar la capacidad de interrupción de los interruptores que no abren instantáneamente, se usa la reactancia subtransitoria para los generadores y la transitoria para los motores sincrónicos. En estudios de estabilidad, donde el problema es determinar si una falla causará que la máquina pierda el sincronismo con el resto del sistema si la falla se quita después de un cierto intervalo de tiempo, se usan las reactancias transitorias.

10.2 VOLTAJES INTERNOS DE MÁQUINAS CON CARGA BAJO CONDICIONES DE FALLA

Considere un generador que tiene carga cuando ocurre una falla. La figura 10.2a) es el circuito equivalente de un generador que tiene una carga trifásica balanceada. Los voltajes internos y las reactancias del generador se identifican ahora por el subíndice g porque algunos de los circuitos por considerar también son de motores. Se muestra una impedancia externa entre las terminales del generador y el punto P donde ocurre la falla. La corriente que fluye antes de que la falla ocurra en el punto P es I_L , el voltaje en el punto de falla es V_f y el voltaje en terminales del generador es V_t . El circuito equivalente de estado estable del generador sincrónico es su voltaje sin carga o de vacío E_g en serie con su reactancia sincrónica X_{dg} . Si ocurre una falla trifásica en el punto P , se observa que un cortocircuito de P al neutro en el circuito equivalente no satisface las condiciones para calcular la corriente subtransitoria porque la reactancia del generador debe ser X_{dg}'' si se está calculando la corriente subtransitoria I' , o X_{dg}' si se quiere calcular la corriente transitoria I .

El circuito mostrado en la figura 10.2b) da el resultado deseado. En esta figura, un voltaje E_g'' en serie con X_{dg}'' suministra la corriente de estado estable I_L cuando el interruptor S está abierto, y suministra la corriente al cortocircuito a través de X_{dg}'' y de Z_{ext} cuando S se

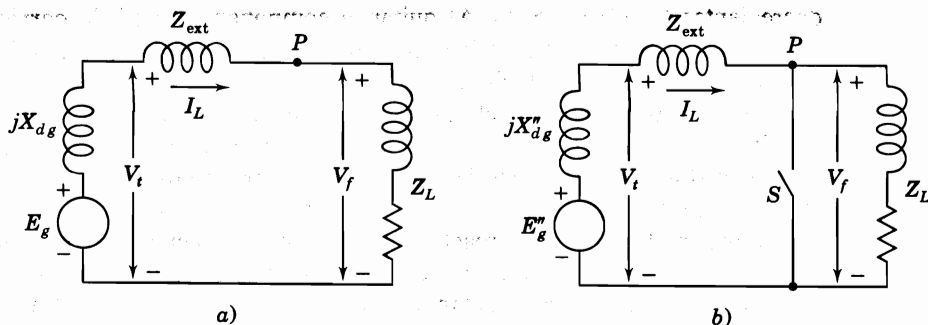


FIGURA 10.2

Circuito equivalente para un generador que alimenta una carga trifásica balanceada. La aplicación de una falla trifásica en P se simula al cerrar el interruptor S : a) circuito común equivalente del generador en estado estable con una carga; b) circuito para el cálculo de I'' .

cierra. Si se puede determinar E_g'' , la corriente a través de X_{dg}'' será I' . Cuando el interruptor S está abierto, se observa que

$$E_g'' = V_t + jX_{dg}'' I_L = V_f + (Z_{\text{ext}} + jX_{dg}'') I_L \quad (10.3)$$

y esta ecuación define E_g'' , que es el *voltaje interno subtransitorio*. De manera similar, cuando se calcule la corriente transitoria I' , que se debe suministrar a través de la reactancia transitoria X_{dg}' , el voltaje de operación es el *voltaje interno transitorio* E_g' , donde

$$E_g' = V_t + jX_{dg}' I_L = V_f + (Z_{\text{ext}} + jX_{dg}') I_L \quad (10.4)$$

Así, el valor de la corriente de carga I_L determina los valores de los voltajes E_g'' y E_g' , que son iguales al voltaje sin carga E_g sólo cuando I_L es cero, de forma que E_g es igual a V_t .

En este punto es importante notar que el valor particular de E_g'' en serie con X_{dg}'' representa el generador inmediatamente antes e inmediatamente después de que ocurra la falla solamente si la corriente prefalla en el generador tiene el valor correspondiente de I_L . Por otro lado, E_g en serie con la reactancia sincrónica X_{dg} es el circuito equivalente de la máquina bajo condiciones de estado estable para cualquier valor de la corriente de carga. La magnitud de E_g se determina por la corriente de campo de la máquina y así, para un valor diferente de I_L en el circuito de la figura 10.2a), la $|E_g|$ podría permanecer igual pero se requeriría un nuevo valor de E_g'' .

Los motores sincrónicos tienen reactancias del mismo tipo que los generadores. Cuando un motor se cortocircuita, no recibe más energía eléctrica de la línea de potencia, pero su campo permanece energizado y la inercia de su rotor y la carga conectada lo conserva rotando por un corto periodo. El voltaje interno de un motor sincrónico origina que contribuya con corriente al sistema y así, el motor actúa como un generador. Por comparación con las fórmulas correspondientes para un generador, el voltaje interno subtransitorio E_m'' y el voltaje interno transitorio E_m' para un motor sincrónico están dados por

$$E_m'' = V_t - jX_{dm}'' I_L \quad (10.5)$$

$$E'_m = V_t - jX'_{dm} I_L \quad (10.6)$$

donde V_t es ahora el voltaje en las terminales del motor. Las corrientes de falla en sistemas que contienen generadores y motores bajo carga pueden resolverse por algunos de los siguientes dos caminos: 1) calcular los voltajes internos subtransitorios (o transitorios) de las máquinas, o 2) usar el teorema de Thévenin. Un ejemplo simple ilustrará estas dos aproximaciones.

Supóngase que un generador sincrónico se conecta a un motor sincrónico por medio de una línea de impedancia externa Z_{ext} . El motor se está alimentando con una corriente de carga I_L desde el generador en el momento de ocurrir una falla trifásica en sus terminales. En la figura 10.3 se muestran los circuitos equivalentes y los flujos de corriente del sistema inmediatamente antes e inmediatamente después de que la falla ocurra. Se pueden calcular los voltajes internos subtransitorios de la máquina inmediatamente antes de que la falla ocurra al reemplazar las reactancias sincrónicas de las máquinas por sus respectivas reactancias subtransitorias, como se muestra en la figura 10.3a), y sustituir los valores de V_f e I_L en las ecuaciones

$$E''_g = V_f + (Z_{ext} + jX''_{dg}) I_L \quad (10.7)$$

$$E''_m = V_f - jX''_{dm} I_L \quad (10.8)$$

Cuando la falla está en el sistema, como se muestra en la figura 10.3b), las corrientes subtransitorias I''_g fuera del generador e I''_m fuera del motor se encuentran a partir de las siguientes relaciones

$$I''_g = \frac{E''_g}{Z_{ext} + jX''_{dg}} = \frac{V_f}{Z_{ext} + jX''_{dg}} + I_L \quad (10.9)$$

$$I''_m = \frac{E''_m}{jX''_{dm}} = \frac{V_f}{jX''_{dm}} - I_L \quad (10.10)$$

Estas corrientes se suman para dar la corriente de falla simétrica total I''_f que se muestra en la figura 10.3b). Esto es,

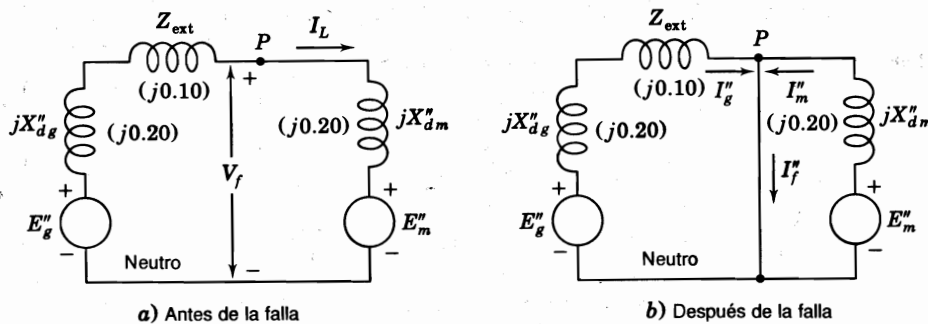


FIGURA 10.3

Circuitos equivalentes y flujos de corriente antes y después de una falla en las terminales de un motor sincrónico conectado a un generador también sincrónico a través de una línea de impedancia Z_{ext} . Los valores numéricos corresponden al ejemplo 10.1.

$$I_f'' = I_g'' + I_m'' = \underbrace{\frac{V_f}{Z_{\text{ext}} + jX_{dg}''}}_{I_{gf}''} + \underbrace{\frac{V_f}{jX_{dm}''}}_{I_{mf}''} \quad (10.11)$$

donde I_{gf}'' e I_{mf}'' son las respectivas contribuciones del generador y del motor a la corriente de falla I_f'' . Observe que la corriente de falla no incluye la corriente prefalla (de carga).

La aproximación alternativa mediante el teorema de Thévenin se basa en la observación de que la ecuación (10.11) sólo requiere que se conozca V_f , el voltaje prefalla en el punto de falla, y los parámetros de la red con las reactancias subtransitorias representando las máquinas. Por lo tanto, I_f'' y las corrientes *adicionales* producidas a través de la red como consecuencia de la falla se pueden encontrar al aplicar el voltaje V_f en el punto de falla P en la *red subtransitoria cortocircuitando las fuentes*, como se muestra en la figura 10.4a). Si se dibuja la red como se muestra en la figura 10.4b), se hace evidente que los valores simétricos de las corrientes de falla subtransitorias se pueden encontrar a partir del circuito equivalente de Thévenin de la red subtransitoria en el punto de falla. El circuito equivalente de Thévenin consiste en un solo generador y en una sola impedancia que termina en el punto de aplicación de la falla. El generador equivalente tiene un voltaje interno que es igual a V_f , esto es, el valor del voltaje en el punto de falla antes de que ocurra la falla. La impedancia es la que se mide en ese punto de aplicación de la falla con todos los voltajes generados puestos en cortocircuito. Se usan las reactancias subtransitorias porque se desea conocer la corriente de falla simétrica inicial. La impedancia de Thévenin Z_{th} , en la figura 10.4b), está dada por

$$Z_{\text{th}} = \frac{jX_{dm}''(Z_{\text{ext}} + jX_{dg}'')}{Z_{\text{ext}} + j(X_{dg}'' + X_{dm}'')} \quad (10.12)$$

Bajo la ocurrencia de un cortocircuito trifásico en P (simulado por el cierre del interruptor S), la corriente subtransitoria en la falla es

$$I_f'' = \frac{V_f}{Z_{\text{th}}} = \frac{V_f [Z_{\text{ext}} + j(X_{dg}'' + X_{dm}'')]}{jX_{dm}''(Z_{\text{ext}} + jX_{dg}'')} \quad (10.13)$$

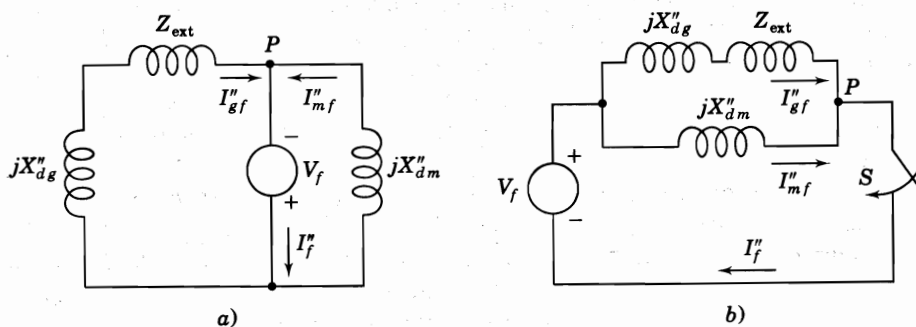


FIGURA 10.4

Circuitos que ilustran los flujos de corriente adicionales debidos a una falla trifásica en P : a) al aplicar V_f a la red con las fuentes cortocircuitadas para simular la falla; b) equivalente de Thévenin visto desde el circuito en el punto P .

Así, las fallas simétricas trifásicas en sistemas que contienen generadores y motores bajo carga se pueden analizar usando los voltajes internos subtransitorios o por medio del teorema de Thévenin, como se ilustra en los siguientes ejemplos.

Ejemplo 10.1. Un generador sincrónico y un motor tienen valores nominales de 30 000 kVA y 13.2 kV y ambos tienen reactancias subtransitorias de 20%. La línea que los conecta tiene una reactancia de 10% sobre la base de los valores nominales de las máquinas. Cuando ocurre una falla trifásica simétrica en las terminales del motor, éste está absorbiendo 20 000 kW a factor de potencia de 0.8 en adelanto y a un voltaje en terminales de 12.8 kV. Encuentre las corrientes subtransitorias en el generador, el motor y en la falla usando los voltajes internos de las máquinas.

Solución. El circuito equivalente prefalla del sistema corresponde al de la figura 10.3a). Al seleccionar una base de 30 000 kVA y 13.2 kV, y al usar el voltaje V_f en el punto de falla como fasor de referencia, se obtiene

$$V_f = \frac{12.8}{13.2} = 0.970 \angle 0^\circ \text{ por unidad}$$

$$\text{Corriente base} = \frac{30\,000}{\sqrt{3} \times 13.2} = 1312 \text{ A}$$

$$I_L = \frac{20\,000 \angle 36.9^\circ}{0.8 \times \sqrt{3} \times 12.8} = 1128 \angle 36.9^\circ \text{ A}$$

$$= \frac{1128 \angle 36.9^\circ}{1312} = 0.86 \angle 36.9^\circ \text{ por unidad}$$

$$= 0.86(0.8 + j0.6) = 0.69 + j0.52 \text{ por unidad}$$

Para el generador

$$V_t = 0.970 + j0.1(0.69 + j0.52) = 0.918 + j0.069 \text{ por unidad}$$

$$E_g^* = 0.918 + j0.069 + j0.2(0.69 + j0.52) = 0.814 + j0.207 \text{ por unidad}$$

$$I_g^* = \frac{0.814 + j0.207}{j0.3} = 0.69 - j2.71 \text{ por unidad}$$

$$= 1312(0.69 - j2.71) = 905 - j3550 \text{ A}$$

Para el motor

$$V_t = V_f = 0.970 \angle 0^\circ \text{ por unidad}$$

$$E_m^* = 0.970 + j0 - j0.2(0.69 + j0.52) = 0.970 - j0.138 + 0.104 \text{ por unidad}$$

$$= 1.074 - j0.138 \text{ por unidad}$$

$$I_m'' = \frac{1.074 - j0.138}{j0.2} = -0.69 - j5.37 \text{ por unidad}$$

$$= 1312(-0.69 - j5.37) = -905 - j7050 \text{ A}$$

En la falla

$$I_f'' = I_g'' + I_m'' = 0.69 - j2.71 - 0.69 - j5.37 = -j8.08 \text{ por unidad}$$

$$= -j8.08 \times 1312 = -j10\,600 \text{ A}$$

En la figura 10.3b) se muestran las trayectorias de I_g'' , I_m'' e I_f'' .

Ejemplo 10.2. Resuelva el ejemplo 10.1 mediante el teorema de Thévenin.

Solución. El circuito equivalente de Thévenin corresponde a la figura 10.4.

$$Z_{th} = \frac{j0.3 \times j0.2}{j0.3 + j0.2} = j0.12 \text{ por unidad}$$

$$V_f = 0.970 \angle 0^\circ \text{ por unidad}$$

En la falla

$$I_f'' = \frac{V_f}{Z_{th}} = \frac{0.97 + j0}{j0.12} = -j8.08 \text{ por unidad}$$

Esta corriente de falla se divide entre los circuitos paralelos de las máquinas de manera inversa al valor de sus impedancias. Por una simple división de corrientes se obtienen las corrientes de falla

$$\text{Desde el generador: } I_{gf}'' = -j8.08 \times \frac{j0.2}{j0.5} = -j3.23 \text{ por unidad}$$

$$\text{Desde el motor: } I_{mf}'' = -j8.08 \times \frac{j0.3}{j0.5} = -j4.85 \text{ por unidad}$$

Se desprecia la corriente de carga, y se obtiene

$$\text{Corriente de falla desde el generador} = 3.23 \times 1312 = 4240 \text{ A}$$

$$\text{Corriente de falla desde el motor} = 4.85 \times 1312 = 6360 \text{ A}$$

$$\text{Corriente en la falla} = 8.08 \times 1312 = 10\,600 \text{ A}$$

La corriente en la falla es la misma si se considera o no la corriente de carga, pero las corrientes en las líneas difieren. Cuando se incluye la corriente de carga I_L , se encuentra a partir del ejemplo 10.1 que

$$I_g'' = I_{gf}'' + I_L = -j3.23 + 0.69 + j0.52 = 0.69 - j2.71 \text{ por unidad}$$

$$I_m'' = I_{mf}'' - I_L = -j4.85 - 0.69 - j0.52 = -0.69 - j5.37 \text{ por unidad}$$

Obsérvese que I_L está en la misma dirección que I_g'' , pero en dirección opuesta a I_m'' . Los valores en por unidad encontrados para I_f'' , I_g'' e I_m'' son los mismos que los del ejemplo 10.1 y también serán iguales los valores en amperes.

$$\text{Corriente de falla desde el generador} = |905 - j3550| = 3600 \text{ A}$$

$$\text{Corriente de falla desde el motor} = |-905 - j7050| = 7200 \text{ A}$$

La suma de las magnitudes de las corrientes del generador y del motor no es igual a la corriente de falla porque estas corrientes no están en fase cuando se incluye la corriente de carga.

Por lo general, al determinar la corriente en cada línea cuando ocurre la falla, se omite la corriente de carga. Despreciar la corriente de carga cuando se usa el método de Thévenin significa que la corriente prefalla en cada línea no se añade a la componente de corriente que fluye hacia la falla en la línea. En el método del ejemplo 10.1 se desprecia la corriente de carga si los voltajes internos subtransitorios de todas las máquinas se suponen iguales al voltaje V_f en el punto de falla antes de ocurrir la falla, que es el mismo caso si no fluyera corriente en ninguna parte de la red antes de la falla. Por lo general, en los estudios de fallas se omiten también las resistencias, las capacitancias de carga y los transformadores con cambio de tomas o derivaciones no nominales, porque no es probable que ellos influyan significativamente en el nivel de la corriente de falla. Por lo tanto, el cálculo de las corrientes de falla se simplifica porque el modelo de la red es básicamente una interconexión de reactancias inductivas y todas las corrientes a través del sistema que ha fallado están, entonces, en fase, como se mostró en el ejemplo 10.2.

10.3 CÁLCULO DE FALLAS USANDO Z_{barra}

El análisis de cálculos de falla se ha confinado a circuitos simples, pero ahora el estudio se extenderá a las redes más generales. Se llegará a las ecuaciones generales empezando con una red específica que ya es familiar. Si las reactancias en serie con los voltajes generados en el circuito de la figura 7.4 se cambian de los valores sincrónicos a los *subtransitorios*, y si los voltajes generados se convierten en los voltajes internos *subtransitorios*, se tiene la red que se muestra en la figura 10.5. Esta red puede ser considerada como un equivalente *monofásico* de un sistema trifásico balanceado. Si, por ejemplo, se selecciona la barra ② para este estudio, se puede seguir la notación de la sección 10.2 y designar V_f como el voltaje real en la barra ② antes de que la falla ocurra.

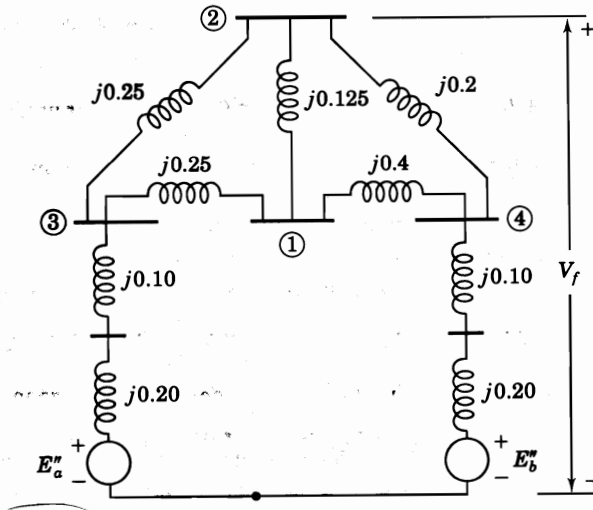


FIGURA 10.5

Diagrama de reactancias obtenido a partir de la figura 7.4 al sustituir los valores subtransitorios por las reactancias sincrónicas y los voltajes internos sincrónicos de las máquinas. Los valores de las reactancias se señalan en por unidad.

Una falla trifásica en la barra ② se simula con la red de la figura 10.6, donde las fuentes de voltaje V_f y $-V_f$ conectadas en serie constituyen una rama en cortocircuito. La fuente de voltaje V_f que actúa sola en esta rama es igual al voltaje prefalla en la barra ② y, por lo tanto, no originaría un flujo de corriente en la rama. Con V_f y $-V_f$ en serie, la rama se convierte en un cortocircuito y, como se muestra, la corriente de la rama es I_f'' . Por lo tanto, es evidente que I_f'' se origina cuando se añade la fuente $-V_f$. La corriente I_f'' se distribuye a través del sistema, desde el nodo de referencia, antes de fluir hacia afuera de la barra ② por medio de la fuente $-V_f$. Al hacer esto, produce cambios en los voltajes de barra que ocurren en el sistema debido a la falla. Si E_a'' , E_b'' y V_f se cortocircuitan, entonces $-V_f$ actúa sola y la $-I_f''$ hacia la barra ② es la única corriente que entra a la red desde fuentes externas. Con $-V_f$ como la única fuente, la red tiene las ecuaciones de impedancias de nodos en la forma de la matriz Z_{barra} , con lo que

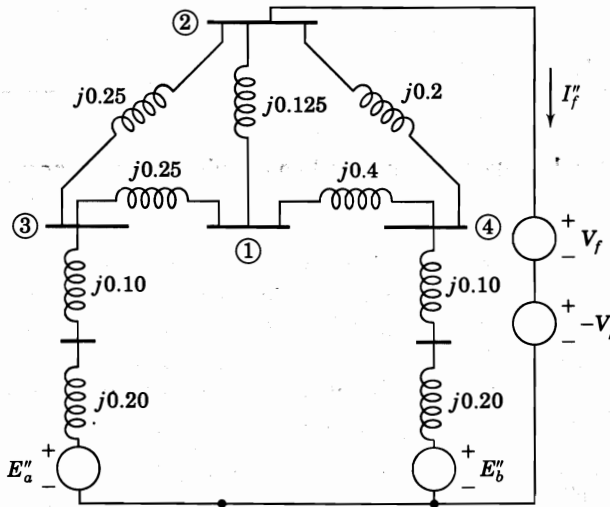


FIGURA 10.6

Circuito de la figura 10.5 con una falla trifásica en la barra ② simulada por medio de V_f y $-V_f$ en serie.

$$\begin{bmatrix} \Delta V_1 \\ \Delta V_2 \\ \Delta V_3 \\ \Delta V_4 \end{bmatrix} = \begin{bmatrix} \Delta V_1 \\ -V_f \\ \Delta V_3 \\ \Delta V_4 \end{bmatrix} = \begin{matrix} \textcircled{1} \\ \textcircled{2} \\ \textcircled{3} \\ \textcircled{4} \end{matrix} \begin{bmatrix} Z_{11} & Z_{12} & Z_{13} & Z_{14} \\ Z_{21} & Z_{22} & Z_{23} & Z_{24} \\ Z_{31} & Z_{32} & Z_{33} & Z_{34} \\ Z_{41} & Z_{42} & Z_{43} & Z_{44} \end{bmatrix} \begin{bmatrix} 0 \\ -I_f'' \\ 0 \\ 0 \end{bmatrix} \quad (10.14)$$

El prefijo Δ se seleccionó para indicar los *cambios* en los voltajes en las barras debidos a la corriente $-I_f''$ que se inyecta dentro de la barra $\textcircled{2}$ por la falla.

El algoritmo de construcción de Z_{barra} (o algún otro medio tal como la triangulación y la inversión de Y_{barra}) se puede usar para evaluar la matriz de impedancias de barra para la red de la figura 10.6. Los valores numéricos de los elementos de la matriz serán diferentes de los del ejemplo 7.6 porque ahora se emplean las reactancias subtransitorias para las máquinas sincrónicas. El cambio en los voltajes de barra debido a $-I_f''$ está dado por

$$\begin{bmatrix} \Delta V_1 \\ \Delta V_2 \\ \Delta V_3 \\ \Delta V_4 \end{bmatrix} = \begin{bmatrix} \Delta V_1 \\ -V_f \\ \Delta V_3 \\ \Delta V_4 \end{bmatrix} = -I_f'' \begin{bmatrix} \text{Columna 2} \\ \text{de} \\ Z_{\text{barra}} \end{bmatrix} = \begin{bmatrix} -Z_{12} I_f'' \\ -Z_{22} I_f'' \\ -Z_{32} I_f'' \\ -Z_{42} I_f'' \end{bmatrix} \quad (10.15)$$

La segunda fila de esta ecuación muestra que

$$I_f'' = \frac{V_f}{Z_{22}} \quad (10.16)$$

Z_{22} es el elemento en la diagonal de Z_{barra} que representa la impedancia de Thévenin de la red en la barra $\textcircled{2}$. Al sustituir la expresión para I_f'' en la ecuación (10.15), se obtiene

$$\begin{bmatrix} \Delta V_1 \\ \Delta V_2 \\ \Delta V_3 \\ \Delta V_4 \end{bmatrix} = \begin{bmatrix} -\frac{Z_{12}}{Z_{22}} V_f \\ -V_f \\ -\frac{Z_{32}}{Z_{22}} V_f \\ -\frac{Z_{42}}{Z_{22}} V_f \end{bmatrix} \quad (10.17)$$

Cuando el voltaje del generador, $-V_f$, se cortocircuita en la red de la figura 10.6 y las fuentes E_a'' , E_b'' y V_f se vuelven a insertar en la red, las corrientes y voltajes en cualquier parte de la red serán iguales a las que había antes de la falla. Por el principio de superposición, estos voltajes prefalla se suman a los cambios dados por la ecuación (10.17) para obtener los voltajes totales que hay después de que la falla ocurre.

Por lo general, pero no siempre, la red que falla se supone sin carga antes de ocurrir la falla. En ausencia de cargas, como se hizo notar previamente, no fluyen corrientes prefalla y no hay diferencias de voltaje a través de las impedancias de las ramas; entonces, todos los

voltajes de barra de la red son iguales a V_f , esto es, al voltaje en el punto de falla antes de ocurrir la falla. La suposición de que no se presenta corriente prefalla simplifica el trabajo de manera considerable, y si se aplica el principio de superposición, se obtienen los voltajes de barra en la forma

$$\begin{bmatrix} V_1 \\ V_2 \\ V_3 \\ V_4 \end{bmatrix} = \begin{bmatrix} V_f \\ V_f \\ V_f \\ V_f \end{bmatrix} + \begin{bmatrix} \Delta V_1 \\ \Delta V_2 \\ \Delta V_3 \\ \Delta V_4 \end{bmatrix} = \begin{bmatrix} V_f - Z_{12} I_f'' \\ V_f - V_f \\ V_f - Z_{32} I_f'' \\ V_f - Z_{42} I_f'' \end{bmatrix} = V_f \begin{bmatrix} 1 - \frac{Z_{12}}{Z_{22}} \\ 0 \\ 1 - \frac{Z_{32}}{Z_{22}} \\ 1 - \frac{Z_{42}}{Z_{22}} \end{bmatrix} \quad (10.18)$$

Así, los voltajes en todas las barras de la red se pueden calcular por medio del voltaje prefalla V_f de la barra que falla y los elementos en la columna de Z_{barra} que corresponden a la misma barra. Los valores calculados de los voltajes de barra conducirán al cálculo de las corrientes subtransitorias en las ramas de la red si la Z_{barra} del sistema se ha formado con los valores subtransitorios de las reactancias de las máquinas.

En términos más generales, cuando una falla trifásica ocurre sobre una barra (k) de una red de gran escala, se tiene

$$I_f'' = \frac{V_f}{Z_{kk}} \quad (10.19)$$

y si se desprecian las corrientes de carga prefalla, se puede entonces escribir para el voltaje en cualquier barra (j) durante la falla

$$V_j = V_f - Z_{jk} I_f'' = V_f - \frac{Z_{jk}}{Z_{kk}} V_f \quad (10.20)$$

donde Z_{jk} y Z_{kk} son elementos en la columna k de la Z_{barra} del sistema. Entonces, si el voltaje prefalla de la barra (j) no es igual al voltaje prefalla de la barra (k) , simplemente se reemplaza V_f del lado izquierdo de la ecuación (10.20) por el voltaje prefalla real de la barra (j) . Al conocer los voltajes de barra durante la falla se pueden calcular las corrientes subtransitorias I_{ij}'' de la barra (i) a la (j) en la línea de impedancia Z_b que conecta a las dos barras,

$$I_{ij}'' = \frac{V_i - V_j}{Z_b} = -I_f'' \left(\frac{Z_{ik} - Z_{jk}}{Z_b} \right) = -\frac{V_f}{Z_b} \left(\frac{Z_{ik} - Z_{jk}}{Z_{kk}} \right) \quad (10.21)$$

Esta ecuación muestra I_{ij}'' como la fracción de la corriente de falla I_f'' que aparece como un flujo de la línea desde la barra (i) a la (j) en la red que ha fallado. Si la barra (j) está directamente conectada a la barra (k) que falla a través de una línea de impedancia serie Z_b , entonces la contribución de la corriente desde la barra (j) a la corriente en la barra (k) que ha fallado es simplemente V_j/Z_b , donde V_j está dada por la ecuación (10.20).

El análisis de esta sección muestra que solamente la columna k de Z_{barra} , la cual se denota $Z_{\text{barra}}^{(k)}$, se requiere para evaluar el impacto sobre el sistema de una falla trifásica simétrica en la barra (k) . Si es necesario, los elementos de $Z_{\text{barra}}^{(k)}$ se pueden generar de los factores triangulares de Y_{barra} , de la manera mostrada en la sección 8.5.

Ejemplo 10.3. Una falla trifásica ocurre en la barra ② de la red de la figura 10.5. Determine la corriente rms simétrica inicial (esto es, la corriente subtransitoria) en la falla; los voltajes en las barras ①, ③ y ④ durante la falla; el flujo de corriente en la línea desde la barra ③ hasta la barra ①; y las contribuciones de corriente a la falla desde las líneas ③ - ②, ① - ② y ④ - ②. Considere que el voltaje prefalla V_f en la barra ② es igual a $1.0 \angle 0^\circ$ por unidad y no considere corrientes prefalla.

Solución. Al aplicar el algoritmo de construcción de Z_{barra} a la figura 10.5, se encuentra que

$$Z_{\text{barra}} = \begin{matrix} & \textcircled{1} & \textcircled{2} & \textcircled{3} & \textcircled{4} \\ \begin{matrix} \textcircled{1} \\ \textcircled{2} \\ \textcircled{3} \\ \textcircled{4} \end{matrix} & \begin{bmatrix} j0.2436 & j0.1938 & j0.1544 & j0.1456 \\ j0.1938 & j0.2295 & j0.1494 & j0.1506 \\ j0.1544 & j0.1494 & j0.1954 & j0.1046 \\ j0.1456 & j0.1506 & j0.1046 & j0.1954 \end{bmatrix} \end{matrix}$$

Como no se consideran las corrientes de carga, el voltaje prefalla en cada barra es $1.0 \angle 0^\circ$ por unidad, al igual que V_f en la barra ②. Cuando la falla ocurre,

$$I_f'' = \frac{1.0}{Z_{22}} = \frac{1.0}{j0.2295} = -j4.3573 \text{ por unidad}$$

y de la ec. (10.18) los voltajes durante la falla son

$$\begin{bmatrix} V_1 \\ V_2 \\ V_3 \\ V_4 \end{bmatrix} = \begin{bmatrix} 1 - \frac{j0.1938}{j0.2295} \\ 0 \\ 1 - \frac{j0.1494}{j0.2295} \\ 1 - \frac{j0.1506}{j0.2295} \end{bmatrix} = \begin{bmatrix} 0.1556 \\ 0 \\ 0.3490 \\ 0.3438 \end{bmatrix} \text{ por unidad}$$

La corriente que fluye en la línea ③ - ① es

$$I_{31} = \frac{V_3 - V_1}{Z_b} = \frac{0.3490 - 0.1556}{j0.25} = -j0.7736 \text{ por unidad}$$

Las contribuciones de corriente de falla en la barra ②, a través de las barras adyacentes que no han fallado, son

$$\text{Desde la barra ①: } \frac{V_1}{Z_{b1}} = \frac{0.1556}{j0.125} = -j1.2448 \text{ por unidad}$$

$$\text{Desde la barra ③: } \frac{V_3}{Z_{b3}} = \frac{0.3490}{j0.25} = -j1.3960 \text{ por unidad}$$

$$\text{Desde la barra } \textcircled{4}: \frac{V_4}{Z_{b4}} = \frac{0.3438}{j0.20} = -j1.7190 \text{ por unidad}$$

Con excepción de los errores por redondeo de cifras, la suma de estas contribuciones de corriente es igual a I_f' .

10.4 CÁLCULOS DE FALLA MEDIANTE LOS CIRCUITOS EQUIVALENTES DE Z_{barra}

No se puede construir una red realizable físicamente que incorpore de manera directa todos los elementos individuales de la matriz de impedancias de barra. Sin embargo, en la figura 8.4 se muestra que se pueden usar los elementos de la matriz para construir el circuito equivalente de Thévenin entre *cualquier par* de barras en la red que puede ser de interés. El circuito equivalente de Thévenin es muy útil para ilustrar las ecuaciones de las fallas simétricas que se han desarrollado en la sección 10.3.

En el circuito equivalente de Thévenin de la figura 10.7a) se supone que la barra \textcircled{k} ha fallado, mientras la \textcircled{j} no ha fallado. Las impedancias mostradas corresponden directamente a los elementos de la Z_{barra} de la red y todos los voltajes de barra prefalla son iguales a V_f , el voltaje de la barra fallada, si no se consideran las corrientes de carga. Los dos puntos marcados con una x tienen el mismo potencial y así, se pueden unir para dar el circuito equivalente de la figura 10.7b) con una sola fuente de voltaje V_f como se muestra. Si el interruptor S está abierto entre la barra \textcircled{k} y el nodo de referencia, no hay cortocircuito y no fluye corriente en ninguna de las ramas de la red. Cuando se cierra S para representar la falla en la barra \textcircled{k} , fluye corriente en el circuito hacia la barra \textcircled{k} . Esta corriente es $I_f'' = V_f/Z_{kk}$, que concuerda con la ecuación (10.19) e induce una caída de voltaje $(Z_{jk}/Z_{kk})V_f$ en la dirección desde el nodo de referencia hacia la barra \textcircled{j} . Por lo tanto, el voltaje desde la barra \textcircled{j} a la de referencia *cambia* por la cantidad $-(Z_{jk}/Z_{kk})V_f$, de forma que el voltaje en la barra \textcircled{j} durante la falla es $V_f - (Z_{jk}/Z_{kk})V_f$, el cual es un resultado congruente con la ecuación (10.20)

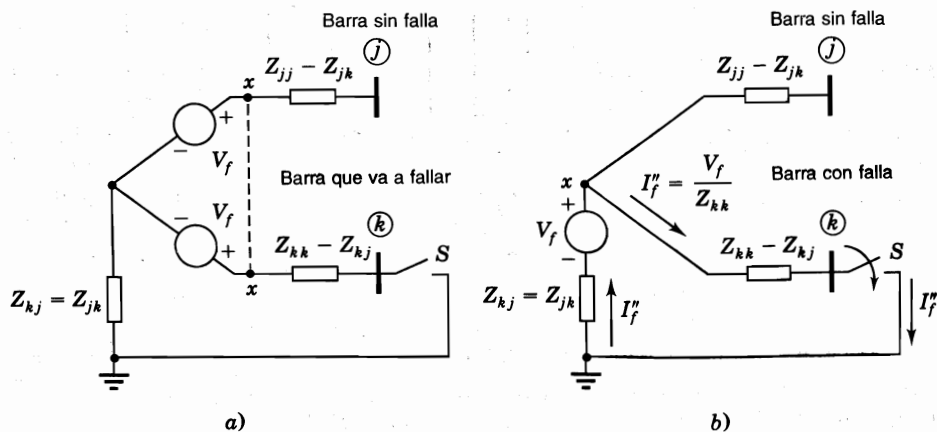


FIGURA 10.7

Equivalente de Thévenin entre las barras \textcircled{j} y \textcircled{k} de un sistema sin corrientes de carga antes de la falla: a) antes de la falla (S abierto); b) durante la falla (S cerrado).

Así, al sustituir los valores numéricos apropiados para las impedancias en el circuito equivalente sencillo de la figura 10.7b), se pueden calcular los voltajes en las barras del sistema antes y después de que la falla ocurra. Con el interruptor S del circuito abierto, los voltajes en la barra (k) y la barra representativa (j) son iguales a V_f . El mismo perfil uniforme de voltaje ocurre en la figura 10.6 si no hay corrientes prefalla, así que E_a'' y E_b'' son iguales a V_f . Si en la figura 10.7b) el interruptor S está cerrado, el circuito refleja el voltaje de la barra representativa (j) con respecto a la referencia mientras la falla esté sobre la barra (k) . Por lo tanto, si ocurre una falla de cortocircuito trifásico en la barra (k) de una red a gran escala, se puede calcular la corriente en la falla y el voltaje en *cualquiera* de las barras que no han fallado simplemente al colocar valores apropiados de impedancia dentro del circuito elemental, como los dados en la figura 10.7. El siguiente ejemplo ilustra este procedimiento.

Ejemplo 10.4. Una red de cinco barras tiene generadores en las barras ① y ③ a valores nominales de 270 y 225 MVA, respectivamente. Las reactancias subtransitorias de los generadores más las reactancias de los transformadores que los conectan a las barras son cada una de 0.30 por unidad sobre la base de los valores nominales de los generadores. La relación de vueltas de los transformadores es tal que el voltaje base en cada circuito del generador es igual al voltaje nominal del generador. En la figura 10.8 se muestran las impedancias de las líneas en por unidad sobre la base del sistema de 100 MVA. Se desprecian todas las resistencias. Encuentre la corriente subtransitoria para una falla trifásica en la barra ④ y la corriente que va a la barra fallada por cada una de las líneas, mediante la matriz de impedancias de barra para la red que incluye a las reactancias del generador y del transformador. La corriente prefalla es despreciable y se supone que todos los voltajes son de 1.0 por unidad antes de que la falla ocurra.

Solución. Las reactancias combinadas generador-transformador convertidas a la base de 100 MVA son

$$\text{Generador en la barra ①: } X = 0.30 \times \frac{100}{270} = 0.1111 \text{ por unidad}$$

$$\text{Generador en la barra ③: } X = 0.30 \times \frac{100}{225} = 0.1333 \text{ por unidad}$$

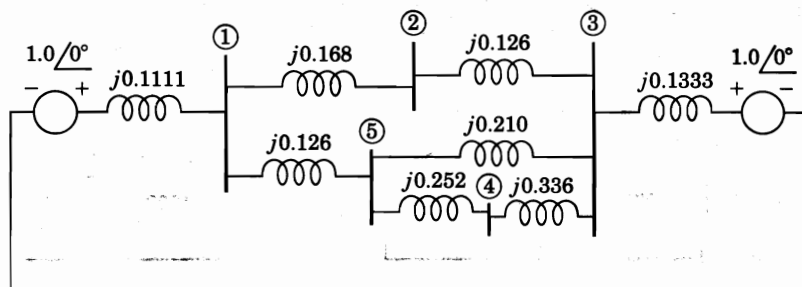


FIGURA 10.8

Diagrama de impedancias para el ejemplo 10.4. Las reactancias del generador incluyen los valores subtransitorios más las reactancias de los transformadores elevadores. Todos los valores están en por unidad sobre la base de 100 MVA.

Estos valores, junto con las impedancias de las líneas, se dan en por unidad en la figura 10.8, de la cual se puede determinar la matriz de impedancias de barra Z_{barra} a través de su algoritmo de construcción, para así obtener

$$Z_{\text{barra}} = \begin{matrix} & \textcircled{1} & \textcircled{2} & \textcircled{3} & \textcircled{4} & \textcircled{5} \\ \textcircled{1} & j0.0793 & j0.0558 & j0.0382 & j0.0511 & j0.0608 \\ \textcircled{2} & j0.0558 & j0.1338 & j0.0664 & j0.0630 & j0.0605 \\ \textcircled{3} & j0.0382 & j0.0664 & j0.0875 & j0.0720 & j0.0603 \\ \textcircled{4} & j0.0511 & j0.0630 & j0.0720 & j0.2321 & j0.1002 \\ \textcircled{5} & j0.0608 & j0.0605 & j0.0603 & j0.1002 & j0.1301 \end{matrix}$$

Como se van a calcular las corrientes desde las barras $\textcircled{3}$ y $\textcircled{5}$ a la falla en la barra $\textcircled{4}$, se necesita conocer los valores de V_3 y V_5 durante la falla. Es de ayuda visualizar circuitos equivalentes como los de la figura 10.9 para encontrar las corrientes y voltajes deseados.

La corriente subtransitoria en la falla trifásica de la barra $\textcircled{4}$ se puede calcular de la figura 10.9a). Al cerrar el interruptor S , se obtiene

$$I_f'' = \frac{V_f}{Z_{44}} = \frac{1.0}{j0.2321} = -j4.308 \text{ por unidad}$$

El voltaje en la barra $\textcircled{3}$ durante la falla, de la figura 10.9a), está dado por

$$V_3 = V_f - I_f'' Z_{34} = 1.0 - (-j4.308)(j0.0720) = 0.6898 \text{ por unidad}$$

El voltaje en la barra $\textcircled{5}$ durante la falla, de la figura 10.9b), está dado por

$$V_5 = V_f - I_f'' Z_{54} = 1.0 - (-j4.308)(j0.1002) = 0.5683 \text{ por unidad}$$

Las corrientes hacia la falla en la barra $\textcircled{4}$ a través de las impedancias de línea Z_b son

$$\text{Desde la barra } \textcircled{3}: \frac{V_3}{Z_{b3}} = \frac{0.6898}{j0.336} = -j2.053 \text{ por unidad}$$

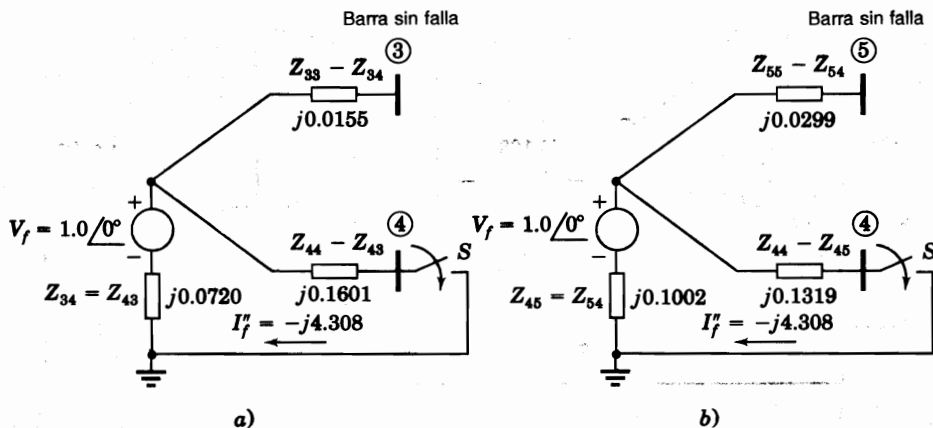


FIGURA 10.9
Uso de los circuitos equivalentes de Thévenin para calcular voltajes en a) la barra $\textcircled{3}$ y b) la barra $\textcircled{4}$ debidos a la falla en la barra $\textcircled{5}$.

$$\text{Desde la barra } \textcircled{5}: \frac{V_5}{Z_{b5}} = \frac{0.5683}{j0.252} = -j2.255 \text{ por unidad}$$

Por lo tanto, la corriente total de falla en la barra $\textcircled{4} = -j4.308$ por unidad

Se pueden desarrollar otros circuitos equivalentes basados en la matriz de impedancias de barra dada para las fallas trifásicas en cualquiera de las otras barras o líneas de transmisión del sistema. Una aplicación específica demostrará cómo hacerlo.

Las fallas trifásicas ocurren más frecuentemente en las líneas de transmisión que en las barras de las subestaciones porque las líneas están más expuestas a las tormentas y disturbios accidentales. Para analizar la falla de una línea en el punto de falla sobre la línea, se puede asignar un nuevo número de barra y entonces, la Z_{barra} para la configuración normal de la red se puede modificar para incluir a la nueva barra. Algunas veces, los interruptores en las dos terminales de la línea no abren de manera simultánea cuando se quiere librar la falla. Si sólo un interruptor ha abierto y la falla no se ha librado totalmente, la corriente de cortocircuito persiste. La llamada *falla de terminal de línea* representa la situación particular donde ocurre una falla trifásica muy cerca de una de las barras terminales de la línea, sobre el lado de la línea del primer interruptor (cercano a la falla) que va a abrirse. El interruptor de la línea cerca de la falla se llama *interruptor cerca de la terminal* y el que está en el extremo alejado de la falla se llama *interruptor en el extremo remoto*.

En el diagrama unifilar de la figura 10.10 se muestra una red de cuatro barras con una falla en el punto P en el extremo de la línea que conecta las barras $\textcircled{1}$ y $\textcircled{2}$. La línea tiene la impedancia serie Z_b . El interruptor cerca de la terminal en la barra $\textcircled{2}$ está abierto y el interruptor en el extremo remoto está cerrado, lo cual permite que la falla todavía esté en el punto P , que ahora será llamado barra \textcircled{k} . Con el fin de estudiar esta condición de falla, se necesita modificar la matriz de impedancias de barra existente Z_{orig} para la configuración normal del sistema y así, pueda tomar en cuenta la operación del interruptor cerca de la terminal. Esto se cumple en dos etapas:

1. Establecer la nueva barra \textcircled{k} al añadir una línea de impedancia serie Z_b entre las barras $\textcircled{1}$ y \textcircled{k} .

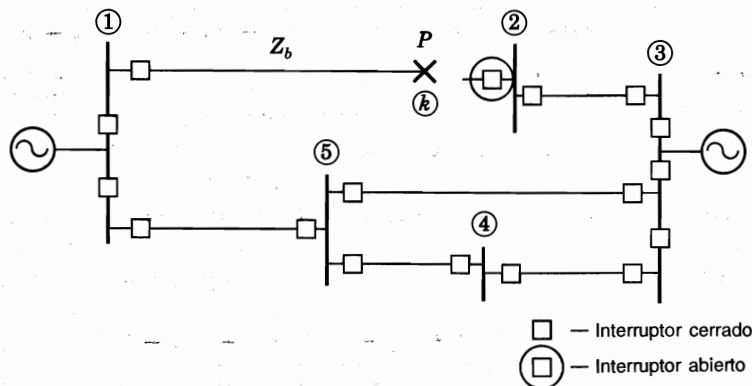


FIGURA 10.10

Falla en el extremo de la línea en el punto P sobre la línea de impedancia serie Z_b entre las barras $\textcircled{1}$ y $\textcircled{2}$ del sistema de la figura 10.8.

2. Quitar la línea entre las barras ① y ② al añadir una impedancia de línea $-Z_b$ entre aquellas dos barras de la forma explicada en la sección 8.4.

La primera etapa sigue el procedimiento para el caso 2 en la tabla 8.1 y da, en términos de los elementos Z_{ij} de Z_{orig} , las primeras cinco filas y columnas de la matriz simétrica

$$\mathbf{Z} = \begin{array}{c} \textcircled{1} \\ \textcircled{2} \\ \textcircled{3} \\ \textcircled{4} \\ \textcircled{k} \\ \textcircled{q} \end{array} \left[\begin{array}{cccc|cc} \textcircled{1} & & & & & \\ \textcircled{2} & & & & & \\ \textcircled{3} & & & & & \\ \textcircled{4} & & & & & \\ \textcircled{k} & & & & & \\ \textcircled{q} & & & & & \end{array} \right] \quad (10.22)$$

$$\mathbf{Z}_{orig} = \begin{array}{cccc} & & & \\ & & & \\ & & & \\ & & & \\ & & & \\ \hline & & & \\ & & & \end{array} \quad \begin{array}{cc} & \\ & \\ & \\ & \\ & \\ \hline & \\ & \end{array}$$

$$\begin{array}{cccc|cc} & & & & & \\ & & & & & \\ & & & & & \\ & & & & & \\ & & & & & \\ \hline & & & & & \\ & & & & & \end{array}$$

donde $Z_{th,12} = Z_{11} + Z_{22} - 2Z_{12}$ cuando Z_{orig} es simétrica. La segunda etapa puede cumplirse al formar la fila ④ y la columna ④ como se muestra y entonces, hacer la reducción de Kron de la matriz \mathbf{Z} para obtener la nueva matriz de 5×5 $Z_{barra,nueva}$ que incluye la barra ④, como se explicó para el caso 4 de la tabla 8.1. Sin embargo, como $Z_{kk,nueva}$ es el único elemento que se requiere para calcular la corriente en la falla en la barra ④ (o sea el punto P de la figura 10.10), se puede ahorrar trabajo si se observa de la ecuación (10.22) que la forma de la reducción de Kron es

$$Z_{kk,nueva} = Z_{11} + Z_b - \frac{(Z_{11} - Z_{21})^2}{Z_{th,12} - Z_b} \quad (10.23)$$

De nuevo, se observa que $Z_{12} = Z_{21}$ y que $Z_{th,12} = Z_{11} + Z_{22} - 2Z_{12}$. Al despreciar las corrientes prefalla y asignar al voltaje prefalla el valor de $V_f = 1.0 \angle 0^\circ$ por unidad en el punto P de falla, se encuentra la corriente de falla en la terminal de la línea, I_f' , que sale de la barra ④, como se muestra a continuación:

$$I_f'' = \frac{1.0}{Z_{kk,nueva}} = \frac{1.0}{Z_{11} + Z_b - (Z_{11} - Z_{21})^2 / (Z_{th,12} - Z_b)} \quad (10.24)$$

Así, los únicos elementos de Z_{orig} que entran en el cálculo de I_f'' son Z_{11} , $Z_{12} = Z_{21}$ y Z_{22} .

Se observa de manera especial que se puede encontrar directamente la misma ecuación para la corriente que falla en una terminal de línea a través de la inspección de la figura 10.11a), que muestra el circuito equivalente de Thévenin entre las barras ① y ② de la red prefalla. Las impedancias Z_b y $-Z_b$ están conectadas como se muestra de acuerdo con las etapas 1 y 2 anteriores. Entonces, el análisis de circuitos muestra una manera directa de ver la impedancia del circuito con las terminales del interruptor S abierto como

$$Z_{kk,nueva} = Z_b + \frac{(Z_{11} - Z_{12})(Z_{22} - Z_{21} - Z_b)}{Z_{11} - Z_{12} + Z_{22} - Z_{21} - Z_b} + Z_{12} \quad (10.25)$$

La ecuación (10.25) se puede reducir puesto que $Z_{12} = Z_{21}$ y $Z_{th,12} = Z_{11} + Z_{22} - 2Z_{12}$, con lo que

$$Z_{kk,\text{nueva}} = Z_b + \frac{(Z_{11} - Z_{12})[(Z_{\text{th},12} - Z_b) - (Z_{11} - Z_{12})]}{Z_{\text{th},12} - Z_b} + Z_{12}$$

$$= Z_{11} + Z_b - \frac{(Z_{11} - Z_{21})^2}{Z_{\text{th},12} - Z_b} \quad (10.26)$$

Así, al cerrar el interruptor S como se muestra en la figura 10.11b) y al aplicar el análisis de circuitos elemental, se puede calcular la corriente de falla en el extremo de la línea, I_f'' , en concordancia con la ecuación (10.24). La aproximación del circuito usando el equivalente de Thévenin debe conducir, por supuesto, a los mismos resultados que las manipulaciones de la matriz de la ecuación (10.22), porque las mismas conexiones externas se deben hacer para el modelo del sistema completo que para su equivalente de Thévenin.

Es posible encontrar otros usos de los circuitos equivalentes basados en la matriz de impedancias de barra.

Ejemplo 10.5. En el sistema de cinco barras de la figura 10.8 ocurre una falla trifásica de cortocircuito en el extremo de la línea ① - ②, sobre el lado de la línea del interruptor en la barra ②. Calcule la corriente subtransitoria dentro de la falla cuando solamente abre el interruptor cerca de la terminal en la barra ②, y desprecie las corrientes prefalla suponiendo el voltaje nominal del sistema en el punto de falla.

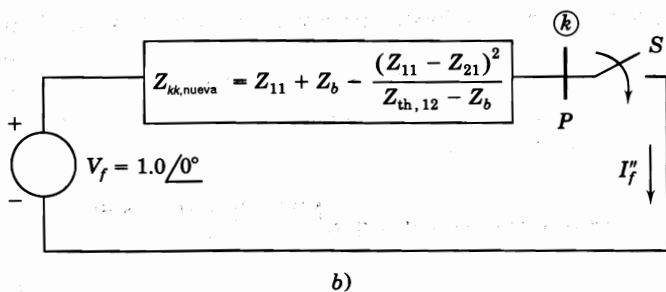
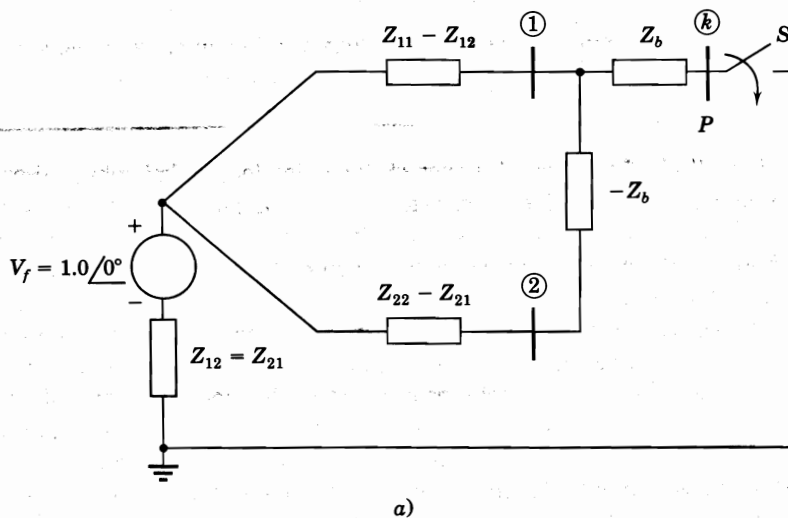


FIGURA 10.11 Simulación de la falla en el extremo de la línea de la figura 10.10 a través del circuito equivalente de Thévenin: a) con la línea ① - ② abierta antes de la falla; b) durante la falla (S cerrado).

Solución. En la figura 10.8 se muestra que la impedancia de la línea ① – ② es $Z_b = j0.168$ por unidad y los elementos de Z_{barra} requeridos están dados en el ejemplo 10.4. El circuito equivalente de Thévenin, visto dentro del sistema *intacto* entre las barras ① y ②, corresponde al de la figura 10.11a). Los valores numéricos de las impedancias mostradas en paralelo se calculan como se muestra a continuación:

$$Z_{11} = j0.0793 - j0.0558 = j0.0235$$

$$Z_{22} - Z_{21} - Z_b = j0.1338 - j0.0558 - j0.168 = -j0.09$$

Por lo tanto, la nueva impedancia de Thévenin vista dentro de la parte que ha fallado del sistema entre el punto de falla P y la referencia, está dada por la ecuación (10.25) como

$$\begin{aligned} Z_{kk,\text{nueva}} &= j0.168 + \frac{(j0.0235)(-j0.09)}{(j0.0235 - j0.09)} + j0.0558 \\ &= j0.2556 \text{ por unidad} \end{aligned}$$

Así, la corriente subtransitoria en la falla del extremo de la línea es

$$I_f' = \frac{1}{j0.2556} = -j3.912 \text{ por unidad}$$

10.5 SELECCIÓN DE INTERRUPTORES

Las compañías generadoras de electricidad suministran datos a los consumidores, quienes deben determinar las corrientes de falla con el fin de especificar los interruptores apropiados para una planta industrial o para un sistema de distribución de potencia industrial que se conecta al sistema de la compañía en un cierto punto. Generalmente, la compañía de potencia informa al consumidor de los megavoltamperes de cortocircuito que se esperan a voltaje nominal, en lugar de dar la impedancia de Thévenin del sistema en el punto de conexión. Esto es,

$$\text{MVA de cortocircuito} = \sqrt{3} \times (\text{kV nominales}) \times |I_{\text{cc}}| \times 10^{-3} \quad (10.27)$$

donde $|I_{\text{cc}}|$ en amperes es la magnitud del valor rms de la corriente de cortocircuito en una falla trifásica en el punto de conexión. Los megavoltamperes base están relacionados con los kilovolts base y los amperes base $|I_{\text{base}}|$ por medio de

$$\text{MVA base} = \sqrt{3} \times (\text{kV base}) \times |I_{\text{base}}| \times 10^{-3} \quad (10.28)$$

Si los kilovolts base son iguales a los kilovolts nominales, entonces, al dividir la ecuación (10.27) entre la (10.28), se obtiene, en por unidad

$$\text{MVA de cortocircuito en por unidad} = |I_{\text{cc}}| \text{ en por unidad} \quad (10.29)$$

El circuito equivalente de Thévenin visto desde el punto de conexión del sistema es, a voltaje nominal, una fem de $1.0 \angle 0^\circ$ por unidad en serie con la impedancia en por unidad Z_{th} . Por lo tanto, bajo condiciones de cortocircuito

$$|Z_{th}| = \frac{1.0}{|I_{cc}|} \text{ por unidad} = \frac{1.0}{\text{MVA de cortocircuito}} \text{ por unidad} \quad (10.30)$$

Frecuentemente, la resistencia y la capacitancia paralelo se desprecian, en cuyo caso $Z_{th} = X_{th}$. Así, al especificar los megavoltamperes de cortocircuito en la barra del consumidor de la energía, la compañía eléctrica está efectivamente describiendo la corriente de cortocircuito a voltaje nominal y el recíproco de la impedancia de Thévenin del sistema en el punto de conexión.

Hay muchos estudios acerca de las capacidades de los interruptores y sus aplicaciones, así que el análisis aquí presentado es sólo una introducción al tema. No se intenta que la presentación sea un estudio de las aplicaciones de los interruptores sino más bien una indicación de la importancia de entender los cálculos de falla. Se recomienda al lector consultar las publicaciones ANSI listadas en los pies de página que vienen en esta sección, para tener una guía adicional en interruptores específicos.

Dos factores por considerar en la selección de interruptores, desde el punto de vista de la corriente, son:

- La corriente instantánea máxima que el interruptor debe llevar (*soportar*) y
- La corriente total cuando los contactos del interruptor se separan para *interrumpir* el circuito.

Hasta este punto, se ha dado una mayor atención a la corriente subtransitoria llamada *corriente simétrica inicial*, que no incluye la componente de cd. Incluir la componente de cd da como resultado un valor rms de la corriente inmediatamente después de la falla que es mayor al de la corriente subtransitoria. Para los interruptores en aceite por arriba de los 5 kV, la corriente subtransitoria multiplicada por 1.6 se considera como el valor rms de la corriente cuyas fuerzas disruptivas debe soportar el interruptor durante el primer medio ciclo después de que la falla ocurre. A esta corriente se le llama *corriente momentánea* y los interruptores fueron, por muchos años, denominados por sus corrientes momentáneas así como por otros criterios.¹

La *capacidad de interrupción* de un interruptor se especifica en kilovoltamperes o megavoltamperes. Los kilovoltamperes de interrupción son iguales a $\sqrt{3} \times$ (los kilovolts de la barra a la cual el interruptor está conectado) \times (la corriente que el interruptor debe ser capaz de interrumpir cuando se abren sus contactos). Esta *corriente de interrupción* es, por supuesto, menor que la corriente momentánea y depende de la velocidad del interruptor (8, 5, 3 o 2 ciclos), que es una medida del tiempo que transcurre desde que ocurre la falla hasta la extinción del arco. Los interruptores de diferentes velocidades se clasifican por sus *tiempos nominales de interrupción*. El tiempo nominal de interrupción de un interruptor es el

¹ Véase G.N. Lester, "High Voltage Circuit Breaker Standards in the USA: Past, Present, and Future," (Estándares de interruptores de alto voltaje en los EUA: pasado, presente y futuro) *IEEE Transactions on Power Apparatus and Systems*, vol. 93, 1974, págs. 590-600.

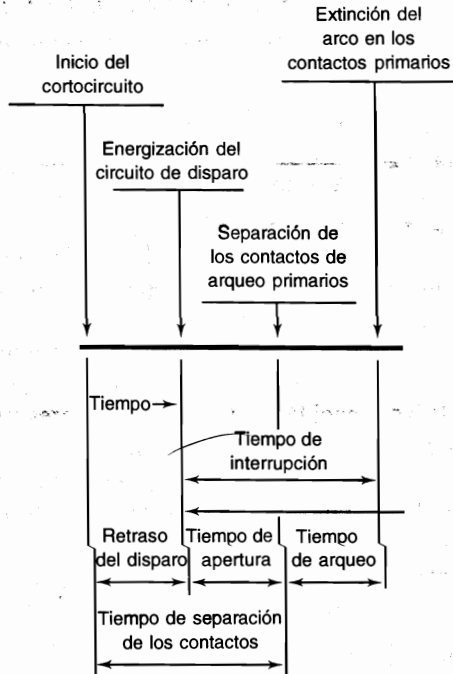


FIGURA 10.12

Definición de tiempo de interrupción dada en el estándar ANSI IEEE C.37.010-1979 *Guía de Aplicación para Interruptores de Alto Voltaje de CA con Valores Nominales Basados en la Corriente Simétrica*.

periodo que transcurre entre el instante en que se energiza el circuito de disparo y la extinción del arco en una operación de apertura de contactos (véase la figura 10.12). Antes de este periodo, está el *tiempo de retraso de disparo*, que generalmente se supone de $\frac{1}{2}$ ciclo para que los relevadores operen.

Generalmente, la corriente que un interruptor debe interrumpir es asimétrica porque todavía contiene algo de la componente de *cd* que decae. Una especificación de las capacidades preferidas para un interruptor de aceite de alto voltaje de *ca* establece las capacidades de corriente por interrumpir de los interruptores en términos de la componente de corriente asimétrica que es simétrica alrededor del eje cero. Esta corriente se llama de manera apropiada la *capacidad de interrupción simétrica requerida* o simplemente la *corriente de cortocircuito simétrica nominal*. Con frecuencia se omite el adjetivo *simétrica*. La selección de los interruptores también se puede hacer sobre la base de la corriente total (incluso la componente de *cd*).² Se limitará la discusión a un breve tratamiento de la base simétrica de la selección de interruptores.

Los interruptores se identifican por la clase de su voltaje nominal, tal como 69 kV. Dentro de otros factores que se especifican están la corriente continua nominal, el voltaje máximo nominal, el factor de rango de voltaje *K* y la corriente de cortocircuito nominal a los

² Véase *Preferred Ratings and Related Required Capabilities for AC High-Voltage Circuit Breakers Rated on a Symmetrical Current Basis* (Valores nominales preferidos y capacidades requeridas relacionadas para interruptores de alto voltaje de *CA*, basados en la corriente simétrica), ANSI C37.06-1987, and *Guide for Calculation of Fault Currents for Application of AC High-Voltage Circuit Breakers Rated on a Total Current Basis* (Guía para el cálculo de corrientes de falla para la aplicación de interruptores de alto voltaje de *CA* con valores nominales basados en la corriente total), ANSI C37.5-1979, American National Standards Institute (Instituto Americano de Normas Nacionales), Nueva York.

kilovolts máximos nominales. El *voltaje máximo nominal* de un interruptor es el voltaje rms más alto para el que está diseñado el interruptor. El *factor de rango de voltaje* K es la relación dada por (el voltaje máximo nominal \div el límite inferior del rango de voltaje de operación). El valor de K determina el rango de voltaje sobre el que el producto (corriente de cortocircuito nominal \times voltaje de operación) es constante. En la aplicación de interruptores es importante no exceder las capacidades de cortocircuito de los interruptores. Se requiere un interruptor para tener una *capacidad de interrupción simétrica máxima* igual a $K \times$ la corriente de cortocircuito nominal. Entre el voltaje máximo nominal y $1/K$ por el voltaje máximo nominal, se encuentra la *capacidad simétrica de interrupción*, que se define como el producto [corriente de cortocircuito nominal \times (voltaje máximo nominal/voltaje de operación)].

Ejemplo 10.6. Un interruptor de 69 kV que tiene un factor de rango de voltaje K de 1.21 y una corriente continua nominal de 1 200 A, tiene una corriente de cortocircuito nominal de 19 000 A a un voltaje nominal máximo de 72.5 kV. Determine la capacidad de interrupción simétrica máxima del interruptor y explique su significado a voltajes de operación bajos.

Solución. La capacidad de interrupción simétrica máxima está dada por

$$K \times \text{corriente de cortocircuito nominal} = 1.21 \times 19\,000 = 22\,990 \text{ A}$$

No se debe exceder este valor de corriente de interrupción simétrica. De la definición de K se tiene

$$\text{Límite inferior del voltaje de operación} = \frac{\text{voltaje máximo nominal}}{K} = \frac{72.5}{1.21} \cong 60 \text{ kV}$$

Por tanto, en el rango de voltajes de operación que va de 72.5 a 60 kV, la corriente de interrupción simétrica puede exceder la corriente de cortocircuito nominal de 19 000 A, pero está limitada a 22 990 A. Por ejemplo, a 66 kV la corriente de interrupción puede ser

$$\frac{72.5}{66} \times 19\,000 = 20\,871 \text{ A}$$

Los interruptores de clase 115 kV y mayores tienen una K de 1.0.

Un procedimiento simplificado, que se llama *método E/X*,³ para calcular las corrientes de cortocircuito simétricas, no considera ninguna resistencia, ni las cargas estáticas, ni las corrientes prefalla. En el método E/X se usa la reactancia subtransitoria para los generadores, y para los motores se recomienda usar la reactancia X_d'' del motor multiplicada por 1.5, que es, aproximadamente, el valor de la reactancia transitoria X_d' del motor. Se desprecian los motores de inducción por abajo de los 50 hp y se aplican, de acuerdo con su tamaño, varios factores de multiplicación a la X_d'' de los grandes motores de inducción. Si no hay motores, la corriente simétrica de cortocircuito es igual a la corriente subtransitoria.

³ Véase *Application Guide for AC High-Voltage Circuit Breakers Rated on a Symmetrical Current Basis* (Guía de aplicación para interruptores de alto voltaje de CA sobre la base de la corriente simétrica), ANSI C37.010-1979, Instituto Americano de Normas Nacionales, Nueva York. Ésta es también la publicación IEEE Estándar 320-1979.

Cuando se usa el método de la E/X , se debe examinar la impedancia que divide el voltaje de falla V_f para encontrar la corriente de cortocircuito. Al especificar un interruptor para la barra (k) , esta impedancia es el valor de Z_{kk} de la matriz de impedancias de barra con las reaktancias apropiadas de la máquina, porque la corriente de cortocircuito se expresa mediante la ecuación (10.19). Si la relación de X/R de esta impedancia es de 15 o menos, un interruptor del voltaje y de los kilovoltamperes correctos se puede usar si su capacidad de interrupción de corriente es igual o excede a la corriente calculada. Si no se conoce la relación X/R , la corriente calculada no debe ser mayor del 80% del valor permitido para el interruptor al voltaje de barra existente. La guía de aplicaciones de la ANSI especifica el método correcto para tomar en cuenta las constantes de tiempo para ca y la de cd para el decaimiento de la amplitud de corriente si la relación de X/R excede a 15. El método también considera la velocidad del interruptor.

Ejemplo 10.7. Un generador de 25 000 kVA, 13.8 kV, con $X_d'' = 15\%$ se conecta a través de un transformador a una barra que alimenta cuatro motores idénticos, como se muestra en la figura 10.13. La reaktancia subtransitoria X_d'' de cada motor es de 20% sobre una base de 5 000 kVA y 6.9 kV. Los valores nominales trifásicos del transformador son 25 000 kVA, 13.8/6.9 kV, con una reaktancia de dispersión de 10%. El voltaje de barra en los motores es 6.9 kV cuando ocurre una falla trifásica en el punto P . Determine, para la falla especificada, a) la corriente subtransitoria en la falla, b) la corriente subtransitoria en el interruptor A y c) la corriente de interrupción de cortocircuito simétrica (como se definió para las aplicaciones de interruptores) en la falla y en el interruptor A .

Solución. a) Para una base de 25 000 kVA y 13.8 kV en el circuito del generador, la base para los motores es de 25 000 kVA y 6.9 kV. La reaktancia subtransitoria de cada motor es

$$X_d'' = 0.20 \frac{25000}{5000} = 1.0 \text{ por unidad}$$

La figura 10.14 es el diagrama con los valores subtransitorios de las reaktancias señaladas. Para una falla en P ,

$$V_f = 1.0 \angle 0^\circ \text{ por unidad} \quad Z_{th} = j0.125 \text{ por unidad}$$

$$I_f'' = \frac{1.0 \angle 0^\circ}{j0.125} = -j8.0 \text{ por unidad}$$

La corriente base en el circuito de 6.9 kV es

$$|I_{base}| = \frac{25\,000}{\sqrt{3} \times 6.9} = 2090 \text{ A}$$

y así

$$|I_f''| = 8 \times 2090 = 16\,720 \text{ A}$$

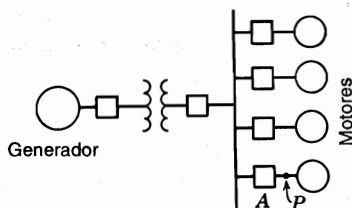


FIGURA 10.13
Diagrama unifilar para el ejemplo 10.7.

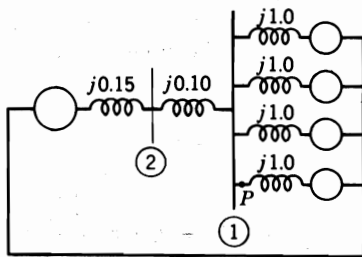


FIGURA 10.14
Diagrama de reactancias para el ejemplo 10.7.

b) A través del interruptor *A*, llega la contribución desde el generador y tres de los cuatro motores. El generador contribuye con una corriente de

$$-j8.0 \times \frac{0.25}{0.50} = -j4.0 \text{ por unidad}$$

Cada motor contribuye con el 25% de la corriente de falla restante o sea, con $-j1.0$ por unidad. A través del interruptor *A*

$$I' = -j4.0 + 3(-j1.0) = -j7.0 \text{ por unidad} \quad \text{o} \quad 7 \times 2090 = 14\,630 \text{ A}$$

c) Se reemplaza la reactancia subtransitoria de $j1.0$ por la reactancia transitoria de $j1.5$ en los circuitos de motor de la figura 10.14 para calcular la corriente que *A* debe interrumpir. Entonces,

$$Z_{\text{th}} = j \frac{0.375 \times 0.25}{0.375 + 0.25} = j0.15 \text{ por unidad}$$

El generador contribuye con una corriente de

$$\frac{1.0}{j0.15} \times \frac{0.375}{0.625} = -j4.0 \text{ por unidad}$$

Cada motor contribuye con una corriente de

$$\frac{1}{4} \times \frac{1.0}{j0.15} \times \frac{0.25}{0.625} = -j0.67 \text{ por unidad}$$

La corriente de cortocircuito simétrica por ser interrumpida es

$$(4.0 + 3 \times 0.67) \times 2090 = 12,560 \text{ A}$$

Suponga que todos los interruptores conectados a la barra tienen capacidades sobre la base de la corriente en una falla sobre la barra. En este caso, la capacidad de interrupción de la corriente de cortocircuito de los interruptores conectados a la barra de 6.9 kV debe de ser al menos de

$$4 + 4 \times 0.67 = 6.67 \text{ por unidad}$$

o

$$6.67 \times 2090 = 13\,940 \text{ A}$$

Un interruptor de 14.4 kV tiene un voltaje máximo nominal de 15.5 kV y una K de 2.67. A 15.5 kV, la corriente de interrupción de cortocircuito nominal es de 8 900 A. Este interruptor está capacitado para interrumpir una corriente de cortocircuito nominal de $2.67 \times 8\,900 = 23\,760$ A, a un voltaje de $15.5/2.67 = 5.8$ kV. Esta corriente es la máxima que se puede interrumpir aun cuando el interruptor puede estar en un circuito de menor voltaje. La corriente de interrupción de cortocircuito nominal a 6.9 kV es

$$\frac{15.5}{6.9} \times 8900 = 20\,000 \text{ A}$$

La capacidad requerida de 13 940 A está muy por abajo del 80% de los 20 000 A y el interruptor es conveniente en lo que se refiere a la corriente de cortocircuito.

La corriente de cortocircuito se pudo haber encontrado mediante la matriz de impedancias de barra. Con este propósito, se han identificado en la figura 10.14 dos barras ① y ②. La barra ① está sobre el lado de bajo voltaje del transformador y la barra ② está sobre el lado de alto voltaje. Para una reactancia del motor de 1.5 por unidad

$$Y_{11} = -j10 + \frac{1}{j1.5/4} = -j12.67$$

$$Y_{12} = j10 \quad Y_{22} = -j10 - j6.67 = -j16.67$$

La matriz de admitancias de nodo y su inversa son

$$Y_{\text{barra}} = \begin{matrix} & \textcircled{1} & \textcircled{2} \\ \textcircled{1} & \begin{bmatrix} -j12.67 & j10.00 \\ j10.00 & -j16.67 \end{bmatrix} \end{matrix} \quad Z_{\text{barra}} = \begin{matrix} & \textcircled{1} & \textcircled{2} \\ \textcircled{1} & \begin{bmatrix} j0.150 & j0.090 \\ j0.090 & j0.114 \end{bmatrix} \end{matrix}$$

La figura 10.15 es la red que corresponde a Z_{barra} y a $V_f = 1.0$ por unidad. Al cerrar S_1 con S_2 abierto, se representa una falla en la barra ①.

La corriente de interrupción de cortocircuito simétrica en una falla trifásica en la barra ① es

$$I_{cc} = \frac{1.0}{j0.15} = -j6.67 \text{ por unidad}$$

que concuerda con los cálculos previos. La matriz de impedancias de barra también da la posibilidad de calcular el voltaje en la barra ② con la falla en la barra ①.

$$V_2 = 1.0 - I_{cc}Z_{21} = 1.0 - (-j6.67)(j0.09) = 0.4$$

y como la admitancia entre las barras ① y ② es $-j10$, la corriente hacia la falla desde el transformador es

$$(0.4 - 0.0)(-j10) = -j4.0 \text{ por unidad}$$

que también concuerda con el resultado previo.

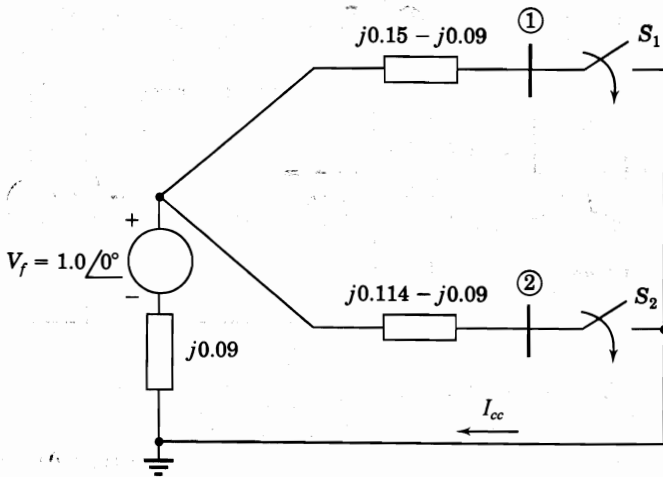


FIGURA 10.15
Circuito equivalente de impedancias de barra para la Z_{barra} de la figura 10.14.

También se puede conocer inmediatamente la corriente de cortocircuito en una falla trifásica en la barra ②, la cual, al referirse a la figura 10.15 con S_1 abierto y S_2 cerrado, es

$$I_{cc} = \frac{1.0}{j0.114} = -j8.77 \text{ por unidad}$$

En este ejemplo simple se ilustra el valor de la matriz de impedancias de barra donde los efectos de una falla en determinado número de barras pueden ser estudiados. No es necesaria la inversión de la matriz porque Z_{barra} se puede generar directamente por computadora por medio de su algoritmo de construcción dado en la sección 8.4 o los factores triangulares de Y_{barra} , como se explicó en la sección 8.5.

Ejemplo 10.8. Los generadores en las barras ① y ② de la red de la figura 10.16a) tienen reactancias sincrónicas $X_{d1} = X_{d2} = j1.70$ por unidad (como se señala en la figura) y reactancias subtransitorias $X'_{d1} = X'_{d2} = j0.25$ por unidad. Si ocurre un cortocircuito trifásico en la barra ③ cuando no hay carga (todos los voltajes de barra iguales a $1.0 \angle 0^\circ$ por unidad), encuentre la corriente simétrica inicial (subtransitoria) en a) la falla, b) la línea ① - ③ y c) el voltaje en la barra ②. En los cálculos use los factores triangulares de Y_{barra} .

Solución. La red tiene el diagrama de reactancias subtransitorias que se muestra en la figura 10.16b) para las condiciones de falla dadas, y la Y_{barra} correspondiente tiene los factores triangulares siguientes

$$Y_{\text{barra}} = \underbrace{\begin{bmatrix} -j10 & \cdot & \cdot \\ j1 & -j7.9 & \cdot \\ j5 & j3.5 & -j3.94937 \end{bmatrix}}_{\mathbf{L}} \underbrace{\begin{bmatrix} 1 & -0.1 & -0.5 \\ \cdot & 1 & -0.44304 \\ \cdot & \cdot & 1 \end{bmatrix}}_{\mathbf{U}}$$

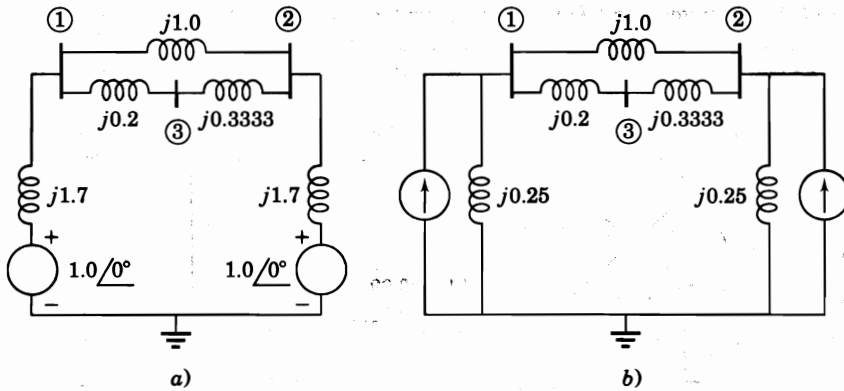


FIGURA 10.16

Diagrama de reactancias para el ejemplo 10.8 con los generadores representados por: a) una fuente de voltaje serie atrás de X_d' ; b) fuente de corriente equivalente en paralelo con X_d' .

Las ecuaciones (10.19) a (10.21) muestran que los cálculos involucran a la columna 3 (esto es, $Z_{barra}^{(3)}$) de la Z_{barra} subtransitoria porque la falla es en la barra ③. Para obtener esta columna,

$$\begin{bmatrix} -j10 & \cdot & \cdot \\ j1 & -j7.9 & \cdot \\ j5 & j3.5 & -j3.94937 \end{bmatrix} \begin{bmatrix} x_1 \\ x_2 \\ x_3 \end{bmatrix} = \begin{bmatrix} 0 \\ 0 \\ 1 \end{bmatrix}$$

Al resolver, se obtiene

$$x_1 = x_2 = 0; \quad x_3 = \frac{1}{-j3.94937} = j0.25320 \text{ por unidad}$$

y así, los elementos de $Z_{barra}^{(3)}$ están dados por

$$\begin{bmatrix} 1 & -0.1 & -0.5 \\ \cdot & 1 & -0.44304 \\ \cdot & \cdot & 1 \end{bmatrix} \begin{bmatrix} Z_{13} \\ Z_{23} \\ Z_{33} \end{bmatrix} = \begin{bmatrix} 0 \\ 0 \\ j0.25320 \end{bmatrix}$$

Se encuentra que

$$Z_{33} = j0.25320 \text{ por unidad}$$

$$Z_{23} = j0.11218 \text{ por unidad}$$

$$Z_{13} = j0.13782 \text{ por unidad}$$

a) La corriente subtransitoria en la falla, de acuerdo con la ecuación (10.19), es

$$I_f^* = \frac{V_f}{Z_{33}} = \frac{1}{j0.25320} = -j3.94937 \text{ por unidad}$$

b) La corriente en la línea ① - ③ se puede obtener de la ecuación (10.21)

$$I_{13}'' = -\frac{V_f}{Z_b} \left(\frac{Z_{13} - Z_{33}}{Z_{33}} \right)$$

$$= -\frac{1}{j0.2} \left(\frac{j0.13782 - j0.25320}{j0.25320} \right) = -j2.27844 \text{ por unidad}$$

c) El voltaje en la barra ② durante la falla está dado por la ecuación (10.20) en la siguiente forma:

$$V_2 = V_f \left(1 - \frac{Z_{23}}{Z_{33}} \right) = 1.0 \left(\frac{j0.11218}{j0.25320} \right)$$

$$= 0.55695 \text{ por unidad}$$

10.6 RESUMEN

La corriente que fluye inmediatamente después de que ha ocurrido una falla en una red de potencia se determina mediante las impedancias de los elementos de la red y de las máquinas sincrónicas. La corriente de falla rms simétrica inicial se puede determinar al representar cada máquina por su reactancia subtransitoria en serie con el correspondiente voltaje interno subtransitorio. Las corrientes subtransitorias son mayores que las transitorias y que las de estado estable. Los interruptores tienen capacidades determinadas por las corrientes instantáneas máximas que el interruptor debe soportar y después interrumpir. Las corrientes por interrumpir dependen de la velocidad de operación del interruptor. La selección apropiada y la aplicación de los interruptores se hace (en los Estados Unidos de América) según las recomendaciones de los estándares de la ANSI, de los cuales se dan algunas referencias en este capítulo.

Algunas suposiciones simplificadoras que se hacen generalmente en los estudios de fallas industriales son:

- Se pueden despreciar todas las conexiones en paralelo desde las barras del sistema al nodo de referencia (neutro), en los circuitos equivalentes que representan a las líneas de transmisión y a los transformadores.
- Las impedancias de carga son mucho mayores a las de las componentes de la red y así, pueden despreciarse en la construcción del sistema.
- Todas las barras del sistema tienen un voltaje nominal de $1.0 \angle 0^\circ$ por unidad, de forma que no fluyen corrientes prefalla en la red.
- Las máquinas sincrónicas se pueden representar por un voltaje de $1.0 \angle 0^\circ$ por unidad detrás de una reactancia subtransitoria o transitoria, lo cual depende de la velocidad de los interruptores y de que se esté calculando la corriente momentánea o la de interrupción de falla (se deben consultar los estándares de la ANSI).
- El circuito equivalente de cada máquina sincrónica, formado por una fuente de voltaje y una impedancia serie, se puede transformar en un modelo equivalente de una fuente de corriente y una impedancia en paralelo. Entonces, las impedancias paralelo de los modelos de la máquina representan las únicas conexiones, en derivación, al nodo de referencia.

La matriz de impedancias de barra $\mathbf{Z}_{\text{barra}}$ es usada con mayor frecuencia en los cálculos de corrientes de falla. Los elementos de $\mathbf{Z}_{\text{barra}}$ pueden estar disponibles explícitamente mediante el algoritmo de construcción de $\mathbf{Z}_{\text{barra}}$ o bien, se pueden generar a partir de los factores triangulares de $\mathbf{Y}_{\text{barra}}$. Los circuitos equivalentes basados en los elementos de $\mathbf{Z}_{\text{barra}}$ pueden simplificar los cálculos de las corrientes de falla, como se demostró en este capítulo para el caso de la falla en el extremo de la línea.

PROBLEMAS

- 10.1. Al cerrar un interruptor, se aplica un voltaje alterno de 60 Hz que tiene un valor rms de 100 V a un circuito serie RL . La resistencia es de 15Ω y la inductancia es de 0.12 H.
- Encuentre el valor de la componente de cd de la corriente al cerrar el interruptor, si el valor instantáneo de voltaje es de 50 V en ese instante.
 - ¿Cuál es el valor instantáneo de voltaje que produciría la componente máxima de cd de la corriente cuando se cierra el interruptor?
 - ¿Cuál es el valor instantáneo de voltaje que resultará en ausencia de cualquier componente de cd de la corriente al cerrar el interruptor?
 - Encuentre la corriente instantánea a 0.5, 1.5 y 5.5 ciclos posteriores, si se cierra el interruptor cuando el voltaje instantáneo es cero.
- 10.2. Un generador conectado a un transformador a través de un interruptor de 5 ciclos tiene valores nominales de 100 MVA, 18 kV, con reactancias de $X_d'' = 19\%$, $X_d' = 26\%$ y $X_d = 130\%$. El generador está operando sin carga a voltaje nominal cuando ocurre un cortocircuito trifásico entre el interruptor y el transformador. Encuentre *a*) la corriente sostenida de cortocircuito en el interruptor, *b*) la corriente rms inicial simétrica en el interruptor y *c*) la componente de cd máxima posible de la corriente de cortocircuito en el interruptor.
- 10.3. El transformador trifásico que se conecta al generador descrito en el problema 10.2 tiene los valores nominales 100 MVA, 240Y/18 Δ kV, $X = 10\%$. Si ocurre un cortocircuito trifásico sobre el lado de alto voltaje del transformador a voltaje nominal y sin carga, encuentre *a*) la corriente rms inicial simétrica en los devanados del transformador sobre el lado de alto voltaje, y *b*) la corriente rms inicial simétrica en la línea sobre el lado de bajo voltaje.
- 10.4. Un generador de 60 Hz tiene los valores nominales 500 MVA, 20 kV, con $X_d'' = 0.20$ por unidad. El generador alimenta una carga puramente resistiva de 400 MW a 20 kV. La carga está conectada directamente a las terminales del generador. Encuentre la corriente rms simétrica inicial en el generador en por unidad sobre la base de 500 MVA y 20 kV, si las tres fases de la carga se cortocircuitan simultáneamente.
- 10.5. Un generador se conecta a un motor sincrónico a través de un transformador. Las reactancias subtransitorias en por unidad sobre la misma base del generador y del motor son de 0.15 y 0.35, respectivamente, y la reactancia de dispersión del transformador es de 0.10 por unidad. Una falla trifásica ocurre en las terminales del motor cuando el voltaje en terminales del generador es de 0.9 por unidad y la corriente de salida del generador es de 1.0 por unidad a factor de potencia 0.8 en adelanto. Encuentre la corriente subtransitoria en por unidad en la falla, en el generador y en el motor. Use el voltaje en terminales del generador como fasor de referencia y obtenga la solución *a*) calculando los voltajes atrás de las reactancias subtransitorias (voltaje sin carga de la máquina), en el motor y en el generador y *b*) mediante el teorema de Thévenin.
- 10.6. Dos motores sincrónicos que tienen reactancias subtransitorias de 0.80 y 0.25 por unidad, respectivamente, sobre la base de 480 V y 2000 kVA, se conectan a una barra. Este arreglo de

motores está conectado, a través de una línea, de reactancia 0.023Ω , a la barra de un sistema de potencia. Los megavoltamperes de cortocircuito del sistema de potencia en la barra del sistema son 9.6 MVA al voltaje nominal de 480 V. Encuentre la corriente rms simétrica inicial para una falla trifásica en la barra de los motores, cuando el voltaje en esta última es de 440 V. Desprecie la corriente de carga.

10.7. La matriz de impedancias de barra de una red de cuatro barras con los valores en por unidad es

$$Z_{\text{barra}} = \begin{bmatrix} j0.15 & j0.08 & j0.04 & j0.07 \\ j0.08 & j0.15 & j0.06 & j0.09 \\ j0.04 & j0.06 & j0.13 & j0.05 \\ j0.07 & j0.09 & j0.05 & j0.12 \end{bmatrix}$$

Los generadores conectados a las barras ① y ② tienen sus reactancias subtransitorias incluidas en Z_{barra} . Si se desprecia la corriente prefalla, encuentre la corriente subtransitoria en por unidad en la falla para una falla trifásica en la barra ④. Suponga que el voltaje en la falla antes de que ésta ocurra es de $1.0 \angle 0^\circ$. También, encuentre la corriente desde el generador 2 en por unidad, si se sabe que su reactancia subtransitoria es de 0.2 por unidad.

10.8. Encuentre la corriente subtransitoria en por unidad desde el generador 1 y en la línea ① - ②, así como los voltajes en las barras ① y ③ cuando ocurre una falla trifásica en la barra ② de la red que se muestra en la figura 10.17. Suponga que no fluye corriente antes de la falla y que el voltaje prefalla en la barra ② es de $1.0 \angle 0^\circ$ por unidad. En los cálculos use la matriz de impedancias de barra.

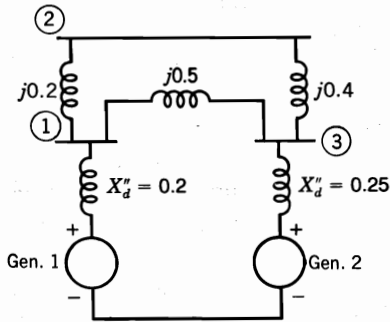


FIGURA 10.17
Factores de los problemas 10.8 y 10.9.

- 10.9. Determine la Y_{barra} y sus factores triangulares para la red que se muestra en la figura 10.17. Con el fin de generar los elementos de Z_{barra} necesarios para resolver el problema 10.8, use los factores triangulares.
- 10.10. Encuentre la corriente subtransitoria en la falla si ésta ocurre en la barra ① de la red de la figura 10.5 cuando no hay carga (todos los voltajes de barra iguales a $1.0 \angle 0^\circ$ por unidad), también los voltajes en las barras ②, ③ y ④, así como la corriente desde el generador conectado a la barra ④. Use los circuitos equivalentes que se basan en Z_{barra} del ejemplo 10.3 y que son similares a los de la figura 10.7, para ilustrar sus cálculos.
- 10.11 La red de la figura 10.8 tiene la matriz de impedancia de barra dada en el ejemplo 10.4. Si una falla de cortocircuito ocurre en la barra ② de la red, donde no hay carga (todos los voltajes de barra son iguales a $1.0 \angle 0^\circ$ por unidad), encuentre la corriente subtransitoria en la falla, los voltajes en las barras ① y ③ y la corriente desde el generador conectado a la barra ①. Utilice

los circuitos equivalentes basados en Z_{barra} y que son similares a los de la figura 10.7, para ilustrar sus cálculos.

- 10.12. En el ejemplo 10.4 se da la Z_{barra} para la red de la figura 10.8. Calcule la corriente subtransitoria en la falla, cuando sólo ha abierto el interruptor cerca de la terminal en la barra ③, si ocurre una falla de cortocircuito en el extremo de la línea ③ - ⑤ de la red que está en el lado del interruptor cercano a la barra ③. Use la aproximación del circuito equivalente que se muestra en la figura 10.11.
- 10.13. En la figura 9.2 se muestra el diagrama unifilar de una red de potencia sencilla que tiene los datos dados en la tabla 9.2. Cada generador conectado a las barras ① y ④ tiene una reactancia subtransitoria de 0.25 por unidad. Determine, haciendo las suposiciones usuales de un estudio de fallas que se resumen en la sección 10.6, para la red a) Y_{barra} ; b) Z_{barra} ; c) la corriente subtransitoria en por unidad durante una falla trifásica en la barra ③ y d) las contribuciones a la corriente de falla desde la línea ① - ③ y desde la ④ - ③.
- 10.14. Un generador de 625 kV con $X_d'' = 0.20$ por unidad se conecta a una barra a través de un interruptor, como se muestra en la figura 10.18. Tres motores sincrónicos están conectados a la misma barra a través de interruptores, y los valores nominales de los motores son 250 hp, 2.4 kV, factor de potencia 1.0, 90% de eficiencia, con $X_d'' = 0.20$ por unidad. Los motores están operando a plena carga, factor de potencia unitario y voltaje nominal con la carga repartida por igual entre las máquinas.
- Dibuje el diagrama de impedancias con las impedancias señaladas en por unidad sobre la base de 625 kVA y 2.4 kV.
 - Encuentre la corriente de cortocircuito simétrica en amperes que debe ser interrumpida por los interruptores A y B cuando ocurre una falla trifásica en el punto P. Simplifique los cálculos y desprece las corrientes de prefalla.
 - Repita la parte b) para una falla trifásica en el punto Q.
 - Repita la parte b) para una falla trifásica en el punto R.

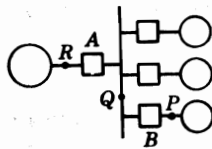


FIGURA 10.18
Diagrama unifilar para el problema 10.14.

- 10.15. Un interruptor que tiene un valor nominal de 34.5 kV y una corriente continua nominal de 1 500 A tiene un factor de rango de voltaje, K , de 1.65. El voltaje máximo nominal es de 38 kV y la corriente de cortocircuito nominal a ese voltaje es de 22 kA. Encuentre a) el voltaje abajo del cual la corriente de cortocircuito nominal no se incrementa a medida que el voltaje de operación decrece, así como el valor de esa corriente y b) la corriente de cortocircuito nominal a 34.5 kV.

CAPÍTULO 11

COMPONENTES SIMÉTRICAS Y REDES DE SECUENCIA

Una de las herramientas más poderosas para tratar con circuitos polifásicos desbalanceados es el *método de las componentes simétricas* desarrollado por Fortescue.¹ El trabajo de Fortescue prueba que un sistema desbalanceado de n fasores relacionados, se puede resolver con n sistemas de fasores balanceados llamados *componentes simétricas* de los fasores originales. Los n fasores de cada conjunto de componentes son iguales en longitud, y los ángulos entre fasores adyacentes de un conjunto son iguales. Aunque el método se aplica a cualquier sistema polifásico desbalanceado, el estudio se limitará a los sistemas trifásicos.

En un sistema trifásico que está normalmente balanceado, las condiciones desbalanceadas de una falla ocasionan, por lo general, que haya corrientes y voltajes desbalanceados en cada una de las tres fases. Si las corrientes y voltajes están relacionados por impedancias constantes, se dice que el sistema es *lineal* y se puede aplicar el principio de superposición. La respuesta en voltaje del sistema lineal a las corrientes desbalanceadas se puede determinar al considerar las respuestas separadas de los elementos individuales a las componentes simétricas de las corrientes. Los elementos de interés del sistema son las máquinas, transformadores, líneas de transmisión y cargas conectadas a configuraciones Δ o Y .

En este capítulo se estudian las componentes simétricas y se muestra que, en general, la respuesta de cada elemento del sistema depende de sus conexiones y de la componente de

¹ C.L. Fortescue, "Method of Symmetrical Coordinates Applied to the Solution of Polyphase Networks" (Método de las coordenadas simétricas aplicado a la solución de redes polifásicas), *Trans. AIEE*, vol. 37, 1918, págs. 1 027-1 140.

corriente que se está considerando. Se desarrollarán los circuitos equivalentes, llamados *circuitos de secuencia*, para tomar en cuenta las respuestas por separado de los elementos a cada componente de la corriente. Hay tres circuitos equivalentes para cada elemento de un sistema trifásico. Al organizar los circuitos equivalentes individuales en redes de acuerdo con las interconexiones de los elementos, se llega al concepto de tres *redes de secuencia*. Al resolver las redes de secuencia para las condiciones de falla, se obtienen la corriente simétrica y las componentes de voltaje que se pueden combinar para tomar en cuenta, en todo el sistema, los efectos de las corrientes de falla desbalanceadas originales.

El análisis por componentes simétricas es una poderosa herramienta que realiza el cálculo de las fallas asimétricas de una manera tan sencilla como el caso de las fallas trifásicas. Las fallas asimétricas se estudian en el capítulo 12.

11.1 SÍNTESIS DE FASORES ASIMÉTRICOS A PARTIR DE SUS COMPONENTES SIMÉTRICAS

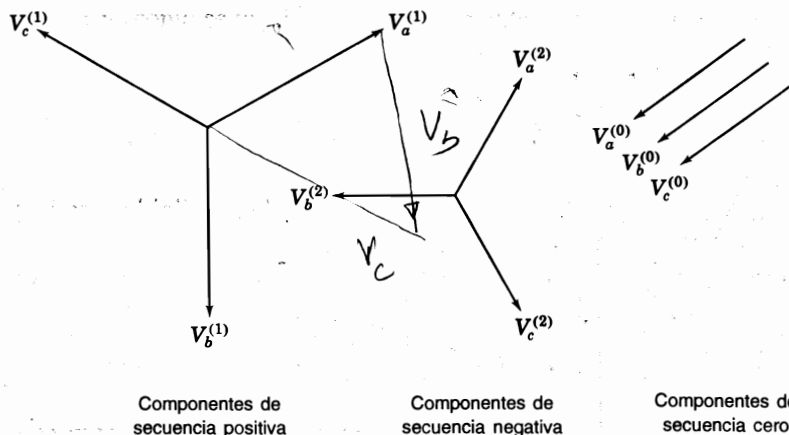
De acuerdo con el teorema de Fortescue, tres fasores desbalanceados de un sistema trifásico se pueden descomponer en *tres sistemas balanceados* de fasores. Los conjuntos balanceados de componentes son:

1. *Componentes de secuencia positiva* que consisten en tres fasores de igual magnitud desplazados uno de otro por una fase de 120° y que tienen la misma secuencia de fase que los fasores originales,
2. *Componentes de secuencia negativa* que consisten en tres fasores iguales en magnitud, desplazados en fase uno de otro en 120° , y que tienen una secuencia de fases opuesta a la de los fasores originales y
3. *Componentes de secuencia cero* que consisten en tres fasores iguales en magnitud y con un desplazamiento de fase cero uno de otro.

Cuando se resuelve un problema por componentes simétricas, es costumbre designar las tres fases del sistema como *a*, *b* y *c*, de forma que la secuencia de fase de voltajes y corrientes en el sistema es *abc*. Así, la secuencia de fase de las componentes de secuencia positiva de los fasores desbalanceados es *abc*, y la secuencia de fase de las componentes de secuencia negativa es *acb*. Si los fasores originales son voltajes, se pueden designar como V_a , V_b y V_c . Los tres conjuntos de componentes simétricas se designan por el superíndice adicional 1 para las componentes de secuencia positiva, 2 para las de secuencia negativa y 0 para las componentes de secuencia cero. Se seleccionan superíndices para no confundir los números de las barras con los indicadores de secuencia que se usarán más adelante en este capítulo. Las componentes de secuencia positiva de V_a , V_b y V_c son $V_a^{(1)}$, $V_b^{(1)}$ y $V_c^{(1)}$, respectivamente. De manera similar, las componentes de secuencia negativa son $V_a^{(2)}$, $V_b^{(2)}$ y $V_c^{(2)}$ y las de secuencia cero $V_a^{(0)}$, $V_b^{(0)}$ y $V_c^{(0)}$, respectivamente. En la figura 11.1 se muestran estos tres conjuntos de componentes simétricas. Los fasores que representen las corrientes se designarán con una *I* con superíndices como los de los voltajes.

Como cada uno de los fasores desbalanceados originales es la suma de sus componentes, los fasores originales expresados en términos de sus componentes son:

$$V_a = V_a^{(0)} + V_a^{(1)} + V_a^{(2)} \quad (11.1)$$


FIGURA 11.1

Tres conjuntos de fasores balanceados que son las componentes simétricas de tres fasores desbalanceados.

$$V_b = V_b^{(0)} + V_b^{(1)} + V_b^{(2)} \quad (11.2)$$

$$V_c = V_c^{(0)} + V_c^{(1)} + V_c^{(2)} \quad (11.3)$$

La síntesis de un conjunto de tres fasores desbalanceados, a partir de los tres conjuntos de componentes simétricas de la figura 11.1, se muestra en la figura 11.2.

Las grandes y numerosas ventajas de analizar los sistemas de potencia por el método de las componentes simétricas se irán haciendo evidentes de forma gradual en la medida que se aplique al estudio de las fallas asimétricas en los que, de otra manera, serían sistemas simétricos. Es suficiente decir aquí que el método consiste en encontrar las componentes simétricas de la corriente en la falla. Entonces, los valores de la corriente y del voltaje en varios puntos del sistema se pueden encontrar por medio de la matriz de impedancias de barra. El método es simple y conduce a predicciones muy aproximadas del comportamiento del sistema.

11.2 LAS COMPONENTES SIMÉTRICAS DE LOS FASORES ASIMÉTRICOS

En la figura 11.2 se observa la síntesis de tres fasores asimétricos a partir de tres conjuntos de fasores simétricos. La síntesis se hace a partir de las ecuaciones (11.1) a (11.3). Ahora se examinarán estas mismas ecuaciones para determinar cómo descomponer tres fasores asimétricos en sus componentes simétricas.

Primero, se observa que el número de cantidades desconocidas se puede reducir al expresar cada componente de V_b y V_c como el producto de la componente de V_a y alguna función del operador $a = 1 \angle 120^\circ$ que se introdujo en el capítulo 1. Se toma como referencia la figura 11.1, y se verifican las siguientes relaciones:

$$V_b^{(0)} = V_a^{(0)} \quad V_c^{(0)} = V_a^{(0)}$$

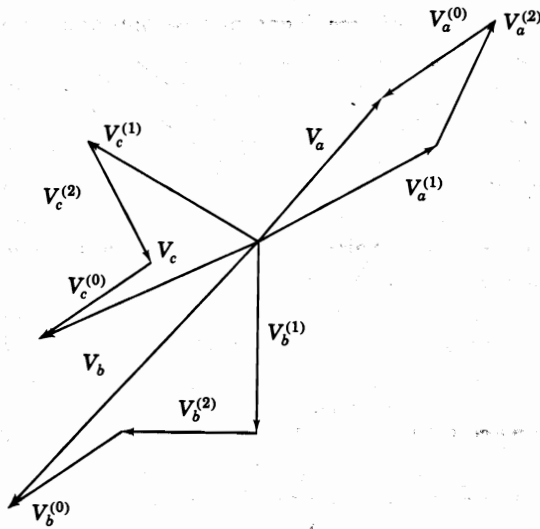


FIGURA 11.2

Suma gráfica de las componentes mostradas en la figura 11.1 para obtener tres fasores desbalanceados.

$$\begin{aligned}
 V_b^{(0)} &= V_a^{(0)} & V_c^{(0)} &= V_a^{(0)} \\
 V_b^{(1)} &= a^2 V_a^{(1)} & V_c^{(1)} &= a V_a^{(1)} \\
 V_b^{(2)} &= a V_a^{(2)} & V_c^{(2)} &= a^2 V_a^{(2)}
 \end{aligned} \tag{11.4}$$

Al repetir la ecuación (11.1) y al sustituir las ecuaciones (11.4) en las (11.2) y (11.3), se llega a

$$V_a = V_a^{(0)} + V_a^{(1)} + V_a^{(2)} \tag{11.5}$$

$$V_b = V_a^{(0)} + a^2 V_a^{(1)} + a V_a^{(2)} \tag{11.6}$$

$$V_c = V_a^{(0)} + a V_a^{(1)} + a^2 V_a^{(2)} \tag{11.7}$$

o, en forma matricial,

$$\begin{bmatrix} V_a \\ V_b \\ V_c \end{bmatrix} = \begin{bmatrix} 1 & 1 & 1 \\ 1 & a^2 & a \\ 1 & a & a^2 \end{bmatrix} \begin{bmatrix} V_a^{(0)} \\ V_a^{(1)} \\ V_a^{(2)} \end{bmatrix} = \mathbf{A} \begin{bmatrix} V_a^{(0)} \\ V_a^{(1)} \\ V_a^{(2)} \end{bmatrix} \tag{11.8}$$

donde, por conveniencia, se tiene

$$\mathbf{A} = \begin{bmatrix} 1 & 1 & 1 \\ 1 & a^2 & a \\ 1 & a & a^2 \end{bmatrix} \tag{11.9}$$

Entonces, como se puede verificar fácilmente,

$$\mathbf{A}^{-1} = \frac{1}{3} \begin{bmatrix} 1 & 1 & 1 \\ 1 & a & a^2 \\ 1 & a^2 & a \end{bmatrix} \quad (11.10)$$

y al premultiplicar ambos lados de la ecuación (11.8) por \mathbf{A}^{-1} , se llega a

$$\begin{bmatrix} V_a^{(0)} \\ V_a^{(1)} \\ V_a^{(2)} \end{bmatrix} = \frac{1}{3} \begin{bmatrix} 1 & 1 & 1 \\ 1 & a & a^2 \\ 1 & a^2 & a \end{bmatrix} \begin{bmatrix} V_a \\ V_b \\ V_c \end{bmatrix} = \mathbf{A}^{-1} \begin{bmatrix} V_a \\ V_b \\ V_c \end{bmatrix} \quad (11.11)$$

que muestra cómo descomponer tres fasores asimétricos en sus componentes simétricas. Estas relaciones son tan importantes que se escribirán en ecuaciones separadas y expandidas, en la forma

$$V_a^{(0)} = \frac{1}{3}(V_a + V_b + V_c) \quad (11.12)$$

$$V_a^{(1)} = \frac{1}{3}(V_a + aV_b + a^2V_c) \quad (11.13)$$

$$V_a^{(2)} = \frac{1}{3}(V_a + a^2V_b + aV_c) \quad (11.14)$$

Se pueden encontrar, si se requieren, las componentes $V_b^{(0)}$, $V_b^{(1)}$, $V_b^{(2)}$, $V_c^{(0)}$, $V_c^{(1)}$ y $V_c^{(2)}$ por medio de las ecuaciones (11.4). Resultados similares se encuentran para los voltajes línea a línea al reemplazar, en las ecuaciones anteriores, V_a , V_b y V_c por V_{ab} , V_{bc} y V_{ca} , respectivamente.

En la ecuación (11.12) se muestra que no hay componentes de secuencia cero si la suma de los fasores desbalanceados es cero. Como la suma de los fasores de voltaje línea a línea en un sistema trifásico es siempre cero, las componentes de secuencia cero nunca estarán presentes en los voltajes de línea, independientemente del grado de desbalanceo. La suma de los tres fasores de voltaje línea a neutro no es necesariamente cero, y los voltajes al neutro pueden contener componentes de secuencia cero.

Las ecuaciones anteriores podrían haberse escrito para cualquier conjunto de fasores relacionados y para las corrientes en lugar de los voltajes, y se pueden resolver analítica o gráficamente. Como algunas de las ecuaciones anteriores son fundamentales, también se resumen para las corrientes:

$$\begin{aligned} I_a &= I_a^{(0)} + I_a^{(1)} + I_a^{(2)} \\ I_b &= I_a^{(0)} + a^2 I_a^{(1)} + a I_a^{(2)} \\ I_c &= I_a^{(0)} + a I_a^{(1)} + a^2 I_a^{(2)} \\ I_a^{(0)} &= \frac{1}{3}(I_a + I_b + I_c) \end{aligned} \quad (11.15)$$

$$I_a^{(1)} = \frac{1}{3}(I_a + aI_b + a^2I_c) \quad (11.16)$$

$$I_a^{(2)} = \frac{1}{3}(I_a + a^2I_b + aI_c)$$

Finalmente, estos resultados se pueden extender a las corrientes de fase de un circuito Δ [como el de la figura 11.4a)], si se reemplazan I_a, I_b e I_c por I_{ab}, I_{bc} e I_{ca} , respectivamente.

Ejemplo 11.1. Un conductor de una línea trifásica está abierto. La corriente a la carga conectada en Δ a través de la línea a es de 10 A. Con la corriente en la línea a como referencia y suponiendo que la c está abierta, encuentre las componentes simétricas de las corrientes de línea.

Solución. La figura 11.3 es un diagrama del circuito. Las corrientes de línea son

$$I_a = 10 \angle 0^\circ \text{ A} \quad I_b = 10 \angle 180^\circ \text{ A} \quad I_c = 0 \text{ A}$$

De las ecuaciones (11.16)

$$I_a^{(0)} = \frac{1}{3}(10 \angle 0^\circ + 10 \angle 180^\circ + 0) = 0$$

$$\begin{aligned} I_a^{(1)} &= \frac{1}{3}(10 \angle 0^\circ + 10 \angle 180^\circ + 120^\circ + 0) \\ &= 5 - j2.89 = 5.78 \angle -30^\circ \text{ A} \end{aligned}$$

$$\begin{aligned} I_a^{(2)} &= \frac{1}{3}(10 \angle 0^\circ + 10 \angle 180^\circ + 240^\circ + 0) \\ &= 5 + j2.89 = 5.78 \angle 30^\circ \text{ A} \end{aligned}$$

De las ecuaciones (11.4)

$$I_b^{(0)} = 0 \quad I_c^{(0)} = 0$$

$$I_b^{(1)} = 5.78 \angle -150^\circ \text{ A} \quad I_c^{(1)} = 5.78 \angle 90^\circ \text{ A}$$

$$I_b^{(2)} = 5.78 \angle 150^\circ \text{ A} \quad I_c^{(2)} = 5.78 \angle -90^\circ \text{ A}$$

El resultado $I_a^{(0)} = I_b^{(0)} = I_c^{(0)} = 0$ se cumple para cualquier sistema de tres hilos.

Se observa, del ejemplo 11.1, que las componentes $I_c^{(1)}$ e $I_c^{(2)}$ tienen valores que no son cero aunque la línea c está abierta y no puede llevar una corriente neta. Por lo tanto, como se esperaba, la suma de las componentes en la línea c es cero. La suma de las compo-

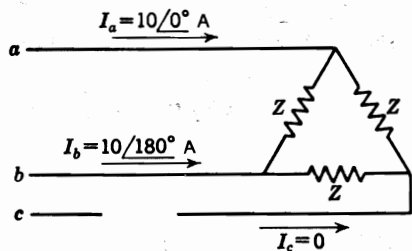


FIGURA 11.3
Circuito para el ejemplo 11.1.

nentes en la línea a es, por supuesto, $10 \angle 0^\circ$ A y la suma de las componentes en la línea b es $10 \angle 180^\circ$ A.

11.3 CIRCUITOS SIMÉTRICOS Y Δ

En sistemas trifásicos, los elementos del circuito se conectan entre las líneas a , b y c en la configuración Y o Δ . Las relaciones entre las componentes simétricas de las corrientes y voltajes Y y Δ se pueden establecer mediante la figura 11.4, que muestra las impedancias simétricas conectadas en Y y Δ . Se considerará que la referencia de fase para las cantidades en Δ es la rama a - b . La selección particular de la fase de referencia es arbitraria y no afecta los resultados. Para las corrientes, se tiene

$$\begin{aligned}
 I_a^{(1)} &= \frac{1}{3}(I_a + aI_b + a^2I_c) \\
 I_a^{(2)} &= \frac{1}{3}(I_a + a^2I_b + aI_c) \\
 \Rightarrow I_a &= I_{ab} - I_{ca} \\
 I_b &= I_{bc} - I_{ab} \\
 I_c &= I_{ca} - I_{bc}
 \end{aligned}
 \tag{11.17}$$

Al sumar las tres ecuaciones y recordar la definición de la corriente de secuencia cero, se obtiene $I_a^{(0)} = (I_a + I_b + I_c)/3 = 0$, que quiere decir que las corrientes de línea en un circuito conectado en Δ no tienen corrientes de secuencia cero. Se sustituyen las componentes de corriente en la ecuación para I_a , y se llega a

$$\begin{aligned}
 I_a^{(1)} + I_a^{(2)} &= (I_{ab}^{(0)} + I_{ab}^{(1)} + I_{ab}^{(2)}) - (I_{ca}^{(0)} + I_{ca}^{(1)} + I_{ca}^{(2)}) \\
 &= \underbrace{(I_{ab}^{(0)} - I_{ca}^{(0)})}_0 + (I_{ab}^{(1)} - I_{ca}^{(1)}) + (I_{ab}^{(2)} - I_{ca}^{(2)})
 \end{aligned}
 \tag{11.18}$$

Evidentemente, si hay un valor diferente de cero de la corriente $I_{ab}^{(0)}$ que circula en el circuito Δ , no puede determinarse solamente a partir de las corrientes de línea. Si se considera que $I_{ca}^{(1)} = aI_{ab}^{(1)}$ y que $I_{ca}^{(2)} = a^2I_{ab}^{(2)}$, la ecuación (11.18) se puede escribir como sigue:

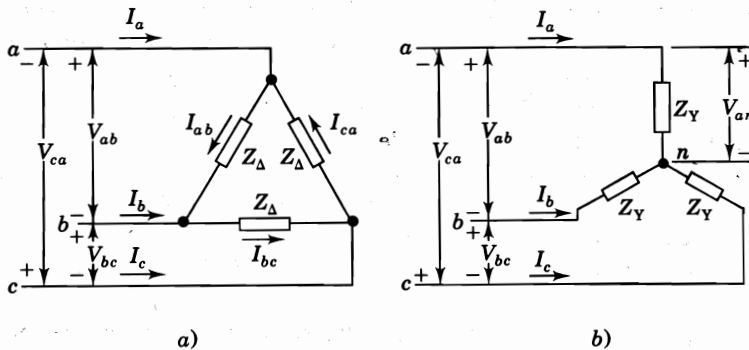


FIGURA 11.4 Impedancias simétricas: a) conectadas en Δ ; b) conectadas en Y.

$$I_a^{(1)} + I_a^{(2)} = (1 - a)I_{ab}^{(1)} + (1 - a^2)I_{ab}^{(2)} \quad (11.19)$$

Una ecuación similar para la fase b es $I_b^{(1)} + I_b^{(2)} = (1 - a)I_{bc}^{(1)} + (1 - a^2)I_{bc}^{(2)}$ y, al expresar $I_b^{(1)}$, $I_b^{(2)}$, $I_{bc}^{(1)}$ e $I_{bc}^{(2)}$ en términos de $I_a^{(1)}$, $I_a^{(2)}$, $I_{ab}^{(1)}$ e $I_{ab}^{(2)}$, se obtiene una ecuación resultante que se puede resolver junto con la ecuación (11.19) para tener los siguientes resultados importantes

$$I_a^{(1)} = \sqrt{3} \angle -30^\circ \times I_{ab}^{(1)} \quad I_a^{(2)} = \sqrt{3} \angle 30^\circ \times I_{ab}^{(2)} \quad (11.20)$$

Estos resultados contribuyen a igualar las corrientes de la misma secuencia en la ecuación (11.19). Los conjuntos completos de componentes de secuencia positiva y negativa de las corrientes se muestran en el diagrama fasorial de la figura 11.5a).

De manera similar, se pueden escribir los voltajes línea a línea en términos de los voltajes línea a neutro de un sistema conectado en Y,

$$\begin{aligned} V_{ab} &= V_{an} - V_{bn} \\ V_{bc} &= V_{bn} - V_{cn} \\ V_{ca} &= V_{cn} - V_{an} \end{aligned} \quad (11.21)$$

Se suman las tres ecuaciones y se obtiene que $V_{ab}^{(0)} = (V_{ab} + V_{bc} + V_{ca})/3 = 0$. En palabras, se dice que *los voltajes línea a línea no tienen componentes de secuencia cero*. Al sustituir las componentes de los voltajes en la ecuación para V_{ab} , se tiene

$$\begin{aligned} V_{ab}^{(1)} + V_{ab}^{(2)} &= (V_{an}^{(0)} + V_{an}^{(1)} + V_{an}^{(2)}) - (V_{bn}^{(0)} + V_{bn}^{(1)} + V_{bn}^{(2)}) \\ &= \underbrace{(V_{an}^{(0)} - V_{bn}^{(0)})}_0 + (V_{an}^{(1)} - V_{bn}^{(1)}) + (V_{an}^{(2)} - V_{bn}^{(2)}) \end{aligned} \quad (11.22)$$

Por lo tanto, un valor diferente de cero del voltaje de secuencia cero, $V_{an}^{(0)}$, no se puede determinar solamente a partir de los voltajes línea a línea. Al separar las cantidades de secuencia positiva y negativa en la manera que se explicó para la ecuación (11.19), se obtienen las importantes relaciones de voltaje que siguen

$$\begin{aligned} V_{ab}^{(1)} &= (1 - a^2)V_{an}^{(1)} = \sqrt{3} \angle 30^\circ \times V_{an}^{(1)} \\ V_{ab}^{(2)} &= (1 - a)V_{an}^{(2)} = \sqrt{3} \angle -30^\circ \times V_{an}^{(2)} \end{aligned} \quad (11.23)$$

Los conjuntos completos de componentes de voltaje de secuencia positiva y negativa se muestran en los diagramas fasoriales de la figura 11.5b). Si los voltajes al neutro están en por unidad referidos al voltaje al neutro base y los voltajes de línea están en por unidad referidos a los voltajes línea a línea base, se debe omitir el término $\sqrt{3}$ de las ecuaciones (11.23). Sin embargo, si ambos voltajes están referidos a la *misma* base, las ecuaciones son correctas como se dieron. De manera similar, cuando las corrientes de línea y de la Δ se expresan en por unidad, cada una sobre su propia base, el término $\sqrt{3}$ de las ecuaciones (11.20) desaparece porque las dos bases están relacionadas una a otra con una relación $\sqrt{3}$: 1. Cuando las corrientes se expresan sobre la misma base, la ecuación es correcta como se escribió.

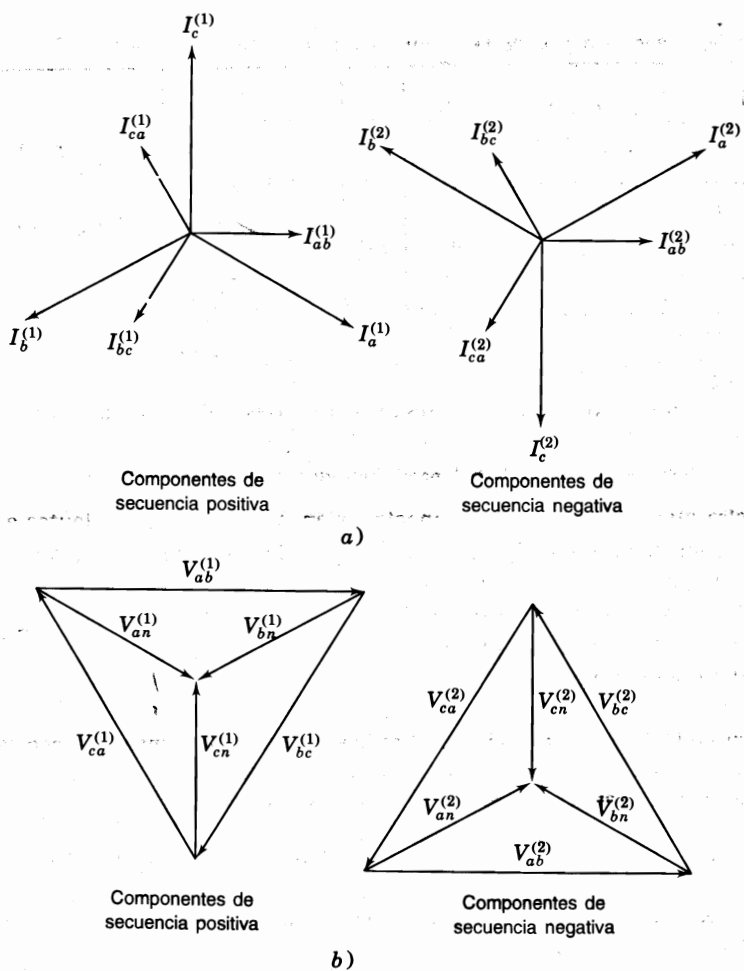


FIGURA 11.5
Componentes de secuencia positiva y negativa de: a) corrientes de línea y delta, y b) voltajes línea a línea y línea a neutro de un sistema trifásico.

De la figura 11.4 se observa que $V_{ab}/I_{ab} = Z_{\Delta}$ cuando dentro del circuito Δ no hay fuentes o acoplamiento mutuo. Cuando están presentes las cantidades de secuencia positiva y negativa, se tiene

$$\frac{V_{ab}^{(1)}}{I_{ab}^{(1)}} = Z_{\Delta} = \frac{V_{ab}^{(2)}}{I_{ab}^{(2)}} \tag{11.24}$$

Al sustituir los resultados de las ecuaciones (11.20) y (11.23), se obtiene

$$\frac{\sqrt{3} V_{an}^{(1)} \angle 30^{\circ}}{\frac{I_a^{(1)}}{\sqrt{3}} \angle 30^{\circ}} = Z_{\Delta} = \frac{\sqrt{3} V_{an}^{(2)} \angle -30^{\circ}}{\frac{I_a^{(2)}}{\sqrt{3}} \angle -30^{\circ}}$$

así que

$$\frac{V_{an}^{(1)}}{I_a^{(1)}} = \frac{Z_{\Delta}}{3} = \frac{V_{an}^{(2)}}{I_a^{(2)}} \tag{11.25}$$

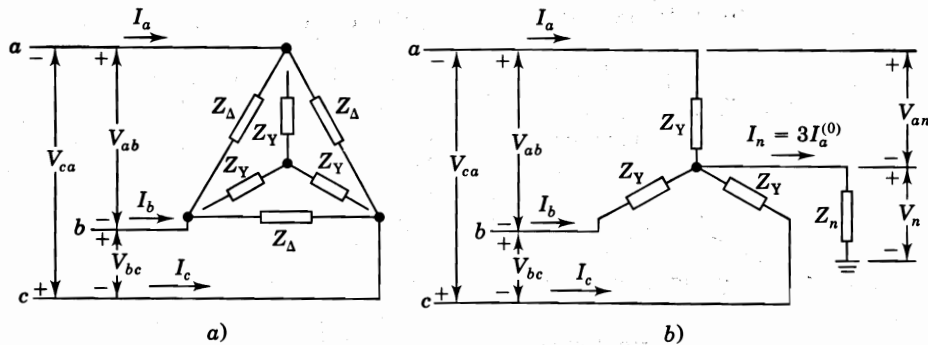


FIGURA 11.6

a) Impedancias simétricas conectadas en Δ y sus equivalentes conectados en Y relacionados a través de $Z_Y = Z_\Delta/3$;
 b) Impedancias conectadas en Y con conexión del neutro a tierra.

que muestra que las impedancias conectadas en Δ , Z_Δ , son equivalentes a las impedancias *por fase* o conectadas en Y, $Z_Y = Z_\Delta/3$ de la figura 11.6a), en lo que se refiere a las corrientes de secuencia positiva y negativa. Este resultado podría, por supuesto, haberse anticipado a partir de las transformaciones usuales Δ -Y de la tabla 1.2. La relación $Z_Y = Z_\Delta/3$ es correcta cuando las impedancias Z_Δ y Z_Y se expresan en ohms o en por unidad sobre las mismas bases de kilovoltamperes y voltaje.

Ejemplo 11.2. Tres resistencias idénticas conectadas en Y forman un banco de carga con valores nominales de 2 300 V y 500 kVA. Encuentre los voltajes de línea y las corrientes en por unidad en la carga si se aplican al banco de carga los voltajes

$$|V_{ab}| = 1840 \text{ V} \quad |V_{bc}| = 2760 \text{ V} \quad |V_{ca}| = 2300 \text{ V}$$

Suponga que el neutro de la carga no está conectado al neutro del sistema y seleccione una base de 2 300 V y 500 kVA.

Solución. Los valores nominales del banco de carga coinciden con las bases especificadas y así, los valores de las resistencias son de 1.0 por unidad. Sobre la misma base, los voltajes de línea dados en por unidad son

$$|V_{ab}| = 0.8 \quad |V_{bc}| = 1.2 \quad |V_{ca}| = 1.0$$

Si se supone un ángulo de 180° para V_{ca} y se aplica la ley de los cosenos para encontrar los ángulos de los demás voltajes de línea, se tienen los siguientes valores en por unidad

$$V_{ab} = 0.8 \angle 82.8^\circ \quad V_{bc} = 1.2 \angle -41.4^\circ \quad V_{ca} = 1.0 \angle 180^\circ$$

Las componentes simétricas de los voltajes de línea son

$$V_{ab}^{(1)} = \frac{1}{3} (0.8 \angle 82.8^\circ + 1.2 \angle 120^\circ - 41.4^\circ + 1.0 \angle 240^\circ + 180^\circ)$$

$$= \frac{1}{3} (0.1003 + j0.7937 + 0.2372 + j1.1763 + 0.5 + j0.8660)$$

$$= 0.2792 + j0.9453 = 0.9857 \angle 73.6^\circ \text{ por unidad (base de voltaje línea a línea)}$$

$$\begin{aligned}
 V_{ab}^{(2)} &= \frac{1}{3} \left(0.8 \angle 82.8^\circ + 1.2 \angle 240^\circ - 41.4^\circ + 1.0 \angle 120^\circ + 180^\circ \right) \\
 &= \frac{1}{3} (0.1003 + j0.7937 - 1.1373 - j0.3828 + 0.5 - j0.8660) \\
 &= -0.1790 - j0.1517 = 0.2346 \angle 220.3^\circ \quad \text{por unidad (base de voltaje línea a línea)}
 \end{aligned}$$

La ausencia de la conexión al neutro implica que no están presentes las componentes de secuencia cero. Por lo tanto, los voltajes de fase en la carga contienen solamente componentes de secuencia positiva y negativa. Los voltajes de fase se encuentran a partir de las ecuaciones (11.23) con el factor $\sqrt{3}$ omitido, porque los voltajes de línea se expresan en términos del voltaje base de línea a línea y se desean los voltajes de fase en por unidad de la base de voltaje al neutro. Así,

$$\begin{aligned}
 V_{an}^{(1)} &= 0.9857 \angle 73.6^\circ - 30^\circ \\
 &= 0.9857 \angle 43.6^\circ \quad \text{por unidad (base de voltaje línea a neutro)}
 \end{aligned}$$

$$\begin{aligned}
 V_{an}^{(2)} &= 0.2346 \angle 220.3^\circ + 30^\circ \\
 &= 0.2346 \angle 250.3^\circ \quad \text{por unidad (base de voltaje línea a neutro)}
 \end{aligned}$$

Como cada resistencia tiene una impedancia de $1.0 \angle 0^\circ$ en por unidad,

$$I_a^{(1)} = \frac{V_a^{(1)}}{1.0 \angle 0^\circ} = 0.9857 \angle 43.6^\circ \quad \text{por unidad}$$

$$I_a^{(2)} = \frac{V_a^{(2)}}{1.0 \angle 0^\circ} = 0.2346 \angle 250.3^\circ \quad \text{por unidad}$$

La dirección positiva de la corriente se selecciona como la que va desde la fuente hacia la carga.

11.4 POTENCIA EN TÉRMINOS DE COMPONENTES SIMÉTRICAS

Si se conocen las componentes simétricas de corriente y de voltaje, se puede calcular directamente la potencia del circuito trifásico a partir de las componentes simétricas. La demostración de lo anterior resulta un buen ejemplo del manejo de las matrices de componentes simétricas.

La potencia total compleja que fluye dentro de un circuito trifásico a través de las tres líneas a , b y c es

$$S_{3\phi} = P + jQ = V_a I_a^* + V_b I_b^* + V_c I_c^* \quad (11.26)$$

donde V_a , V_b y V_c son los voltajes a la referencia en las terminales, e I_a , I_b e I_c son las corrientes que fluyen dentro del circuito en las tres líneas. La conexión al neutro puede o no estar presente. Si hay una impedancia en la conexión del neutro a tierra, entonces los voltajes V_a , V_b y V_c se deben interpretar como los voltajes desde la línea a la tierra, en lugar de al neutro. En notación matricial

$$S_{3\phi} = \begin{bmatrix} V_a & V_b & V_c \end{bmatrix} \begin{bmatrix} I_a \\ I_b \\ I_c \end{bmatrix}^* = \begin{bmatrix} V_a \\ V_b \\ V_c \end{bmatrix}^T \begin{bmatrix} I_a \\ I_b \\ I_c \end{bmatrix}^* \quad (11.27)$$

donde se entiende que la conjugada de una matriz está compuesta por los elementos que son los conjugados de los respectivos elementos de la matriz original.

Para tomar en cuenta las componentes simétricas de los voltajes y de las corrientes, se hace uso de la ecuación (11.8) para obtener

$$S_{3\phi} = [\mathbf{AV}_{012}]^T [\mathbf{AI}_{012}]^* \quad (11.28)$$

donde

$$\mathbf{V}_{012} = \begin{bmatrix} V_a^{(0)} \\ V_a^{(1)} \\ V_a^{(2)} \end{bmatrix} \quad \text{y} \quad \mathbf{I}_{012} = \begin{bmatrix} I_a^{(0)} \\ I_a^{(1)} \\ I_a^{(2)} \end{bmatrix} \quad (11.29)$$

La *regla inversa* del álgebra matricial establece que la transpuesta del producto de dos matrices es igual al producto de las transpuestas de las matrices en orden inverso. De acuerdo con esta regla,

$$[\mathbf{AV}_{012}]^T = \mathbf{V}_{012}^T \mathbf{A}^T \quad (11.30)$$

y así

$$S_{3\phi} = \mathbf{V}_{012}^T \mathbf{A}^T [\mathbf{AI}_{012}]^* = \mathbf{V}_{012}^T \mathbf{A}^T \mathbf{A}^* \mathbf{I}_{012}^* \quad (11.31)$$

Al observar que $\mathbf{A}^T = \mathbf{A}$ y que a y a^2 son conjugados, se obtiene

$$S_{3\phi} = \begin{bmatrix} V_a^{(0)} & V_a^{(1)} & V_a^{(2)} \end{bmatrix} \begin{bmatrix} 1 & 1 & 1 \\ 1 & a^2 & a \\ 1 & a & a^2 \end{bmatrix} \begin{bmatrix} 1 & 1 & 1 \\ 1 & a & a^2 \\ 1 & a^2 & a \end{bmatrix} \begin{bmatrix} I_a^{(0)} \\ I_a^{(1)} \\ I_a^{(2)} \end{bmatrix}^* \quad (11.32)$$

o como

$$\mathbf{A}^T \mathbf{A}^* = \begin{bmatrix} 1 & 1 & 1 \\ 1 & a^2 & a \\ 1 & a & a^2 \end{bmatrix} \begin{bmatrix} 1 & 1 & 1 \\ 1 & a & a^2 \\ 1 & a^2 & a \end{bmatrix} = 3 \begin{bmatrix} 1 & 0 & 0 \\ 0 & 1 & 0 \\ 0 & 0 & 1 \end{bmatrix}$$

$$S_{3\phi} = 3 \begin{bmatrix} V_a^{(0)} & V_a^{(1)} & V_a^{(2)} \end{bmatrix} \begin{bmatrix} I_a^{(0)} \\ I_a^{(1)} \\ I_a^{(2)} \end{bmatrix}^* \quad (11.33)$$

Así, la potencia compleja es

$$S_{3\phi} = V_a I_a^* + V_b I_b^* + V_c I_c^* = 3V_a^{(0)} I_a^{(0)*} + 3V_a^{(1)} I_a^{(1)*} + 3V_a^{(2)} I_a^{(2)*} \quad (11.34)$$

que muestra cómo se puede calcular la potencia compleja (en *voltamperes*) a partir de las componentes simétricas de los voltajes a la referencia (en *volts*) y de las corrientes de línea (en *amperes*) de un circuito trifásico desbalanceado. Es importante observar que la transformación de los voltajes y corrientes *a-b-c* en componentes simétricas se da sin variación en la potencia (en el sentido en que se analizó en la sección 8.6), solamente si cada producto del voltaje de secuencia (en *volts*) por el complejo conjugado de la correspondiente corriente de secuencia (en *amperes*) se multiplica por 3, como se muestra en la ecuación (11.34). Sin embargo, cuando la potencia compleja $S_{3\phi}$ se expresa en por unidad de una base trifásica de voltamperes, desaparece el multiplicador 3.

Ejemplo 11.3. Calcule la potencia absorbida en la carga del ejemplo 11.2 por medio de las componentes simétricas y verifique la respuesta.

Solución. La ecuación (11.34) expresada en por unidad de una base trifásica de 500 kVA es

$$S_{3\phi} = V_a^{(0)} I_a^{(0)*} + V_a^{(1)} I_a^{(1)*} + V_a^{(2)} I_a^{(2)*}$$

Al sustituir las componentes de los voltajes y corrientes del ejemplo 11.2, se obtiene

$$\begin{aligned} S_{3\phi} &= 0 + 0.9857 \angle 43.6^\circ \times 0.9857 \angle -43.6^\circ + 0.2346 \angle 250.3^\circ \times 0.2346 \angle -250.3^\circ \\ &= (0.9857)^2 + (0.2346)^2 = 1.02664 \text{ por unidad} \\ &= 513.32 \text{ kW} \end{aligned}$$

El valor en por unidad de las resistencias en cada fase del banco de carga conectado en Y es de 1.0 por unidad. Por lo tanto, en ohms

$$R_Y = \frac{(2300)^2}{500\,000} = 10.58 \, \Omega$$

y las resistencias equivalentes conectadas en Δ son

$$R_\Delta = 3R_Y = 31.74 \, \Omega$$

A partir de los voltajes línea a línea dados, directamente se calcula

$$\begin{aligned} S_{3\phi} &= \frac{|V_{ab}|^2}{R_\Delta} + \frac{|V_{bc}|^2}{R_\Delta} + \frac{|V_{ca}|^2}{R_\Delta} \\ &= \frac{(1840)^2 + (2760)^2 + (2300)^2}{31.74} = 513.33 \text{ kW} \end{aligned}$$

11.5 CIRCUITOS DE SECUENCIA DE IMPEDANCIAS Y Y Δ

Si se introduce una impedancia Z_n entre el neutro y la tierra de las impedancias conectadas en Y en la figura 11.6b), entonces la suma de las corrientes de línea es igual a la corriente I_n

en la trayectoria de retorno a través del neutro. Esto es,

$$I_n = I_a + I_b + I_c \quad (11.35)$$

Si se expresan las corrientes de línea desbalanceadas en términos de sus componentes simétricas, se obtiene

$$\begin{aligned} I_n &= (I_a^{(0)} + I_a^{(1)} + I_a^{(2)}) + (I_b^{(0)} + I_b^{(1)} + I_b^{(2)}) + (I_c^{(0)} + I_c^{(1)} + I_c^{(2)}) \\ &= (I_a^{(0)} + I_b^{(0)} + I_c^{(0)}) + \underbrace{(I_a^{(1)} + I_b^{(1)} + I_c^{(1)})}_0 + \underbrace{(I_a^{(2)} + I_b^{(2)} + I_c^{(2)})}_0 \\ &= 3I_a^{(0)} \end{aligned} \quad (11.36)$$

Como las corrientes de secuencia positiva y negativa suman cero por separado en el punto neutro n , no puede haber ninguna corriente de secuencia positiva o negativa en las conexiones desde el neutro a la tierra, independientemente del valor de Z_n . Además, la combinación de todas las corrientes de secuencia cero en n da $3I_a^{(0)}$, lo que resulta en una caída de voltaje de $3I_a^{(0)}Z_n$ entre el neutro y la tierra. Por lo tanto, es importante distinguir entre voltajes al neutro y voltajes a tierra bajo condiciones desbalanceadas. Designaremos los voltajes de la fase a con respecto al neutro y a la tierra como V_{an} y V_a , respectivamente. De esta manera, el voltaje de la fase a con respecto a la tierra está dado por $V_a = V_{an} + V_n$, donde $V_n = 3I_a^{(0)}Z_n$. Se pueden escribir, a partir de la figura 11.6b), las caídas de voltaje a tierra desde cada una de las líneas a , b y c como

$$\begin{bmatrix} V_a \\ V_b \\ V_c \end{bmatrix} = \begin{bmatrix} V_{an} \\ V_{bn} \\ V_{cn} \end{bmatrix} + \begin{bmatrix} V_n \\ V_n \\ V_n \end{bmatrix} = Z_Y \begin{bmatrix} I_a \\ I_b \\ I_c \end{bmatrix} + 3I_a^{(0)}Z_n \begin{bmatrix} 1 \\ 1 \\ 1 \end{bmatrix} \quad (11.37)$$

Los voltajes y corrientes a - b - c se pueden reemplazar en esta ecuación por sus componentes simétricas como sigue:

$$\mathbf{A} \begin{bmatrix} V_a^{(0)} \\ V_a^{(1)} \\ V_a^{(2)} \end{bmatrix} = Z_Y \mathbf{A} \begin{bmatrix} I_a^{(0)} \\ I_a^{(1)} \\ I_a^{(2)} \end{bmatrix} + 3I_a^{(0)}Z_n \begin{bmatrix} 1 \\ 1 \\ 1 \end{bmatrix} \quad (11.38)$$

Multiplicando toda la expresión por la matriz inversa \mathbf{A}^{-1} , se obtiene

$$\begin{bmatrix} V_a^{(0)} \\ V_a^{(1)} \\ V_a^{(2)} \end{bmatrix} = Z_Y \begin{bmatrix} I_a^{(0)} \\ I_a^{(1)} \\ I_a^{(2)} \end{bmatrix} + 3I_a^{(0)}Z_n \mathbf{A}^{-1} \begin{bmatrix} 1 \\ 1 \\ 1 \end{bmatrix}$$

Postmultiplicando \mathbf{A}^{-1} por $[1 \ 1 \ 1]^T$, se pueden sumar los elementos en cada fila de \mathbf{A}^{-1} ,

$$\text{y así} \quad \begin{bmatrix} V_a^{(0)} \\ V_a^{(1)} \\ V_a^{(2)} \end{bmatrix} = Z_Y \begin{bmatrix} I_a^{(0)} \\ I_a^{(1)} \\ I_a^{(2)} \end{bmatrix} + 3I_a^{(0)}Z_n \begin{bmatrix} 1 \\ 0 \\ 0 \end{bmatrix} \quad (11.39)$$

En forma extendida, la ecuación (11.39) da como resultado tres ecuaciones separadas o *desacopladas*,

$$V_a^{(0)} = (Z_Y + 3Z_n)I_a^{(0)} = Z_0 I_a^{(0)} \tag{11.40}$$

$$V_a^{(1)} = Z_Y I_a^{(1)} = Z_1 I_a^{(1)} \tag{11.41}$$

$$V_a^{(2)} = Z_Y I_a^{(2)} = Z_2 I_a^{(2)} \tag{11.42}$$

Es costumbre, como se muestra, usar los símbolos Z_0 , Z_1 y Z_2 .

Las ecuaciones (11.40) a (11.42) se podían haber desarrollado fácilmente en una manera menos formal, pero el análisis matricial adoptado en esta sección será útil para desarrollar otras relaciones importantes en las secciones que siguen. Las ecuaciones (11.24) y (11.25) en combinación con las ecuaciones (11.40) a (11.42) muestran que las corrientes de una determinada secuencia solamente dan lugar a caídas de voltaje de la *misma* secuencia en circuitos conectados en Δ o en Y con impedancias simétricas en cada fase. Este resultado (el más importante) permite dibujar tres *circuitos de secuencia* monofásicos que se muestran en la figura 11.7. Estos tres circuitos, considerados de manera simultánea, contienen la misma información que el circuito real de la figura 11.6b) y son independientes uno de otro, porque las ecuaciones (11.40) a (11.42) están desacopladas. Al circuito de la figura 11.7a) se le llama *circuito de secuencia cero* porque relaciona el voltaje de secuencia cero $V_a^{(0)}$ con la corriente de secuencia cero $I_a^{(0)}$ y, por lo tanto, sirve para definir la *impedancia a la corriente de secuencia cero*, que está dada por

$$\frac{V_a^{(0)}}{I_a^{(0)}} = Z_0 = Z_Y + 3Z_n \tag{11.43}$$

De la misma manera, la figura 11.7b) se denomina *circuito de secuencia positiva* y a Z_1 se le llama *impedancia a la corriente de secuencia positiva*, mientras la figura 11.7c) es el *circuito de secuencia negativa* y Z_2 es la *impedancia a la corriente de secuencia negativa*. Los nombres de las impedancias a las corrientes de las diferentes secuencias se acortan por lo general en los siguientes términos que son menos descriptivos: *impedancia de secuencia cero* Z_0 , *impedancia de secuencia positiva* Z_1 e *impedancia de secuencia negativa* Z_2 . Aquí se ha encontrado que las impedancias de secuencias positiva y negativa Z_1 y Z_2 , respectivamente, son iguales a la impedancia monofásica usual Z_Y , y éste es, por lo general, el caso para los circuitos simétricos estables. Cada uno de los tres circuitos de secuencia representa

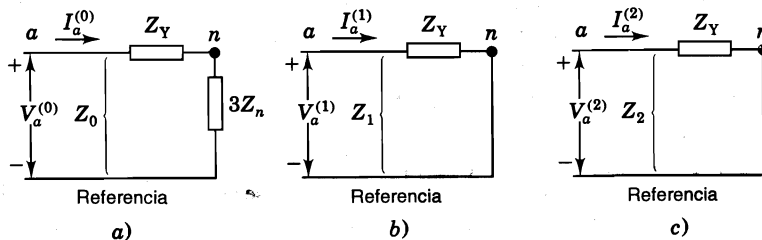


FIGURA 11.7 Circuitos de secuencia cero, positiva y negativa para la figura 11.6b).

una fase del circuito trifásico real cuando éste último lleva corriente de sólo esa secuencia. Cuando las corrientes de las tres secuencias están simultáneamente presentes, *los tres* circuitos de secuencia son necesarios para representar por completo el circuito original.

Los voltajes en los circuitos de secuencia positiva y negativa se pueden considerar como medidos respecto a la tierra o al neutro, lo cual depende de si hay o no una conexión con impedancia Z_n de algún valor finito entre el neutro y la tierra. De acuerdo con esto, en el circuito de secuencia positiva no hay diferencia entre $V_a^{(1)}$ y $V_{an}^{(1)}$, y de manera similar, esta afirmación se aplica a $V_a^{(2)}$ y $V_{an}^{(2)}$ en el circuito de secuencia negativa. Sin embargo, puede haber una diferencia de voltaje entre el neutro y la referencia de un circuito de secuencia cero. En el circuito de la figura 11.7a), la corriente $I_a^{(0)}$ que fluye a través de la impedancia $3Z_n$ produce la misma caída de voltaje desde el neutro a tierra que una corriente de $3I_a^{(0)}$ que fluye a través de la impedancia Z_n en el circuito real de la figura 11.6b).

Si el neutro del circuito conectado en Y se aterriza a través de una impedancia cero, se selecciona $Z_n = 0$ y entonces, una conexión de impedancia cero une el punto neutro al nodo de referencia del circuito de secuencia cero. Si no hay conexión entre el neutro y la tierra, no puede haber flujo de corriente de secuencia cero porque entonces $Z_n = \infty$, lo que se indica a través del circuito abierto entre el neutro y el nodo de referencia en el circuito de secuencia cero de la figura 11.8a).

Obviamente, un circuito conectado en Δ no tiene una trayectoria al neutro y así, las corrientes de línea que fluyen dentro de la carga conectada en Δ , o su circuito equivalente en Y, no pueden contener componentes de secuencia cero. Considere el circuito simétrico conectado en Δ , de la figura 11.4 con

$$V_{ab} = Z_{\Delta} I_{ab} \quad V_{bc} = Z_{\Delta} I_{bc} \quad V_{ca} = Z_{\Delta} I_{ca} \quad (11.44)$$

Al sumar las tres expresiones precedentes, se tiene

$$V_{ab} + V_{bc} + V_{ca} = 3V_{ab}^{(0)} = 3Z_{\Delta} I_{ab}^{(0)} \quad (11.45)$$

y como la suma de los voltajes línea a línea siempre es cero, se tiene, por lo tanto, que

$$V_{ab}^{(0)} = I_{ab}^{(0)} = 0 \quad (11.46)$$

Así, en los circuitos conectados en Δ que tienen solamente impedancias, sin fuentes y sin acoplamiento mutuo, no puede haber alguna corriente circulante. En ocasiones, se pueden producir corrientes monofásicas que circulen en los circuitos Δ de los transformadores y generadores por inducción o por voltajes generados de secuencia cero. En la figura 11.8b) se muestran un circuito Δ y su circuito de secuencia cero. Sin embargo, observe que aun si los voltajes de secuencia cero se generaran en las fases de la Δ , no podría haber voltajes de secuencia cero entre las terminales de la Δ , porque la *elevación* del voltaje en cada fase podría entonces igualarse a la *caída* de voltaje en la impedancia de secuencia cero de cada fase.

Ejemplo 11.4. Tres impedancias iguales de $j21 \Omega$ se conectan en Δ . Determine las impedancias de secuencia y los circuitos de la combinación. Repita el problema para el caso donde haya una impedancia mutua de $j6 \Omega$ entre cada par de ramas adyacentes en la Δ .

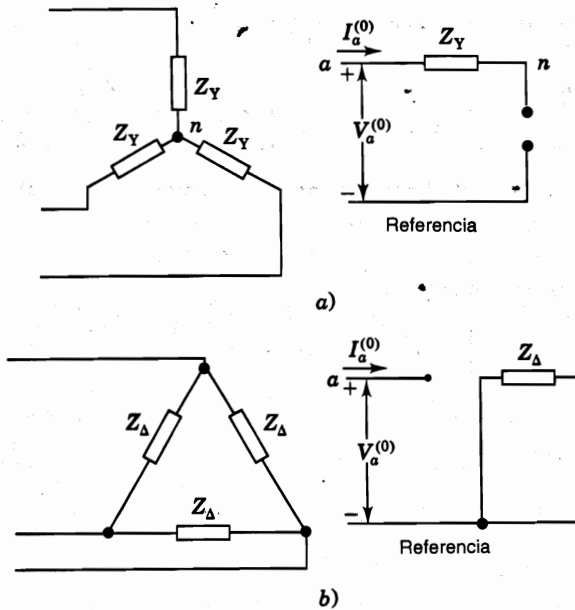


FIGURA 11.8
Circuitos a) conectado en Y sin aterrizar, y b) conectado en Δ, con sus respectivos circuitos de secuencia cero.

Solución. Los voltajes línea a línea están relacionados con las corrientes de la Δ por medio de

$$\begin{bmatrix} V_{ab} \\ V_{bc} \\ V_{ca} \end{bmatrix} = \begin{bmatrix} j21 & 0 & 0 \\ 0 & j21 & 0 \\ 0 & 0 & j21 \end{bmatrix} \begin{bmatrix} I_{ab} \\ I_{bc} \\ I_{ca} \end{bmatrix}$$

Al transformar a componentes simétricas de voltajes y corrientes, se tiene

$$\mathbf{A} \begin{bmatrix} V_{ab}^{(0)} \\ V_{ab}^{(1)} \\ V_{ab}^{(2)} \end{bmatrix} = \begin{bmatrix} j21 & 0 & 0 \\ 0 & j21 & 0 \\ 0 & 0 & j21 \end{bmatrix} \mathbf{A} \begin{bmatrix} I_{ab}^{(0)} \\ I_{ab}^{(1)} \\ I_{ab}^{(2)} \end{bmatrix}$$

y si se premultiplica cada lado por \mathbf{A}^{-1} , se tiene

$$\begin{bmatrix} V_{ab}^{(0)} \\ V_{ab}^{(1)} \\ V_{ab}^{(2)} \end{bmatrix} = j21 \mathbf{A}^{-1} \mathbf{A} \begin{bmatrix} I_{ab}^{(0)} \\ I_{ab}^{(1)} \\ I_{ab}^{(2)} \end{bmatrix} = \begin{bmatrix} j21 & 0 & 0 \\ 0 & j21 & 0 \\ 0 & 0 & j21 \end{bmatrix} \begin{bmatrix} I_{ab}^{(0)} \\ I_{ab}^{(1)} \\ I_{ab}^{(2)} \end{bmatrix}$$

Los circuitos de secuencia positiva y negativa tienen impedancias monofásicas $Z_1 = Z_2 = j7 \Omega$, como se muestra en la figura 11.9a), y como $V_{ab}^{(0)} = 0$, la corriente de secuencia cero $I_{ab}^{(0)} = 0$, así que el circuito de secuencia cero está abierto. La resistencia de $j21 \Omega$ en la red de secuencia cero tiene significado sólo cuando hay una fuente interna en el circuito Δ original.

Cuando hay una inductancia mutua de $j6 \Omega$ entre las fases,

$$\mathbf{A} \begin{bmatrix} V_{ab}^{(0)} \\ V_{ab}^{(1)} \\ V_{ab}^{(2)} \end{bmatrix} = \begin{bmatrix} j21 & j6 & j6 \\ j6 & j21 & j6 \\ j6 & j6 & j21 \end{bmatrix} \mathbf{A} \begin{bmatrix} I_{ab}^{(0)} \\ I_{ab}^{(1)} \\ I_{ab}^{(2)} \end{bmatrix}$$

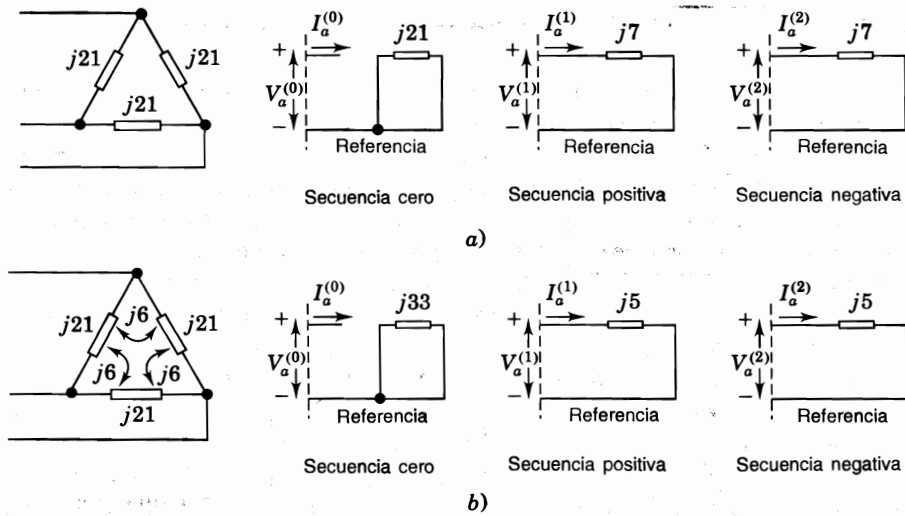


FIGURA 11.9 Circuitos de secuencia cero, positiva y negativa para las impedancias conectadas en Δ del ejemplo 11.4.

La matriz de coeficientes se puede separar en dos partes de la siguiente manera:

$$\begin{bmatrix} j21 & j6 & j6 \\ j6 & j21 & j6 \\ j6 & j6 & j21 \end{bmatrix} = j15 \begin{bmatrix} 1 & 0 & 0 \\ 0 & 1 & 0 \\ 0 & 0 & 1 \end{bmatrix} + j6 \begin{bmatrix} 1 & 1 & 1 \\ 1 & 1 & 1 \\ 1 & 1 & 1 \end{bmatrix}$$

y al sustituir en la ecuación previa, se obtiene

$$\begin{aligned} \begin{bmatrix} V_{ab}^{(0)} \\ V_{ab}^{(1)} \\ V_{ab}^{(2)} \end{bmatrix} &= \left\{ j15\mathbf{A}^{-1}\mathbf{A} + j6\mathbf{A}^{-1} \begin{bmatrix} 1 & 1 & 1 \\ 1 & 1 & 1 \\ 1 & 1 & 1 \end{bmatrix} \mathbf{A} \right\} \begin{bmatrix} I_{ab}^{(0)} \\ I_{ab}^{(1)} \\ I_{ab}^{(2)} \end{bmatrix} \\ &= \left\{ \begin{bmatrix} j15 & 0 & 0 \\ 0 & j15 & 0 \\ 0 & 0 & j15 \end{bmatrix} + j6 \begin{bmatrix} 3 & 0 & 0 \\ 0 & 0 & 0 \\ 0 & 0 & 0 \end{bmatrix} \right\} \begin{bmatrix} I_{ab}^{(0)} \\ I_{ab}^{(1)} \\ I_{ab}^{(2)} \end{bmatrix} \\ &= \begin{bmatrix} j33 & 0 & 0 \\ 0 & j15 & 0 \\ 0 & 0 & j15 \end{bmatrix} \begin{bmatrix} I_{ab}^{(0)} \\ I_{ab}^{(1)} \\ I_{ab}^{(2)} \end{bmatrix} \end{aligned}$$

Las impedancias de secuencia positiva y negativa Z_1 y Z_2 tienen ahora el valor de $j5 \Omega$, como se muestra en la figura 11.9b), y como $V_{ab}^{(0)} = I_{ab}^{(0)} = 0$, el circuito de secuencia cero está abierto. Nuevamente, se observa que la resistencia $j33 \Omega$ en la red de secuencia cero no tiene significado porque no hay fuente interna en el circuito Δ original.

El manejo matricial de este ejemplo será de utilidad en las secciones que siguen.

11.6 CIRCUITOS DE SECUENCIA DE UNA LÍNEA DE TRASMISIÓN SIMÉTRICA

Los sistemas que son esencialmente balanceados y simétricos son los de mayor interés. Éstos se harán desbalanceados sólo cuando ocurra una falla asimétrica. La simetría total en los sistemas de transmisión es, en la práctica, más ideal que real, pero como el efecto de la asimetría es muy pequeño, con frecuencia se supone un balance perfecto entre las fases, especialmente si las líneas se trasponen a lo largo de sus trayectorias. Por ejemplo, considere la figura 11.10, en que se muestra una sección de una línea de transmisión trifásica con un conductor neutro. La impedancia propia Z_{aa} es igual en cada conductor de fase y el conductor neutro tiene una impedancia propia Z_{nn} . El conductor neutro sirve como una trayectoria de retorno cuando las corrientes I_a , I_b e I_c en los conductores de fase están desbalanceadas. Se supone que todas las corrientes son positivas en las direcciones que se muestran aun cuando algunos de sus valores numéricos pueden ser negativos bajo condiciones desbalanceadas causadas por las fallas. La corriente que fluye en cualquiera de las fases induce voltajes en las fases adyacentes y en el conductor neutro debido al acoplamiento mutuo. De manera similar, I_n en el conductor neutro, induce voltajes en cada una de las fases. El acoplamiento entre los tres conductores de fase se considera simétrico y la impedancia mutua Z_{ab} se supone presente entre cada par de ellos. De la misma forma, la impedancia mutua entre el conductor neutro y cada una de las fases se toma como Z_{an} .

Por ejemplo, los voltajes, inducidos en la fase a por las corrientes en las otras dos fases, y el conductor neutro se muestran como fuentes en la malla del circuito de la figura 11.11 junto con los voltajes similares que se inducen en el conductor neutro. Al aplicar la ley de voltajes de Kirchhoff a lo largo de la malla del circuito, se tiene

$$V_{an} = Z_{aa}I_a + Z_{ab}I_b + Z_{ab}I_c + Z_{an}I_n + V_{a'n'} - (Z_{nn}I_n + Z_{an}I_c + Z_{an}I_b + Z_{an}I_a) \tag{11.47}$$

de la que se encuentra la caída de voltaje a través de la sección de la línea como

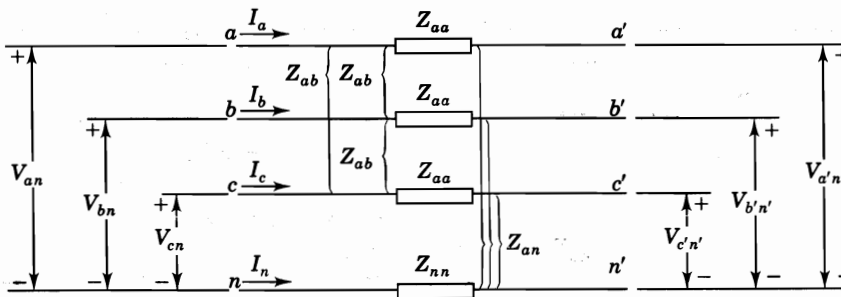


FIGURA 11.10

Flujo de corrientes desbalanceadas en una sección de una línea trifásica simétrica con conductor neutro.

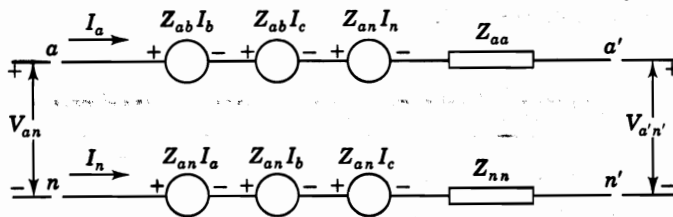


FIGURA 11.11

Escritura de la ecuación de voltajes de Kirchhoff alrededor de la malla formada por la línea a y el conductor neutro.

$$V_{an} - V_{a'n'} = (Z_{aa} - Z_{an})I_a + (Z_{ab} - Z_{an})(I_b + I_c) + (Z_{an} - Z_{nn})I_n \quad (11.48)$$

Se pueden escribir ecuaciones similares para las fases b y c como sigue:

$$\begin{aligned} V_{bn} - V_{b'n'} &= (Z_{aa} - Z_{an})I_b + (Z_{ab} - Z_{an})(I_a + I_c) + (Z_{an} - Z_{nn})I_n \\ V_{cn} - V_{c'n'} &= (Z_{aa} - Z_{an})I_c + (Z_{ab} - Z_{an})(I_a + I_b) + (Z_{an} - Z_{nn})I_n \end{aligned} \quad (11.49)$$

Cuando las corrientes de línea I_a , I_b e I_c regresan juntas como I_n en el conductor neutro de la figura 11.10, se tiene

$$I_n = -(I_a + I_b + I_c) \quad (11.50)$$

Si se sustituye este valor de I_n en las ecuaciones (11.48) y (11.49), se obtiene

$$\begin{aligned} V_{an} - V_{a'n'} &= (Z_{aa} + Z_{nn} - 2Z_{an})I_a + (Z_{ab} + Z_{nn} - 2Z_{an})I_b \\ &\quad + (Z_{ab} + Z_{nn} - 2Z_{an})I_c \\ V_{bn} - V_{b'n'} &= (Z_{ab} + Z_{nn} - 2Z_{an})I_a + (Z_{aa} + Z_{nn} - 2Z_{an})I_b \\ &\quad + (Z_{ab} + Z_{nn} - 2Z_{an})I_c \\ V_{cn} - V_{c'n'} &= (Z_{ab} + Z_{nn} - 2Z_{an})I_a + (Z_{ab} + Z_{nn} - 2Z_{an})I_b \\ &\quad + (Z_{aa} + Z_{nn} - 2Z_{an})I_c \end{aligned} \quad (11.51)$$

Los coeficientes en estas ecuaciones muestran que la presencia del conductor al neutro cambia las impedancias propias y mutuas de los conductores de fase a los siguientes valores efectivos:

$$\begin{aligned} Z_s &\triangleq Z_{aa} + Z_{nn} - 2Z_{an} \\ Z_m &\triangleq Z_{ab} + Z_{nn} - 2Z_{an} \end{aligned} \quad (11.52)$$

Se pueden reescribir las ecuaciones (11.51) al usar estas definiciones en una forma matricial que es más conveniente

$$\begin{bmatrix} V_{aa'} \\ V_{bb'} \\ V_{cc'} \end{bmatrix} = \begin{bmatrix} V_{an} - V_{a'n'} \\ V_{bn} - V_{b'n'} \\ V_{cn} - V_{c'n'} \end{bmatrix} = \begin{bmatrix} Z_s & Z_m & Z_m \\ Z_m & Z_s & Z_m \\ Z_m & Z_m & Z_s \end{bmatrix} \begin{bmatrix} I_a \\ I_b \\ I_c \end{bmatrix} \quad (11.53)$$

donde las caídas de voltaje a través de los conductores de fase se denotan ahora por

$$V_{aa'} \triangleq V_{an} - V_{a'n'} \quad V_{bb'} \triangleq V_{bn} - V_{b'n'} \quad V_{cc'} \triangleq V_{cn} - V_{c'n'} \quad (11.54)$$

Los valores de Z_s y Z_m se pueden considerar como parámetros de los conductores de fase, sin ninguna inductancia propia o mutua asociada con la trayectoria de retorno, porque la ecuación (11.53) no incluye *explícitamente* el conductor al neutro.

Las caídas de voltaje y corrientes a - b - c de la sección de la línea se pueden escribir en términos de sus componentes simétricas de acuerdo con la ecuación (11.8), así que al tomar como referencia la fase a , se tiene

$$\mathbf{A} \begin{bmatrix} V_{aa'}^{(0)} \\ V_{aa'}^{(1)} \\ V_{aa'}^{(2)} \end{bmatrix} = \left\{ \begin{bmatrix} Z_s - Z_m & \cdot & \cdot \\ \cdot & Z_s - Z_m & \cdot \\ \cdot & \cdot & Z_s - Z_m \end{bmatrix} + \begin{bmatrix} Z_m & Z_m & Z_m \\ Z_m & Z_m & Z_m \\ Z_m & Z_m & Z_m \end{bmatrix} \right\} \mathbf{A} \begin{bmatrix} I_a^{(0)} \\ I_a^{(1)} \\ I_a^{(2)} \end{bmatrix} \quad (11.55)$$

Esta forma particular de la ecuación hace los cálculos más fáciles, como lo demostró el ejemplo 11.4. Al multiplicar toda la expresión por \mathbf{A}^{-1} , se obtiene

$$\begin{bmatrix} V_{aa'}^{(0)} \\ V_{aa'}^{(1)} \\ V_{aa'}^{(2)} \end{bmatrix} = \mathbf{A}^{-1} \left\{ (Z_s - Z_m) \begin{bmatrix} 1 & \cdot & \cdot \\ \cdot & 1 & \cdot \\ \cdot & \cdot & 1 \end{bmatrix} + Z_m \begin{bmatrix} 1 & 1 & 1 \\ 1 & 1 & 1 \\ 1 & 1 & 1 \end{bmatrix} \right\} \mathbf{A} \begin{bmatrix} I_a^{(0)} \\ I_a^{(1)} \\ I_a^{(2)} \end{bmatrix} \quad (11.56)$$

La misma multiplicación de matrices del ejemplo 11.4 se hace aquí y se obtiene

$$\begin{bmatrix} V_{aa'}^{(0)} \\ V_{aa'}^{(1)} \\ V_{aa'}^{(2)} \end{bmatrix} = \begin{bmatrix} Z_s + 2Z_m & \cdot & \cdot \\ \cdot & Z_s - Z_m & \cdot \\ \cdot & \cdot & Z_s - Z_m \end{bmatrix} \begin{bmatrix} I_a^{(0)} \\ I_a^{(1)} \\ I_a^{(2)} \end{bmatrix} \quad (11.57)$$

Ahora, en términos de las impedancias Z_s y Z_m que se usaron en las ecuaciones (11.52), se definirán las impedancias de secuencia cero, positiva y negativa en la forma

$$\begin{aligned} Z_0 &= Z_s + 2Z_m = Z_{aa} + 2Z_{ab} + 3Z_{nn} - 6Z_{an} \\ Z_1 &= Z_s - Z_m = Z_{aa} - Z_{ab} \\ Z_2 &= Z_s - Z_m = Z_{aa} - Z_{ab} \end{aligned} \quad (11.58)$$

Las componentes de secuencia de las caídas de voltaje entre los dos extremos de la sección de la línea se pueden escribir, a partir de las ecuaciones (11.57) y (11.58), como tres ecuaciones

simples, en la forma

$$\begin{aligned} V_{aa'}^{(0)} &= V_{an}^{(0)} - V_{a'n'}^{(0)} = Z_0 I_a^{(0)} \\ V_{aa'}^{(1)} &= V_{an}^{(1)} - V_{a'n'}^{(1)} = Z_1 I_a^{(1)} \\ V_{aa'}^{(2)} &= V_{an}^{(2)} - V_{a'n'}^{(2)} = Z_2 I_a^{(2)} \end{aligned} \quad (11.59)$$

Una vez más se observa que las ecuaciones de secuencias cero, positiva y negativa están desacopladas una de otra, porque el circuito de la figura 11.10 se ha supuesto simétrico. Entonces, se pueden dibujar los correspondientes circuitos de secuencias cero, positiva y negativa que no tienen ningún acoplamiento mutuo entre ellos, como se muestra en la figura 11.12. A pesar de la simplicidad del modelo de línea de la figura 11.10, el desarrollo anterior ha mostrado características importantes de las impedancias de secuencia que se aplican a modelos de líneas más elaborados y prácticos. Por ejemplo, de las ecuaciones (11.58), se observa que las impedancias de secuencia positiva y negativa son iguales y que no incluyen las impedancias del conductor al neutro Z_{nn} y Z_{an} , que sólo entran en el cálculo de la impedancia de secuencia cero Z_0 . En otras palabras, los parámetros de la impedancia de la trayectoria de retorno de los conductores entran en los valores de las impedancias de secuencia cero de las líneas de transmisión, pero no afectan la impedancia de las secuencia positiva o negativa.

La mayoría de las líneas aéreas de transmisión tienen al menos dos conductores llamados *hilos de guarda*, que están aterrizados en intervalos uniformes a lo largo de la línea. Los hilos de guarda se combinan con el retorno de tierra para constituir un conductor neutro efectivo con parámetros de impedancia (como Z_{nn} y Z_{an}), que dependen de la resistividad de la tierra. Las referencias bibliográficas más especializadas muestran (como aquí se ha de-

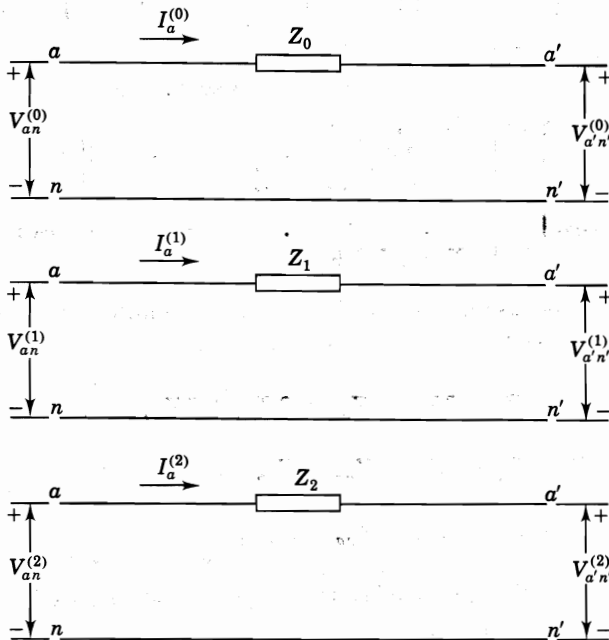


FIGURA 11.12
Circuitos de secuencia para la sección de la línea simétrica de la figura 11.10.

mostrado) que los parámetros de la trayectoria de retorno se incluyen en la impedancia de secuencia cero de la línea. Se puede tratar a la tierra como un conductor ideal, si se considera al conductor neutro de la figura 11.10 como la trayectoria de retorno efectiva para las componentes de secuencia cero de las corrientes desbalanceadas y se incluyen sus parámetros en la impedancia de secuencia cero. Entonces, los voltajes de la figura 11.12 se interpretan como medidos con respecto a la tierra como un conductor perfecto, y se puede escribir

$$\begin{aligned} V_{aa'}^{(0)} &= V_a^{(0)} - V_{a'}^{(0)} = Z_0 I_a^{(0)} \\ V_{aa'}^{(1)} &= V_a^{(1)} - V_{a'}^{(1)} = Z_1 I_a^{(1)} \\ V_{aa'}^{(2)} &= V_a^{(2)} - V_{a'}^{(2)} = Z_2 I_a^{(2)} \end{aligned} \quad (11.60)$$

donde las componentes de secuencia de los voltajes V_a y $V_{a'}$ se miden con respecto a la *tierra ideal*.

Al desarrollar las ecuaciones para la inductancia y la capacitancia de las líneas de transmisión *transpuestas*, se supusieron corrientes trifásicas balanceadas y no se dio un orden específico para las fases. Por lo tanto, los parámetros resultantes son válidos para las impedancias de secuencias positiva y negativa. La corriente en cada fase es idéntica cuando solamente fluye la corriente de secuencia cero en la línea de transmisión. La corriente regresa a través de la tierra, a través de los hilos de guarda o a través de ambos. El campo magnético debido a la corriente de secuencia cero es muy diferente del causado por las corrientes de secuencias positiva y negativa, porque la corriente de secuencia cero es idéntica en cada fase del conductor (en lugar de ser sólo igual en magnitud con un desplazamiento de 120° entre las diferentes corrientes de fase). La diferencia en el campo magnético da como resultado que la reactancia inductiva de secuencia cero de las líneas de transmisión aéreas sea de 2 a 3.5 veces mayor que la reactancia de secuencia positiva. La relación es una proporción mayor del rango especificado para líneas de doble circuito y para las que no tienen hilos de guarda.

Ejemplo 11.5. Los voltajes en las terminales izquierda y derecha de la línea de la figura 11.10 están dados por

$$\begin{aligned} V_{an} &= 182.0 + j70.0 \text{ kV} & V_{a'n'} &= 154.0 + j28.0 \text{ kV} \\ V_{bn} &= 72.24 - j32.62 \text{ kV} & V_{b'n'} &= 44.24 - j74.62 \text{ kV} \\ V_{cn} &= -170.24 + j88.62 \text{ kV} & V_{c'n'} &= -198.24 + j46.62 \text{ kV} \end{aligned}$$

Las impedancias de la línea en ohms son

$$Z_{aa} = j60 \quad Z_{ab} = j20 \quad Z_{nn} = j80 \quad Z_{an} = 0$$

Determine las corrientes de línea I_a , I_b e I_c mediante las componentes simétricas. Repita el problema sin usar las componentes simétricas.

Solución. Las impedancias de secuencia tienen los siguientes valores calculados

$$Z_0 = Z_{aa} + 2Z_{ab} + 3Z_{nn} - 6Z_{an} = j60 + j40 + j240 - j180 = j160 \Omega$$

$$Z_1' = Z_2 = Z_{aa} - Z_{ab} = j60 - j20 = j40 \Omega$$

Las componentes de secuencia de las caídas de voltaje en la línea son

$$\begin{aligned} \begin{bmatrix} V_{aa'}^{(0)} \\ V_{aa'}^{(1)} \\ V_{aa'}^{(2)} \end{bmatrix} &= \mathbf{A}^{-1} \begin{bmatrix} V_{an} - V_{a'n'} \\ V_{bn} - V_{b'n'} \\ V_{cn} - V_{c'n'} \end{bmatrix} = \mathbf{A}^{-1} \begin{bmatrix} (182.0 - 154.0) + j(70.0 - 28.0) \\ (72.24 - 44.24) - j(32.62 - 74.62) \\ -(170.24 - 198.24) + j(88.62 - 46.62) \end{bmatrix} \\ &= \mathbf{A}^{-1} \begin{bmatrix} 28.0 + j42.0 \\ 28.0 + j42.0 \\ 28.0 + j42.0 \end{bmatrix} = \begin{bmatrix} 28.0 + j42.0 \\ 0 \\ 0 \end{bmatrix} \text{ kV} \end{aligned}$$

Al sustituir en la ecuación (11.59), se obtiene

$$V_{aa'}^{(0)} = 28,000 + j42,000 = j160 I_a^{(0)}$$

$$V_{aa'}^{(1)} = 0 = j40 I_a^{(1)}$$

$$V_{aa'}^{(2)} = 0 = j40 I_a^{(2)}$$

de la que se determinan las componentes simétricas de las corrientes en la fase a ,

$$I_a^{(0)} = 262.5 - j175 \text{ A} \quad I_a^{(1)} = I_a^{(2)} = 0$$

Por lo tanto, las corrientes de línea son

$$I_a = I_b = I_c = 262.5 - j175 \text{ A}$$

Las impedancias propias y mutuas de la ecuación (11.52) tiene los valores

$$Z_s = Z_{aa} + Z_{nn} - 2Z_{an} = j60 + j80 - j60 = j80 \Omega$$

$$Z_m = Z_{ab} + Z_{nn} - 2Z_{an} = j20 + j80 - j60 = j40 \Omega$$

y así, se pueden calcular las corrientes de línea por medio de la ecuación (11.53) sin componentes simétricas, en la siguiente manera:

$$\begin{bmatrix} V_{aa'} \\ V_{bb'} \\ V_{cc'} \end{bmatrix} = \begin{bmatrix} 28 + j42 \\ 28 + j42 \\ 28 + j42 \end{bmatrix} \times 10^3 = \begin{bmatrix} j80 & j40 & j40 \\ j40 & j80 & j40 \\ j40 & j40 & j80 \end{bmatrix} \begin{bmatrix} I_a \\ I_b \\ I_c \end{bmatrix}$$

$$\begin{bmatrix} I_a \\ I_b \\ I_c \end{bmatrix} = \begin{bmatrix} j80 & j40 & j40 \\ j40 & j80 & j40 \\ j40 & j40 & j80 \end{bmatrix}^{-1} \begin{bmatrix} 28 + j42 \\ 28 + j42 \\ 28 + j42 \end{bmatrix} \times 10^3 = \begin{bmatrix} 262.5 - j175 \\ 262.5 - j175 \\ 262.5 - j175 \end{bmatrix} \text{ A}$$

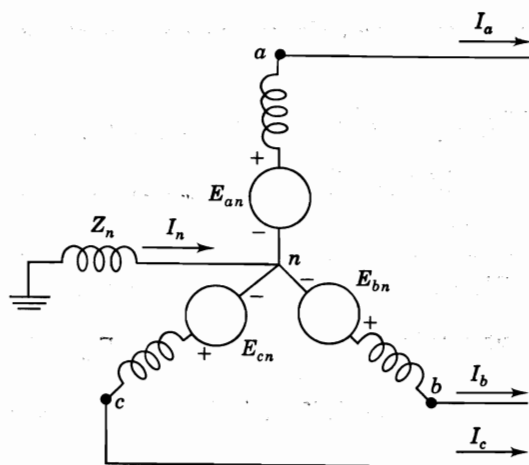


FIGURA 11.13

Diagrama del circuito de un generador aterrizado a través de una reactancia. Las fems de fase E_{an} , E_{bn} y E_{cn} son de secuencia positiva.

11.7 CIRCUITOS DE SECUENCIA DE LA MÁQUINA SINCRÓNICA

En la figura 11.13 se muestra un generador sincrónico aterrizado a través de una reactancia. Cuando ocurre una falla (no indicada en la figura) en las terminales del generador, fluyen las corrientes I_a , I_b e I_c en las líneas. Si la falla involucra la tierra, la corriente que fluye en el neutro del generador se designa como I_n y las corrientes de línea se pueden dividir en sus componentes simétricas independientemente de lo desbalanceadas que estén.

Las ecuaciones desarrolladas en la sección 3.2 para la máquina sincrónica ideal se basan en la suposición de que las corrientes de armadura instantáneas están balanceadas. Se supuso que en la ecuación (3.7), $i_a + i_b + i_c = 0$ y entonces se estableció $i_a = -(i_b + i_c)$ en la ecuación (3.5), con el fin de obtener la ecuación (3.11) para el voltaje en terminales de la fase a , en la forma

$$v_{an} = -Ri_a - (L_s + M_s) \frac{di_a}{dt} + e_{an} \quad (11.61)$$

La contraparte en estado estable de esta ecuación está dada en la ecuación (3.24) como

$$V_{an} = -RI_a - j\omega(L_s + M_s)I_a + E_{an} \quad (11.62)$$

donde E_{an} es el voltaje interno sincrónico de la máquina. Los subíndices de los voltajes en las ecuaciones (11.61) y (11.62) difieren ligeramente de los del capítulo 3 para hacer énfasis en el hecho de que los voltajes son con respecto al neutro. Si no se hubiera hecho la sustitución de $i_a = -(i_b + i_c)$, entonces se hubiera encontrado

$$v_{an} = -Ri_a - L_s \frac{di_a}{dt} + M_s \frac{d}{dt}(i_b + i_c) + e_{an} \quad (11.63)$$

Se supone por ahora que las corrientes y voltajes sinusoidales de estado estable a la frecuen-

cia nominal del sistema ω continúan presentes en la armadura, y se puede escribir la ecuación (11.63) en la forma fasorial

$$V_{an} = -RI_a - j\omega L_s I_a + j\omega M_s(I_b + I_c) + E_{an} \quad (11.64)$$

donde E_{an} designa nuevamente el equivalente fasorial de e_{an} . Las fases de la armadura b y c de la máquina idealizada tienen ecuaciones similares

$$\begin{aligned} V_{bn} &= -RI_b - j\omega L_s I_b + j\omega M_s(I_a + I_c) + E_{bn} \\ V_{cn} &= -RI_c - j\omega L_s I_c + j\omega M_s(I_a + I_b) + E_{cn} \end{aligned} \quad (11.65)$$

Se pueden arreglar las ecuaciones (11.64) y (11.65) en la forma matriz-vector de la siguiente manera:

$$\begin{bmatrix} V_{an} \\ V_{bn} \\ V_{cn} \end{bmatrix} = -[R + j\omega(L_s + M_s)] \begin{bmatrix} I_a \\ I_b \\ I_c \end{bmatrix} + j\omega M_s \begin{bmatrix} 1 & 1 & 1 \\ 1 & 1 & 1 \\ 1 & 1 & 1 \end{bmatrix} \begin{bmatrix} I_a \\ I_b \\ I_c \end{bmatrix} + \begin{bmatrix} E_{an} \\ E_{bn} \\ E_{cn} \end{bmatrix} \quad (11.66)$$

Ahora se expresarán las cantidades a - b - c de la máquina en términos de las componentes simétricas de la fase a de la armadura mediante el procedimiento que se mostró en las dos secciones previas.

$$\begin{aligned} \begin{bmatrix} V_{an}^{(0)} \\ V_{an}^{(1)} \\ V_{an}^{(2)} \end{bmatrix} &= -[R + j\omega(L_s + M_s)] \begin{bmatrix} I_a^{(0)} \\ I_a^{(1)} \\ I_a^{(2)} \end{bmatrix} \\ &+ j\omega M_s \mathbf{A}^{-1} \begin{bmatrix} 1 & 1 & 1 \\ 1 & 1 & 1 \\ 1 & 1 & 1 \end{bmatrix} \mathbf{A} \begin{bmatrix} I_a^{(0)} \\ I_a^{(1)} \\ I_a^{(2)} \end{bmatrix} + \mathbf{A}^{-1} \begin{bmatrix} E_{an} \\ a^2 E_{an} \\ a E_{an} \end{bmatrix} \end{aligned} \quad (11.67)$$

Como el generador sincrónico se diseña para suministrar voltajes trifásicos balanceados, se han mostrado los voltajes E_{an} , E_{bn} y E_{cn} como un conjunto de fasores de secuencia positiva en la ecuación (11.67), donde el operador $a = 1 \angle 240^\circ$ y $a^2 = 1 \angle 120^\circ$. Las multiplicaciones matriciales de la ecuación (11.67) son similares a las de la ecuación (11.56) y así, se obtiene

$$\begin{bmatrix} V_{an}^{(0)} \\ V_{an}^{(1)} \\ V_{an}^{(2)} \end{bmatrix} = -[R + j\omega(L_s + M_s)] \begin{bmatrix} I_a^{(0)} \\ I_a^{(1)} \\ I_a^{(2)} \end{bmatrix} + j\omega M_s \begin{bmatrix} 3 & \cdot & \cdot \\ \cdot & \cdot & \cdot \\ \cdot & \cdot & \cdot \end{bmatrix} \begin{bmatrix} I_a^{(0)} \\ I_a^{(1)} \\ I_a^{(2)} \end{bmatrix} + \begin{bmatrix} 0 \\ E_{an} \\ 0 \end{bmatrix} \quad (11.68)$$

Las ecuaciones de secuencia cero, positiva y negativa se desacoplan para dar

$$\begin{aligned}
 V_{an}^{(0)} &= -RI_a^{(0)} - j\omega(L_s - 2M_s)I_a^{(0)} \\
 V_{an}^{(1)} &= -RI_a^{(1)} - j\omega(L_s + M_s)I_a^{(1)} + E_{an} \\
 V_{an}^{(2)} &= -RI_a^{(2)} - j\omega(L_s + M_s)I_a^{(2)}
 \end{aligned}
 \tag{11.69}$$

Dibujar los circuitos de secuencia correspondientes se vuelve simple al escribir las ecuaciones (11.69) en la forma

$$\begin{aligned}
 V_{an}^{(0)} &= -I_a^{(0)}[R + j\omega(L_s - 2M_s)] = -I_a^{(0)}Z_{g0} \\
 V_{an}^{(1)} &= E_{an} - I_a^{(1)}[R + j\omega(L_s + M_s)] = E_{an} - I_a^{(1)}Z_1 \\
 V_{an}^{(2)} &= -I_a^{(2)}[R + j\omega(L_s + M_s)] = -I_a^{(2)}Z_2
 \end{aligned}
 \tag{11.70}$$

donde Z_{g0} , Z_1 y Z_2 son las impedancias de secuencias cero, positiva y negativa del generador, respectivamente. Los circuitos de secuencia mostrados en la figura 11.14 son los circuitos equivalentes monofásicos de la máquina trifásica balanceada a través de los cuales se considera que fluyen las componentes simétricas de las corrientes desbalanceadas. Las componentes de secuencia de las corrientes están fluyendo a través de impedancias de su misma secuencia, como se indica con los subíndices apropiados de las impedancias mostradas en la figura. Esto se debe a que la máquina es simétrica con respecto a las fases a , b y c . El circuito de secuencia positiva está compuesto de una fem en serie con la impedancia de secuencia positiva del generador. Los circuitos de secuencia negativa y cero no contienen fems pero incluyen las impedancias del generador a las corrientes de secuencia negativa y cero, respectivamente.

El nodo de referencia para los circuitos de secuencia positiva y negativa es el neutro del generador. En lo que se refiere a las componentes de secuencia positiva y negativa, el neutro del generador está al potencial de tierra si hay una conexión entre el neutro y la tierra que tenga una impedancia finita o cero, porque la conexión no llevará corrientes de secuencias positiva y negativa. De nuevo, se observa que no hay una diferencia esencial entre $V_a^{(1)}$ y $V_{an}^{(1)}$ en el circuito de secuencia positiva o entre $V_a^{(2)}$ y $V_{an}^{(2)}$ en el circuito de secuencia negativa. Esto explica por qué los voltajes de secuencia positiva y negativa $V_a^{(1)}$ y $V_a^{(2)}$ de la figura 11.14 se escriben sin el subíndice n .

La corriente que fluye en la impedancia Z_n que está entre el neutro y la tierra es $3I_a^{(0)}$. Se observa en la figura 11.14e) que la caída de voltaje de secuencia cero desde el punto a la tierra es $-3I_a^{(0)}Z_n - I_a^{(0)}Z_{g0}$, donde Z_{g0} es la impedancia de secuencia cero monofásica del generador. Por lo tanto, el circuito de secuencia cero (que es un circuito monofásico que se supone lleva sólo corriente de secuencia cero de una fase) debe tener una impedancia de $3Z_n + Z_{g0}$, como se muestra en la figura 11.14f). La impedancia total de secuencia cero a través de la cual fluye $I_a^{(0)}$ es

$$Z_0 = 3Z_n + Z_{g0} \tag{11.71}$$

Generalmente, las componentes de corriente y voltaje para la fase a se encuentran de ecuaciones determinadas por los circuitos de secuencia. Las ecuaciones para las componen-

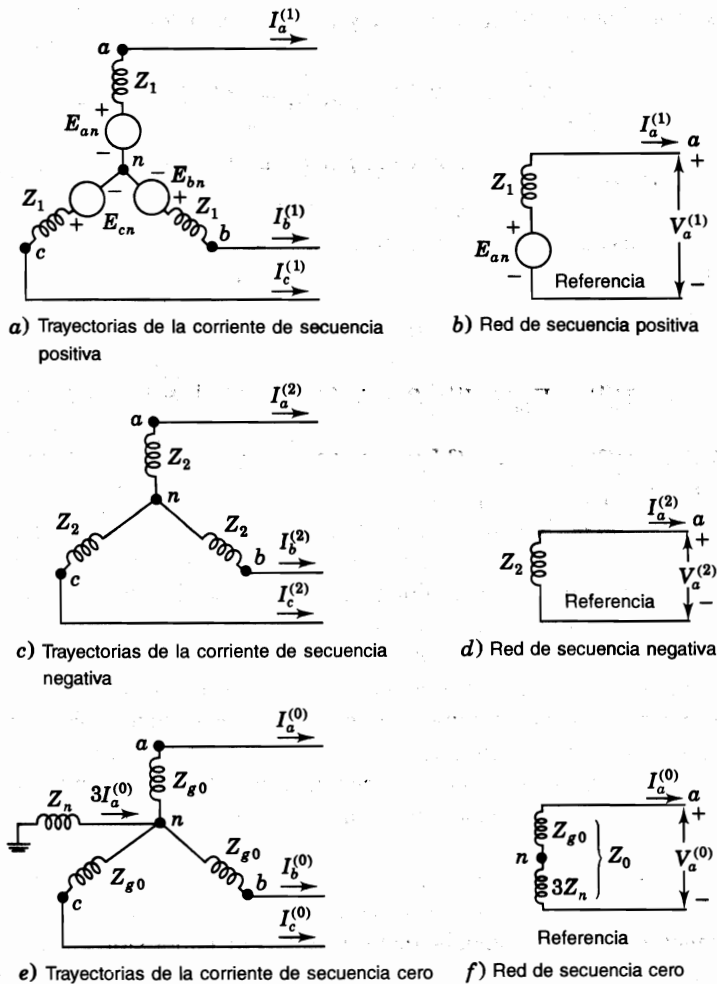


FIGURA 11.14

Trayectorias para la corriente de cada secuencia en un generador y sus respectivas redes de secuencia.

tes de las caídas de voltaje desde el punto a de la fase a al nodo de referencia (o a la tierra) se escriben al aplicar la figura 11.14 de la siguiente manera

$$\begin{aligned}
 V_a^{(0)} &= - I_a^{(0)} Z_0 \\
 V_a^{(1)} &= E_{an} - I_a^{(1)} Z_1 \\
 V_a^{(2)} &= - I_a^{(2)} Z_2
 \end{aligned}
 \tag{11.72}$$

donde E_{an} es el voltaje de secuencia positiva al neutro, Z_1 y Z_2 son las impedancias de secuencia positiva y negativa del generador, respectivamente, y Z_0 está definida por la ecuación (11.71).

Las ecuaciones desarrolladas hasta aquí se basan en un modelo simple de la máquina en el que se supone sólo la existencia de componentes fundamentales de las corrientes; sobre esta base se encuentra que las impedancias de secuencias positiva y negativa son iguales entre sí pero bastante diferentes de la impedancia de secuencia cero. Sin embargo, las impedancias que presentan las máquinas rotatorias a las corrientes de las tres secuencias serán, por lo general, diferentes para cada secuencia. La fem producida por las corrientes de armadura de secuencia negativa gira en dirección opuesta a la del rotor que tiene un devanado de campo de cd. A diferencia del flujo producido por las corrientes de secuencia positiva (que es estacionario con respecto al rotor), el flujo producido por la corriente de secuencia negativa varía rápidamente sobre la cara del rotor. Las corrientes inducidas en los devanados de campo y en los amortiguadores reaccionan a la fem rotatoria de la armadura y por lo tanto, reducen el flujo que penetra al rotor. Esta condición es similar al cambio rápido de flujo que se presenta al ocurrir un cortocircuito en las terminales de una máquina. Las trayectorias de flujo son iguales a las encontradas al evaluar *la reactancia subtransitoria*. Así, en una máquina de rotor cilíndrico, las reactancias subtransitoria y de secuencia negativa son iguales. Los valores dados en la tabla A.2 del apéndice confirman lo anterior. Las reactancias en los circuitos de secuencia positiva y negativa se toman, frecuentemente, como iguales a la reactancia subtransitoria o transitoria según se estudien las condiciones subtransitorias o transitorias.

Cuando en el devanado de armadura de una máquina trifásica sólo fluyen corrientes de secuencia cero, la corriente y la fem de una fase son un máximo al mismo tiempo que las corrientes y fems de las otras fases. Los devanados están distribuidos alrededor de la circunferencia de la armadura de tal manera que el punto de la fem máxima producida para una fase esté desplazado 120 grados eléctricos desde el punto de fem máxima de cada una de las otras fases. Si la fem producida por la corriente de cada fase tiene una distribución sinusoidal perfecta en el espacio, una gráfica de la fem alrededor de la armadura resultaría en tres curvas sinusoidales cuya suma sería cero en cada punto. En estas condiciones, no se produciría flujo en el entrehierro y la única reactancia de cualquier devanado de fase sería debida a la dispersión y a las vueltas de conductor en los extremos. El devanado en una máquina real no se distribuye para que produzca una onda sinusoidal perfecta de fem. El flujo resultante de la suma de las fems es muy pequeño, lo que hace que la reactancia de secuencia cero sea la más pequeña de la máquina (sólo algo mayor que cero en el caso ideal donde no hay flujo en el entrehierro debido a la corriente de secuencia cero).

Las ecuaciones (11.72), que se aplican a cualquier generador que lleva corrientes desbalanceadas, son el punto de partida para el desarrollo de ecuaciones con las que se puedan obtener las componentes de corriente para los diferentes tipos de falla. Como se verá después, se aplican a los circuitos equivalentes de Thévenin en cualquier barra del sistema, así como también, al caso de un generador con carga en condiciones de estado estable. Cuando se estudian las condiciones transitorias o subtransitorias, se aplican las ecuaciones a los generadores bajo carga si se sustituye a E' o E' por E_{am} .

Ejemplo 11.6. Un generador de polos salientes sin devanados amortiguadores tiene valores nominales 20 MVA y 13.8 kV, y una reactancia subtransitoria de eje directo de 0.25 por unidad. Las reactancias de secuencia negativa y cero son 0.35 y 0.10 por unidad, respectivamente. El neutro del generador está sólidamente aterrizado. Ocurre una falla de línea a tierra en las terminales de la máquina cuando ésta no tiene carga y está a voltaje nominal con $E_{am} = 1.0 \angle 0^\circ$ por unidad. Al ocurrir la falla, se tienen los siguientes voltajes a tierra en por unidad

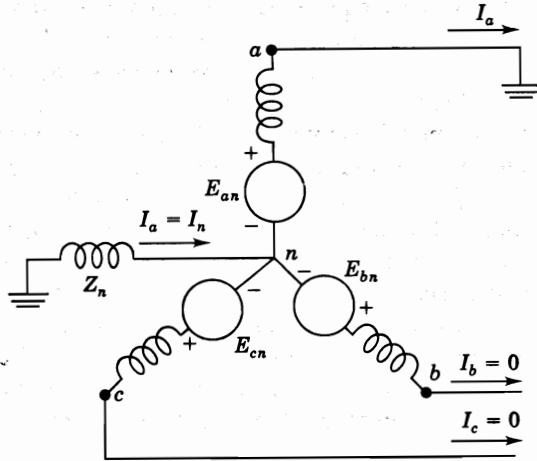


FIGURA 11.15

Diagrama de circuito para una falla línea a tierra en la fase *a* de la terminal de un generador sin carga, cuyo neutro está aterrizado a través de una reactancia.

$$V_a = 0 \quad V_b = 1.013 \angle -102.25^\circ \quad V_c = 1.013 \angle 102.25^\circ$$

Determine la corriente subtransitoria en el generador y los voltajes línea a línea para las condiciones subtransitorias debidas a la falla.

Solución. En la figura 11.15 se muestra la falla línea a tierra en la fase *a* de la máquina. V_b y V_c son, en coordenadas rectangulares,

$$V_b = -0.215 - j0.990 \text{ por unidad}$$

$$V_c = -0.215 + j0.990 \text{ por unidad}$$

Las componentes simétricas de los voltajes en el punto de falla son

$$\begin{bmatrix} V_a^{(0)} \\ V_a^{(1)} \\ V_a^{(2)} \end{bmatrix} = \frac{1}{3} \begin{bmatrix} 1 & 1 & 1 \\ 1 & a & a^2 \\ 1 & a^2 & a \end{bmatrix} \begin{bmatrix} 0 \\ -0.215 - j0.990 \\ -0.215 + j0.990 \end{bmatrix} = \begin{bmatrix} -0.143 + j0 \\ 0.643 + j0 \\ -0.500 + j0 \end{bmatrix} \text{ por unidad}$$

Se calcula, a partir de las ecuaciones (11.72) y de la figura 11.14, con $Z_n = 0$

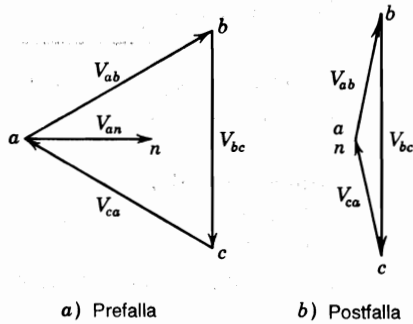
$$I_a^{(0)} = -\frac{V_a^{(0)}}{Z_{g0}} = -\frac{(-0.143 + j0)}{j0.10} = -j1.43 \text{ por unidad}$$

$$I_a^{(1)} = \frac{E_{an} - V_a^{(1)}}{Z_1} = \frac{(1.0 + j0) - (0.643 + j0)}{j0.25} = -j1.43 \text{ por unidad}$$

$$I_a^{(2)} = -\frac{V_a^{(2)}}{Z_2} = -\frac{(-0.500 + j0)}{j0.35} = -j1.43 \text{ por unidad}$$

Por lo tanto, la corriente de falla hacia tierra es

$$I_a = I_a^{(0)} + I_a^{(1)} + I_a^{(2)} = 3I_a^{(0)} = -j4.29 \text{ por unidad}$$


FIGURA 11.16

Diagramas fasoriales de los voltajes de línea del ejemplo 11.6 antes y después de la falla.

La corriente base es $20\,000/(\sqrt{3} \times 13.8) = 837$ A y así, la corriente subtransitoria en la línea *a* es

$$I_a = -j4.29 \times 837 = -j3,590 \text{ A}$$

Los voltajes línea a línea durante a falla son

$$\begin{aligned} V_{ab} &= V_a - V_b = 0.215 + j0.990 = 1.01 \angle 77.7^\circ \text{ por unidad} \\ V_{bc} &= V_b - V_c = 0 - j1.980 = 1.980 \angle 270^\circ \text{ por unidad} \\ V_{ca} &= V_c - V_a = -0.215 + j0.990 = 1.01 \angle 77.7^\circ \text{ por unidad} \end{aligned}$$

Como el voltaje generado al neutro E_{an} se ha considerado como 1.0 por unidad, los voltajes anteriores línea a línea se expresan en por unidad del voltaje base al neutro. Los voltajes de línea postfalla expresados en volts son

$$V_{ab} = 1.01 \times \frac{13.8}{\sqrt{3}} \angle 77.7^\circ = 8.05 \angle 77.7^\circ \text{ kV}$$

$$V_{bc} = 1.980 \times \frac{13.8}{\sqrt{3}} \angle 270^\circ = 15.78 \angle 270^\circ \text{ kV}$$

$$V_{ca} = 1.01 \times \frac{13.8}{\sqrt{3}} \angle 102.3^\circ = 8.05 \angle 102.3^\circ \text{ kV}$$

Antes de la falla, los voltajes de línea estaban balanceados y eran iguales a 13.8 kV. Para hacer una comparación con los voltajes de línea después de que ocurre la falla, los voltajes prefalla, con $V_{an} = E_{an}$ como referencia, están dados por

$$V_{ab} = 13.8 \angle 30^\circ \text{ kV} \quad V_{bc} = 13.8 \angle 270^\circ \text{ kV} \quad V_{ca} = 13.8 \angle 150^\circ \text{ kV}$$

En la figura 11.16 se muestran los diagramas fasoriales de los voltajes pre y postfalla.

El ejemplo anterior muestra que $I_a^{(0)} = I_a^{(1)} = I_a^{(2)}$ en el caso de una falla monofásica línea a tierra. Éste es un resultado generalizado que se establece en el sección 12.2.

11.8 CIRCUITOS DE SECUENCIA DE TRANSFORMADORES Y-Δ

Los circuitos equivalentes de secuencia de transformadores trifásicos dependen de las conexiones de los devanados primario y secundario. Las diferentes combinaciones de los devanados Δ y Y determinan las configuraciones de los circuitos de secuencia cero y el defasamiento en los circuitos de secuencia positiva y negativa. Para este fin, se recomienda al lector dar un repaso de algunas secciones del capítulo 2, en especial, las secciones 2.5 y 2.6.

Se recuerda que, si se desprecia la relativamente pequeña corriente magnetizante, no fluye corriente en el primario de un transformador a menos que fluya corriente en el secundario. También se sabe que la corriente del primario está determinada por la corriente del secundario y por la relación de vueltas o espiras de los devanados, si se considera despreciable la corriente magnetizante. Estos principios son la guía para el análisis de los casos individuales. Se analizarán cinco conexiones posibles de transformadores de dos devanados. Estas conexiones se resumen, junto con sus respectivos circuitos de secuencia cero, en la figura 11.17. Las flechas en los diagramas de conexiones en las figuras que siguen muestran las posibles trayectorias del flujo de la corriente de secuencia cero. La ausencia de la flecha

CASO	SÍMBOLOS	DIAGRAMAS DE CONEXIÓN	CIRCUITOS EQUIV. DE SECUENCIA CERO
1			
2			
3			
4			
5			

FIGURA 11.17

Circuitos equivalentes de secuencia cero de bancos de transformadores trifásicos, junto con los diagramas de las conexiones y los símbolos para diagramas unifilares. La impedancia Z_0 toma en cuenta la impedancia de dispersión Z y las impedancias al neutro $3Z_N$ y $3Z_n$ cuando son aplicables.

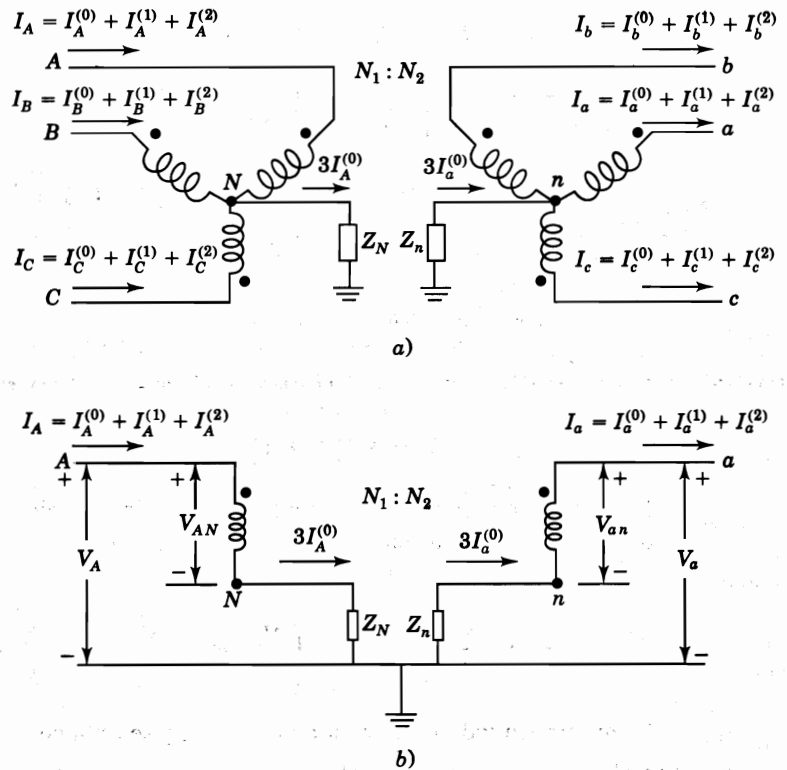


FIGURA 11.18
 a) Banco de transformadores conectado en Y-Y con ambos neutros aterrizados a través de impedancias; b) un par de devanados enlazados magnéticamente.

indica que la conexión del transformador es tal que no puede fluir una corriente de secuencia cero. Los circuitos equivalentes de secuencia cero que se muestran son aproximados porque se han omitido la resistencia y la trayectoria de la corriente magnetizante de cada uno de ellos. Las letras P y Q identifican los puntos correspondientes en el diagrama de conexión y en el circuito equivalente. A continuación se da el razonamiento para justificar el circuito equivalente de cada conexión.

CASO 1. Banco Y-Y con ambos neutros aterrizados

En la figura 11.18a) se muestran los neutros de un banco Y-Y aterrizado a través de una impedancia Z_N en el lado de alto voltaje y una Z_n en el lado de bajo voltaje. Las flechas en el diagrama muestran las direcciones seleccionadas para las corrientes. Primero se tratarán los transformadores como ideales y más adelante se añadirá la impedancia de dispersión cuando, si fuera necesario, se incluya también la corriente de magnetización en derivación. Se continuarán designando los voltajes con respecto a la tierra con un solo subíndice en la forma V_A , V_N y V_a . Los voltajes con respecto al neutro tienen dos subíndices en la forma V_{AN} y V_{an} . Se asignan las letras mayúsculas al lado de alto voltaje y las minúsculas al otro lado del transformador. Los devanados que se dibujan, como se hizo antes, en direcciones paralelas son los que están enlazados magnéticamente en el mismo núcleo. Dos de estos devanados que se han tomado de la figura 11.18a) se muestran en la figura 11.18b). El voltaje medido con respecto a la tierra en el lado de alto voltaje está dado por

$$V_A = V_{AN} + V_N \quad (11.73)$$

Al sustituir las componentes simétricas de cada voltaje, se obtiene

$$V_A^{(0)} + V_A^{(1)} + V_A^{(2)} = (V_{AN}^{(0)} + V_{AN}^{(1)} + V_{AN}^{(2)}) + 3Z_N I_A^{(0)} \quad (11.74)$$

y, al igualar las cantidades de la misma secuencia [como se explicó al desarrollar la ecuación (11.19)], se confirma nuevamente el hecho de que los voltajes a tierra de secuencia positiva y negativa son iguales a sus respectivos voltajes al neutro. La diferencia entre los voltajes al neutro y a tierra de secuencia cero es igual a $(3Z_N)I_A^{(0)}$. De manera similar, en el lado de bajo voltaje se tiene

$$V_a^{(0)} + V_a^{(1)} + V_a^{(2)} = (V_{an}^{(0)} + V_{an}^{(1)} + V_{an}^{(2)}) - 3Z_n I_a^{(0)} \quad (11.75)$$

Hay un signo menos en esta ecuación porque la dirección de $I_a^{(0)}$ está fuera del transformador y hacia las líneas en el lado de bajo voltaje. Los voltajes y las corrientes en ambos lados del transformador están relacionados por la relación de espiras N_1/N_2 , así que

$$V_a^{(0)} + V_a^{(1)} + V_a^{(2)} = \left(\frac{N_2}{N_1} V_{AN}^{(0)} + \frac{N_2}{N_1} V_{AN}^{(1)} + \frac{N_2}{N_1} V_{AN}^{(2)} \right) - 3Z_n \frac{N_1}{N_2} I_A^{(0)} \quad (11.76)$$

Se multiplica toda la expresión por N_1/N_2 , y se obtiene

$$\frac{N_1}{N_2} (V_a^{(0)} + V_a^{(1)} + V_a^{(2)}) = (V_{AN}^{(0)} + V_{AN}^{(1)} + V_{AN}^{(2)}) - 3Z_n \left(\frac{N_1}{N_2} \right)^2 I_A^{(0)} \quad (11.77)$$

y, al sustituir el valor de $(V_{AN}^{(0)} + V_{AN}^{(1)} + V_{AN}^{(2)})$ de la ecuación (11.74), se tiene

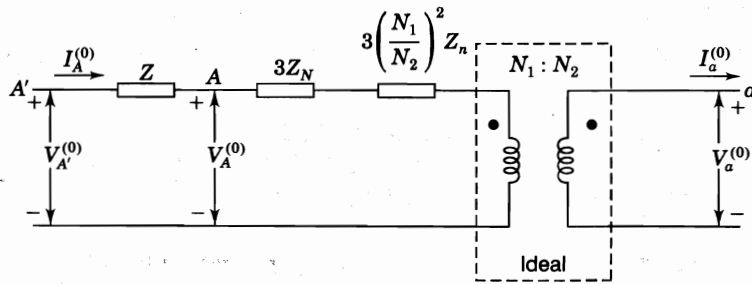
$$\frac{N_1}{N_2} (V_a^{(0)} + V_a^{(1)} + V_a^{(2)}) = (V_A^{(0)} + V_A^{(1)} + V_A^{(2)}) - 3Z_N I_A^{(0)} - 3Z_n \left(\frac{N_1}{N_2} \right)^2 I_A^{(0)} \quad (11.78)$$

Al igualar los voltajes de la misma secuencia, se puede escribir

$$\frac{N_1}{N_2} V_a^{(1)} = V_A^{(1)} \quad \frac{N_1}{N_2} V_a^{(2)} = V_A^{(2)} \quad (11.79)$$

$$\frac{N_1}{N_2} V_a^{(0)} = V_A^{(0)} - \left[3Z_N + 3Z_n \left(\frac{N_1}{N_2} \right)^2 \right] I_A^{(0)} \quad (11.80)$$

Las relaciones de secuencia positiva y negativa de las ecuaciones (11.79) son exactamente las del capítulo 2 y, por lo tanto, el circuito equivalente monofásico general se aplica cuando los voltajes y las corrientes de secuencia positiva o negativa están presentes. En la figura 11.19 se dibuja el circuito equivalente de secuencia cero que representa a la ecuación (11.80). Se ha añadido la impedancia de dispersión en serie, Z , del transformador sobre el lado de alto voltaje como se muestra en la figura, de tal manera que ahora, la impedancia total a la corriente de secuencia cero es $Z + 3Z_N + 3(N_1/N_2)^2 Z_n$ referida al lado de alto voltaje. Es


FIGURA 11.19

Circuito de secuencia cero de transformadores conectados Y-Y de la figura 11.18. La impedancia Z es la reactancia de dispersión medida en el lado de alto voltaje del transformador.

evidente que también, si se desea, se puede añadir la impedancia magnetizante en derivación en el circuito de la figura 11.19. Cuando los voltajes en ambos lados del transformador se expresan en por unidad sobre los kilovolts base línea a línea seleccionados de acuerdo con los voltajes nominales, la relación de vueltas en la figura 11.19 se convierte en la unidad, el término N_1/N_2 desaparece y se obtiene el circuito de secuencia cero que se muestra en el caso 1 de la figura 11.17, donde

$$Z_0 = Z + 3Z_N + 3Z_n \text{ por unidad} \quad (11.81)$$

De nueva cuenta, se observa que las impedancias conectadas desde el neutro a la tierra en el circuito real se multiplican por 3 en el circuito de secuencia cero. Cuando ambos neutros de un banco Y-Y se aterrizan directamente, o lo hacen a través de una impedancia, hay una trayectoria a través del transformador para las corrientes de secuencia cero en ambos devanados. Esta corriente fluirá siempre y cuando la corriente de secuencia cero pueda seguir un circuito completo fuera del transformador en ambos lados del mismo. En el circuito de secuencia cero, los puntos sobre ambos lados del transformador se conectan por las impedancias de secuencia cero del transformador de la misma manera que en las redes de secuencia positiva y negativa.

CASO 2. Banco Y-Y con un neutro aterrizado

Si uno de los neutros de un banco Y-Y está sin aterrizar, no puede fluir la corriente de secuencia cero en ninguno de los devanados. Esto se puede observar si se selecciona Z_N o Z_n como ∞ en la figura 11.19. La ausencia de una trayectoria para la corriente en uno de los devanados hace que no haya corriente en el otro y se tiene un circuito abierto para la corriente de secuencia cero en ambas partes del sistema conectado por el transformador, como se muestra en la figura 11.17.

CASO 3. Banco Δ-Δ

La suma fasorial de los voltajes línea a línea es igual a cero en cada lado del transformador Δ-Δ de la figura 11.20 y así, $V_{AB}^{(0)} = V_{ab}^{(0)} = 0$. Al aplicar en esa figura las reglas de la notación convencional de puntos para bobinas acopladas, se tiene

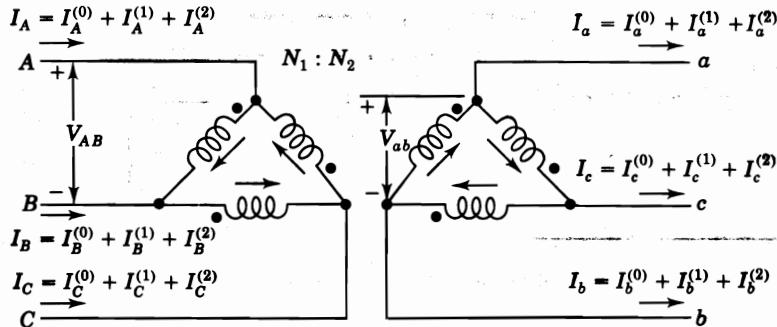


FIGURA 11.20

 Diagrama de devanados del transformador trifásico conectado en Δ - Δ .

$$V_{AB} = \frac{N_1}{N_2} V_{ab} \quad (11.82)$$

$$V_{AB}^{(1)} + V_{AB}^{(2)} = \frac{N_1}{N_2} (V_{ab}^{(1)} + V_{ab}^{(2)})$$

Los voltajes línea a línea se pueden escribir como voltajes línea a neutro por medio de la ecuación (11.23), en la forma

$$\sqrt{3} V_{AN}^{(1)} \angle 30^\circ + \sqrt{3} V_{AN}^{(2)} \angle -30^\circ = \frac{N_1}{N_2} (\sqrt{3} V_{an}^{(1)} \angle 30^\circ + \sqrt{3} V_{an}^{(2)} \angle -30^\circ) \quad (11.83)$$

y así

$$V_{AN}^{(1)} = \frac{N_1}{N_2} V_{an}^{(1)} \quad V_{AN}^{(2)} = \frac{N_1}{N_2} V_{an}^{(2)} \quad (11.84)$$

Así, los circuitos equivalentes de secuencias positiva y negativa para el transformador Δ - Δ (como aquéllos para la conexión Y-Y) corresponden exactamente al circuito equivalente monofásico general del capítulo 2. Como un circuito Δ no tiene una trayectoria de retorno para la corriente de secuencia cero, no puede haber un flujo en ambos lados del banco Δ - Δ , aunque algunas veces circule en los devanados de la Δ . Por tanto, en la figura 11.20 se tiene que $I_A^{(0)} = I_a^{(0)} = 0$ y se obtiene el circuito equivalente de secuencia cero mostrado en la figura 11.17.

CASO 4. Banco Y- Δ con la Y aterrizada

Si el neutro de un banco Y- Δ está aterrizado, las corrientes de secuencia cero tienen una trayectoria a tierra a través de la Y, porque pueden circular en la Δ las correspondientes corrientes inducidas. La corriente de secuencia cero que circula en la Δ balancea magnéticamente la corriente de secuencia cero en la Y, pero no puede fluir en las líneas conectadas a la Δ . De aquí que, $I_a^{(0)} = 0$ en la figura 11.21. El voltaje de la fase A sobre el lado Y se puede escribir de la misma forma que en la ecuación (11.74), de la que se obtiene

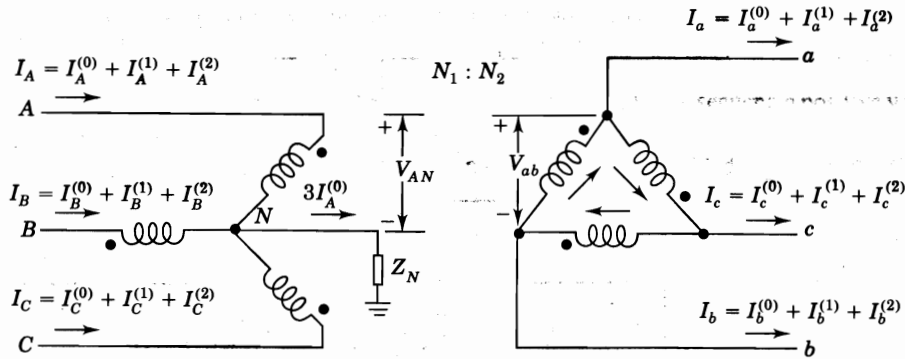

FIGURA 11.21

Diagrama de devanados para un banco de transformadores trifásico Y-Δ, con el neutro a tierra a través de la impedancia Z_N .

$$V_A^{(0)} + V_A^{(1)} + V_A^{(2)} = \frac{N_1}{N_2} V_{ab}^{(0)} + \frac{N_1}{N_2} V_{ab}^{(1)} + \frac{N_1}{N_2} V_{ab}^{(2)} + 3Z_N I_A^{(0)} \quad (11.85)$$

Al igualar las correspondientes corrientes de secuencia, como se explicó en el caso de la ecuación (11.19), se obtiene

$$V_A^{(0)} - 3Z_N I_A^{(0)} = \frac{N_1}{N_2} V_{ab}^{(0)} = 0 \quad (11.86)$$

$$V_A^{(1)} = \frac{N_1}{N_2} V_{ab}^{(1)} = \frac{N_1}{N_2} \sqrt{3} \angle 30^\circ \times V_a^{(1)}$$

$$V_A^{(2)} = \frac{N_1}{N_2} V_{ab}^{(2)} = \frac{N_1}{N_2} \sqrt{3} \angle -30^\circ \times V_a^{(2)} \quad (11.87)$$

La ecuación (11.86) permite dibujar el circuito de secuencia cero que se muestra en la figura 11.22a), en el que $Z_0 = Z + 3Z_N$ cuando la impedancia de dispersión Z está referida al lado de alto voltaje del transformador. El circuito equivalente tiene una trayectoria para la corriente de secuencia cero desde la línea en el lado Y, a través de la resistencia equivalente y de la reactancia de dispersión del transformador hacia el nodo de referencia. En el lado Δ debe haber un circuito abierto entre la línea y el nodo de referencia. Cuando, como se muestra en la figura, la conexión del neutro a tierra contiene una impedancia Z_N , el circuito equivalente de secuencia cero debe contener una impedancia de $3Z_N$ en serie con la resistencia equivalente y la reactancia de dispersión del transformador para conectar la línea sobre el lado de la Y a tierra.

CASO 5. Banco Y-Δ con la Y sin aterrizar

Una Y no aterrizada es un caso especial donde la impedancia Z_N entre el neutro y la tierra es infinita. La impedancia $3Z_N$ en el circuito equivalente de secuencia cero del caso 4

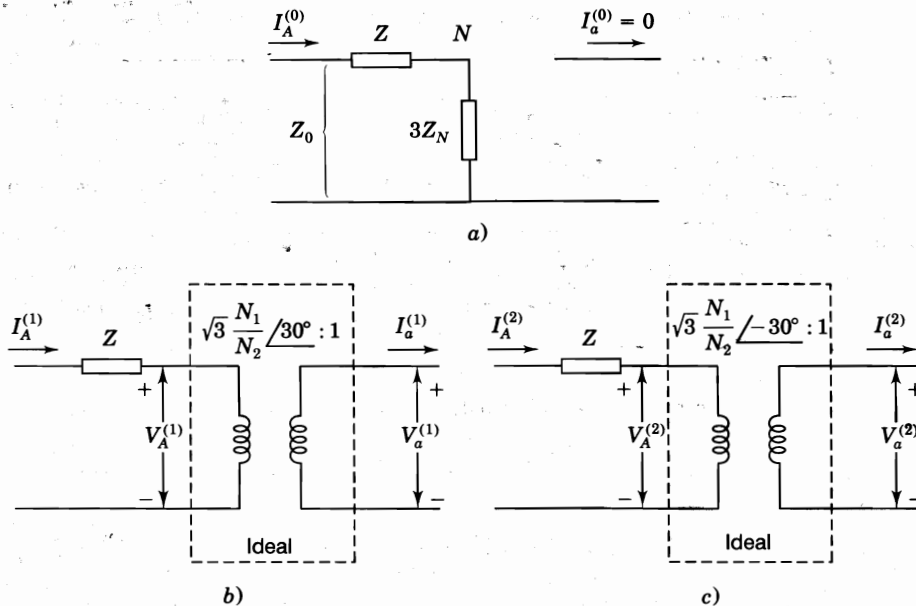


FIGURA 11.22

a) Circuito de secuencia cero del banco de transformadores Y-Δ, con impedancia a tierra Z_N y sus correspondientes circuitos de b) secuencia positiva, y c) secuencia negativa.

se hace infinita y la corriente de secuencia cero no puede fluir en los devanados del transformador.

Los circuitos equivalentes de secuencias positiva y negativa de un transformador Y-Δ mostrados en las figuras 11.22b) y c) se basan en las ecuaciones (11.87). De la sección 2.6 se recuerda que el multiplicador $\sqrt{3} N_1/N_2$ en las ecuaciones (11.87) es la relación de los voltajes nominales línea a línea (y también línea a neutro) del transformador Y-Δ. Por lo tanto, las ecuaciones (11.87) son iguales a las (2.35) en los cálculos en por unidad y, nuevamente, se tienen las reglas

$$\begin{aligned}
 V_A^{(1)} &= V_a^{(1)} \times 1/\underline{30^\circ} & I_A^{(1)} &= I_a^{(1)} \times 1/\underline{30^\circ} \\
 V_A^{(2)} &= V_a^{(2)} \times 1/\underline{-30^\circ} & I_A^{(2)} &= I_a^{(2)} \times 1/\underline{-30^\circ}
 \end{aligned}
 \tag{11.88}$$

Esto es,

Cuando se pasa del lado de bajo al de alto voltaje de un transformador Δ-Y o Y-Δ, los voltajes (y las corrientes) de secuencia positiva *avanzan* en 30° y los voltajes de secuencia negativa (y las corrientes) se *retrasan* en 30° .

El siguiente ejemplo muestra la aplicación numérica de las ecuaciones (11.88).

Ejemplo 11.7. El banco de carga resistiva conectado en Y del ejemplo 11.2 se alimenta del lado Y de bajo voltaje de un transformador Y-Δ. Los voltajes en la carga son iguales a los del ejemplo

citado. Encuentre los voltajes de línea y las corrientes en por unidad en el lado de alto voltaje del transformador.

Solución. En el ejemplo 11.2 se encontró que las corrientes de secuencia positiva y negativa que fluyen hacia la carga resistiva son

$$I_a^{(1)} = 0.9857 \angle 43.6^\circ \text{ por unidad}$$

$$I_a^{(2)} = 0.2346 \angle 250.3^\circ \text{ por unidad}$$

mientras los voltajes correspondientes en el lado Y de bajo voltaje del transformador son

$$V_{an}^{(1)} = 0.9857 \angle 43.6^\circ \text{ por unidad (base de voltaje línea a neutro)}$$

$$V_{an}^{(2)} = 0.2346 \angle 250.3^\circ \text{ por unidad (base de voltaje línea a neutro)}$$

Al adelantar el ángulo de fase del voltaje de secuencia positiva sobre el lado de bajo voltaje en 30° , y al retardar el voltaje de secuencia negativa en 30° sobre el lado de alto voltaje, se tiene

$$V_A^{(1)} = 0.9857 \angle 43.6 + 30^\circ = 0.9857 \angle 73.6^\circ = 0.2783 + j0.9456$$

$$V_A^{(2)} = 0.2346 \angle 250.3 - 30^\circ = 0.2346 \angle 220.3^\circ = -0.1789 - j0.1517$$

$$V_A = V_A^{(1)} + V_A^{(2)} = 0.0994 + j0.7939 = 0.8 \angle 82.8^\circ \text{ por unidad}$$

$$V_B^{(1)} = a^2 V_A^{(1)} = 0.9857 \angle -46.4^\circ = 0.6798 - j0.7138$$

$$V_B^{(2)} = a V_A^{(2)} = 0.2346 \angle -19.7^\circ = 0.2209 - j0.0791$$

$$V_B = V_B^{(1)} + V_B^{(2)} = 0.9007 - j0.7929 = 1.20 \angle -41.4^\circ \text{ por unidad}$$

$$V_C^{(1)} = a V_A^{(1)} = 0.9857 \angle 193.6^\circ = -0.9581 - j0.2318$$

$$V_C^{(2)} = a^2 V_A^{(2)} = 0.2346 \angle 100.3^\circ = -0.0419 + j0.2318$$

$$V_C = V_C^{(1)} + V_C^{(2)} = -1.0 + j0 = 1.0 \angle 180^\circ \text{ por unidad}$$

Observe que los voltajes *línea a neutro* sobre el lado Δ de alto voltaje del transformador son iguales en por unidad a los voltajes *línea a línea* que se encuentran en el ejemplo 11.2 para el lado Y de bajo voltaje. Los voltajes *línea a línea* son

$$V_{AB} = V_A - V_B = 0.0994 + j0.7939 - 0.9007 + j0.7929 = -0.8013 + j1.5868$$

$$= 1.78 \angle 116.8^\circ \text{ por unidad (base de voltaje línea a neutro)}$$

$$= \frac{1.78}{\sqrt{3}} \angle 116.8^\circ = 1.028 \angle 116.8^\circ \text{ por unidad (base de voltaje línea a línea)}$$

$$V_{BC} = V_B - V_C = 0.9007 - j0.7939 + 1.0 = 1.9007 - j0.7939$$

$$= 2.06 \angle -22.7^\circ \text{ por unidad (base de voltaje línea a neutro)}$$

$$= \frac{2.06}{\sqrt{3}} \angle -22.7^\circ = 1.19 \angle -22.7^\circ \text{ por unidad (base de voltaje línea a línea)}$$

$$V_{CA} = V_C - V_A = -1.0 - 0.0994 - j0.7939 = 1.0994 - j0.7939$$

$$= 1.356 \angle 215.8^\circ \text{ por unidad (base de voltaje línea a neutro)}$$

$$= \frac{1.356}{\sqrt{3}} \angle 215.8^\circ = 0.783 \angle 215.8^\circ \text{ por unidad (base de voltaje línea a línea)}$$

Como la impedancia de carga en cada fase es una resistencia de $1.0 \angle 0^\circ$ por unidad, $I_a^{(1)}$ y $V_a^{(1)}$ tienen valores en por unidad idénticos en este problema. De la misma manera, $I_a^{(2)}$ y $V_a^{(2)}$ son idénticos en por unidad. Por lo tanto, I_A debe ser idéntica a V_A expresada en por unidad. Así,

$$I_A = 0.80 \angle 82.8^\circ \text{ por unidad}$$

$$I_B = 1.20 \angle -41.4^\circ \text{ por unidad}$$

$$I_C = 1.0 \angle 180^\circ \text{ por unidad}$$

En este ejemplo se pone énfasis en el hecho de que al pasar de un lado a otro de un transformador Δ -Y o Y- Δ , las componentes de secuencia positiva de los voltajes y corrientes de uno de los lados del transformador se deben desfazar de manera separada de las componentes de secuencia negativa del mismo lado, antes de combinarlas para formar los voltajes reales en el otro lado del transformador.

Notas sobre el desfaseamiento. El Instituto Americano de Estándares Nacionales (ANSI) requiere que las conexiones de los transformadores Y- Δ y Δ -Y sean tales que el voltaje al neutro de *secuencia positiva*, V_{H1N} , sobre el lado de alto voltaje, adelante al voltaje al neutro de *secuencia positiva*, V_{X1m} , sobre el lado de bajo voltaje en 30° . El diagrama de devanados de la figura 11.21 y el diagrama de conexiones de la figura 11.23a) satisfacen los requisitos de la ANSI; y como las conexiones de las fases en las terminales de los transformadores $H_1, H_2, H_3 - X_1, X_2, X_3$ están señaladas respectivamente como $A, B, C - a, b, c$, como se muestra en las figuras, se encuentra que el voltaje al neutro de secuencia positiva $V_{AN}^{(1)}$, adelanta en 30° al voltaje al neutro de secuencia positiva $V_{an}^{(1)}$.

Sin embargo, no es absolutamente necesario, como aquí se hizo, señalar las líneas unidas a las terminales del transformador con X_1, X_2 y X_3 para a, b y c , respectivamente, porque no se ha adoptado ningún estándar para esta nomenclatura. En efecto, cuando se hacen cálculos, se puede seleccionar la designación de las líneas como la mostrada en la figura 11.23b), que asocia las letras b, c y a con X_1, X_2 y X_3 , respectivamente. Si se prefiere el esquema de la figura 11.23b), solamente es necesario intercambiar b por a, c por b y a por c en los diagramas de devanados y fasoriales de la figura 11.21 y así, el esquema mostraría a $V_{an}^{(1)}$ adelantando en 90° a $V_{AN}^{(1)}$, y a $V_{an}^{(2)}$ atrasando en 90° a $V_{AN}^{(2)}$. Es fácil mostrar que enunciados similares también se aplican a las corrientes correspondientes.

Se seguirá el esquema de señalamientos de la figura 11.23a), y las ecuaciones (11.88) cumplirán los requisitos de la ANSI. Cuando se resuelven problemas en los que intervienen las fallas asimétricas, se encuentran por separado las componentes de secuencia positiva y

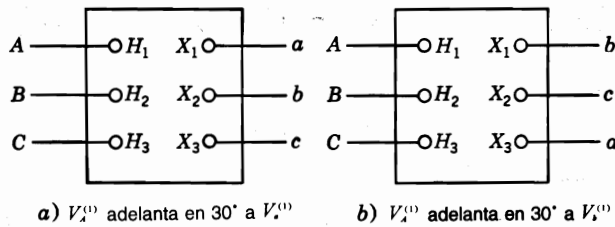


FIGURA 11.23
Señalamiento de líneas conectadas a transformadores trifásicos Y-Δ.

negativa y, si es necesario, el desfaseamiento se toma en cuenta al aplicar las ecuaciones (11.88). Se pueden realizar programas computacionales que tomen en cuenta los efectos del desfaseamiento.

Un transformador en un circuito trifásico puede consistir en tres unidades monofásicas individuales o bien puede ser un transformador trifásico. Aunque las impedancias serie de secuencia cero de las unidades trifásicas puedan diferir ligeramente de los valores de secuencia positiva y negativa, es costumbre suponer que las impedancias serie de todas las secuencias son iguales sin importar el tipo de transformador. En la tabla A.1 del apéndice se enlistan las reactancias de los transformadores. La reactancia y la impedancia son casi iguales para los transformadores de 1 000 o más kVA. Se ha omitido, por simplicidad en los cálculos, la admitancia en paralelo que toma en cuenta la corriente de excitación del transformador.

11.9 IMPEDANCIAS SERIE ASIMÉTRICAS

En las secciones previas se ha tratado el caso de sistemas que están normalmente balanceados. Sin embargo, ahora se tratarán las ecuaciones de circuitos trifásicos con impedancias serie desiguales. Se llegará a una conclusión que es importante en el análisis por medio de las componentes simétricas. En la figura 11.24 se muestra la parte asimétrica de un sistema con tres impedancias serie desiguales Z_a , Z_b y Z_c . Si se supone que no hay inductancia mutua (esto es, no hay acoplamiento) entre las tres impedancias, las caídas de voltaje en la parte mostrada del sistema están dadas por la ecuación matricial

$$\begin{bmatrix} V_{aa'} \\ V_{bb'} \\ V_{cc'} \end{bmatrix} = \begin{bmatrix} Z_a & 0 & 0 \\ 0 & Z_b & 0 \\ 0 & 0 & Z_c \end{bmatrix} \begin{bmatrix} I_a \\ I_b \\ I_c \end{bmatrix} \quad (11.89)$$

y en términos de las componentes simétricas de voltaje y corriente

$$\mathbf{A} \begin{bmatrix} V_{aa'}^{(0)} \\ V_{aa'}^{(1)} \\ V_{aa'}^{(2)} \end{bmatrix} = \begin{bmatrix} Z_a & 0 & 0 \\ 0 & Z_b & 0 \\ 0 & 0 & Z_c \end{bmatrix} \mathbf{A} \begin{bmatrix} I_a^{(0)} \\ I_a^{(1)} \\ I_a^{(2)} \end{bmatrix} \quad (11.90)$$

donde \mathbf{A} es la matriz definida por la ecuación (11.9). Al premultiplicar ambos lados de la ecuación por \mathbf{A}^{-1} , se obtiene una ecuación matricial de la cual

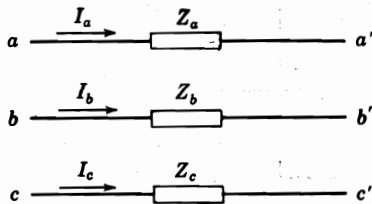


FIGURA 11.24

Porción de un sistema trifásico que muestra tres impedancias serie desiguales.

$$\begin{aligned}
 V_{aa'}^{(0)} &= \frac{1}{3}I_a^{(0)}(Z_a + Z_b + Z_c) + \frac{1}{3}I_a^{(1)}(Z_a + a^2Z_b + aZ_c) \\
 &\quad + \frac{1}{3}I_a^{(2)}(Z_a + aZ_b + a^2Z_c) \\
 V_{aa'}^{(1)} &= \frac{1}{3}I_a^{(0)}(Z_a + aZ_b + a^2Z_c) + \frac{1}{3}I_a^{(1)}(Z_a + Z_b + Z_c) \\
 &\quad + \frac{1}{3}I_a^{(2)}(Z_a + a^2Z_b + aZ_c) \\
 V_{aa'}^{(2)} &= \frac{1}{3}I_a^{(0)}(Z_a + a^2Z_b + aZ_c) + \frac{1}{3}I_a^{(1)}(Z_a + aZ_b + a^2Z_c) \\
 &\quad + \frac{1}{3}I_a^{(2)}(Z_a + Z_b + Z_c)
 \end{aligned} \tag{11.91}$$

Si se igualan las impedancias (esto es, $Z_a = Z_b = Z_c$), las ecuaciones (11.91) se reducen a

$$V_{aa'}^{(0)} = I_a^{(0)}Z_a \quad V_{aa'}^{(1)} = I_a^{(1)}Z_a \quad V_{aa'}^{(2)} = I_a^{(2)}Z_a \tag{11.92}$$

Sin embargo, si las impedancias no son iguales, las ecuaciones (11.91) muestran que la caída de voltaje de cualquier secuencia es dependiente de las corrientes de las tres secuencias. Así, se concluye que las componentes simétricas de corrientes desbalanceadas que fluyen hacia una carga *balanceada* o hacia una impedancia serie *balanceada*, producen solamente caídas de voltaje de la misma secuencia. Si hay acoplamiento asimétrico (tal como el que se presenta con inductancias mutuas desiguales) entre las tres impedancias de la figura 11.24, la matriz cuadrada de las ecuaciones (11.89) y (11.90) tendría elementos fuera de la diagonal y la ecuación (11.91) tendría términos adicionales.

Aunque la corriente en cualquier conductor de una línea de transmisión trifásica induce un voltaje en las otras fases, la forma en que se calcula la reactancia elimina la consideración del acoplamiento. La inductancia propia calculada sobre la base de una transposición completa incluye el efecto de la reactancia mutua. La suposición de la transposición da como resultado impedancias serie iguales. Así, las corrientes que se componen de cualquier secuencia solamente producen caídas de voltaje de la misma secuencia en la línea de transmisión; esto es, corrientes de secuencia positiva solamente producen caídas de voltaje de secuencia positiva. De la misma manera, corrientes de secuencia negativa solamente producen caídas de voltaje de secuencia negativa y corrientes de secuencia cero solamente producen caídas de voltaje de secuencia cero. Las ecuaciones (11.91) se aplican a cargas *Y* desbalanceadas porque los puntos a' , b' y c' se pueden conectar para formar un neutro. Se podrían estudiar las variaciones de estas ecuaciones para casos especiales como el de las

cargas monofásicas donde $Z_b = Z_c = 0$, pero se limitará el análisis a los sistemas que están balanceados antes de que ocurra la falla.

11.10 REDES DE SECUENCIA

En las secciones precedentes de este capítulo se han desarrollado circuitos equivalentes monofásicos en la forma de circuitos de secuencia cero, positiva y negativa para impedancias de carga, transformadores, líneas de transmisión y máquinas sincrónicas que constituyen las partes principales de la red trifásica de transmisión de potencia. Con excepción de las máquinas rotatorias, todas las partes de la red son estáticas y sin fuentes. Se supone que cada parte individual es lineal y trifásica simétrica cuando se conecta en las configuraciones Y o Δ . Con base en estas suposiciones, se encuentra que:

- En cualquier parte de la red, la caída de voltaje originada por la corriente de una cierta secuencia sólo depende de la impedancia de esa parte de la red al flujo de corriente de esa secuencia.
- La impedancia a las corrientes de secuencia positiva y negativa, Z_1 y Z_2 , son iguales en cualquier circuito estático y se pueden considerar aproximadamente iguales en máquinas sincrónicas bajo condiciones subtransitorias.
- En cualquier parte de la red, la impedancia a la corriente de secuencia cero, Z_0 , es por lo general, diferente de Z_1 y Z_2 .
- Solamente los circuitos de secuencia positiva de las máquinas rotatorias contienen fuentes que son de voltajes de secuencia positiva.
- El neutro es la referencia para los voltajes en los circuitos de secuencia positiva y negativa, y estos voltajes al neutro son iguales a los voltajes a tierra, si hay una conexión física de impedancia cero u otra de valor finito entre el neutro y la tierra del circuito real.
- No fluyen corrientes de secuencia positiva o negativa entre los puntos neutro y de tierra.
- No se incluyen las impedancias Z_n en las conexiones físicas entre el neutro y la tierra en los circuitos de secuencia positiva y negativa, pero se representan por las impedancias $3Z_n$ entre el neutro y la tierra en los circuitos de secuencia cero.

Estas características de los circuitos de secuencia individuales conducen a la construcción de las *redes de secuencia* correspondientes. El objetivo de obtener los valores de las impedancias de secuencia de las diferentes partes de un sistema de potencia es permitir la construcción de las redes de secuencia del sistema completo. La red de una secuencia particular (que se construye al unir todos los circuitos de secuencia correspondientes de las partes separadas) muestra todas las trayectorias para el flujo de la corriente de esa secuencia en una fase del sistema real.

Las corrientes que fluyen en las tres fases de un sistema trifásico balanceado, bajo condiciones normales de operación, constituyen un conjunto simétrico de secuencia positiva. Estas corrientes de secuencia positiva solamente dan origen a caídas de voltaje de la misma secuencia. Debido a que en los capítulos precedentes sólo se presentaron corrientes de una secuencia, se considerará que la corriente fluirá en una red *monofásica* independiente que combine las fems de secuencia positiva de las máquinas rotatorias con las impedancias a las corrientes de secuencia positiva de los otros circuitos estáticos. La misma red equiva-

lente monofásica se conoce como *red de secuencia positiva* con el fin de distinguirla de las redes de las otras dos secuencias.

En los primeros capítulos se ha analizado la construcción de la representación de impedancias y admitancias de algunas redes de secuencia positiva complejas. Por lo general, no se ha incluido el desfase asociado con los transformadores Δ -Y y Y- Δ en las redes de secuencia positiva porque los sistemas prácticos se diseñan de tal manera que los desfases sumen cero alrededor de todas las mallas. Sin embargo, en los cálculos detallados se debe recordar *adelantar* en 30° todos los voltajes y corrientes de secuencia positiva cuando se pase del lado de bajo al de alto voltaje del transformador Δ -Y o Y- Δ .

La transición de una red de secuencia positiva a una *red de secuencia negativa* es simple. Los generadores y motores sincrónicos trifásicos tienen sólo voltajes internos de secuencia positiva porque se diseñan para generar voltajes balanceados. La conversión de una red de secuencia positiva a una de secuencia negativa se lleva a cabo cambiando, si es necesario, sólo el valor de las impedancias que representan las máquinas rotatorias y omitiendo las fems. Esto es debido a que las impedancias de secuencia positiva y negativa son iguales en sistemas estáticos y simétricos. Se omiten las fuerzas electromotrices al suponer voltajes generados balanceados y al no haber voltajes de secuencia negativa inducidos por fuentes externas. Al usar las redes de secuencia negativa para cálculos detallados, se debe también recordar el *retraso* en 30° de los voltajes y corrientes de secuencia negativa cuando *se pasa* del lado de bajo al de alto voltaje de un transformador Δ -Y o Y- Δ .

Todos los puntos al neutro deben estar al mismo potencial para las corrientes de secuencia positiva o negativa porque éstos están al mismo potencial en sistemas trifásicos en los que fluyen corrientes balanceadas. Por lo tanto, el neutro de un sistema trifásico simétrico es la referencia de potencial lógica por usarse para especificar las caídas de voltaje de secuencia positiva y negativa, y también, es el nodo de referencia de las redes correspondientes. La impedancia conectada entre el neutro de una máquina y la tierra no es parte de las redes de secuencia positiva y negativa porque no fluyen corrientes de esas secuencias en esa impedancia.

Las redes de secuencia negativa (al igual que las de secuencia positiva de capítulos previos) pueden contener circuitos equivalentes exactos de las partes del sistema o se pueden simplificar omitiendo la resistencia serie y la admitancia paralelo.

Ejemplo 11.8. Dibuje la red de secuencia negativa para el sistema descrito en el ejemplo 6.1. Suponga que la reactancia de secuencia negativa de cada máquina es igual a su reactancia subtransitoria. Omita la resistencia y el desfase asociado con las conexiones del transformador.

Solución. Debido a que las reactancias de secuencia negativa del sistema son iguales a las reactancias de secuencia positiva, la red de secuencia negativa es igual a la de secuencia positiva de la figura 6.6, con excepción de que se omiten las fems de la red de secuencia negativa. En la figura 11.25 se encuentra dibujada la red requerida sin considerar los desfases del transformador.

Los circuitos equivalentes de secuencia cero que se determinan para las diferentes partes del sistema se combinan fácilmente para formar la *red de secuencia cero*. Un sistema trifásico opera como monofásico en lo que se refiere a las corrientes de secuencia cero, porque éstas son iguales en magnitud y fase en cualquier punto de las fases del sistema. Por lo tanto, sólo fluirán las corrientes de secuencia cero si hay una trayectoria de retorno que las

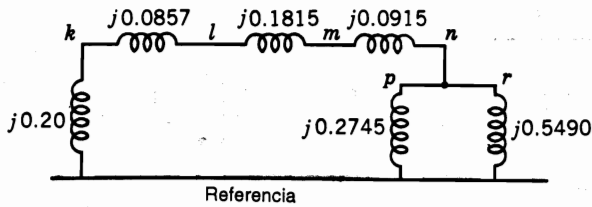


FIGURA 11.25
Red de secuencia negativa para el ejemplo 11.8.

provea de un circuito completo. La referencia para los voltajes de secuencia cero es el potencial a tierra en el punto del sistema en que se especifica un voltaje en particular. Como pueden fluir corrientes de secuencia cero hacia la tierra, ésta no está exactamente al mismo potencial en todos los puntos y el nodo de referencia de la red de secuencia cero no representa una tierra de potencial uniforme. Ya se ha analizado el hecho de que la impedancia de la tierra y de los hilos de guarda está incluida en la impedancia de secuencia cero de la línea de transmisión y que el circuito de retorno de la red de secuencia cero es un conductor sin impedancia que, a su vez, es el nodo de referencia del sistema. Esto se debe a que la impedancia de la tierra está incluida en la impedancia de secuencia cero de manera que los voltajes medidos al nodo de referencia de la red de secuencia cero dan el valor correcto del voltaje a una tierra ideal equivalente. Las figuras 11.26 y 11.27 muestran los diagramas unifilares de dos sistemas de potencia pequeños y sus correspondientes redes de secuencia cero, simplificadas al omitir las resistencias y las admitancias en paralelo.

El análisis de una falla asimétrica en un sistema simétrico consiste en encontrar las componentes simétricas de las corrientes desbalanceadas que fluyen por el sistema. Por lo tanto, para calcular el efecto de una falla por el método de las componentes simétricas, es esencial determinar las impedancias de secuencia y combinarlas para formar las redes de

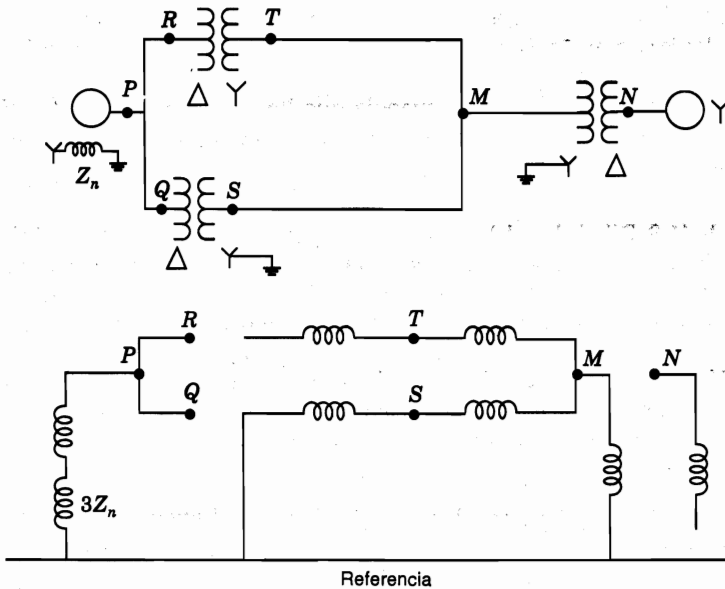


FIGURA 11.26
Diagrama unifilar de un pequeño sistema de potencia y su correspondiente red de secuencia cero.

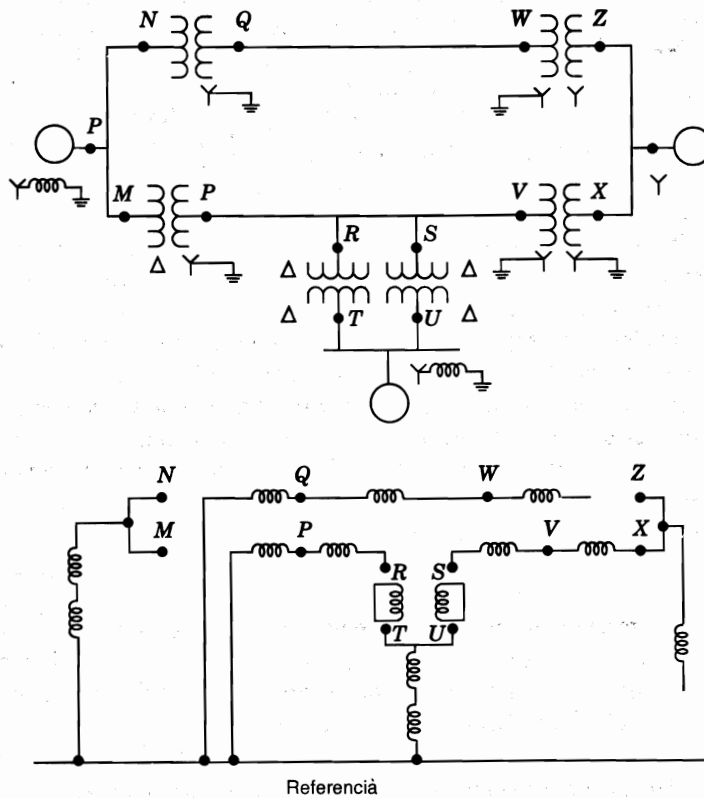


FIGURA 11.27
Diagrama unifilar de un pequeño sistema de potencia y su correspondiente red de secuencia cero.

secuencia. Entonces, las redes de secuencia que llevan las componentes simétricas de corriente $I_a^{(0)}$, $I_a^{(1)}$ e $I_a^{(2)}$ se interconectan para representar las diferentes condiciones, descritas en el capítulo 12, de falla desbalanceada.

Ejemplo 11.9. Dibuje la red de secuencia cero para el sistema descrito en el ejemplo 6.1. Suponga que la reactancia de secuencia cero para el generador y los motores es de 0.05 por unidad. Una reactancia limitadora de corriente de 0.4Ω está en cada uno de los neutros del generador y del motor más grande. La reactancia de secuencia cero de la línea de transmisión es de $1.5 \Omega/\text{km}$.

Solución. La reactancia de dispersión de secuencia cero de los transformadores es igual a la reactancia de secuencia positiva. Así, para los transformadores $X_0 = 0.0857$ por unidad y 0.0915 por unidad, como en el ejemplo 6.1. Las reactancias de secuencia cero del generador y de los motores son:

$$\text{Generador: } X_0 = 0.05 \text{ por unidad}$$

$$\text{Motor 1: } X_0 = 0.05 \left(\frac{300}{200} \right) \left(\frac{13.2}{13.8} \right)^2 = 0.0686 \text{ por unidad}$$

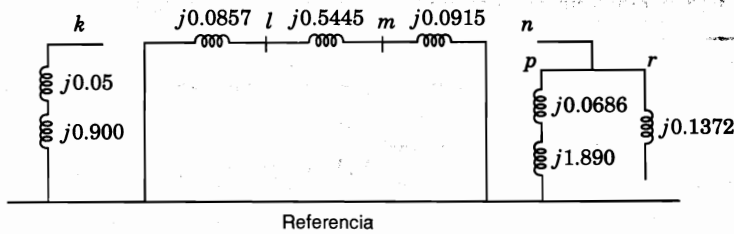


FIGURA 11.28

Red de secuencia cero para el ejemplo 11.9.

$$\text{Motor 2: } X_0 = 0.05 \left(\frac{300}{100} \right) \left(\frac{13.2}{13.8} \right)^2 = 0.1372 \text{ por unidad}$$

En el circuito del generador

$$Z_{\text{base}} = \frac{(20)^2}{300} = 1.33 \Omega$$

y en el circuito del motor

$$Z_{\text{base}} = \frac{(13.8)^2}{300} = 0.635 \Omega$$

En la red de impedancias para el generador

$$3Z_n = 3 \left(\frac{0.4}{1.333} \right) = 0.900 \text{ por unidad}$$

y para el motor

$$3Z_n = 3 \left(\frac{0.4}{0.635} \right) = 1.890 \text{ por unidad}$$

Para la línea de transmisión

$$Z_0 = \frac{1.5 \times 64}{176.3} = 0.5445 \text{ por unidad}$$

En la figura 11.28 se muestra la red de secuencia cero.

11.11 RESUMEN

Se pueden encontrar los voltajes y corrientes desbalanceados a través de sus componentes simétricas. Los problemas se pueden resolver tratando a cada conjunto de componentes por separado y superponiendo los resultados.

En redes balanceadas que tienen acoplamiento entre fases estrictamente simétricas, la corriente de una secuencia de fase sólo induce caídas de voltaje de la misma secuencia. Las impedancias de los elementos del circuito a las corrientes de diferentes secuencias no son necesariamente iguales.

Un conocimiento de la red de secuencia positiva se hace necesario para los estudios de flujos de potencia, cálculos de fallas y estudios de estabilidad. Si en los cálculos de fallas o estudios de estabilidad intervienen fallas asimétricas en los que, de otra manera, son sistemas simétricos, también se necesitan las redes de secuencia negativa y cero. La síntesis de la red de secuencia cero requiere de una atención particular porque ésta puede diferir considerablemente de las redes de otras secuencias.

PROBLEMAS

- 11.1. Determine analíticamente los voltajes al neutro V_{an} , V_{bn} y V_{cn} y también muestre gráficamente la suma de las componentes simétricas que determinan los voltajes línea a neutro, si $V_{an}^{(1)} = 50 \angle 0^\circ$, $V_{an}^{(2)} = 20 \angle 90^\circ$ y $V_{an}^{(0)} = 10 \angle 180^\circ$ V.
- 11.2. Cuando un generador tiene una terminal a abierta y las otras dos terminales se conectan una a otra para crear un cortocircuito a tierra, se tienen los siguientes valores típicos para las componentes simétricas de la corriente en la fase a , $I_a^{(1)} = 600 \angle -90^\circ$, $I_a^{(2)} = 250 \angle 90^\circ$ e $I_a^{(0)} = 350 \angle 90^\circ$ A. Encontrar la corriente a tierra y la de cada fase del generador.
- 11.3. Determine las componentes simétricas de las siguientes tres corrientes $I_a = 10 \angle 0^\circ$, $I_b = 10 \angle 230^\circ$ e $I_c = 10 \angle 130^\circ$ A.
- 11.4. Las corrientes que fluyen en las líneas hacia una carga balanceada Δ son $I_a = 100 \angle 0^\circ$, $I_b = 141.4 \angle 225^\circ$ e $I_c = 100 \angle 90^\circ$. Encuentre las componentes simétricas de estas corrientes de línea y dibuje los diagramas fasoriales de las corrientes de línea y de fase de secuencias positiva y negativa. ¿Cuál es el valor de I_{ab} en amperes?
- 11.5. Los voltajes en las terminales de una carga balanceada que consiste en tres resistencias de 10Ω que están conectadas en Y son $V_{ab} = 100 \angle 0^\circ$, $V_{bc} = 80.8 \angle -121.44^\circ$ y $V_{ca} = 90 \angle 130^\circ$ V. Encuentre las corrientes de línea a partir de las componentes simétricas de los voltajes de línea dados, bajo la suposición que no hay conexión al neutro en la carga.
- 11.6. Encuentre la potencia que se consume en las tres resistencias de 10Ω del problema 11.5, a partir de las componentes simétricas de las corrientes y voltajes. Verifique la respuesta.
- 11.7. Demuestre que los voltajes V_a , V_b y V_c de la ecuación (11.26) se deben interpretar como voltaje respecto a tierra si hay una impedancia en la conexión al neutro de una carga conectada en Y.
- 11.8. Una carga trifásica balanceada consiste en impedancias Z_Δ conectadas en Δ , que están en paralelo con impedancias Z_Y conectadas en Y y con el neutro sólidamente aterrizado.
 - a) Expresar las corrientes I_a , I_b e I_c que fluyen en las líneas desde las fuentes de suministro hacia la carga, en términos de los voltajes originales V_a , V_b y V_c .

- b) Transforme las expresiones del inciso a) en sus componentes simétricas equivalentes y así, exprese $I_a^{(0)}$, $I_a^{(1)}$ e $I_a^{(2)}$ en términos de $V_a^{(0)}$, $V_a^{(1)}$ y $V_a^{(2)}$.
- c) A partir de estos resultados, dibuje el circuito de secuencia para la carga combinada.
- 11.9.** Las impedancias conectadas en Y que están en paralelo con las impedancias Z_Δ conectadas en Δ del problema 11.8, se aterrizan a través de una impedancia Z_g .
- a) Expresé las corrientes I_a , I_b e I_c que fluyen en las líneas desde las fuentes de suministro hacia la carga, en términos de los voltajes originales V_a , V_b y V_c y del voltaje V_n del punto neutro.
- b) Expresé V_n en términos de $I_a^{(0)}$, $I_a^{(1)}$, $I_a^{(2)}$ y de Z_g , y encuentre las ecuaciones para estas corrientes en términos de $V_a^{(0)}$, $V_a^{(1)}$ y $V_a^{(2)}$.
- c) A partir de estos resultados dibuje el circuito de secuencia para la carga combinada.
- 11.10.** Supóngase que los voltajes línea a neutro en el extremo generador de la línea descrita en el ejemplo 11.5 se pueden mantener constantes a un valor de 200 kV y que se conecta una carga inductiva monofásica de 420Ω entre la fase a y el neutro en el extremo receptor.
- a) Use la ecuación (11.51) para expresar numéricamente los voltajes de secuencia $V_{a'n'}^{(0)}$, $V_{a'n'}^{(1)}$ y $V_{a'n'}^{(2)}$ del extremo receptor en términos de la corriente de carga I_L y de las impedancias de secuencia Z_0 , Z_1 y Z_2 de la línea.
- b) A partir de estos resultados, determine la corriente de línea I_L en amperes.
- c) Determine los voltajes al neutro de circuito abierto de las fases b y c en el extremo receptor.
- d) Verifique su respuesta al inciso c) sin usar las componentes simétricas.
- 11.11.** Resuelva el problema 11.10 si la misma carga inductiva de 420Ω se conecta entre las fases a y b en el extremo receptor. En el inciso c) encuentre sólo el voltaje de circuito abierto de la fase c .
- 11.12.** Un generador sincrónico conectado en Y tiene las reactancias de secuencia $X_0 = 0.09$, $X_1 = 0.22$ y $X_2 = 0.36$ en por unidad. El punto neutro de la máquina se aterriza a través de una reactancia de 0.09 por unidad. La máquina trabaja sin carga a voltaje nominal cuando sufre una falla desbalanceada. Las corrientes de falla fuera de la máquina son $I_a = 0$, $I_b = 3.75 \angle 150^\circ$ e $I_c = 3.75 \angle 30^\circ$ en por unidad al voltaje línea a neutro de la fase a . Determine
- a) Los voltajes en terminales con respecto a tierra en cada fase de la máquina,
- b) El voltaje del punto neutro de la máquina con respecto a tierra y
- c) La naturaleza (el tipo) de la falla a partir de los resultados del inciso a).
- 11.13.** Resuelva el problema 11.12 si las corrientes de falla en por unidad son $I_a = 0$, $I_b = -2.986 \angle 0^\circ$ e $I_c = 2.986 \angle 0^\circ$.
- 11.14.** Suponga que las corrientes especificadas en el problema 11.4 están fluyendo hacia la carga a través de líneas conectadas al lado Y de un transformador Δ -Y con valores nominales 10 MVA, $13.2\Delta/66Y$ kV. Determine las corrientes que fluyen en las líneas sobre el lado Δ , convirtiendo las componentes simétricas de las corrientes a cantidades en por unidad sobre la base de los valores nominales del transformador y desfasando las componentes de acuerdo con la ecuación (11.88). Verifique los resultados calculando directamente las corrientes en cada fase de los devanados de la Δ en amperes, a partir de las corrientes en el lado de la Y, al multiplicar por la relación de vueltas de los devanados. Complete la verificación, calculando las corrientes de línea a partir de las corrientes de fase sobre el lado Δ del transformador.
- 11.15.** Tres transformadores monofásicos están conectados, como se muestra en la figura 11.29, para formar un transformador Y- Δ . Los devanados de alto voltaje son los conectados en Y con las marcas de polaridad indicadas. Los devanados acoplados magnéticamente se dibujan en direcciones paralelas. Determine el lugar correcto de las marcas de polaridad en los devanados de bajo voltaje. Identifique las terminales numeradas sobre el lado de bajo voltaje a) con las letras a , b y c , donde $I_A^{(1)}$ adelanta en 30° a $I_a^{(1)}$, y b) con las letras a' , b' y c' para el caso en que $I_a^{(1)}$ está 90° fuera de fase con respecto a $I_A^{(1)}$.

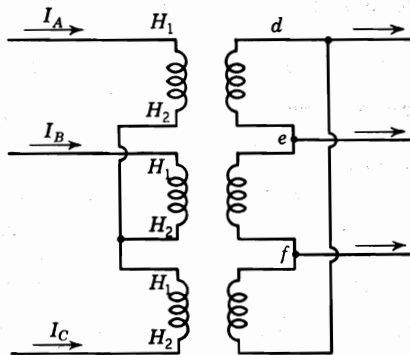


FIGURA 11.29
Circuito para el problema 11.15.

- 11.16.** Se aplican voltajes línea a línea trifásicos balanceados de 100 V a una carga conectada en Y que consiste en tres resistencias. El neutro de la carga no está aterrizado. La resistencia en la fase *a* es de 10 Ω , en la fase *b* es de 20 Ω y en la fase *c* es de 30 Ω . Seleccione el voltaje al neutro de la línea trifásica como referencia y determine la corriente en la fase *a* y el voltaje V_{an} .
- 11.17.** Dibuje las redes de impedancia de secuencia negativa y cero para el sistema de potencia del problema 3.12. Señale los valores de todas las reactancias en por unidad sobre la base de 50 MVA y 13.8 kV en el circuito del generador 1. Rotule las redes de manera que correspondan a los diagramas unifilares. Los neutros de los generadores 1 y 3 se conectan a tierra a través de reactancias limitadoras de corriente que tiene una reactancia de 5%, cada una sobre la base de la máquina a la que está conectada. Cada generador tiene reactancias de secuencias negativa y cero de 20 y 5%, respectivamente, sobre la base de sus valores nominales. La reactancia de secuencia cero de la línea de transmisión de *B* a *C* es de 210 Ω y de 250 Ω en la línea de *C* a *E*.
- 11.18.** Dibuje las redes de impedancia de secuencia negativa y cero para el sistema de potencia del problema 3.13. Seleccione una base de 50 MVA, 138 kV en la línea de transmisión de 40 Ω y señale todas las reactancias en por unidad. La reactancia de secuencia negativa de cada máquina sincrónica es igual a su reactancia subtransitoria. La reactancia de secuencia cero de cada máquina es de 8% sobre la base de sus valores nominales. Los neutros de las máquinas se conectan a tierra a través de reactancias limitadoras de corriente que tienen un valor de 5% cada una, sobre la base de la máquina a la que están conectadas. Suponga que las reactancias de secuencia cero de las líneas de transmisión son el 300% de sus reactancias de secuencia positiva.
- 11.19.** Determine la impedancia de Thévenin de secuencia cero vista desde la barra © del sistema descrito en el problema 11.17, si el transformador T_3 tiene: *a*) un neutro sin aterrizarse y uno aterrizado sólidamente, como se muestra en la figura 3.23, y *b*) ambos neutros sólidamente aterrizados.

CAPÍTULO 12

FALLAS ASIMÉTRICAS

La mayoría de las fallas que ocurren en los sistemas de potencia, son fallas asimétricas que consisten en cortocircuitos asimétricos, fallas asimétricas a través de impedancias o conductores abiertos. Las fallas asimétricas que pueden ocurrir son: fallas monofásicas a tierra o línea a tierra, fallas línea a línea y fallas línea a línea y a tierra o doble línea a tierra. La trayectoria de una corriente de falla de línea a línea o de línea a tierra puede o no contener impedancia. Uno o dos conductores abiertos dan como resultado fallas asimétricas a través de la ruptura de uno o dos conductores o bien, de la acción de fusibles u otros mecanismos que no puedan abrir las tres fases simultáneamente. El método de las componentes simétricas es útil en un análisis para determinar las corrientes y voltajes en todas las partes del sistema después de que ha ocurrido la falla, porque cualquier falla asimétrica da origen a que fluyan corrientes desbalanceadas en el sistema. Se considerarán las fallas en sistemas de potencia, mediante la aplicación del teorema de Thévenin que permite encontrar la corriente en la falla al reemplazar el sistema por un generador y una impedancia en serie. También, se mostrará cómo se aplica la matriz de impedancias de barra al análisis de las fallas asimétricas.

12.1 FALLAS ASIMÉTRICAS EN SISTEMAS DE POTENCIA

En el desarrollo de las ecuaciones para las componentes simétricas de corrientes y voltajes de una red general, se designarán las corrientes que fluyen de las fases a , b y c , hacia afuera del sistema original balanceado, como I_{fa} , I_{fb} e I_{fc} , respectivamente. Se pueden visualizar estas corrientes al referirse a la figura 12.1, que muestra las tres líneas a , b y c del sistema trifásico en la porción de la red donde ha ocurrido la falla. El flujo de corriente desde cada línea hacia la falla se indica con flechas que se muestran en el diagrama al lado de los

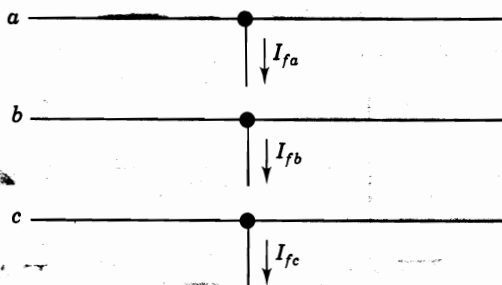


FIGURA 12.1

Tres conductores de un sistema trifásico. Los segmentos que llevan las corrientes I_{fa} , I_{fb} e I_{fc} se pueden interconectar para representar los diferentes tipos de falla.

segmentos hipotéticos conectados a cada línea en el punto de falla. La conexión apropiada de estos segmentos representa los diferentes tipos de falla. Por ejemplo, una conexión directa de los segmentos b y c produce una falla línea a línea (bifásica), a través de una impedancia cero. Entonces, la corriente en el segmento a es cero e I_{fb} es igual a $-I_{fc}$.

Se designarán como V_{ja} , V_{jb} y V_{jc} los voltajes línea a tierra *durante* la falla en *cualquier* barra \textcircled{j} del sistema; y se continuará usando los superíndices 1, 2 y 0 para denotar las cantidades de secuencia positiva, negativa y cero, respectivamente. Así, por ejemplo, $V_{ja}^{(1)}$, $V_{ja}^{(2)}$ y $V_{ja}^{(0)}$ se referirán a las componentes de secuencias positiva, negativa y cero del voltaje línea a tierra V_{ja} en la barra \textcircled{j} *durante* la falla, respectivamente. El voltaje línea a neutro de la fase a en el punto de falla *antes* de que ocurra la falla, se designará simplemente como V_j , que es un voltaje de *secuencia positiva* porque el sistema está balanceado. Ya se había considerado el voltaje prefalla V_j en la sección 10.3, cuando se calcularon las corrientes en un sistema de potencia al presentarse una falla trifásica simétrica.

En la figura 12.2 se muestra un diagrama unifilar de un sistema de potencia que contiene dos máquinas sincrónicas. Este sistema es lo suficientemente general como para desarrollar ecuaciones que sean aplicables a cualquier sistema balanceado, independientemente de su complejidad. En la figura 12.2 también se muestran las redes de secuencia del sistema. El punto donde se supone que ocurre la falla está señalado con la letra P y, en este ejemplo en particular, se le llama barra \textcircled{k} en el diagrama unifilar y en las redes de secuencia. Las máquinas se representan por sus voltajes internos subtransitorios en serie, con sus respectivas reactancias subtransitorias, en caso de que se estén estudiando las condiciones subtransitorias de la falla.

En la sección 10.3 se usó la matriz de impedancias de barra, compuesta por las impedancias de secuencia positiva, para determinar las corrientes y voltajes al ocurrir una falla trifásica simétrica. El método se puede extender fácilmente al caso de las fallas *asimétricas*, entendiendo que las redes de secuencia negativa y cero también se pueden representar por matrices de impedancias de barra. La matriz de impedancias de barra se escribirá ahora simbólicamente para la red de secuencia positiva en la siguiente forma:

$$\mathbf{Z}_{\text{barra}}^{(1)} = \begin{matrix} & \textcircled{1} & \textcircled{2} & & \textcircled{k} & & \textcircled{N} \\ \textcircled{1} & \left[\begin{array}{cccccc} Z_{11}^{(1)} & Z_{12}^{(1)} & \cdots & Z_{1k}^{(1)} & \cdots & Z_{1N}^{(1)} \\ Z_{21}^{(1)} & Z_{22}^{(1)} & \cdots & Z_{2k}^{(1)} & \cdots & Z_{2N}^{(1)} \\ \vdots & \vdots & \ddots & \vdots & \ddots & \vdots \\ Z_{k1}^{(1)} & Z_{k2}^{(1)} & \cdots & Z_{kk}^{(1)} & \cdots & Z_{kN}^{(1)} \\ \vdots & \vdots & \ddots & \vdots & \ddots & \vdots \\ Z_{N1}^{(1)} & Z_{N2}^{(1)} & \cdots & Z_{Nk}^{(1)} & \cdots & Z_{NN}^{(1)} \end{array} \right. & & \\ \textcircled{2} & & & & & & \\ \textcircled{k} & & & & & & \\ \textcircled{N} & & & & & & \end{matrix} \quad (12.1)$$

De manera similar, las matrices de impedancias de barra para las redes de secuencia negativa y cero se escribirán:

$$\mathbf{Z}_{\text{barra}}^{(2)} = \begin{matrix} & \textcircled{1} & \textcircled{2} & & \textcircled{k} & & \textcircled{N} \\ \textcircled{1} & \left[\begin{array}{cccccc} Z_{11}^{(2)} & Z_{12}^{(2)} & \cdots & Z_{1k}^{(2)} & \cdots & Z_{1N}^{(2)} \\ Z_{21}^{(2)} & Z_{22}^{(2)} & \cdots & Z_{2k}^{(2)} & \cdots & Z_{2N}^{(2)} \\ \vdots & \vdots & \ddots & \vdots & \ddots & \vdots \\ Z_{k1}^{(2)} & Z_{k2}^{(2)} & \cdots & Z_{kk}^{(2)} & \cdots & Z_{kN}^{(2)} \\ \vdots & \vdots & \ddots & \vdots & \ddots & \vdots \\ Z_{N1}^{(2)} & Z_{N2}^{(2)} & \cdots & Z_{Nk}^{(2)} & \cdots & Z_{NN}^{(2)} \end{array} \right. & & \\ \textcircled{2} & & & & & & \\ \textcircled{k} & & & & & & \\ \textcircled{N} & & & & & & \end{matrix} \quad (12.2)$$

$$\mathbf{Z}_{\text{barra}}^{(0)} = \begin{matrix} & \textcircled{1} & \textcircled{2} & & \textcircled{k} & & \textcircled{N} \\ \textcircled{1} & \left[\begin{array}{cccccc} Z_{11}^{(0)} & Z_{12}^{(0)} & \cdots & Z_{1k}^{(0)} & \cdots & Z_{1N}^{(0)} \\ Z_{21}^{(0)} & Z_{22}^{(0)} & \cdots & Z_{2k}^{(0)} & \cdots & Z_{2N}^{(0)} \\ \vdots & \vdots & \ddots & \vdots & \ddots & \vdots \\ Z_{k1}^{(0)} & Z_{k2}^{(0)} & \cdots & Z_{kk}^{(0)} & \cdots & Z_{kN}^{(0)} \\ \vdots & \vdots & \ddots & \vdots & \ddots & \vdots \\ Z_{N1}^{(0)} & Z_{N2}^{(0)} & \cdots & Z_{Nk}^{(0)} & \cdots & Z_{NN}^{(0)} \end{array} \right. & & \\ \textcircled{2} & & & & & & \\ \textcircled{k} & & & & & & \\ \textcircled{N} & & & & & & \end{matrix}$$

Así, $Z_{ij}^{(1)}$, $Z_{ij}^{(2)}$ y $Z_{ij}^{(0)}$, son elementos representativos de las matrices de impedancias de barra para las redes de secuencia positiva, negativa y cero, respectivamente. Si así se desea, cada una de las redes se puede reemplazar por su equivalente de Thévenin entre cualquiera de las barras y el nodo de referencia.

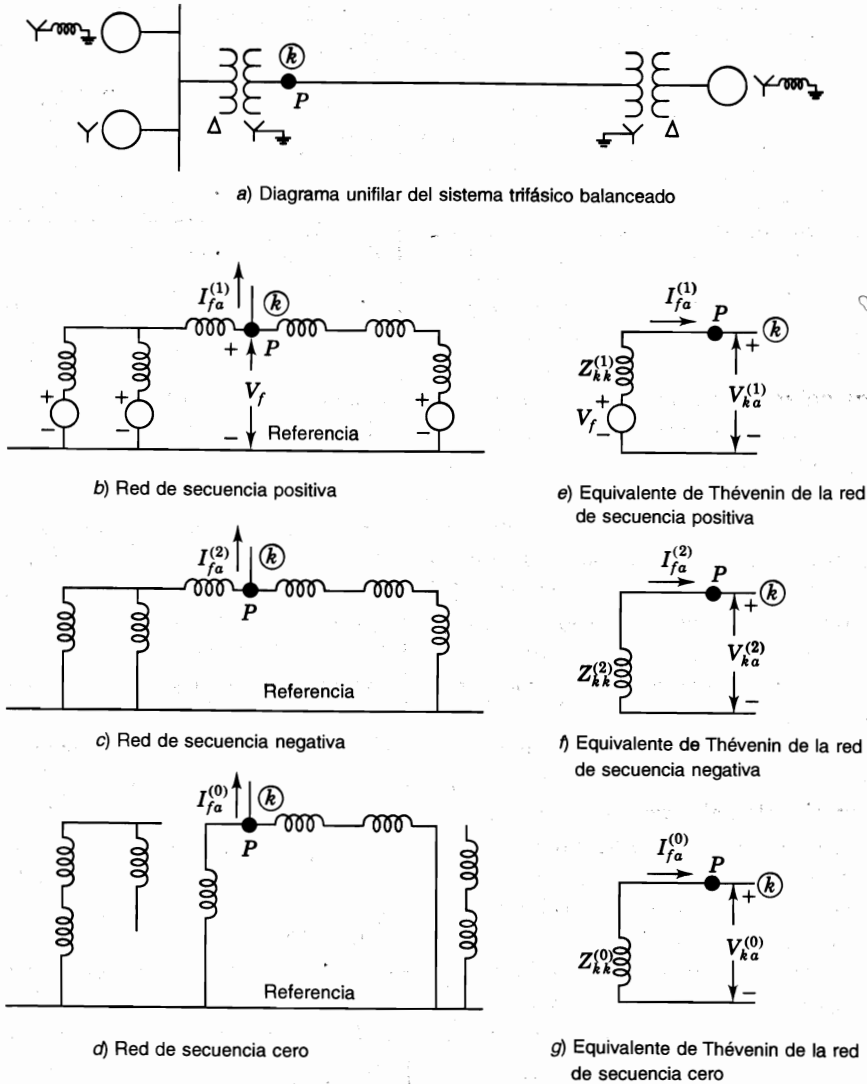


FIGURA 12.2

Diagrama unifilar de un sistema trifásico, tres redes de secuencia del sistema y el equivalente de Thévenin de cada red para la falla en P , que se denomina barra (k) .

En la figura 12.2, se muestra el circuito equivalente de Thévenin entre el punto de falla P y el nodo de referencia, en cada red de secuencia, junto al diagrama de la red que le corresponde. De la misma manera que se hizo en el capítulo 10, la fuente de voltaje en la red de secuencia positiva y de su circuito equivalente de Thévenin tienen el valor V_f que es el voltaje prefalla al neutro en el punto de falla P , el cual es la barra (k) en esta ilustración. La impedancia de Thévenin que se mide entre el punto P y el nodo de referencia de la red de secuencia positiva es $Z_{kk}^{(1)}$, cuyo valor depende de los de las reactancias usadas en la red. Se recuerda, de lo visto en el capítulo 10, que los valores usados para calcular las corrientes

simétricas por ser interrumpidas son los de las reactancias subtransitorias para los generadores y 1.5 veces las reactancias subtransitorias (o si no, las reactancias transitorias) de los motores sincrónicos.

No hay corrientes de secuencia negativa y cero que fluyan antes de que ocurra la falla y los voltaje prefalla son cero en todas las barras de las redes de secuencia negativa y cero. Por lo tanto, el voltaje prefalla entre el punto P y el nodo de referencia es cero en las redes de secuencias negativa y cero y no aparecen fuerzas electromotrices (fems) en sus equivalentes de Thévenin. Las impedancias de secuencias negativa y cero entre el punto P , en la barra (k) , y el nodo de referencia en las redes respectivas se representan por las impedancias de Thévenin $Z_{kk}^{(2)}$ y $Z_{kk}^{(0)}$, que son los elementos diagonales de $\mathbf{Z}_{\text{barra}}^{(2)}$ y $\mathbf{Z}_{\text{barra}}^{(0)}$, respectivamente.

Como I_{fa} es la corriente que fluye desde el sistema hacia la falla, sus componentes simétricas $I_{fa}^{(1)}$, $I_{fa}^{(2)}$ e $I_{fa}^{(0)}$, fluyen hacia afuera de sus respectivas redes de secuencia y, como se muestra en la figura 12.2, también de sus circuitos equivalentes en el punto P . Así, las corrientes $-I_{fa}^{(1)}$, $-I_{fa}^{(2)}$ y $-I_{fa}^{(0)}$, representan corrientes que se inyectan, debido a la falla en la barra (k) , en las redes de secuencias positiva, negativa y cero. Estas inyecciones de corriente son la causa de que cambien los voltajes en las redes de secuencias positiva, negativa y cero y se pueden calcular a partir de las matrices de impedancias de barra en la forma que se mostró en la sección 10.3. Por ejemplo, los cambios de voltaje, debidos a la inyección de la corriente $-I_{fa}^{(1)}$ en la barra (k) , en la red de secuencia positiva del sistema de N barras, están dados, en términos generales, por:

$$\begin{bmatrix} \Delta V_{1a}^{(1)} \\ \Delta V_{2a}^{(1)} \\ \vdots \\ \Delta V_{ka}^{(1)} \\ \vdots \\ \Delta V_{Na}^{(1)} \end{bmatrix} = \begin{matrix} \textcircled{1} \\ \textcircled{2} \\ \\ \textcircled{k} \\ \\ \textcircled{N} \end{matrix} \begin{bmatrix} Z_{11}^{(1)} & Z_{12}^{(1)} & \cdots & Z_{1k}^{(1)} & \cdots & Z_{1N}^{(1)} \\ Z_{21}^{(1)} & Z_{22}^{(1)} & \cdots & Z_{2k}^{(1)} & \cdots & Z_{2N}^{(1)} \\ \vdots & \vdots & \ddots & \vdots & \ddots & \vdots \\ Z_{k1}^{(1)} & Z_{k2}^{(1)} & \cdots & Z_{kk}^{(1)} & \cdots & Z_{kN}^{(1)} \\ \vdots & \vdots & \ddots & \vdots & \ddots & \vdots \\ Z_{N1}^{(1)} & Z_{N2}^{(1)} & \cdots & Z_{Nk}^{(1)} & \cdots & Z_{NN}^{(1)} \end{bmatrix} \begin{bmatrix} 0 \\ 0 \\ \vdots \\ -I_{fa}^{(1)} \\ \vdots \\ 0 \end{bmatrix} \\
 = \begin{bmatrix} -Z_{1k}^{(1)} I_{fa}^{(1)} \\ -Z_{2k}^{(1)} I_{fa}^{(1)} \\ \vdots \\ -Z_{kk}^{(1)} I_{fa}^{(1)} \\ \vdots \\ -Z_{Nk}^{(1)} I_{fa}^{(1)} \end{bmatrix} \quad (12.3)$$

Esta ecuación es bastante similar a la (10.15) para las fallas simétricas. Obsérvese que solamente la columna k de $\mathbf{Z}_{\text{barra}}^{(1)}$ se usa en los cálculos. En las situaciones prácticas, es costumbre considerar como cero las corrientes prefalla y designar el voltaje V_f como el voltaje de se-

cuencia positiva en todas las barras del sistema antes de que la falla ocurra. Al superponer los cambios de la ecuación (12.3) sobre los voltajes prefalla, se obtienen los voltajes totales de secuencia positiva de la fase a en cada barra durante la falla,

$$\begin{bmatrix} V_{1a}^{(1)} \\ V_{2a}^{(1)} \\ \vdots \\ V_{ka}^{(1)} \\ \vdots \\ V_{Na}^{(1)} \end{bmatrix} = \begin{bmatrix} V_f \\ V_f \\ \vdots \\ V_f \\ \vdots \\ V_f \end{bmatrix} + \begin{bmatrix} \Delta V_{1a}^{(1)} \\ \Delta V_{2a}^{(1)} \\ \vdots \\ \Delta V_{ka}^{(1)} \\ \vdots \\ \Delta V_{Na}^{(1)} \end{bmatrix} = \begin{bmatrix} V_f - Z_{1k}^{(1)} I_{fa}^{(1)} \\ V_f - Z_{2k}^{(1)} I_{fa}^{(1)} \\ \vdots \\ V_f - Z_{kk}^{(1)} I_{fa}^{(1)} \\ \vdots \\ V_f - Z_{Nk}^{(1)} I_{fa}^{(1)} \end{bmatrix} \quad (12.4)$$

Esta ecuación es similar a la ecuación (10.18) para las fallas simétricas, y la única diferencia son los superíndices y subíndices añadidos para denotar las componentes de secuencia positiva de las cantidades de la fase a .

Las ecuaciones para los cambios de voltaje de secuencias negativa y cero debidos a la falla en la barra (k) de un sistema de N barras se escriben de manera similar, con los superíndices en la ecuación (12.3) cambiados de esta forma: el 1 por el 2 y el 1 por el 0, respectivamente. Debido a que los voltajes prefalla son cero en las redes de secuencia negativa y cero, los cambios de voltaje dan los voltajes *totales* de secuencia negativa y cero durante la falla, y así, se obtiene

$$\begin{bmatrix} V_{1a}^{(2)} \\ V_{2a}^{(2)} \\ \vdots \\ V_{ka}^{(2)} \\ \vdots \\ V_{Na}^{(2)} \end{bmatrix} = \begin{bmatrix} -Z_{1k}^{(2)} I_{fa}^{(2)} \\ -Z_{2k}^{(2)} I_{fa}^{(2)} \\ \vdots \\ -Z_{kk}^{(2)} I_{fa}^{(2)} \\ \vdots \\ -Z_{Nk}^{(2)} I_{fa}^{(2)} \end{bmatrix} \quad \begin{bmatrix} V_{1a}^{(0)} \\ V_{2a}^{(0)} \\ \vdots \\ V_{ka}^{(0)} \\ \vdots \\ V_{Na}^{(0)} \end{bmatrix} = \begin{bmatrix} -Z_{1k}^{(0)} I_{fa}^{(0)} \\ -Z_{2k}^{(0)} I_{fa}^{(0)} \\ \vdots \\ -Z_{kk}^{(0)} I_{fa}^{(0)} \\ \vdots \\ -Z_{Nk}^{(0)} I_{fa}^{(0)} \end{bmatrix} \quad (12.5)$$

Observe que, cuando la falla ocurre en la barra (k) , sólo los elementos en las columnas k de $Z_{\text{barra}}^{(2)}$ y $Z_{\text{barra}}^{(0)}$ están involucrados en los cálculos de los voltajes de secuencia negativa y cero. Así, al conocer las componentes simétricas $I_{fa}^{(0)}$, $I_{fa}^{(1)}$ e $I_{fa}^{(2)}$, de las corrientes de falla en la barra (k) , se pueden determinar los voltajes de secuencia de *cualquier* barra (j) del sistema a partir de las filas j -ésimas de las ecuaciones (12.4) y (12.5). Esto es, durante la falla en la barra (k) , los voltajes en cualquier barra (j) son

$$\begin{aligned} V_{ja}^{(0)} &= -Z_{jk}^{(0)} I_{fa}^{(0)} \\ V_{ja}^{(1)} &= V_f - Z_{jk}^{(1)} I_{fa}^{(1)} \\ V_{ja}^{(2)} &= -Z_{jk}^{(2)} I_{fa}^{(2)} \end{aligned} \quad (12.6)$$

Si el voltaje prefalla en la barra (j) no es V_f , entonces simplemente se reemplaza V_f en la ecuación (12.6) por el valor real (de secuencia positiva) del voltaje prefalla en esa barra. Como V_f es, por definición, el voltaje prefalla real en la barra (k) que ha fallado, se tiene que siempre en esa barra

$$\begin{aligned} V_{ka}^{(0)} &= -Z_{kk}^{(0)} I_{fa}^{(0)} \\ V_{ka}^{(1)} &= V_f - Z_{kk}^{(1)} I_{fa}^{(1)} \\ V_{ka}^{(2)} &= -Z_{kk}^{(2)} I_{fa}^{(2)} \end{aligned} \quad (12.7)$$

y éstas son las ecuaciones para el voltaje en terminales a usarse en los equivalentes de Thévenin de las redes de secuencia mostradas en la figura 12.2.

Es importante recordar que las corrientes $I_{fa}^{(0)}$, $I_{fa}^{(1)}$ e $I_{fa}^{(2)}$ son corrientes de componentes simétricas en los segmentos colocados hipotéticamente en el sistema en el punto de falla. Estas corrientes toman valores determinados por el tipo particular de falla que se está estudiando y una vez que se han calculado, se pueden considerar como inyecciones negativas en las redes de secuencia correspondientes. Si el sistema tiene transformadores Δ -Y, se pueden desfasar algunos de los voltajes de secuencia calculados a partir de las ecuaciones (12.6), y este cambio en el ángulo debe tomarse en cuenta antes de combinarse con otras componentes para calcular los voltajes de barra del sistema que ha fallado. Cuando el voltaje V_f en el punto de falla se selecciona como referencia, lo cual es una costumbre, no hay desfases involucrados en la ecuación (12.7).

En un sistema con transformadores Δ -Y, se requiere una atención especial en los circuitos abiertos que se encuentran en la red de secuencia cero cuando se usan las aplicaciones computacionales del algoritmo de construcción de Z_{barra} . Considere, por ejemplo, el transformador Y- Δ que está sólidamente aterrizado y conectado entre las barras (m) y (n) de la figura 12.3a). Los circuitos de secuencias positiva y cero se muestran en las figuras 12.3b) y c), respectivamente. El circuito de secuencia negativa es el mismo que el de secuencia positiva. Es correcto incluir estos circuitos de secuencia en las matrices de impedancias de barra $Z_{\text{barra}}^{(0)}$, $Z_{\text{barra}}^{(1)}$ y $Z_{\text{barra}}^{(2)}$, por medio de las representaciones pictóricas mostradas en las figuras. Esto se hará en las siguientes secciones cuando se presenten los transformadores Y- Δ . Sin embargo, supóngase que se desea representar en un algoritmo de computadora, que no tenga la capacidad de hacer dibujos de los circuitos, la remoción de las conexiones del transformador de la barra (n) . Se pueden deshacer fácilmente las conexiones a la barra (n) de las redes de secuencia positiva y negativa, al aplicar el algoritmo de construcción a las matrices $Z_{\text{barra}}^{(1)}$ y $Z_{\text{barra}}^{(2)}$ en la manera usual (esto es, al añadir el negativo de la impedancia de dispersión Z entre las barras (m) y (n) en las redes de secuencia positiva y negativa). Sin embargo, no se aplica una estrategia similar a la matriz de secuencia cero $Z_{\text{barra}}^{(0)}$ si ésta se ha formado directamente de la representación mostrada en la figura 12.3c). Añadir $-Z$ entre las barras (m) y (n) no quita la conexión de secuencia cero de la barra (n) . Con el fin de tener procedimientos similares para todas las redes de secuencia, se puede usar la estrategia de incluir un nodo interno (p) , como se muestra en las figuras 12.3d) y 12.3e).¹ Observe, como se muestra en

¹ Véase H.E. Brown, *Solution of Large Networks by Matrix Methods*, (Solución de grandes redes por métodos matriciales), 2a. edición, John Wiley & Sons, Inc., Nueva York, 1985.

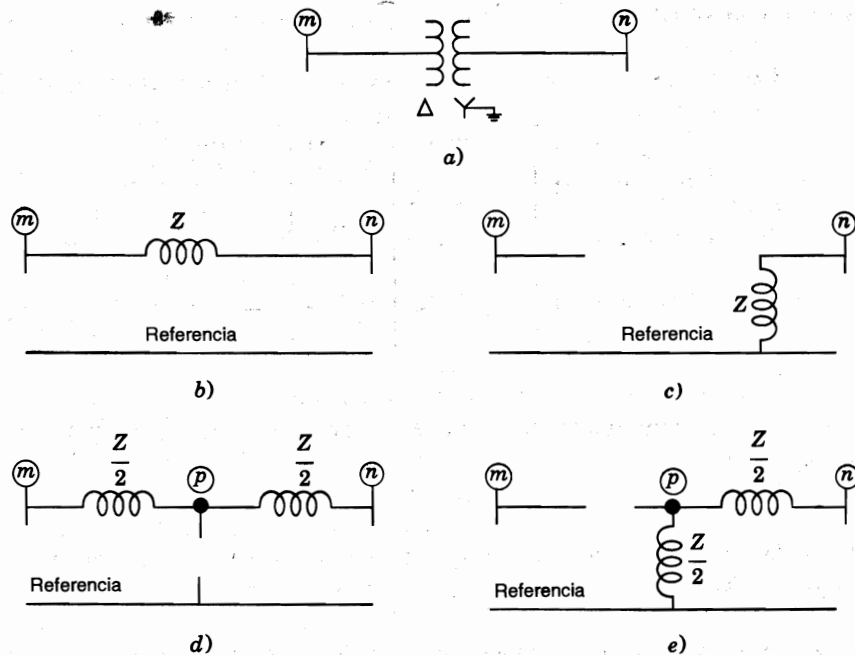


FIGURA 12.3

a) Transformador Δ -Y aterrizado con impedancia de dispersión Z ; b) circuito de secuencia positiva; c) circuito de secuencia cero; d) circuito de secuencia positiva con nodo interno; e) circuito de secuencia cero con nodo interno.

las figuras, que la impedancia de dispersión está ahora dividida en dos partes entre el nodo (p) y los otros nodos. Al conectar $-Z/2$ entre las barras (n) y (p) en cada uno de los circuitos de secuencia de las figuras 12.3d) y e), se abrirán las conexiones del transformador en la barra (n) . También, los circuitos abiertos se pueden representar en el algoritmo de la computadora por medio de ramas de impedancias arbitrariamente grandes (por ejemplo, 10^6 por unidad). Los nodos internos de los transformadores pueden ser útiles en aplicaciones prácticas, en computadora, del algoritmo de construcción de Z_{barra} . Se remite al lector a la referencia dada en la nota de pie de página 1 para un mayor manejo de las ramas de circuito abierto y cortocircuito (unión de barra).

Las fallas que se analizarán en las secciones siguientes pueden involucrar la impedancia Z_f entre líneas y desde una o dos líneas a tierra. Cuando $Z_f = 0$, se tiene un cortocircuito directo, que se denomina *falla de punto*. Aunque tales cortocircuitos directos dan como resultado el valor más alto de corriente de falla y, por lo tanto, son los valores más conservadores por ser utilizados cuando se determinan por anticipado los efectos de la falla, la impedancia de falla tiene rara vez el valor cero. La mayoría de las fallas son el resultado de flameos de aisladores, en los que la impedancia de la línea a la tierra depende de la resistencia del arco, de la de la torre misma y de la del pie de la torre, si no se usan hilos de guarda. La resistencia al pie de torre forma la mayor parte de tal resistencia entre la línea y la tierra y depende de las condiciones del suelo. La resistencia de la tierra seca es de 10 a 100 veces la de un terreno cenagoso. En la figura 12.4, se muestran las conexiones de los segmentos hipotéticos para fallas a través de la impedancia Z_f .

Un sistema balanceado permanece simétrico después de que ocurre una *falla trifásica* que tiene la misma impedancia entre cada línea y el punto común. Solamente fluyen corrientes de secuencia positiva. Con la impedancia de falla Z_f igual en todas las fases [como se muestra en la figura 12.4a)], simplemente se añade la impedancia Z_f al circuito equivalente de Thévenin del sistema (secuencia positiva), en la barra (k) que ha fallado y se calcula la corriente de falla de la ecuación

$$I_{fa}^{(1)} = \frac{V_f}{Z_{kk}^{(1)} + Z_f} \quad (12.8)$$

Para cada una de las otras fallas que se muestran en la figura 12.4, se dan desarrollos formales de las ecuaciones para las corrientes de componentes simétricas, $I_{fa}^{(0)}$, $I_{fa}^{(1)}$ e $I_{fa}^{(2)}$, en las siguientes secciones. En cada uno de los casos, el punto de falla P se designa como la barra (k) .

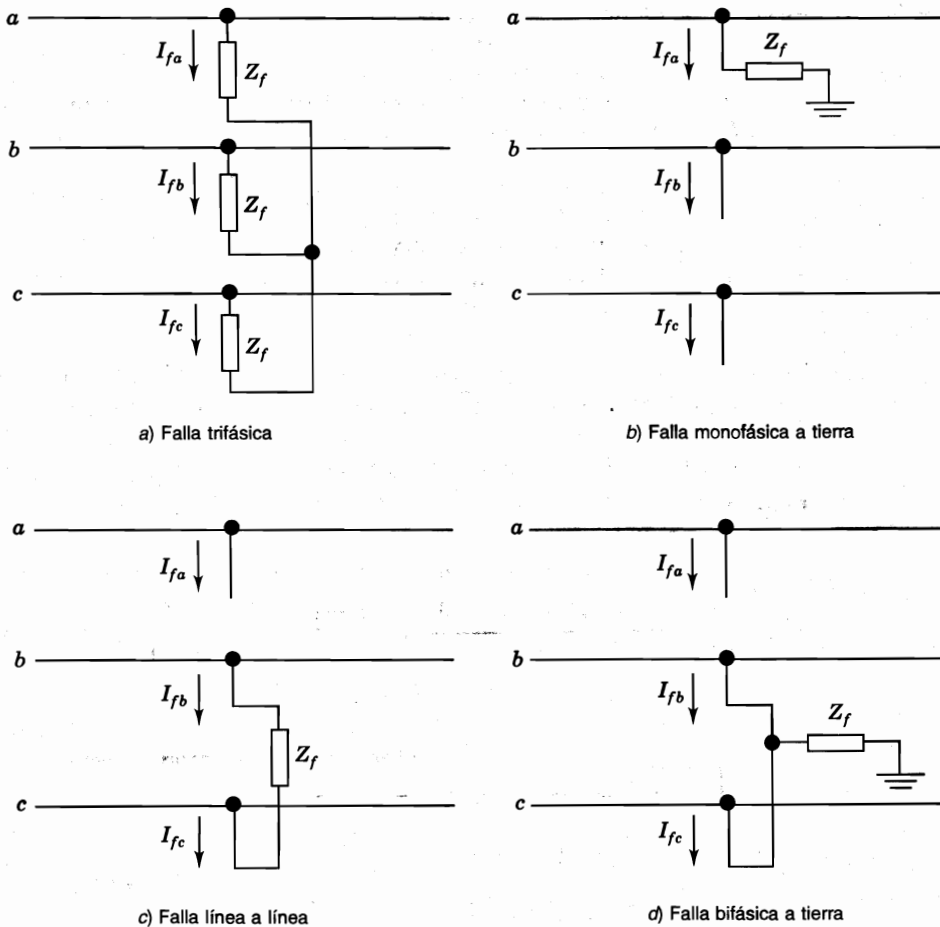


FIGURA 12.4

Diagramas de conexión de los segmentos hipotéticos para diferentes fallas a través de una impedancia.

Ejemplo 12.1. Dos máquinas síncronas se conectan a través de transformadores trifásicos a la línea de transmisión que se muestra en la figura 12.5. Los valores nominales y las reactancias de las máquinas y transformadores son

Máquinas 1 y 2: 100 MVA, 20 kV; $rX_d' = X_1 = X_2 = 20\%$.

$X_0 = 4\%$, $X_n = 5\%$

Transformadores T_1 y T_2 : 100 MVA, 20 Δ /345Y kV; $X = 8\%$

Sobre la base de 100 MVA y 345 kV en el circuito de la línea de transmisión, las reactancias son $X_1 = X_2 = 15\%$ y $X_0 = 50\%$. Dibuje cada una de las tres redes de secuencia y encuentre la matriz de impedancias de barra de secuencia cero a través del algoritmo de construcción de Z_{barra} .

Solución. Los valores de impedancia en por unidad dados corresponden a la base seleccionada y así, se pueden usar directamente para formar las redes de secuencia. En la figura 12.6a) se muestra la red de secuencia positiva que es idéntica a la de secuencia negativa cuando se cortocircuitan las fems; en la figura 12.6b) se muestra la red de secuencia cero con la reactancia $3X_n = 0.15$ por unidad en la conexión al neutro de cada máquina. Observe que a cada transformador se le ha asignado un nodo interno (la barra ⑤ para el transformador T_1 y la barra ⑥ para el T_2). Estos nodos internos no juegan un papel activo en el análisis del sistema. Con el fin de aplicar el algoritmo de construcción de Z_{barra} (lo que es particularmente simple en este ejemplo), se señalarán las ramas de secuencia cero, del 1 al 7, de la manera que se muestra.

Etapa 1

Añadir la rama 1 al nodo de referencia

$$\textcircled{1} \begin{bmatrix} j0.19 \end{bmatrix}$$

Etapa 2

Añadir la rama 2 al nodo de referencia

$$\begin{matrix} \textcircled{1} & \textcircled{5} \\ \textcircled{1} & \begin{bmatrix} j0.19 & 0 \\ 0 & j0.04 \end{bmatrix} \\ \textcircled{5} & \end{matrix}$$

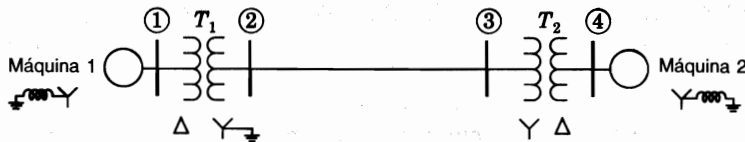


FIGURA 12.5
Diagrama unifilar del sistema del ejemplo 12.1.

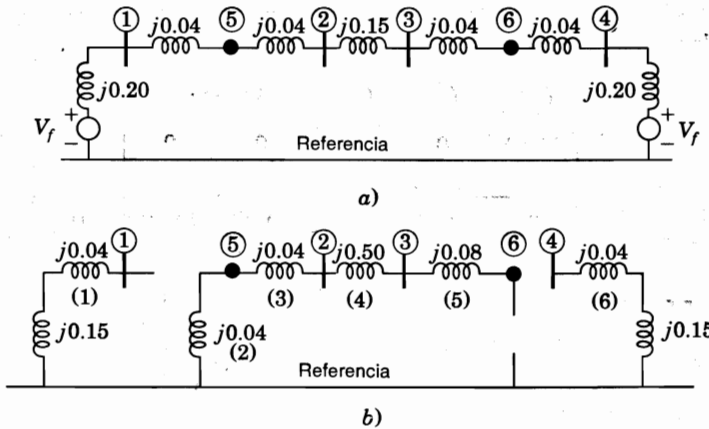


FIGURA 12.6 Redes de a) secuencia positiva y b) secuencia cero del sistema de la figura 12.5. Las barras ⑤ y ⑥ son nodos internos de los transformadores.

Etapa 3

Añadir la rama 3 entre las barras ⑤ y ②

$$\begin{array}{c}
 \begin{array}{c} \text{①} \\ \text{⑤} \\ \text{②} \end{array} \left[\begin{array}{ccc|c}
 \text{①} & \text{⑤} & \text{②} & \\
 \hline
 j0.19 & 0 & 0 & \\
 0 & j0.04 & j0.04 & \\
 0 & j0.04 & j0.08 &
 \end{array} \right]
 \end{array}$$

Etapa 4

Añadir la rama 4 entre las barras ② y ③

$$\begin{array}{c}
 \begin{array}{c} \text{①} \\ \text{⑤} \\ \text{②} \\ \text{③} \end{array} \left[\begin{array}{cccc|c}
 \text{①} & \text{⑤} & \text{②} & \text{③} & \\
 \hline
 j0.19 & 0 & 0 & 0 & \\
 0 & j0.04 & j0.04 & j0.04 & \\
 0 & j0.04 & j0.08 & j0.08 & \\
 0 & j0.04 & j0.08 & j0.58 &
 \end{array} \right]
 \end{array}$$

Etapa 5

Añadir la rama 5 entre las barras ③ y ⑥

$$\begin{array}{c}
 \begin{array}{c} \text{①} \\ \text{⑤} \\ \text{②} \\ \text{③} \\ \text{⑥} \end{array} \left[\begin{array}{ccccc|c}
 \text{①} & \text{⑤} & \text{②} & \text{③} & \text{⑥} & \\
 \hline
 j0.19 & 0 & 0 & 0 & 0 & \\
 0 & j0.04 & j0.04 & j0.04 & j0.04 & \\
 0 & j0.04 & j0.08 & j0.08 & j0.08 & \\
 0 & j0.04 & j0.08 & j0.58 & j0.58 & \\
 0 & j0.04 & j0.08 & j0.58 & j0.66 &
 \end{array} \right]
 \end{array}$$

Etapas 6

Añadir la rama 6 desde la barra ④ a la de referencia

$$\begin{array}{c}
 \textcircled{1} \\
 \textcircled{5} \\
 \textcircled{2} \\
 \textcircled{3} \\
 \textcircled{6} \\
 \textcircled{4}
 \end{array}
 \left[\begin{array}{ccccc|c}
 \textcircled{1} & j0.19 & 0 & 0 & 0 & 0 \\
 \textcircled{5} & 0 & j0.04 & j0.04 & j0.04 & 0 \\
 \textcircled{2} & 0 & j0.04 & j0.08 & j0.08 & 0 \\
 \textcircled{3} & 0 & j0.04 & j0.08 & j0.58 & 0 \\
 \textcircled{6} & 0 & j0.04 & j0.08 & j0.58 & 0 \\
 \textcircled{4} & 0 & 0 & 0 & 0 & j0.19
 \end{array} \right]$$

Las barras ⑤ y ⑥ son los nodos internos ficticios de los transformadores que facilitan la aplicación en computadora del algoritmo de construcción de $\mathbf{Z}_{\text{barra}}$. No se han mostrado cálculos para las ramas de muy alta impedancia que representan los circuitos abiertos. Se quitarán de la matriz las filas y columnas de las barras ⑤ y ⑥ con el fin de obtener la matriz de trabajo efectiva

$$\mathbf{Z}_{\text{barra}}^{(0)} = \begin{array}{c} \textcircled{1} \\ \textcircled{2} \\ \textcircled{3} \\ \textcircled{4} \end{array} \left[\begin{array}{cccc}
 \textcircled{1} & j0.19 & 0 & 0 \\
 \textcircled{2} & 0 & j0.08 & j0.08 \\
 \textcircled{3} & 0 & j0.08 & j0.58 \\
 \textcircled{4} & 0 & 0 & 0
 \end{array} \right]$$

Los ceros en $\mathbf{Z}_{\text{barra}}^{(0)}$ muestran que la corriente de secuencia cero que se inyecta en la barra ① o en la ④ de la figura 12.6b), no pueden originar voltajes en las otras barras debido a los circuitos abiertos que se introdujeron por los transformadores Δ -Y. Observe también que la reactancia de $j0.08$ por unidad en serie con el circuito abierto entre las barras ⑥ y ④ no afecta la matriz $\mathbf{Z}_{\text{barra}}^{(0)}$ porque no puede llevar corriente.

Al aplicar en una forma similar el algoritmo de construcción de $\mathbf{Z}_{\text{barra}}$ a las redes de secuencia positiva y negativa, se obtiene

$$\mathbf{Z}_{\text{barra}}^{(1)} = \mathbf{Z}_{\text{barra}}^{(2)} = \begin{array}{c} \textcircled{1} \\ \textcircled{2} \\ \textcircled{3} \\ \textcircled{4} \end{array} \left[\begin{array}{cccc}
 \textcircled{1} & j0.1437 & j0.1211 & j0.0789 \\
 \textcircled{2} & j0.1211 & j0.1696 & j0.1104 \\
 \textcircled{3} & j0.0789 & j0.1104 & j0.1696 \\
 \textcircled{4} & j0.0563 & j0.0789 & j0.1211
 \end{array} \right]$$

Se usarán las matrices anteriores en los siguientes ejemplos.

12.2 FALLAS MONOFÁSICAS DE LÍNEA A TIERRA

La falla monofásica de línea a tierra (que es el tipo más común de falla) es originada por las descargas atmosféricas o por los conductores al hacer contacto con las estructuras aterriza-

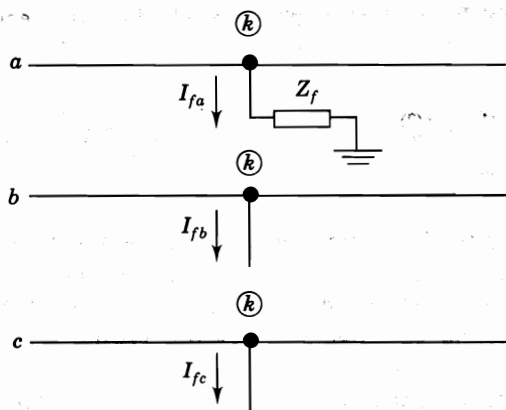


FIGURA 12.7

Diagrama de conexiones de los segmentos hipotéticos para una falla monofásica a tierra. El punto de falla se denomina barra \textcircled{k} .

das. Para una falla monofásica a tierra desde la fase a , a través de la impedancia Z_f , los segmentos hipotéticos de las tres líneas se conectan como se muestra en la figura 12.7. Las relaciones por desarrollar para este tipo de falla, sólo se aplican cuando la fase a es la que ha fallado. Pero esto no es causa de dificultad, porque se han señalado arbitrariamente a las fases y cualquiera de ellas se puede designar como la a . Las condiciones en la barra \textcircled{k} que ha fallado se expresan por las siguientes ecuaciones:

$$I_{fb} = 0 \quad I_{fc} = 0 \quad V_{ka} = Z_f I_{fa} \quad (12.9)$$

Con $I_{fb} = I_{fc} = 0$, las componentes simétricas de las corrientes del segmento están dadas por

$$\begin{bmatrix} I_{fa}^{(0)} \\ I_{fa}^{(1)} \\ I_{fa}^{(2)} \end{bmatrix} = \frac{1}{3} \begin{bmatrix} 1 & 1 & 1 \\ 1 & a & a^2 \\ 1 & a^2 & a \end{bmatrix} \begin{bmatrix} I_{fa} \\ 0 \\ 0 \end{bmatrix}$$

y al realizar la multiplicación, se llega a

$$I_{fa}^{(0)} = I_{fa}^{(1)} = I_{fa}^{(2)} = \frac{I_{fa}}{3} \quad (12.10)$$

Al sustituir $I_{fa}^{(0)}$ por $I_{fa}^{(1)}$ e $I_{fa}^{(2)}$, se llega a que $I_{fa} = 3 I_{fa}^{(0)}$, y de las ecuaciones (12.7) se obtiene

$$\begin{aligned} V_{ka}^{(0)} &= -Z_{kk}^{(0)} I_{fa}^{(0)} \\ V_{ka}^{(1)} &= V_f - Z_{kk}^{(1)} I_{fa}^{(0)} \\ V_{ka}^{(2)} &= -Z_{kk}^{(2)} I_{fa}^{(0)} \end{aligned} \quad (12.11)$$

Se suman estas ecuaciones y si se observa que $V_{ka} = 3Z_f I_{fa}^{(0)}$ se obtiene

$$V_{ka} = V_{ka}^{(0)} + V_{ka}^{(1)} + V_{ka}^{(2)} = V_f - (Z_{kk}^{(0)} + Z_{kk}^{(1)} + Z_{kk}^{(2)}) I_{fa}^{(0)} = 3Z_f I_{fa}^{(0)}$$

Al encontrar la solución para $I_{fa}^{(0)}$ y al combinar el resultado con la ecuación (12.10), se obtiene

$$I_{fa}^{(0)} = I_{fa}^{(1)} = I_{fa}^{(2)} = \frac{V_f}{Z_{kk}^{(1)} + Z_{kk}^{(2)} + Z_{kk}^{(0)} + 3Z_f} \quad (12.12)$$

Las ecuaciones (12.12) son las ecuaciones de corrientes de falla para el caso particular de la falla monofásica a tierra a través de la impedancia Z_f y se usan con las relaciones de las componentes simétricas para determinar todos los voltajes y corrientes en el punto de falla P . Si los circuitos equivalentes de Thévenin de las tres redes de secuencia del sistema se conectan *en serie*, como se muestra en la figura 12.8, se observa que las corrientes y voltajes que resultan satisfacen las ecuaciones anteriores (porque las impedancias de Thévenin vistas en las tres redes de secuencia en la barra de falla (k) , están entonces en serie con la impedancia de falla $3Z_f$ y la fuente de voltaje prefalla V_f). Con los circuitos equivalentes así conectados, el voltaje a través de cada red de secuencia es la componente simétrica correspondiente del voltaje V_{ka} en la barra de falla (k) , y la corriente que se inyecta en cada red de secuencia en la barra es el *negativo* de la corriente de secuencia correspondiente en la falla. La conexión serie de los equivalentes de Thévenin de las redes de secuencia, como se muestra en la figura 12.8, es un medio conveniente para recordar las ecuaciones en la solución de las fallas monofásicas a tierra porque todas las ecuaciones necesarias para el *punto de falla* se pueden determinar de la conexión de la red de secuencia. Una vez que se conocen las corrientes $I_{fa}^{(0)}$, $I_{fa}^{(1)}$ e $I_{fa}^{(2)}$, se pueden determinar las componentes de los voltajes en todas las otras barras del sistema a partir de las matrices de impedancias de barra de las redes de secuencia, en concordancia con las ecuaciones (12.6).

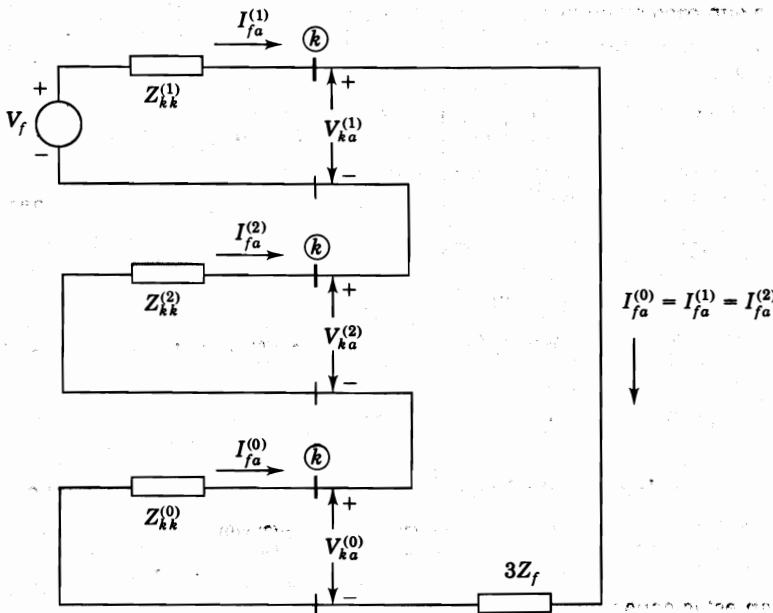


FIGURA 12.8

Conexión de los equivalentes de Thévenin de las redes de secuencia para simular una falla monofásica a tierra de la fase a en la barra (k) del sistema.

Ejemplo 12.2. Dos máquinas síncronas se conectan a través de transformadores trifásicos a la línea de transmisión que se muestra en la figura 12.9a). Los valores nominales y las reactancias de las máquinas y de los transformadores son

Máquinas 1 y 2: 100 MVA, 20 kV; $X_d^* = X_1 = X_2 = 20\%$.

$X_0 = 4\%$, $X_n = 5\%$

Transformadores T_1 y T_2 : 100 MVA, 20Y/345Y kV; $X = 8\%$

Ambos transformadores están sólidamente aterrizados en los dos lados. Sobre la base de 100 MVA y 345 kV en el circuito de la línea de transmisión, las reactancias son $X_1 = X_2 = 15\%$ y $X_0 = 50\%$. El sistema está operando a voltaje nominal sin corrientes prefalla cuando una falla de punto ($Z_f = 0$) monofásica a tierra, ocurre en la fase A en la barra ③. Determine la corriente subtransitoria a tierra en la falla, los voltajes de línea a tierra en las terminales de la máquina 2 y la corriente subtransitoria que sale de la fase c de la máquina 2, por medio de la matriz de impedancias de barra para cada una de las tres redes de secuencia.

Solución. El sistema es el mismo del ejemplo 12.1, con la excepción de que los transformadores están conectados en Y-Y. Por lo tanto, se usarán $Z_{\text{barra}}^{(1)}$ y $Z_{\text{barra}}^{(2)}$ correspondientes a la figura 12.6a) como en el caso del ejemplo 12.1. Sin embargo, la red de secuencia cero está totalmente conectada [como se muestra en la figura 12.9b)], porque los transformadores están sólidamente aterrizados en ambos lados. La red tiene la matriz de impedancias de barra dada por

$$Z_{\text{barra}}^{(0)} = \begin{matrix} & \textcircled{1} & \textcircled{2} & \textcircled{3} & \textcircled{4} \\ \textcircled{1} & j0.1553 & j0.1407 & j0.0493 & j0.0347 \\ \textcircled{2} & j0.1407 & j0.1999 & j0.0701 & j0.0493 \\ \textcircled{3} & j0.0493 & j0.0701 & j0.1999 & j0.1407 \\ \textcircled{4} & j0.0347 & j0.0493 & j0.1407 & j0.1553 \end{matrix}$$

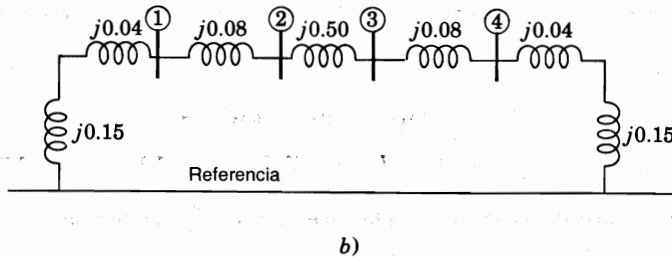
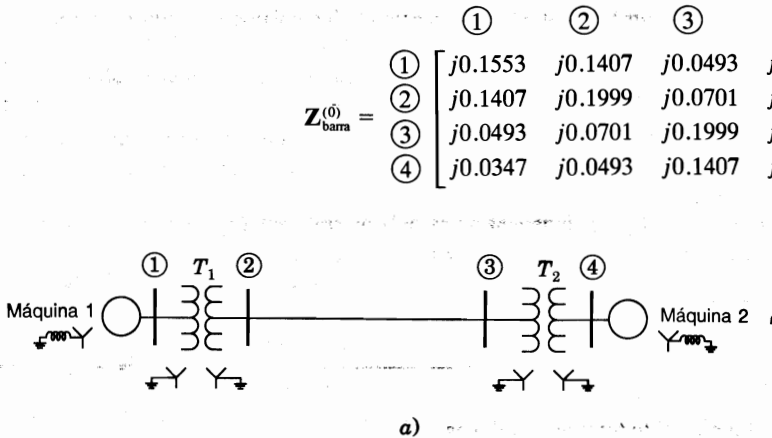


FIGURA 12.9

a) Diagrama unifilar, y b) red de secuencia cero del sistema del ejemplo 12.2.

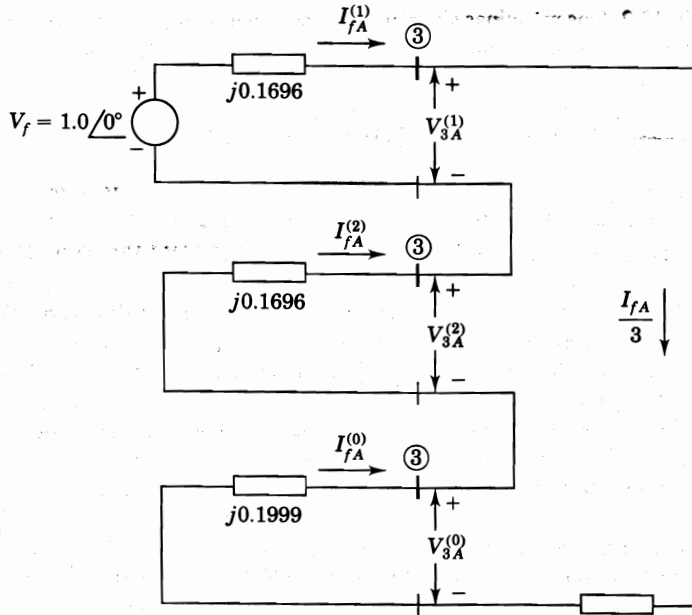


FIGURA 12.10

Conexión serie de los equivalentes de Thévenin de las redes de secuencia para la falla monofásica a tierra del ejemplo 12.2.

Como se muestra en la figura 12.10, se deben conectar los circuitos equivalentes de Thévenin de las redes de secuencia en serie porque se trata de una falla línea a tierra en la barra (3). A partir de esta figura se pueden calcular las componentes simétricas de la corriente I_{fA} fuera del sistema y hacia la falla,

$$\begin{aligned}
 I_{fA}^{(0)} = I_{fA}^{(1)} = I_{fA}^{(2)} &= \frac{V_f}{Z_{33}^{(1)} + Z_{33}^{(2)} + Z_{33}^{(0)}} \\
 &= \frac{1.0 \angle 90^\circ}{j(0.1696 + 0.1696 + 0.1999)} = -j1.8549 \text{ por unidad}
 \end{aligned}$$

La corriente total en la falla es

$$I_{fA} = 3I_{fA}^{(0)} = -j5.5648 \text{ por unidad}$$

y como la corriente base en la línea de transmisión de alto voltaje es $100\,000/(\sqrt{3} \times 345) = 167.35$ A, se tiene

$$I_{fA} = -j5.5648 \times 167.35 = 931 \angle 270^\circ \text{ A}$$

Los voltajes de secuencia de la fase a en la barra (4) (las terminales de la máquina 2) se calculan de las ecuaciones (12.6) con $k = 3$ y $j = 4$,

$$V_{4a}^{(0)} = -Z_{43}^{(0)} I_{fA}^{(0)} = -(j0.1407)(-j1.8549) = -0.2610 \text{ por unidad}$$

$$V_{4a}^{(1)} = V_f - Z_{43}^{(1)} I_f^{(1)} = 1 - (j0.1211)(-j1.8549) = 0.7754 \text{ por unidad}$$

$$V_{4a}^{(2)} = -Z_{43}^{(2)} I_f^{(2)} = -(j0.1211)(-j1.8549) = -0.2246 \text{ por unidad}$$

Observe que los subíndices A y a denotan voltajes y corrientes en los circuitos de alto y bajo voltaje del transformador conectado en Y-Y, respectivamente. No se incluye ningún desfaseamiento. A partir de las componentes simétricas anteriores, se calculan los voltajes línea a tierra $a-b-c$ en la barra ④ de la siguiente manera:

$$\begin{bmatrix} V_{4a} \\ V_{4b} \\ V_{4c} \end{bmatrix} = \begin{bmatrix} 1 & 1 & 1 \\ 1 & a^2 & a \\ 1 & a & a^2 \end{bmatrix} \begin{bmatrix} -0.2610 \\ 0.7754 \\ -0.2246 \end{bmatrix} = \begin{bmatrix} 0.2898 + j0.0 \\ -0.5364 - j0.8660 \\ -0.5364 + j0.8660 \end{bmatrix}$$

$$= \begin{bmatrix} 0.2898 \angle 0^\circ \\ 1.0187 \angle -121.8^\circ \\ 1.0187 \angle 121.8^\circ \end{bmatrix}$$

Para expresar los voltajes línea a tierra de la máquina 2 en kilovolts, se multiplica por $20/\sqrt{3}$, lo cual da

$$V_{4a} = 3.346 \angle 0^\circ \text{ kV} \quad V_{4b} = 11.763 \angle -121.8^\circ \text{ kV} \quad V_{4c} = 11.763 \angle 121.8^\circ \text{ kV}$$

Para determinar la corriente de la fase c que sale de la máquina 2, primero se calculan las componentes simétricas de la corriente de la fase a en las ramas que representan la máquina en las redes de secuencia. De la figura 12.9b), la corriente de secuencia cero que sale de la máquina es

$$I_a^{(0)} = -\frac{V_{4a}^{(0)}}{jX_0} = \frac{0.2610}{j0.04} = -j6.525 \text{ por unidad}$$

y de la figura 12.6a), las otras corrientes de secuencia se calculan como

$$I_a^{(1)} = \frac{V_f - V_{4a}^{(1)}}{jX''} = \frac{1.0 - 0.7754}{j0.20} = -j1.123 \text{ por unidad}$$

$$I_a^{(2)} = -\frac{V_{4a}^{(2)}}{jX_2} = \frac{0.2246}{j0.20} = -j1.123 \text{ por unidad}$$

Obsérvese que las corrientes de la máquina se muestran sin el subíndice f , el cual sólo se usa para las corrientes y voltajes en el punto de falla (en los segmentos). Ahora se pueden calcular fácilmente las corrientes de la fase c en la máquina 2,

$$I_c = I_a^{(0)} + aI_a^{(1)} + a^2I_a^{(2)}$$

$$= -j6.525 + a(-j1.123) + a^2(-j1.123) = -j5.402 \text{ por unidad}$$

La corriente base en los circuitos de la máquina es $100\,000 / (\sqrt{3} \times 20) = 2\,886.751 \text{ A}$ y así, la $|I_c| = 15\,594 \text{ A}$. Se pueden calcular, de manera similar, otros voltajes y corrientes en el sistema.

12.3 FALLAS LÍNEA A LÍNEA

Para representar una falla línea a línea a través de una impedancia Z_f se conectan los segmentos hipotéticos de las tres líneas en la falla, de la manera mostrada en la figura 12.11. La barra (k) es nuevamente la del punto de falla P , y sin perder generalidad, la falla línea a línea se considera que está en las fases b y c . Las siguientes relaciones deben satisfacerse en el punto de falla

$$I_{fa} = 0 \quad I_{fb} = -I_{fc} \quad V_{kb} - V_{kc} = I_{fb}Z_f \quad (12.13)$$

Dado que $I_{fb} = -I_{fc}$ e $I_{fa} = 0$, las componentes simétricas de la corriente son

$$\begin{bmatrix} I_{fa}^{(0)} \\ I_{fa}^{(1)} \\ I_{fa}^{(2)} \end{bmatrix} = \frac{1}{3} \begin{bmatrix} 1 & 1 & 1 \\ 1 & a & a^2 \\ 1 & a^2 & a \end{bmatrix} \begin{bmatrix} 0 \\ I_{fb} \\ -I_{fb} \end{bmatrix}$$

y al resolver las multiplicaciones de esta ecuación, se muestra que

$$I_{fa}^{(0)} = 0 \quad (12.14)$$

$$I_{fa}^{(1)} = -I_{fa}^{(2)} \quad (12.15)$$

Los voltajes a través de la red de secuencia cero deben ser cero ya que no hay fuentes de secuencia cero, y porque $I_{fa}^{(0)} = 0$, la corriente no se inyecta a esa red debido a la falla. Por lo tanto, los cálculos de la falla línea a línea no incluyen la red de secuencia cero, la cual permanece en las mismas condiciones que antes de la falla (una red sin fuentes).

Para satisfacer los requisitos de que $I_{fa}^{(1)} = -I_{fa}^{(2)}$, se conectarán los equivalentes de Thévenin de las redes de secuencias positiva y negativa *en paralelo*, como se muestra en la figura 12.12. Con el fin de mostrar que esta conexión de las redes también satisface la ecuación de voltaje $V_{kb} - V_{kc} = I_{fb}Z_f$ se expandirá cada lado de esa ecuación por separado en la siguiente forma

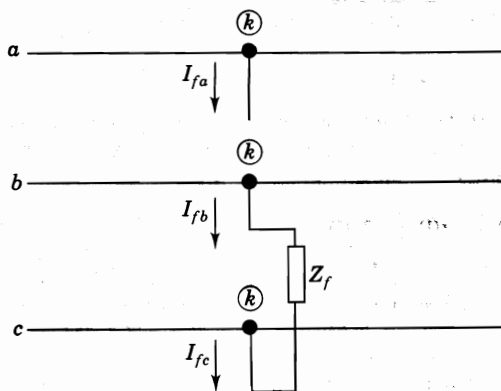


FIGURA 12.11

Conexión de los segmentos hipotéticos para una falla línea a línea. El punto de falla se denomina barra (k) .

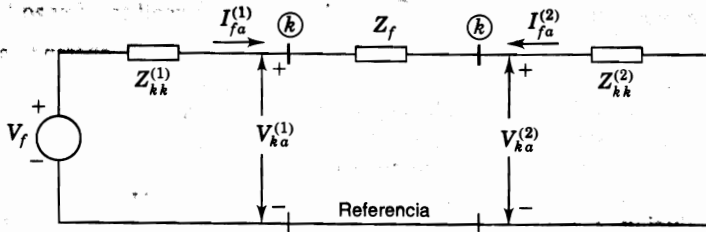


FIGURA 12.12
 Conexión de los equivalentes de Thévenin de las redes de secuencia positiva y negativa para una falla línea a línea entre las fases *b* y *c* en la barra (k) del sistema.

$$\begin{aligned}
 V_{kb} - V_{kc} &= (V_{kb}^{(1)} + V_{kb}^{(2)}) - (V_{kc}^{(1)} + V_{kc}^{(2)}) = (V_{kb}^{(1)} - V_{kc}^{(1)}) + (V_{kb}^{(2)} - V_{kc}^{(2)}) \\
 &= (a^2 - a)V_{ka}^{(1)} + (a - a^2)V_{ka}^{(2)} = (a^2 - a)(V_{ka}^{(1)} - V_{ka}^{(2)})
 \end{aligned}$$

$$I_{fb}Z_f = (I_{fb}^{(1)} + I_{fb}^{(2)})Z_f = (a^2I_{fa}^{(1)} + aI_{fa}^{(2)})Z_f$$

Al igualar ambos términos y al seleccionar $I_{fa}^{(2)} = -I_{fa}^{(1)}$ como en la figura 12.12, se obtiene

$$(a^2 - a)(V_{ka}^{(1)} - V_{ka}^{(2)}) = (a^2 - a)I_{fa}^{(1)}Z_f$$

o
$$V_{ka}^{(1)} - V_{ka}^{(2)} = I_{fa}^{(1)}Z_f \tag{12.16}$$

que es precisamente la ecuación para caídas de voltaje en la impedancia Z_f de la figura 12.12.

Así, se satisfacen todas las condiciones de falla de las ecuaciones (12.13) al conectar las redes de secuencia positiva y negativa *en paralelo* a través de la impedancia Z_f , como se mostró en la figura 12.12. La red de secuencia cero está inactiva y no entra en los cálculos de falla línea a línea. La ecuación para la corriente de secuencia positiva en la falla se puede determinar directamente de la figura 12.12, así que

$$I_{fa}^{(1)} = -I_{fa}^{(2)} = \frac{V_f}{Z_{kk}^{(1)} + Z_{kk}^{(2)} + Z_f} \tag{12.17}$$

Para una falla de punto línea a línea se selecciona $Z_f = 0$.

Las ecuaciones (12.17) son las de la corriente de falla para una falla línea a línea a través de la impedancia Z_f . Una vez que se conocen $I_{fa}^{(1)}$ e $I_{fa}^{(2)}$, se pueden tratar como las inyecciones de corriente $-I_{fa}^{(1)}$ y $-I_{fa}^{(2)}$, que entran a las redes de secuencia positiva y negativa, respectivamente, y los cambios en los voltajes de secuencia en las barras del sistema debidos a la falla, se pueden obtener de las matrices de impedancias de barra como ya se ha mostrado. Cuando están presentes transformadores Δ -Y, se deben tomar en cuenta en los cálculos los desfases de las corrientes y voltajes de secuencias positiva y negativa. En el siguiente ejemplo se muestra cómo se puede realizar esto.

Ejemplo 12.3. El mismo sistema del ejemplo 12.1 se está operando a voltaje nominal sin corrientes de prefalla cuando ocurre una falla de punto línea a línea en la barra ③. Determine las corrientes en la falla, los voltajes línea a línea en la barra de falla y los voltajes línea a línea en las terminales de la máquina 2, por medio de las matrices de impedancias de barra de las redes de secuencia para condiciones subtransitorias.

Solución. $Z_{\text{barra}}^{(1)}$ y $Z_{\text{barra}}^{(2)}$ ya se calcularon en el ejemplo 12.1. Aunque $Z_{\text{barra}}^{(0)}$ también se da, no se toma en cuenta la red de secuencia cero en esta solución porque la falla es línea a línea.

Con el fin de simular la falla, se conectan los circuitos equivalentes de Thévenin en la barra ③ de las redes de secuencia positiva y negativa en paralelo, de la manera mostrada en la figura 12.13. Las corrientes de secuencia se calculan a partir de esta figura de la siguiente forma:

$$I_{fA}^{(1)} = -I_{fA}^{(2)} = \frac{V_f}{Z_{33}^{(1)} + Z_{33}^{(2)}} = \frac{1 + j0}{j0.1696 + j0.1696} = -j2.9481 \text{ por unidad}$$

Se usa la letra A porque la falla está en el circuito de alto voltaje de la línea de transmisión. Como $I_{fA}^{(0)} = 0$, las componentes de las corrientes en la falla se calculan de

$$I_{fA} = I_{fA}^{(1)} + I_{fA}^{(2)} = -j2.9481 + j2.9481 = 0$$

$$\begin{aligned} I_{fB} &= a^2 I_{fA}^{(1)} + a I_{fA}^{(2)} = -j2.9481(-0.5 - j0.866) + j2.9481(-0.5 + j0.866) \\ &= -5.1061 + j0 \text{ por unidad} \end{aligned}$$

$$I_{fC} = -I_{fB} = 5.1061 + j0 \text{ por unidad}$$

Como en el ejemplo 12.2 la corriente base en la línea de transmisión es de 167.35 A, se tiene

$$I_{fA} = 0$$

$$I_{fB} = -5.1061 \times 167.35 = 855 \angle 180^\circ \text{ A}$$

$$I_{fC} = -5.1061 \times 167.35 = 855 \angle 0^\circ \text{ A}$$

Las componentes simétricas del voltaje a tierra de la fase A en la barra ③ son

$$V_{3A}^{(0)} = 0$$

$$V_{3A}^{(1)} = V_{3A}^{(2)} = 1 - Z_{kk}^{(1)} I_{fA}^{(1)} = 1 - (j0.1696)(-j2.9481) = 0.5 + j0 \text{ por unidad}$$

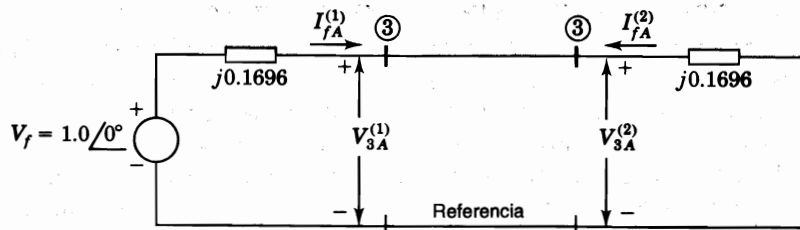


FIGURA 12.13

Conexión de los circuitos equivalentes de Thévenin para la falla línea a línea del ejemplo 12.3.

Los voltajes línea a tierra en la barra ③ que ha fallado son

$$V_{3A} = V_{3A}^{(0)} + V_{3A}^{(1)} + V_{3A}^{(2)} = 0 + 0.5 + 0.5 = 1.0 \angle 0^\circ \text{ por unidad}$$

$$V_{3B} = V_{3A}^{(0)} + a^2 V_{3A}^{(1)} + a V_{3A}^{(2)} = 0 + a^2 0.5 + a 0.5 = 0.5 \angle 180^\circ \text{ por unidad}$$

$$V_{3C} = V_{3B} = 0.5 \angle 180^\circ \text{ per unit}$$

Los voltajes línea a línea en la barra ③ que ha fallado son

$$V_{3,AB} = V_{3A} - V_{3B} = (1.0 + j0) - (-0.50 + j0) = 1.5 \angle 0^\circ \text{ por unidad}$$

$$V_{3,BC} = V_{3B} - V_{3C} = (-0.5 + j0) - (-0.50 + j0) = 0$$

$$V_{3,CA} = V_{3C} - V_{3A} = (-0.5 + j0) - (1.0 + j0) = 1.5 \angle 180^\circ \text{ por unidad}$$

Expresados en volts, estos voltajes línea a línea son

$$V_{3,AB} = 1.5 \angle 0^\circ \times \frac{345}{\sqrt{3}} = 299 \angle 0^\circ \text{ kV}$$

$$V_{3,BC} = 0$$

$$V_{3,CA} = 1.5 \angle 180^\circ \times \frac{345}{\sqrt{3}} = 299 \angle 180^\circ \text{ kV}$$

Por el momento se evitarán los desfases debidos al transformador Δ -Y que está conectado a la máquina 2 y se procederá a calcular los voltajes de secuencia de la fase A en la barra ④, usando las matrices de impedancias de barra del ejemplo 12.1 y las ecuaciones (12.6), con $k = 3$ y $j = 4$.

$$V_{4A}^{(0)} = -Z_{43}^{(0)} I_{fA}^{(0)} = 0$$

$$V_{4A}^{(1)} = V_f - Z_{43}^{(1)} I_{fA}^{(1)} = 1 - (j0.1211)(-j2.9481) = 0.643 \text{ por unidad}$$

$$V_{4A}^{(2)} = -Z_{43}^{(2)} I_{fA}^{(2)} = -(j0.1211)(j2.9481) = 0.357 \text{ por unidad}$$

Para tomar en consideración los desfases al pasar del lado de alto voltaje de la línea de transmisión, al de bajo voltaje en las terminales de la máquina 2, se debe retrasar, en 30° , el voltaje de secuencia positiva y adelantar, en 30° , el de secuencia negativa. En las terminales de la máquina 2 (indicadas por la minúscula a), los voltajes son

$$V_{4a}^{(0)} = 0$$

$$V_{4a}^{(1)} = V_{4A}^{(1)} \angle -30^\circ = 0.643 \angle -30^\circ = 0.5569 - j0.3215 \text{ por unidad}$$

$$V_{4a}^{(2)} = V_{4A}^{(2)} \angle 30^\circ = 0.357 \angle 30^\circ = 0.3092 + j0.1785 \text{ por unidad}$$

$$\begin{aligned} V_{4a} &= V_{4a}^{(0)} + V_{4a}^{(1)} + V_{4a}^{(2)} = 0 + (0.5569 - j0.3215) + (0.3092 + j0.1785) \\ &= 0.8661 - j0.1430 = 0.8778 \angle -9.4^\circ \text{ por unidad} \end{aligned}$$

Los voltajes de la fase b en las terminales de la máquina 2 se pueden calcular ahora en la forma

$$V_{4b}^{(0)} = V_{4a}^{(0)} = 0$$

$$V_{4b}^{(1)} = a^2 V_{4a}^{(1)} = (1/\underline{240^\circ})(0.643/\underline{-30^\circ}) = -0.5569 - j0.3215 \text{ por unidad}$$

$$V_{4b}^{(2)} = a V_{4a}^{(2)} = (1/\underline{120^\circ})(0.357/\underline{30^\circ}) = -0.3092 + j0.1785 \text{ por unidad}$$

$$\begin{aligned} V_{4b} &= V_{4b}^{(0)} + V_{4b}^{(1)} + V_{4b}^{(2)} = 0 + (-0.5569 - j0.3215) + (-0.3092 + j0.1785) \\ &= -0.8661 - j0.143 = 0.8778/\underline{-170.6^\circ} \text{ por unidad} \end{aligned}$$

y para la fase c de la máquina 2

$$V_{4c}^{(0)} = V_{4a}^{(0)} = 0$$

$$V_{4c}^{(1)} = a V_{4a}^{(1)} = (1/\underline{120^\circ})(0.643/\underline{-30^\circ}) = 0.643/\underline{90^\circ} \text{ por unidad}$$

$$V_{4c}^{(2)} = a^2 V_{4a}^{(2)} = (1/\underline{240^\circ})(0.357/\underline{30^\circ}) = 0.357/\underline{-90^\circ} \text{ por unidad}$$

$$V_{4c} = V_{4c}^{(0)} + V_{4c}^{(1)} + V_{4c}^{(2)} = 0 + (j0.643) + (-j0.357) = 0 + j0.286 \text{ por unidad}$$

Los voltajes línea a línea en las terminales de la máquina 2 son

$$\begin{aligned} V_{4,ab} &= V_{4a} - V_{4b} = (0.8661 - j0.143) - (0.8661 - j0.143) \\ &= 1.7322 + j0 \text{ por unidad} \end{aligned}$$

$$\begin{aligned} V_{4,bc} &= V_{4b} - V_{4c} = (-0.8661 - j0.143) - (0 + j0.286) \\ &= -0.8661 - j0.429 = 0.9665/\underline{-153.65^\circ} \text{ por unidad} \end{aligned}$$

$$\begin{aligned} V_{4,ca} &= V_{4c} - V_{4a} = (0 + j0.286) - (0.8661 - j0.143) \\ &= -0.8661 + j0.429 = 0.9665/\underline{153.65^\circ} \text{ por unidad} \end{aligned}$$

Los voltajes línea a línea en las terminales de la máquina 2, en volts, son

$$V_{4,ab} = 1.7322/\underline{0^\circ} \times \frac{20}{\sqrt{3}} = 20/\underline{0^\circ} \text{ kV}$$

$$V_{4,bc} = 0.9665/\underline{-153.65^\circ} \times \frac{20}{\sqrt{3}} = 11.2/\underline{-153.65^\circ} \text{ kV}$$

$$V_{4,ca} = 0.9665/\underline{153.65^\circ} \times \frac{20}{\sqrt{3}} = 11.2/\underline{153.65^\circ} \text{ kV}$$

Así, a partir de las corrientes $I_{fA}^{(0)}$, $I_{fA}^{(1)}$ e $I_{fA}^{(2)}$ de la falla y de las matrices de impedancias de barra de las redes de secuencia, se pueden determinar los voltajes de barra desbalanceados y las corrientes de rama a través del sistema debidas a la falla línea a línea.

12.4 FALLAS DE DOBLE LÍNEA A TIERRA

Para una falla de doble línea a tierra (bifásica a tierra), los segmentos hipotéticos se conectan como se muestra en la figura 12.14. Nuevamente, la falla se considera en las fases *b* y *c* y las relaciones que ahora hay en la barra (k) que ha fallado son

$$I_{fa} = 0 \quad V_{kb} = V_{kc} = (I_{fb} + I_{fc})Z_f \quad (12.18)$$

Como I_{fa} es cero, la corriente de secuencia cero está dada por $I_{fa}^{(0)} = (I_{fb} + I_{fc})/3$ y los voltajes de la ecuación 12.18 dan

$$V_{kb}} = V_{kc} = 3Z_f I_{fa}^{(0)} \quad (12.19)$$

Al sustituir V_{kb} en lugar de V_{kc} en la transformación de las componentes simétricas, se encuentra que

$$\begin{bmatrix} V_{ka}^{(0)} \\ V_{ka}^{(1)} \\ V_{ka}^{(2)} \end{bmatrix} = \frac{1}{3} \begin{bmatrix} 1 & 1 & 1 \\ 1 & a & a^2 \\ 1 & a^2 & a \end{bmatrix} \begin{bmatrix} V_{kb} \\ V_{kb} \\ V_{kb} \end{bmatrix} \quad (12.20)$$

La segunda y la tercera filas de esta ecuación muestran que

$$V_{ka}^{(1)} = V_{ka}^{(2)} \quad (12.21)$$

mientras la primera fila y la ecuación (12.19) muestran que

$$3V_{ka}^{(0)} = V_{ka} + 2V_{kb} = (V_{ka}^{(0)} + V_{ka}^{(1)} + V_{ka}^{(2)}) + 2(3Z_f I_{fa}^{(0)})$$

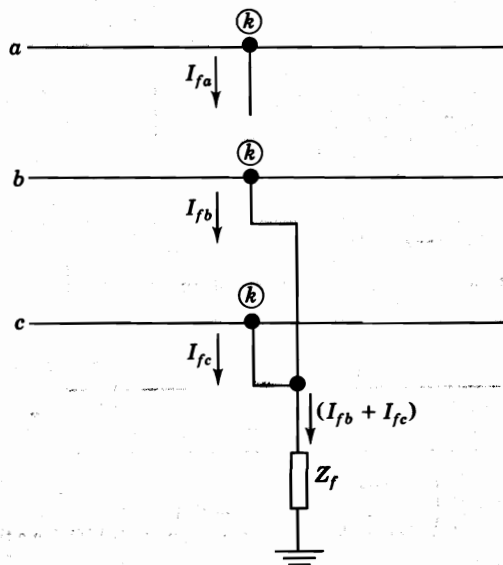


FIGURA 12.14

Diagrama de conexiones de los segmentos hipotéticos para una falla bifásica a tierra. El punto de falla se denomina barra (k).

Se factorizan los términos de secuencia cero en un lado de la ecuación, haciendo $V_{ka}^{(2)} = V_{ka}^{(1)}$ y al despejar $V_{ka}^{(1)}$ se obtiene

$$V_{ka}^{(1)} = V_{ka}^{(0)} - 3Z_f I_{fa}^{(0)} \tag{12.22}$$

Al colocar juntas las ecuaciones (12.21) y (12.22) y al observar nuevamente que $I_{fa} = 0$, se llega a los siguientes resultados

$$V_{ka}^{(1)} = V_{ka}^{(2)} = V_{ka}^{(0)} - 3Z_f I_{fa}^{(0)}$$

$$I_{fa}^{(0)} + I_{fa}^{(1)} + I_{fa}^{(2)} = 0 \tag{12.23}$$

Las ecuaciones características de la falla bifásica a tierra se satisfacen cuando las tres redes de secuencia se conectan *en paralelo* como se muestra en la figura 12.15. El diagrama de conexiones de la red muestra que la corriente de secuencia positiva, $I_{fa}^{(1)}$, está determinada al aplicar un voltaje prefalla V_f a través de la impedancia total, que consiste en $Z_{kk}^{(1)}$ en serie con la combinación paralelo de $Z_{kk}^{(2)}$ y $(Z_{kk}^{(0)} + 3Z_f)$. Estos es,

$$I_{fa}^{(1)} = \frac{V_f}{Z_{kk}^{(1)} + \left[\frac{Z_{kk}^{(2)}(Z_{kk}^{(0)} + 3Z_f)}{Z_{kk}^{(2)} + Z_{kk}^{(0)} + 3Z_f} \right]} \tag{12.24}$$

Las corrientes de secuencias negativa y cero hacia *afuera* del sistema y *hacia* la falla, se pueden determinar de la figura 12.15 por una simple división de corrientes, así que

$$I_{fa}^{(2)} = -I_{fa}^{(1)} \left[\frac{Z_{kk}^{(0)} + 3Z_f}{Z_{kk}^{(2)} + Z_{kk}^{(0)} + 3Z_f} \right] \tag{12.25}$$

$$I_{fa}^{(0)} = -I_{fa}^{(1)} \left[\frac{Z_{kk}^{(2)}}{Z_{kk}^{(2)} + Z_{kk}^{(0)} + 3Z_f} \right] \tag{12.26}$$

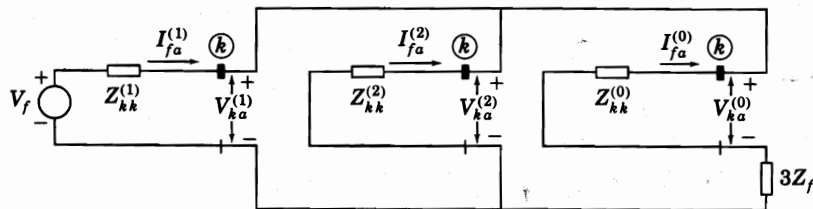


FIGURA 12.15
 Conexión de los equivalentes de Thévenin de las redes de secuencia para una falla bifásica a tierra de las fases *b* y *c* en la barra (k) del sistema.

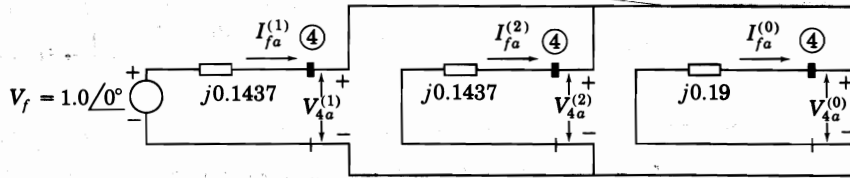


FIGURA 12.16

Conexión de los equivalentes de Thévenin de las redes de secuencia para la falla bifásica línea a línea del ejemplo 12.4.

Para una falla de punto, Z_f es igual a cero en las ecuaciones anteriores. Cuando $Z_f = \infty$, el circuito de secuencia cero está abierto, y entonces no fluye corriente de secuencia cero y las ecuaciones son aquellas de la falla línea a línea que se analizaron en la sección precedente.

De nuevo, se observa que las corrientes de secuencia $I_{fa}^{(1)}$, $I_{fa}^{(2)}$ e $I_{fa}^{(0)}$, se pueden considerar, una vez que se han calculado, como inyecciones negativas en las redes de secuencia en la barra (k) que ha fallado. Los cambios en los voltajes de secuencia en todas las barras del sistema se pueden calcular a partir de las matrices de impedancias de barra de la manera que se efectuó en las secciones precedentes.

Ejemplo 12.4. Encuentre las corrientes subtransitorias y los voltajes línea a línea en la falla bajo condiciones subtransitorias cuando en las terminales de la máquina 2 del sistema de la figura 12.5, ocurre una falla bifásica a tierra con $Z_f = 0$. Suponga que el sistema está sin carga y que opera a voltaje nominal cuando la falla ocurre. Use las matrices de impedancia de barra y despreocupe la resistencia.

Solución. Las matrices de impedancias de barra $Z_{\text{barra}}^{(1)}$, $Z_{\text{barra}}^{(2)}$ y $Z_{\text{barra}}^{(0)}$ son iguales a las del ejemplo 12.1 y así, las impedancias de Thévenin en la barra (4) donde ocurre la falla son iguales en por unidad a los elementos diagonales $Z_{44}^{(0)} = j0.19$ y $Z_{44}^{(1)} = Z_{44}^{(2)} = j0.1437$. Con el fin de simular la falla bifásica a tierra en la barra (4), se conectan en paralelo los equivalentes de Thévenin de las tres redes de secuencia, como se muestra en la figura 12.16, de la que se obtiene

$$I_{fa}^{(1)} = \frac{V_f}{Z_{44}^{(1)} + \left[\frac{Z_{44}^{(2)} Z_{44}^{(0)}}{Z_{44}^{(2)} + Z_{44}^{(0)}} \right]} = \frac{1 + j0}{j0.1437 + \left[\frac{(j0.1437)(j0.19)}{(j0.1437 + j0.19)} \right]}$$

$$= -j4.4342 \text{ por unidad}$$

Por lo tanto, los voltajes de secuencia en la falla son

$$V_{4a}^{(1)} = V_{4a}^{(2)} = V_{4a}^{(0)} = V_f - I_{fa}^{(1)} Z_{44}^{(1)} = 1 - (-j4.4342)(j0.1437) = 0.3628 \text{ por unidad}$$

Las inyecciones de corriente en las redes de secuencia negativa y cero en la barra que ha fallado se calculan por división de corriente de la siguiente manera:

$$I_{fa}^{(2)} = -I_{fa}^{(1)} \left[\frac{Z_{44}^{(0)}}{Z_{44}^{(2)} + Z_{44}^{(0)}} \right] = j4.4342 \left[\frac{j0.19}{j(0.1437 + 0.19)} \right] = j2.5247 \text{ por unidad}$$

$$I_{fa}^{(0)} = -I_{fa}^{(1)} \left[\frac{Z_{44}^{(2)}}{Z_{44}^{(2)} + Z_{44}^{(0)}} \right] = j4.4342 \left[\frac{j0.1437}{j(0.1437 + 0.19)} \right] = j1.9095 \text{ por unidad}$$

Las corrientes hacia afuera del sistema en el punto de falla son

$$I_{fa} = I_{fa}^{(0)} + I_{fa}^{(1)} + I_{fa}^{(2)} = j1.9095 - j4.4342 + j2.5247 = 0$$

$$\begin{aligned} I_{fb} &= I_{fa}^{(0)} + a^2 I_{fa}^{(1)} + a I_{fa}^{(2)} \\ &= j1.9095 + (1/\underline{240^\circ})(4.4342/\underline{-90^\circ}) + (1/\underline{120^\circ})(2.5247/\underline{90^\circ}) \\ &= -6.0266 + j2.8642 = 6.6726/\underline{154.6^\circ} \text{ por unidad} \end{aligned}$$

$$\begin{aligned} I_{fc} &= I_{fa}^{(0)} + a I_{fa}^{(1)} + a^2 I_{fa}^{(2)} \\ &= j1.9095 + (1/\underline{120^\circ})(4.4342/\underline{-90^\circ}) + (1/\underline{240^\circ})(2.5247/\underline{90^\circ}) \\ &= 6.0266 + j2.8642 = 6.6726/\underline{25.4^\circ} \text{ por unidad} \end{aligned}$$

y la corriente I_f hacia la tierra es

$$I_f = I_{fb} + I_{fc} = 3I_{fa}^{(0)} = j5.7285 \text{ por unidad}$$

Se calculan los voltajes a - b - c en la barra que ha fallado, y se encuentra que

$$V_{4a} = V_{4a}^{(0)} + V_{4a}^{(1)} + V_{4a}^{(2)} = 3V_{4a}^{(1)} = 3(0.3628) = 1.0884 \text{ por unidad}$$

$$V_{4b} = V_{4c} = 0$$

$$V_{4,ab} = V_{4a} - V_{4b} = 1.0884 \text{ por unidad}$$

$$V_{4,bc} = V_{4b} - V_{4c} = 0$$

$$V_{4,ca} = V_{4c} - V_{4a} = -1.0884 \text{ por unidad}$$

La corriente base es igual a $100 \times 10^3 / (\sqrt{3} \times 20) = 2887 \text{ A}$ en el circuito de la máquina 2 y así, se encuentra que

$$I_{fa} = 0$$

$$I_{fb} = 2887 \times 6.6726/\underline{154.6^\circ} = 19,262/\underline{154.6^\circ} \text{ A}$$

$$I_{fc} = 2887 \times 6.6726/\underline{25.4^\circ} = 19,262/\underline{25.4^\circ} \text{ A}$$

$$I_f = 2887 \times 5.7285/\underline{90^\circ} = 16,538/\underline{90^\circ} \text{ A}$$

El voltaje base línea a neutro en la máquina 2 es $20 / \sqrt{3} \text{ kV}$ y así,

$$V_{4,ab} = 1.0884 \times \frac{20}{\sqrt{3}} = 12.568 \angle 0^\circ \text{ kV}$$

$$V_{4,bc} = 0$$

$$V_{4,ca} = -1.0884 \times \frac{20}{\sqrt{3}} = 12.568 \angle 180^\circ \text{ kV}$$

Los ejemplos 12.3 y 12.4 muestran que el desfase debido a la presencia de transformadores Δ -Y no se considera en los cálculos de corrientes y voltajes de secuencia en la porción del sistema donde ocurre la falla siempre y cuando se seleccione V_f como referencia para los cálculos. Sin embargo, las corrientes y voltajes de secuencia calculados a través de la matriz de impedancias de barra se deben desfasear antes de que se combinen para formar los voltajes reales, en aquellas partes de los sistemas que están separadas por transformadores Δ -Y desde el punto de falla. Esto se debe a que las matrices de impedancias de barra de las redes de secuencia se forman sin consideración del desfaseamiento y así, consisten en impedancias en por unidad referidas a la parte de la red que incluye el punto de falla.

Ejemplo 12.5. Encuentre la solución para los voltajes subtransitorios a tierra en la barra ② (el extremo remoto de la línea de transmisión desde la falla bifásica a tierra), en el sistema del ejemplo 12.4.

Solución. Los valores numéricos de las componentes de falla de corriente están dados en la solución del ejemplo 12.4 y los elementos de $Z_{\text{barra}}^{(1)}$, $Z_{\text{barra}}^{(2)}$ y $Z_{\text{barra}}^{(0)}$ se dan en la solución del ejemplo 12.1. Desprecie por el momento el desfaseamiento de los transformadores Δ -Y y al sustituir los valores apropiados en la ecuación (12.6), se obtiene para los voltajes en la barra ② debidos a la falla en la barra ④,

$$V_{2a}^{(0)} = -I_{fa}^{(0)} Z_{24}^{(0)} = -(j1.9095)(0) = 0$$

$$V_{2a}^{(1)} = V_f - I_{fa}^{(1)} Z_{24}^{(1)} = 1 - (-j4.4342)(j0.0789) = 0.6501 \text{ por unidad}$$

$$V_{2a}^{(2)} = -I_{fa}^{(2)} Z_{24}^{(2)} = -(-j2.5247)(j0.0789) = 0.1992 \text{ por unidad}$$

Al considerar el desfaseamiento en la elevación del voltaje hacia el circuito de la línea de transmisión desde la falla en la barra ④, se tiene

$$V_{2A}^{(0)} = 0$$

$$V_{2A}^{(1)} = V_{2a}^{(1)} \angle 30^\circ = 0.6501 \angle 30^\circ = 0.5630 + j0.3251 \text{ por unidad}$$

$$V_{2A}^{(2)} = V_{2a}^{(2)} \angle -30^\circ = 0.1992 \angle -30^\circ = 0.1725 - j0.0996 \text{ por unidad}$$

Ahora se pueden calcular los voltajes requeridos

$$\begin{aligned} V_{2A} &= V_{2A}^{(0)} + V_{2A}^{(1)} + V_{2A}^{(2)} = (0.5630 + j0.3251) + (0.1725 - j0.0996) \\ &= 0.7355 + j0.2255 = 0.7693 \angle 17.0^\circ \text{ por unidad} \end{aligned}$$

$$\begin{aligned}
 V_{2B} &= V_{2A}^{(0)} + a^2 V_{2A}^{(1)} + a V_{2A}^{(2)} = (1/\underline{240^\circ})(0.6531/\underline{30^\circ}) \\
 &\quad + (1/\underline{120^\circ})(0.1992/\underline{30^\circ}) \\
 &= -0.1725 - j0.5535 = 0.5798/\underline{107.3^\circ} \text{ por unidad}
 \end{aligned}$$

$$\begin{aligned}
 V_{2C} &= V_{2A}^{(0)} + a V_{2A}^{(1)} + a^2 V_{2A}^{(2)} = (1/\underline{120^\circ})(0.6531/\underline{30^\circ}) \\
 &\quad + (1/\underline{240^\circ})(0.1992/\underline{30^\circ}) \\
 &= -0.5656 + j0.1274 = 0.5798/\underline{167.3^\circ} \text{ por unidad}
 \end{aligned}$$

Estos valores en por unidad se pueden convertir a volts al multiplicarlos por el voltaje base línea a neutro de $345/\sqrt{3}$ kV de la línea de transmisión.

12.5 PROBLEMAS DE DEMOSTRACIÓN

Los programas de computadora a gran escala basados en las matrices de impedancias de barra de las redes de secuencia se usan, generalmente, para analizar las fallas en los sistemas de transmisión de las compañías eléctricas. Las fallas trifásica y monofásica a tierra son, usualmente, las únicas que se estudian. La corriente simétrica se calcula para los dos tipos de falla porque las aplicaciones de los interruptores se hacen a partir de ella. Los listados impresos de resultados incluyen la corriente total de falla y las contribuciones a la misma desde cada línea. Los resultados también enlistan aquellas cantidades que se tienen cuando se abre cada una de las líneas conectadas a la barra que ha fallado, mientras las demás están en operación.

El programa usa las impedancias para las líneas dadas en los datos del programa de flujos de potencia, e incluye las reactancias apropiadas para cada máquina por usarse en la formación de las matrices de impedancias de barra de secuencias positiva y cero. En lo que se refiere a las impedancias, se considera que la red de secuencia negativa tiene las mismas que la de secuencia positiva. Así, para una falla monofásica a tierra en la barra (k) , se calcula $I_{fa}^{(1)}$ en por unidad como 1.0 dividido entre la suma $(2Z_{kk}^{(1)} + Z_{kk}^{(0)} + 3Z_f)$. Los voltajes de barra se incluyen en los resultados impresos de la computadora, así como también, si se desea, la corriente en las líneas que no están conectadas a la barra que ha fallado. Esta información puede obtenerse fácilmente a partir de las matrices de impedancias de barra.

En los siguientes ejemplos numéricos se muestra el análisis de una falla de línea a tierra (monofásica a tierra) en: 1) un sistema de potencia industrial, y 2) un sistema pequeño de una compañía eléctrica. Ambos sistemas son bastante pequeños en extensión si se les compara con los sistemas a gran escala que se encuentran normalmente. Los cálculos se presentan sin matrices con el fin de hacer énfasis en los conceptos de circuitos que fundamentan el análisis. Esta presentación hace posible que el lector se familiarice con las redes de secuencia y con su uso en el análisis de fallas. Los principios que aquí se muestran son esenciales e iguales a los empleados en los programas computacionales a gran escala que se aplican en la industria. Se pide resolver los mismos ejemplos, por medio de la matriz de admitancias de barra, en los problemas al final del capítulo.

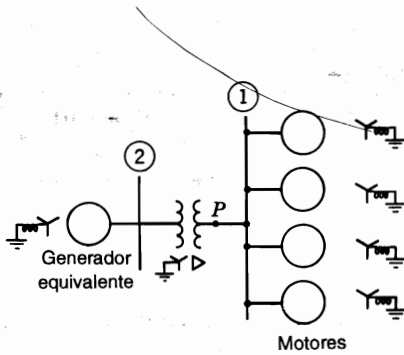


FIGURA 12.17 Diagrama unifilar del sistema del ejemplo 12.6.

Ejemplo 12.6. Un grupo de motores sincrónicos idénticos se conecta, a través de un transformador, a una barra de 4.16 kV en un lugar remoto desde las plantas generadoras de un sistema de potencia. Los motores son de 600 V y operan con una eficiencia del 89.5% cuando llevan la plena carga a factor de potencia unitario y a voltaje nominal. La suma de sus capacidades de salida es de 4 476 kW (6 000 hp). Las reactancias en por unidad de cada motor sobre la base de sus propios kilovoltamperes de salida son $X_d'' = X_1 = 0.20$, $X_2 = 0.20$, $X_0 = 0.04$ y cada uno de los motores está aterrizado a través de una reactancia de 0.02 por unidad. Los motores están conectados a la barra de 4.16 kV a través de un banco de transformadores que se compone de tres unidades monofásicas, cada una de 2 400/600 V, 2 500 kVA. Los devanados de 600 V se conectan en Δ a los motores y los de 2 400 V se conectan en Y. La reactancia de dispersión de cada transformador es de 10%.

El sistema de potencia que alimenta a la barra de 4.16 kV está representado por un generador equivalente de Thévenin de 7 500 kVA, 4.16 kV, con reactancias de $X_d'' = X_2 = 0.10$ por unidad, $X_0 = 0.05$ por unidad y X_n de neutro a tierra igual a 0.05 por unidad.

Cada uno de los motores idénticos está compartiendo por igual una carga total de 3 730 kW (5 000 hp) y está operando a voltaje nominal, con 85% de factor de potencia en atraso y 88% de eficiencia cuando ocurre una falla monofásica a tierra en el lado de bajo voltaje del banco de transformadores. Considere el grupo de motores como un único motor equivalente. Dibuje las redes de secuencia mostrando los valores de las impedancias. Determine las corrientes de línea subtransitorias en todo el sistema despreciando la corriente prefalla.

Solución. En la figura 12.17 se muestra el diagrama unifilar del sistema. Las barras de 600 V y de 4.16 kV están numeradas como ① y ②, respectivamente. Se selecciona como base los valores nominales del generador equivalente: 7 500 kVA, 4.16 kV en la barra del sistema.

Como

$$\sqrt{3} \times 2400 = 4160 \text{ V} \quad 3 \times 2500 = 7500 \text{ kVA}$$

los valores nominales trifásicos del transformador son 7 500 kVA, 4 160Y/600 Δ V. Así, la base para el circuito del motor es 7 500 kVA y 600 V.

La capacidad de entrada del motor equivalente único es

$$\frac{6000 \times 0.746}{0.895} = 5000 \text{ kVA}$$

y las reactancias del motor equivalente en por ciento, son las mismas sobre la base de los valores nominales combinados que las de los motores individuales sobre la base de los valores nominales de cada motor. Las reactancias del motor equivalente en por unidad sobre la base seleccionada son

$$X_d'' = X_1 = X_2 = 0.2 \frac{7500}{5000} = 0.3 \quad X_0 = 0.04 \frac{7500}{5000} = 0.06$$

La reactancia en la red de secuencia cero, entre el neutro y la tierra en el motor equivalente, es

$$3X_n = 3 \times 0.02 \frac{7500}{5000} = 0.09 \text{ por unidad}$$

y para el generador equivalente se tiene que la reactancia de neutro a tierra es

$$3X_n = 3 \times 0.05 = 0.15 \text{ por unidad}$$

En la figura 12.18 se muestra la conexión serie de las redes de secuencia.

Como los motores están operando a un voltaje nominal que es igual al voltaje base del circuito del motor, el voltaje prefalla de la fase a en la barra ① que ha fallado es

$$V_f = 1.0 \text{ por unidad}$$

La corriente base para el circuito del motor es

$$\frac{7\,500\,000}{\sqrt{3} \times 600} = 7217 \text{ A}$$

y la corriente real del motor es

$$\frac{746 \times 5000}{0.88 \times \sqrt{3} \times 600 \times 0.85} = 4798 \text{ A}$$

La corriente que toma el motor a través de la línea a antes de que ocurra la falla es

$$\frac{4798}{7217} \angle -\cos^{-1} 0.85 = 0.665 \angle -31.8^\circ = 0.565 - j0.350 \text{ por unidad}$$

Si no se considera la corriente prefalla, los valores de E_g^* y E_m^* en la figura 12.18 se hacen iguales a $1.0 \angle 0^\circ$. Las impedancias de Thévenin se calculan en la barra ① para cada red de secuencia de la siguiente manera:

$$Z_{11}^{(1)} = Z_{11}^{(2)} = \frac{(j0.1 + j0.1)(j0.3)}{j(0.1 + 0.1 + 0.3)} = j0.12 \text{ por unidad} \quad Z_{11}^{(0)} = j0.15 \text{ por unidad}$$

La corriente de falla en la conexión serie de las redes de secuencia es

$$I_{fa}^{(1)} = \frac{V_f}{Z_{11}^{(1)} + Z_{11}^{(2)} + Z_{11}^{(0)}} = \frac{1.0}{j0.12 + j0.12 + j0.15} = \frac{1.0}{j0.39} = -j2.564$$

$$I_{fa}^{(2)} = I_{fa}^{(0)} = I_{fa}^{(1)} = -j2.564 \text{ por unidad}$$

La corriente en la falla es igual a $3 I_{fa}^{(0)} = 3(-j2.564) = -j7.692$ por unidad. La porción de $I_{fa}^{(1)}$ que fluye hacia P desde el transformador se encuentra, en la red de secuencia positiva, a través de la división de corrientes, en la forma

$$\frac{-j2.564 \times j0.30}{j0.50} = -j1.538 \text{ por unidad}$$

y la porción de $I_{f_a}^{(1)}$ que fluye desde el motor hacia P es

$$\frac{-j2.564 \times j0.20}{j0.50} = -j1.026 \text{ por unidad}$$

De manera similar, la porción de $I_{f_a}^{(2)}$ desde el transformador es $-j1.538$ por unidad y la componente de $I_{f_a}^{(2)}$ desde el motor es $-j1.026$ por unidad. Toda la $I_{f_a}^{(0)}$ fluye hacia P desde el motor.

Las corrientes en las líneas durante la falla, que se muestran sin el subíndice f , son:

Hacia P desde el transformador en por unidad:

$$\begin{bmatrix} I_a \\ I_b \\ I_c \end{bmatrix} = \begin{bmatrix} 1 & 1 & 1 \\ 1 & a^2 & a \\ 1 & a & a^2 \end{bmatrix} \begin{bmatrix} 0 \\ -j1.538 \\ -j1.538 \end{bmatrix} = \begin{bmatrix} -j3.076 \\ j1.538 \\ j1.538 \end{bmatrix}$$

Hacia P desde los motores en por unidad:

$$\begin{bmatrix} I_a \\ I_b \\ I_c \end{bmatrix} = \begin{bmatrix} 1 & 1 & 1 \\ 1 & a^2 & a \\ 1 & a & a^2 \end{bmatrix} \begin{bmatrix} -j2.564 \\ -j1.026 \\ -j1.026 \end{bmatrix} = \begin{bmatrix} -j4.616 \\ -j1.538 \\ -j1.538 \end{bmatrix}$$

El método para identificar las líneas es igual al de la figura 11.23a), de manera que las corrientes $I_A^{(1)}$ e $I_A^{(2)}$ en las líneas sobre el lado de alto voltaje del transformador, se relacionan con las corrientes $I_a^{(1)}$ e $I_a^{(2)}$ en las líneas del lado de bajo voltaje a través de

$$I_A^{(1)} = I_a^{(1)} \angle 30^\circ \quad I_A^{(2)} = I_a^{(2)} \angle -30^\circ$$

De aquí que,

$$I_A^{(1)} = (-j1.538) \angle 30^\circ = 1.538 \angle -60^\circ = 0.769 - j1.332$$

$$I_A^{(2)} = (-j1.538) \angle -30^\circ = 1.538 \angle -120^\circ = -0.769 - j1.332$$

y, de la figura 12.18, se tiene que $I_A^{(0)} = 0$ en la red de secuencia cero. Como no hay corrientes de secuencia cero en el lado de alto voltaje del transformador, se tiene

$$I_A = I_A^{(1)} + I_A^{(2)} = (0.769 - j1.332) + (-0.769 - j1.332) = -j2.664 \text{ por unidad}$$

$$I_B^{(1)} = a^2 I_A^{(1)} = (1 \angle 240^\circ)(1.538 \angle -60^\circ) = -1.538 + j0$$

$$I_B^{(2)} = a I_A^{(2)} = (1 \angle 120^\circ)(1.538 \angle -120^\circ) = 1.538 + j0$$

$$I_B = I_B^{(1)} + I_B^{(2)} = 0$$

$$I_C^{(1)} = a I_A^{(1)} = (1 \angle 120^\circ)(1.538 \angle -60^\circ) = 0.769 + j1.332$$

$$I_C^{(2)} = a^2 I_A^{(2)} = (1 \angle 240^\circ)(1.538 \angle -120^\circ) = -0.769 + j1.332$$

$$I_C = I_C^{(1)} + I_C^{(2)} = j2.664 \text{ por unidad}$$

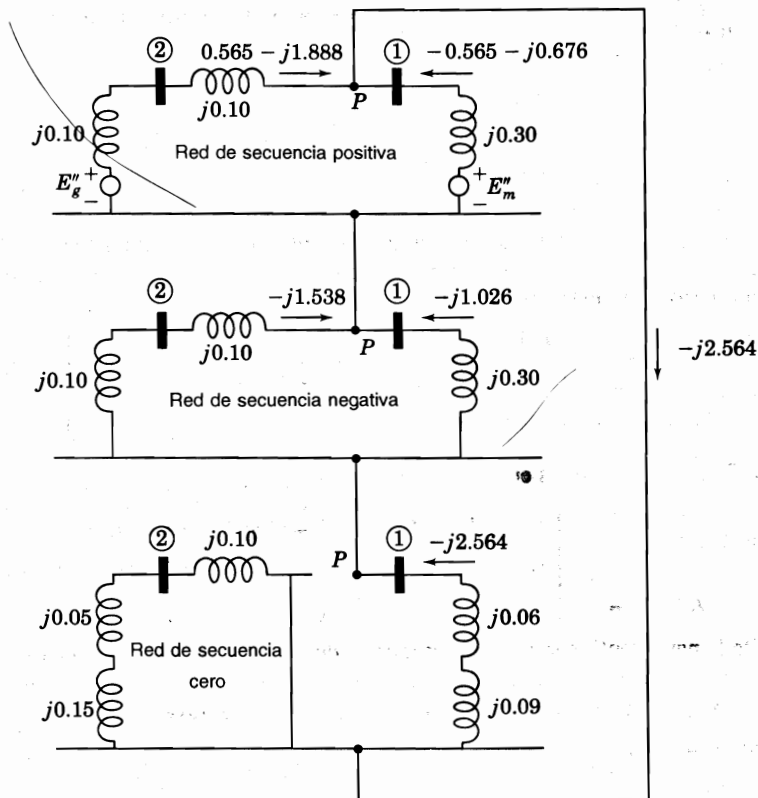


FIGURA 12.18

Conexión de las redes de secuencia del ejemplo 12.6. Las corrientes subtransitorias están dadas en por unidad para una falla monofásica a tierra en P . Se incluye la corriente prefalla.

Si se encuentran los voltajes del sistema a través del análisis de circuitos, sus componentes en cualquier punto se pueden calcular a partir de las corrientes y reactancias de las redes de secuencia. Las componentes de voltaje en el lado de alto voltaje del transformador se encuentran, primero sin considerar el desfaseamiento. Posteriormente se debe determinar el efecto del desfaseamiento.

Los valores en por unidad de las corrientes anteriores se pueden convertir en amperes, al calcular las corrientes base en los dos lados del transformador. Previamente se encontró que la corriente base para el circuito del motor es de 7 217 A. La corriente base en el circuito de alto voltaje es

$$\frac{7\,500\,000}{\sqrt{3} \times 4160} = 1041 \text{ A}$$

La corriente en la falla es

$$7.692 \times 7217 = 55\,500 \text{ A}$$

Las corrientes en las líneas entre el transformador y la falla son

$$\text{En la línea } a: \quad 3.076 \times 7217 = 22\,200 \text{ A}$$

$$\text{En la línea } b: \quad 1.538 \times 7217 = 11\,100 \text{ A}$$

$$\text{En la línea } c: \quad 1.538 \times 7217 = 11\,100 \text{ A}$$

Las corrientes en las líneas entre el motor y la falla son

$$\text{En la línea } a: \quad 4.616 \times 7271 = 33\,300 \text{ A}$$

$$\text{En la línea } b: \quad 1.538 \times 7217 = 11\,100 \text{ A}$$

$$\text{En la línea } c: \quad 1.538 \times 7217 = 11\,100 \text{ A}$$

Las corrientes en las líneas entre la barra de 4.16 kV y el transformador son

$$\text{En la línea } A: \quad 2.664 \times 1041 = 2773 \text{ A}$$

$$\text{En la línea } B: \quad 0$$

$$\text{En la línea } C: \quad 2.664 \times 1041 = 2773 \text{ A}$$

Las corrientes que se han calculado en el ejemplo anterior, son las que fluirían al ocurrir una falla monofásica a tierra cuando no hay carga en los motores. Estas corrientes son correctas sólo si los motores no están tomando ninguna corriente. El enunciado del problema especifica las condiciones de la carga en el momento en que ocurre la falla y así, se puede considerar la carga. Para tomarla en cuenta, se añade la corriente por unidad, que toma el motor a través de la línea a antes de que ocurra la falla, a la porción de $I_{fa}^{(1)}$ que fluye hacia P desde el transformador y se resta la misma corriente de la porción de $I_{fa}^{(1)}$, que fluye desde el motor, a P . El nuevo valor de la corriente de secuencia positiva desde el transformador a la fase a , es

$$0.565 - j0.350 - j1.538 = 0.565 - j1.888$$

y el nuevo valor de la corriente de secuencia positiva, desde el motor a la falla en la fase a , es

$$-0.565 + j0.350 - j1.026 = -0.565 - j0.676$$

Estos valores se muestran en la figura 12.18. El resto de los cálculos, usando estos nuevos valores, se realizan como en el ejemplo.

En la figura 12.19 se dan los valores en por unidad de las corrientes subtransitorias de línea en todo el sistema cuando ocurre la falla sin haber carga. En la figura 12.20 se muestran los valores obtenidos cuando ocurre una falla en el sistema al considerarse la carga especificada en el ejemplo. En un gran sistema donde la corriente de falla es bastante más grande que la de carga, el efecto de despreñar esta última es menor que el que indica la comparación de las figuras 12.19 y 12.20. Sin embargo, en el sistema grande las corrientes prefalla

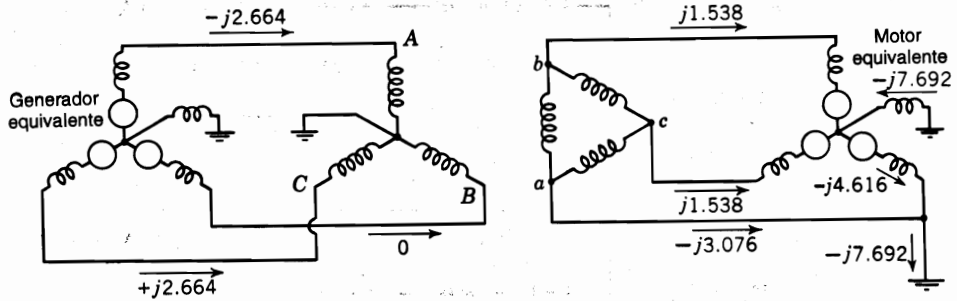


FIGURA 12.19

Valores en por unidad de las corrientes de línea subtransitorias en el sistema del ejemplo 12.6. Se desprecia la corriente prefalla.

falla encontrada cuando se desprecia la carga.

Ejemplo 12.7. En la figura 12.21 se muestra el diagrama unifilar de un pequeño sistema de potencia. Se va a analizar una falla de punto monofásica a tierra que ocurre en *P*. Los valores nominales y reactancias del generador y de los transformadores son

Generador: 100 MVA, 20 kV; $X'' = X_2 = 20\%$, $X_0 = 4\%$,

$X_n = 5\%$

Transformadores T_1 y T_2 : 100 MVA, 20 Δ /345Y kV; $X = 10\%$

Las reactancias sobre la base de 100 MVA y 345 kV en el circuito de la línea de trasmisión son

Desde T_1 a P : $X_1 = X_2 = 20\%$, $X_0 = 50\%$

Desde T_2 a P : $X_1 = X_2 = 10\%$, $X_0 = 30\%$

Con el fin de simular la falla, las redes de secuencia del sistema con las reactancias señaladas en por unidad se conectan en serie de la manera mostrada en la figura 12.22. Verifique los valores de las corrientes que se muestran en la figura y dibuje un diagrama completo del circuito trifásico

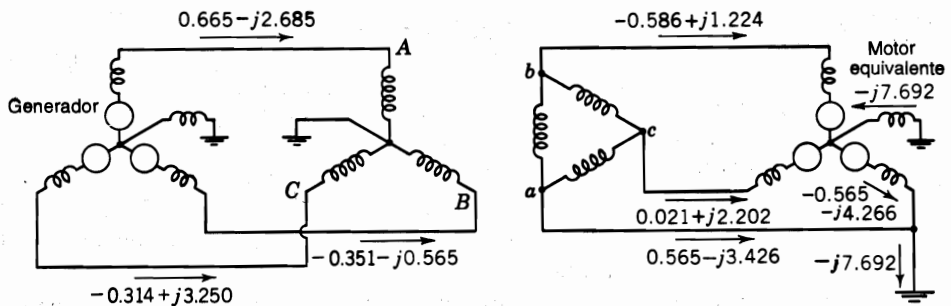


FIGURA 12.20

Valores en por unidad de las corrientes de línea subtransitorias en el sistema del ejemplo 12.6. Se consideran las corrientes prefalla.

de las corrientes que se muestran en la figura y dibuje un diagrama completo del circuito trifásico con los flujos de corriente señalados en por unidad. Supóngase que los transformadores están rotulados de forma que puedan aplicarse las ecuaciones (11.88).

Solución. Si el interruptor S está abierto, las corrientes prefalla son cero y el voltaje de circuito abierto de la fase A en el punto P , se puede tomar como el voltaje de referencia $1.0 + j0.0$ por unidad. Las impedancias vistas desde las redes de secuencia en el punto de falla son

$$Z_{pp}^{(0)} = \frac{(j0.6)(j0.4)}{j0.6 + j0.4} = j0.24 \text{ por unidad}$$

$$Z_{pp}^{(1)} = Z_{pp}^{(2)} = j0.5 \text{ por unidad}$$

Las corrientes de secuencia en los segmentos hipotéticos de la fase A en P son

$$I_{fA}^{(0)} = I_{fA}^{(1)} = I_{fA}^{(2)} = \frac{1.0 + j0.0}{j0.5 + j0.5 + j0.24} = -j0.8065 \text{ por unidad}$$

La corriente total en la falla es

$$I_{fA} = 3I_{fA}^{(0)} = -j2.4195 \text{ por unidad}$$

En el segmento de la fase B en el punto P , se tiene

$$I_{fB}^{(1)} = a^2 I_{fA}^{(1)} = 0.8065 \angle -90^\circ + 240^\circ = 0.8065 \angle 150^\circ$$

$$I_{fB}^{(2)} = a I_{fA}^{(2)} = 0.8065 \angle -90^\circ + 120^\circ = 0.8065 \angle 30^\circ$$

$$I_{fB}^{(0)} = I_{fA}^{(0)} = 0.8065 \angle -90^\circ$$

$$I_{fB} = I_{fB}^{(0)} + I_{fB}^{(1)} + I_{fB}^{(2)} = 0$$

De la misma forma, en el segmento de la fase C en el punto P , se tiene

$$I_{fC} = I_{fC}^{(0)} + I_{fC}^{(1)} + I_{fC}^{(2)} = 0$$

En la red de secuencia cero, las corrientes son:

Hacia P desde T_1 Hacia P desde T_2

$$I_A^{(0)} = \frac{j0.4}{j0.6 + j0.4} (0.8065 \angle -90^\circ) \quad I_A^{(0)} = \frac{j0.6}{j0.6 + j0.4} (0.8065 \angle -90^\circ)$$

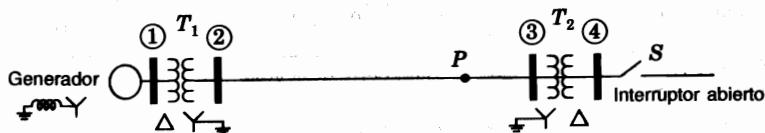


FIGURA 12.21

Diagrama unifilar del sistema del ejemplo 12.7. La falla monofásica a tierra está en el punto P .

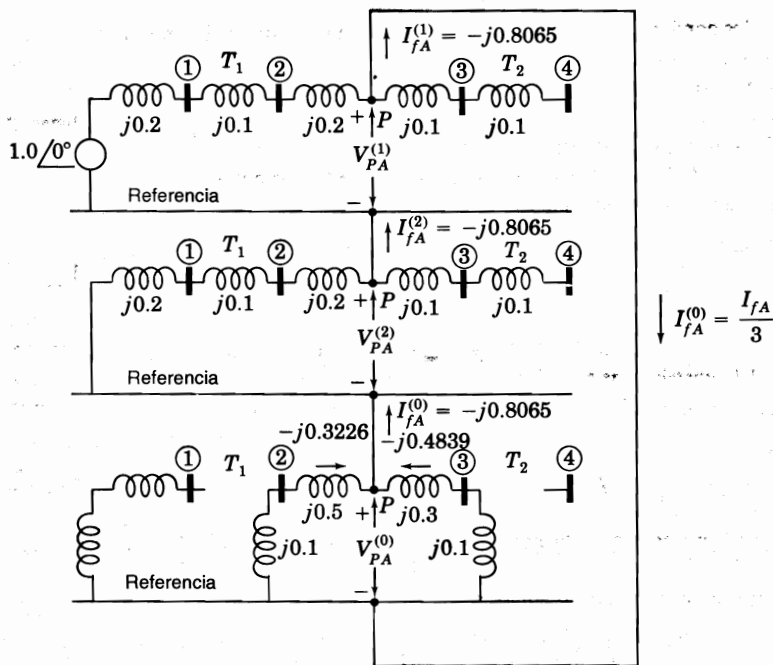


FIGURA 12.22

Conexión de las redes de secuencia del sistema de la figura 12.21 para simular la falla monofásica a tierra en el punto P.

$$= 0.3226 \angle -90^\circ \text{ por unidad} \qquad = 0.4839 \angle -90^\circ \text{ por unidad}$$

Las corrientes en la línea de transmisión son:

Hacia P desde T_1

En la línea A: $0.3226 \angle -90^\circ + 0.8065 \angle -90^\circ + 0.8065 \angle -90^\circ = -j1.9356$ por unidad

En la línea B: $0.3226 \angle -90^\circ + 0.8065 \angle 150^\circ + 0.8065 \angle 30^\circ = j0.4839$ por unidad

En la línea C: $0.3226 \angle -90^\circ + 0.8065 \angle 30^\circ + 0.8065 \angle 150^\circ = j0.4839$ por unidad

Hacia P desde T_2

En la línea A: $I_A = -j0.4839$ por unidad

En la línea B: $I_B = -j0.4839$ por unidad

En la línea C: $I_C = -j0.4839$ por unidad

Observe que las componentes de corriente de secuencias positiva, negativa y cero, fluyen en las líneas A, B y C desde T_1 , pero sólo fluyen componentes de secuencia cero en esas líneas desde T_2 . Aun así, se cumple la ley de corrientes de Kirchhoff.

Las corrientes en el generador son

$$I_a = I_a^{(0)} + I_a^{(1)} + I_a^{(2)} = 0 + 0.8065 \angle -90^\circ - 30^\circ + 0.8065 \angle -90^\circ + 30^\circ$$

$$= -j1.3969$$

$$I_b = I_a^{(0)} + a^2 I_a^{(1)} + a I_a^{(2)} = 0 + 0.8065 \angle -120^\circ + 240^\circ + 0.8065 \angle -60^\circ + 120^\circ$$

$$= j1.3969$$

$$I_c = I_a^{(0)} + a I_a^{(1)} + a^2 I_a^{(2)} = 0 + 0.8065 \angle -120^\circ + 120^\circ + 0.8065 \angle -60^\circ + 240^\circ$$

$$= 0$$

En el diagrama del circuito trifásico de la figura 12.23 se muestran las corrientes que fluyen en por unidad. De este diagrama se observa que:

- Las líneas están rotuladas y las marcas de polaridad están colocadas de manera que las ecuaciones (11.88) son válidas.
- Los segmentos están conectados a cada línea en la falla.
- Para una falla monofásica a tierra, las corrientes en los segmentos son $I_B = I_C = 0$, pero $I_B^{(0)}$, $I_B^{(1)}$, $I_B^{(2)}$, $I_C^{(0)}$, $I_C^{(1)}$ e $I_C^{(2)}$ en los segmentos tienen valores diferentes de cero.
- La corriente de falla fluye hacia afuera del segmento A y a partir de él, parte va hacia T_1 y otra parte hacia T_2 .
- Sólo fluyen corrientes de secuencias positiva y negativa en el generador.
- Sólo fluyen corrientes de secuencia cero en los devanados Δ de T_2 .

Cada devanado de fase de los devanados Δ de T_1 contiene componentes de corriente de secuencias positiva, negativa y cero. Estas componentes se muestran en la figura 12.24 y dan como resultado

$$I_{ab} = \frac{I_A}{\sqrt{3}} = 1.1175 \angle -90^\circ$$

$$I_{bc} = \frac{I_B}{\sqrt{3}} = 0.2794 \angle 90^\circ$$

$$I_{ca} = \frac{I_C}{\sqrt{3}} = 0.2794 \angle 90^\circ$$

12.6 FALLAS DE CONDUCTOR ABIERTO

Cuando se abre una fase de un circuito trifásico balanceado se crea un desbalance y fluyen corrientes asimétricas. Un tipo similar de desbalance ocurre cuando cualquier par de las tres fases se abre mientras la tercera fase permanece cerrada. Estas condiciones de desbalance tienen su origen cuando, por ejemplo, uno o dos conductores de fase de una línea de transmisión se rompen físicamente a causa de un accidente o una tormenta. Debido a las corrientes de sobrecarga pueden operar, en otros circuitos, los fusibles u otros mecanismos de interrupción en uno o dos conductores y pueden fallar al abrir otros conductores. Estas fallas de apertura de los conductores se pueden analizar por medio de las matrices de impedancias de barra de las redes de secuencia como se muestra a continuación.

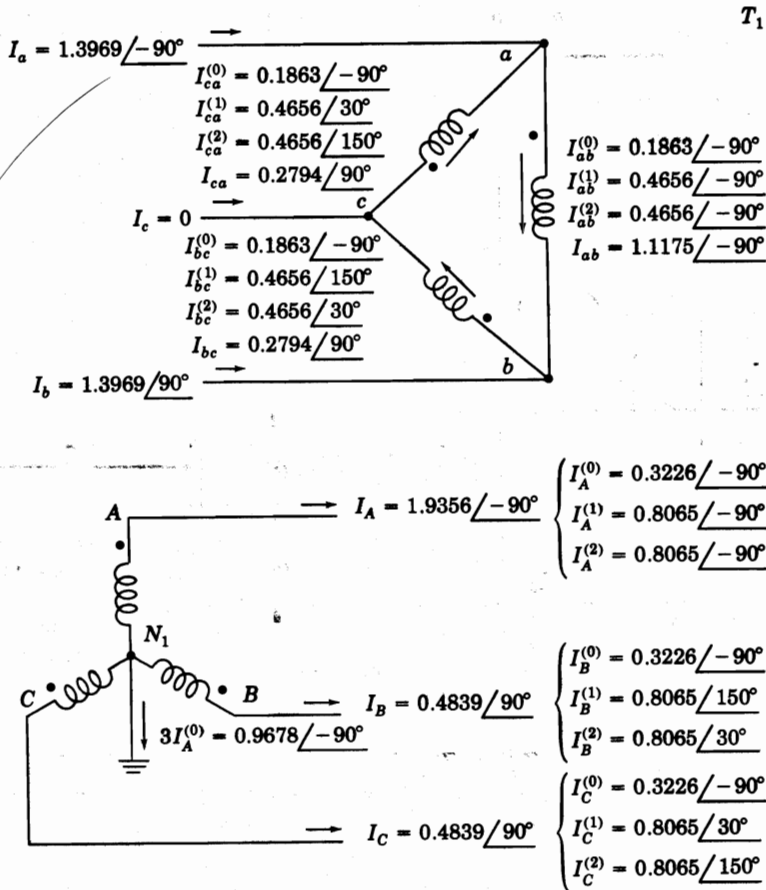


FIGURA 12.24 Componentes simétricas de las corrientes en el transformador T_1 de la figura 12.23.

En la figura 12.25 se ilustra una sección de un circuito trifásico en el que las corrientes de línea en las fases respectivas son I_a , I_b e I_c con las direcciones positivas desde la barra (m) a la (n). En la figura 12.25 a), la fase a está abierta entre los puntos p y p' , mientras en la figura 12.25b), las fases b y c están abiertas entre los mismos dos puntos. Se obtendrán las mismas condiciones de falla de conductor abierto si las tres fases se abren primero entre los puntos p y p' y se aplican cortocircuitos en las fases que se muestran cerradas en la figura 12.25. El desarrollo que se da a continuación, sigue este razonamiento.

Es lo mismo abrir las tres fases que quitar la línea (m) - (n) para después añadir las impedancias de las barras (m) y (n) en los puntos p y p' . Si la línea (m) - (n) tiene las impedancias de secuencia Z_0 , Z_1 y Z_2 se puede simular la apertura de las tres fases al añadir entre las barras (m) y (n), las impedancias negativas $-Z_0$, $-Z_1$ y $-Z_2$ en los equivalentes de Thévenin correspondientes de las tres redes de secuencia del sistema original. Para ejemplificar esto, considere la figura 12.26a), que muestra la conexión de $-Z_1$ al equivalente de Thévenin de secuencia positiva entre las barras (m) y (n). Las impedancias mostradas son

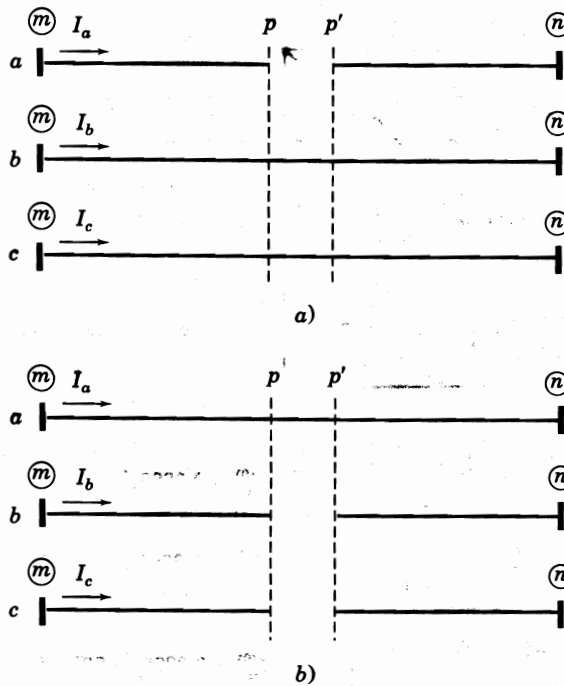


FIGURA 12.25

Fallas de conductor abierto en una sección de un sistema trifásico entre las barras (m) y (n): a) el conductor a abierto; b) los conductores b y c abiertos entre los puntos p y p'.

los elementos $Z_{mm}^{(1)}$, $Z_{nn}^{(1)}$ y $Z_{mn}^{(1)} = Z_{nm}^{(1)}$ de la matriz de impedancias de barra de secuencia positiva $Z_{\text{barra}}^{(1)}$ del sistema original, y $Z_{\text{th},mn}^{(1)} = Z_{mm}^{(1)} + Z_{nn}^{(1)} - 2Z_{mn}^{(1)}$ es la impedancia de Thévenin correspondiente entre las barras (m) y (n). Los voltajes V_m y V_n son los normales (de secuencia positiva) de la fase a en las barras (m) y (n) antes de que ocurra la falla de conductor abierto. Se añaden las impedancias de secuencia positiva kZ_1 y $(1-k)Z_1$, donde $0 \leq k \leq 1$, para representar las fracciones de la línea rota (m) - (n), desde la barra (m) al punto p y desde la barra (n) al punto p', respectivamente. Para usar una notación conveniente, sea el voltaje $V_a^{(1)}$ la componente de secuencia positiva de la fase a de las caídas de voltaje, $V_{pp',a}$, $V_{pp',b}$ y $V_{pp',c}$ desde p a p' en los conductores de fase. Se verá pronto que $V_a^{(1)}$ y las correspondientes componentes de secuencias negativa y cero $V_a^{(2)}$ y $V_a^{(0)}$, toman valores diferentes, que dependen de cual de las fallas de conductor abierto se esté considerando.

Se pueden reemplazar por medio de la transformación de fuentes la caída de voltaje $V_a^{(1)}$ en serie con la impedancia $[kZ_1 + (1-k)Z_1]$, de la figura 12.26a) por la corriente $V_a^{(1)}/Z_1$ en paralelo con la impedancia Z_1 , como se muestra en la figura 12.26b). En esta última figura se puede cancelar la combinación paralelo de $-Z_1$ y Z_1 , como se muestra en la figura 12.26c).

Las consideraciones anteriores para la red de secuencia positiva se aplican directamente a las redes de secuencia negativa y cero, pero se debe recordar que estas últimas no contienen fuentes internas propias. Al dibujar los circuitos equivalentes de secuencia negativa y cero de la figura 12.27, se sobreentiende que el origen de las corrientes $V_a^{(2)}/Z_2$ y $V_a^{(0)}/Z_0$ [al igual que la corriente $V_a^{(1)}/Z_1$ de la figura 12.26c)] es la falla de conductor abierto en el sistema entre los puntos p y p'. Los voltajes $V_a^{(1)}$, $V_a^{(2)}$ y $V_a^{(0)}$ son cero y las fuentes de corriente desaparecen si no hay un conductor abierto. Resulta evidente de las figuras que cada una de las corrientes de secuencia $V_a^{(0)}/Z_0$, $V_a^{(1)}/Z_1$ y $V_a^{(2)}/Z_2$ se pueden considerar como un par de inyecciones de corriente en las barras (m) y (n) de la red de secuencia

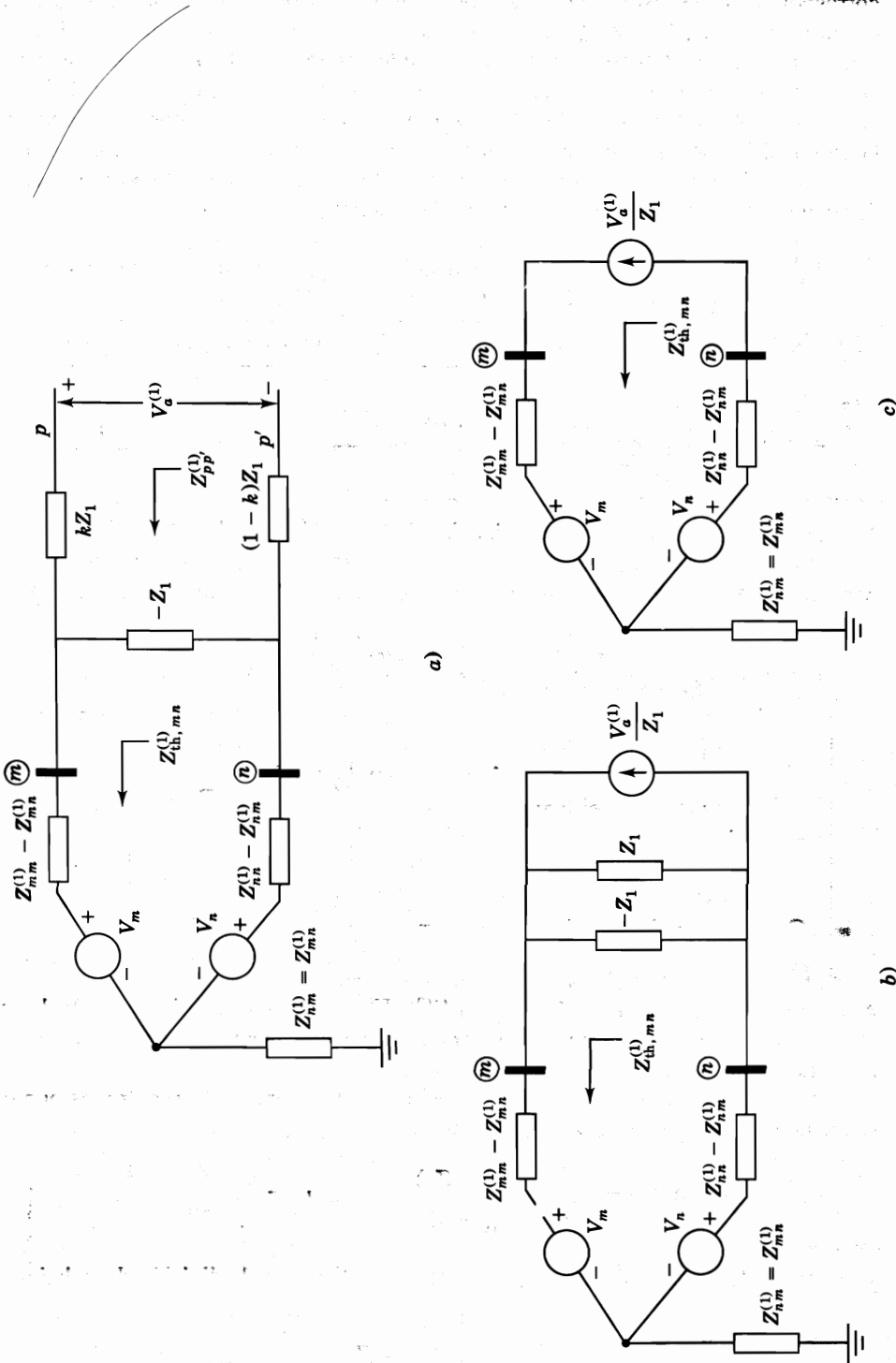


FIGURA 12.26 Simulación de la apertura de la línea $(m) - (n)$ entre los puntos p y p' : a) conexiones al equivalente de secuencia positiva de Thévenin del sistema; b) transformación a una fuente de corriente; c) circuito equivalente resultante.

correspondiente del sistema *original*. Por lo tanto, se pueden usar las matrices de impedancias de barra $Z_{\text{barra}}^{(0)}$, $Z_{\text{barra}}^{(1)}$ y $Z_{\text{barra}}^{(2)}$ de la configuración *normal* del sistema para determinar los cambios de voltaje debidos a las fallas de conductor abierto. Pero, en primer lugar, se deben encontrar las expresiones para las componentes simétricas $V_a^{(0)}$, $V_a^{(1)}$ y $V_a^{(2)}$ de las caídas de voltaje a través de los puntos de falla p y p' para cada uno de los tipos de falla mostrados en la figura 12.25. Se puede considerar que estas caídas de voltaje originan, como se muestra en las figuras 12.26 y 12.27, los siguientes conjuntos de inyecciones de corriente en las redes de secuencia de la configuración normal del sistema:

	Secuencia Positiva	Secuencia Negativa	Secuencia Cero
En la barra (m) :	$\frac{V_a^{(1)}}{Z_1}$	$\frac{V_a^{(2)}}{Z_2}$	$\frac{V_a^{(0)}}{Z_0}$
En la barra (n) :	$-\frac{V_a^{(1)}}{Z_1}$	$-\frac{V_a^{(2)}}{Z_2}$	$-\frac{V_a^{(0)}}{Z_0}$

Al multiplicar las matrices de impedancias de barra $Z_{\text{barra}}^{(0)}$, $Z_{\text{barra}}^{(1)}$ y $Z_{\text{barra}}^{(2)}$ por los vectores de corriente que contienen solamente estas inyecciones de corriente, se obtienen los siguientes *cambios* en las componentes simétricas del voltaje de la fase a de cada barra (i) :

$$\text{Secuencia cero: } \Delta V_i^{(0)} = \frac{Z_{im}^{(0)} - Z_{in}^{(0)}}{Z_0} V_a^{(0)}$$

$$\text{Secuencia positiva: } \Delta V_i^{(1)} = \frac{Z_{im}^{(1)} - Z_{in}^{(1)}}{Z_1} V_a^{(1)} \quad (12.27)$$

$$\text{Secuencia negativa: } \Delta V_i^{(2)} = \frac{Z_{im}^{(2)} - Z_{in}^{(2)}}{Z_2} V_a^{(2)}$$

Antes de desarrollar las ecuaciones para $V_a^{(0)}$, $V_a^{(1)}$ y $V_a^{(2)}$ en cada tipo de falla de conductor abierto, se desarrollarán expresiones para las impedancias equivalentes de Thévenin de las redes de secuencia vistas desde los puntos de falla p y p' .

Si se observa la red de secuencia positiva de la figura 12.26a) entre los puntos p y p' , se encuentra la impedancia $Z_{pp'}^{(1)}$ dada por

$$Z_{pp'}^{(1)} = kZ_1 + \frac{Z_{\text{th},mn}^{(1)}(-Z_1)}{Z_{\text{th},mn}^{(1)} - Z_1} + (1 - k)Z_1 = \frac{-Z_1^2}{Z_{\text{th},mn}^{(1)} - Z_1} \quad (12.28)$$

y el voltaje de circuito abierto de p a p' , que se obtiene por la división de voltajes, es

$$\text{Voltaje de circuito abierto de } p \text{ a } p' = \frac{-Z_1}{Z_{\text{th},mn}^{(1)} - Z_1} (V_m - V_n) = \frac{Z_{pp'}^{(1)}}{Z_1} (V_m - V_n) \quad (12.29)$$

Antes de que se abra cualquiera de los conductores, la corriente I_{mn} en la fase a de la línea $(m) - (n)$ es de secuencia positiva y está dada por

$$I_{mn} = \frac{V_m - V_n}{Z_1} \quad (12.30)$$

Al sustituir esta expresión de I_{mn} en la ecuación (12.29), se obtiene

$$\text{Voltaje de circuito abierto de } p \text{ a } p' = I_{mn} Z_{pp'}^{(1)} \quad (12.31)$$

En la figura 12.28a) se muestra el circuito equivalente de secuencia positiva que se obtiene entre los puntos p y p' . Análogamente a la ecuación (12.28), se tiene

$$Z_{pp'}^{(2)} = \frac{-Z_2^2}{Z_{th,mn}^{(2)} - Z_2} \quad \text{y} \quad Z_{pp'}^{(0)} = \frac{-Z_0^2}{Z_{th,mn}^{(0)} - Z_0} \quad (12.32)$$

que son las impedancias de secuencias negativa y cero, en las figuras 12.28b) y c), que hay entre p y p' , respectivamente. Ahora se procederá a desarrollar expresiones para las caídas de voltaje de secuencia $V_a^{(0)}$, $V_a^{(1)}$ y $V_a^{(2)}$.

Un conductor abierto

Considere un conductor abierto como el de la figura 12.25a). Debido a que el circuito está abierto en la fase a , la corriente $I_a = 0$ y así,

$$I_a^{(0)} + I_a^{(1)} + I_a^{(2)} = 0 \quad (12.33)$$

donde $I_a^{(0)}$, $I_a^{(1)}$ e $I_a^{(2)}$ son las componentes simétricas de las corrientes de línea I_a , I_b e I_c desde p a p' . Debido a que las fases b y c están cerradas, también se tienen las caídas de voltaje

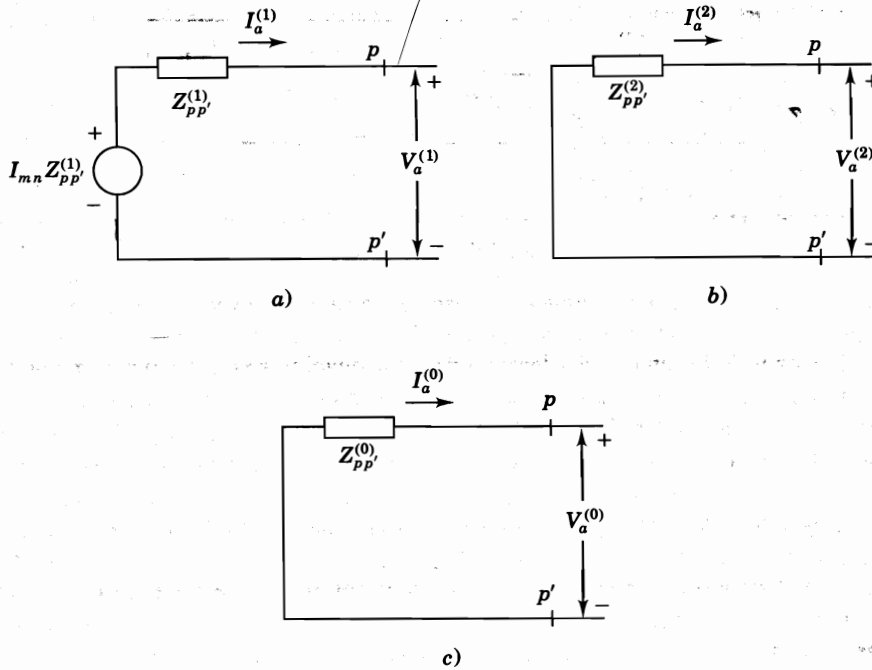
$$V_{pp',b} = 0 \quad V_{pp',c} = 0 \quad (12.34)$$

Al descomponer las caídas de voltaje serie a través del punto de falla en sus componentes simétricas, se obtiene

$$\begin{bmatrix} V_a^{(0)} \\ V_a^{(1)} \\ V_a^{(2)} \end{bmatrix} = \frac{1}{3} \begin{bmatrix} 1 & 1 & 1 \\ 1 & a & a^2 \\ 1 & a^2 & a \end{bmatrix} \begin{bmatrix} V_{pp',a} \\ 0 \\ 0 \end{bmatrix} = \frac{1}{3} \begin{bmatrix} V_{pp',a} \\ V_{pp',a} \\ V_{pp',a} \end{bmatrix} \quad (12.35)$$

Esto es,

$$V_a^{(0)} = V_a^{(1)} = V_a^{(2)} = \frac{V_{pp',a}}{3} \quad (12.36)$$


FIGURA 12.28

Vista desde el sistema entre los puntos p y p' : a) circuitos equivalentes de secuencia positiva, b) secuencia negativa y c) secuencia cero.

Esta ecuación establece que el conductor abierto en la fase a , origina una caída de voltaje igual a la que se presenta desde p a p' en cada una de las redes de secuencia. Se puede satisfacer este requisito y el de la ecuación (12.33) si se conectan *en paralelo* los equivalentes de Thévenin de las redes de secuencia en los puntos p y p' , de la manera que se muestra en la figura 12.29. De esta figura se encuentra que la expresión para la corriente de secuencia positiva $I_a^{(1)}$ es

$$\begin{aligned}
 I_a^{(1)} &= I_{mn} \frac{Z_{pp'}^{(1)}}{Z_{pp'}^{(1)} + \frac{Z_{pp'}^{(2)} Z_{pp'}^{(0)}}{Z_{pp'}^{(2)} + Z_{pp'}^{(0)}}} \\
 &= I_{mn} \frac{Z_{pp'}^{(1)} (Z_{pp'}^{(2)} + Z_{pp'}^{(0)})}{Z_{pp'}^{(0)} Z_{pp'}^{(1)} + Z_{pp'}^{(1)} Z_{pp'}^{(2)} + Z_{pp'}^{(2)} Z_{pp'}^{(0)}} \quad (12.37)
 \end{aligned}$$

Las caídas de voltaje de secuencia $V_a^{(0)}$, $V_a^{(1)}$ y $V_a^{(2)}$ están dadas, de la figura 12.29, por

$$\begin{aligned}
 V_a^{(0)} = V_a^{(2)} = V_a^{(1)} &= I_a^{(1)} \frac{Z_{pp'}^{(2)} Z_{pp'}^{(0)}}{Z_{pp'}^{(2)} + Z_{pp'}^{(0)}} \\
 &= I_{mn} \frac{Z_{pp'}^{(0)} Z_{pp'}^{(1)} Z_{pp'}^{(2)}}{Z_{pp'}^{(0)} Z_{pp'}^{(1)} + Z_{pp'}^{(1)} Z_{pp'}^{(2)} + Z_{pp'}^{(2)} Z_{pp'}^{(0)}} \quad (12.38)
 \end{aligned}$$

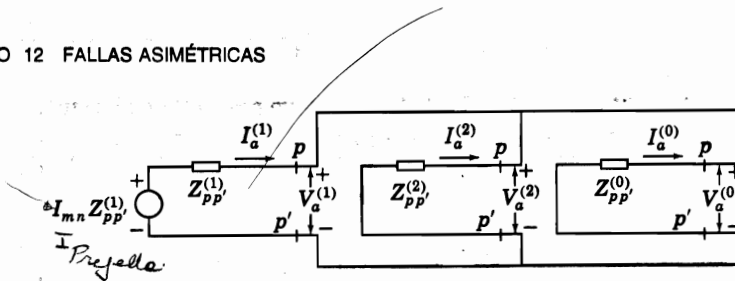


FIGURA 12.29

Conexión de las redes de secuencia del sistema para simular la apertura de la fase *a* entre los puntos *p* y *p'*.

Las cantidades en el lado derecho de esta ecuación se conocen a partir de los parámetros de impedancia de las redes de secuencia y de la corriente prefalla en la fase *a* de la línea (m) – (n). Así, se pueden determinar las corrientes $V_a^{(0)} / Z_0$, $V_a^{(1)} / Z_1$ y $V_a^{(2)} / Z_2$ que circulan en las redes de secuencia correspondientes, a partir de la ecuación (12.38).

Dos conductores abiertos

Cuando dos conductores están abiertos [como se muestra en la figura 12.25b)], se tienen condiciones de falla que son los *duals*² de las de las ecuaciones (12.33) y (12.34), esto es

$$V_{pp',a} = V_a^{(0)} + V_a^{(1)} + V_a^{(2)} = 0 \tag{12.39}$$

$$I_b = 0 \qquad I_c = 0 \tag{12.40}$$

Al descomponer las corrientes de línea en sus componentes simétricas da

$$I_a^{(0)} = I_a^{(1)} = I_a^{(2)} = \frac{I_a}{3} \tag{12.41}$$

Las ecuaciones (12.39) y (12.41) se satisfacen al conectar *en serie* el equivalente de Thévenin de las redes de secuencia negativa y cero, entre los puntos *p* y *p'*, de la manera que se muestra en la figura 12.30. Las corrientes de secuencia se expresan ahora por

$$I_a^{(0)} = I_a^{(2)} = I_a^{(1)} = I_{mn} \frac{Z_{pp'}^{(1)}}{Z_{pp'}^{(0)} + Z_{pp'}^{(1)} + Z_{pp'}^{(2)}} \tag{12.42}$$

donde nuevamente I_{mn} es la corriente prefalla en la fase *a* de la línea (m) – (n) antes de abrir los circuitos en las fases *b* y *c*. Las caídas de voltaje de secuencia están ahora dadas por

$$V_a^{(1)} = I_a^{(1)} (Z_{pp'}^{(2)} + Z_{pp'}^{(0)}) = I_{mn} \frac{Z_{pp'}^{(1)} (Z_{pp'}^{(2)} + Z_{pp'}^{(0)})}{Z_{pp'}^{(1)} + Z_{pp'}^{(2)} + Z_{pp'}^{(0)}}$$

² La *dualidad* es tratada en muchos libros de texto sobre circuitos eléctricos.

$$V_a^{(2)} = -I_a^{(2)}Z_{pp'}^{(2)} = I_{mn} \frac{-Z_{pp'}^{(1)}Z_{pp'}^{(2)}}{Z_{pp'}^{(1)} + Z_{pp'}^{(2)} + Z_{pp'}^{(0)}} \quad (12.43)$$

$$V_a^{(0)} = -I_a^{(0)}Z_{pp'}^{(0)} = I_{mn} \frac{-Z_{pp'}^{(1)}Z_{pp'}^{(0)}}{Z_{pp'}^{(1)} + Z_{pp'}^{(2)} + Z_{pp'}^{(0)}}$$

En cada una de estas ecuaciones, las cantidades del lado derecho son conocidas antes de que ocurra la falla. Por lo tanto, se puede aplicar la ecuación (12.38) para evaluar las componentes simétricas de las caídas de voltaje entre los puntos de falla p y p' cuando ocurre una falla con un conductor abierto; y la ecuación (12.43) puede, de manera similar, usarse cuando ocurre una falla debida a dos conductores abiertos.

El efecto total de los conductores abiertos sobre las redes de secuencia positiva es incrementar la *impedancia de transferencia* a través de la línea en la que ocurre la falla de conductor abierto. Para un conductor abierto, este *incremento* en impedancia es igual al efecto de la combinación *paralelo* de las redes de secuencia negativa y cero entre los puntos p y p' ; para dos conductores abiertos, el *incremento* en la impedancia es igual al efecto de la combinación en *serie* de las redes de secuencia negativa y cero entre los puntos p y p' .

Ejemplo 12.8. En el sistema de la figura 12.5 considere que la máquina 2 es un motor que se alimenta como una carga equivalente a 50 MVA, factor de potencia de 0.8 en atraso y voltaje nominal del sistema de 345 kV en la barra ③. Determine el cambio de voltaje en la barra ③ cuando la línea de trasmisión experimenta a) una falla con un conductor abierto y b) una falla

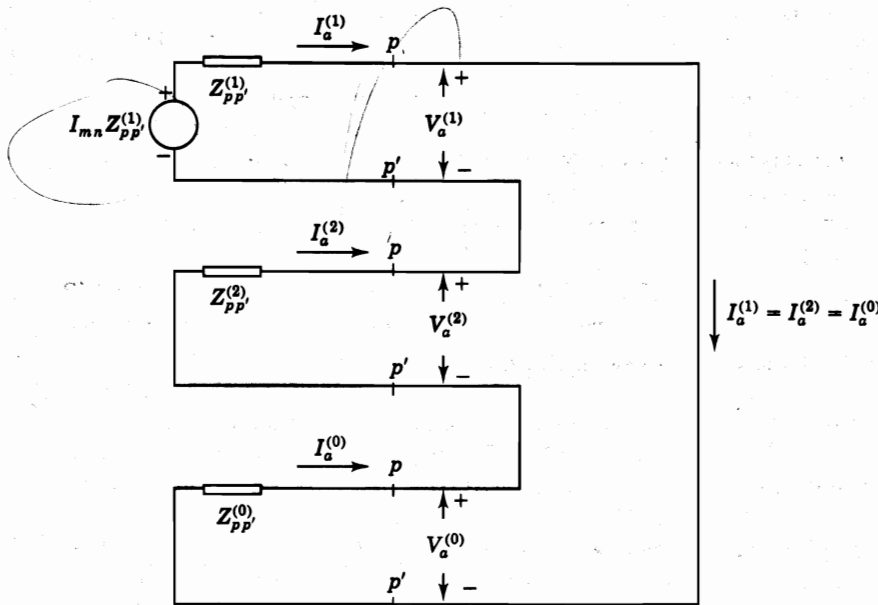


FIGURA 12.30

Conexión de las redes de secuencia del sistema para simular la apertura de las fases b y c entre los puntos p y p' .

con dos conductores abiertos a lo largo del espacio entre las barras ② y ③. Seleccione una base de 100 MVA y 345 kV en la línea de transmisión.

Solución. Todos los parámetros en por unidad que se dan en el ejemplo 2.1, se aplican directamente en este ejemplo. Se selecciona el voltaje en la barra ③ como $1.0 + j0.0$ por unidad, y se puede calcular la corriente prefalla en la línea 2-3 de la siguiente manera:

$$I_{23} = \frac{P - jQ}{V_3^*} = \frac{0.5(0.8 - j0.6)}{1.0 + j0.0} = 0.4 - j0.3 \text{ por unidad}$$

Las redes de secuencia de la figura 12.6 muestran que la línea ② - ③ tiene los siguientes parámetros

$$Z_1 = Z_2 = j0.15 \text{ per unit} \quad Z_0 = j0.50 \text{ por unidad}$$

Las matrices de impedancias de barra $Z_{\text{barr}}^{(0)}$ y $Z_{\text{barr}}^{(1)} = Z_{\text{barr}}^{(2)}$, también se dan en el ejemplo 12.1. Se designan a los puntos p y p' como los del circuito abierto de la línea, y se puede calcular de las ecuaciones (12.28) y (12.32)

$$\begin{aligned} Z_{pp'}^{(1)} = Z_{pp'}^{(2)} &= \frac{-Z_1^2}{Z_{22}^{(1)} + Z_{33}^{(1)} - 2Z_{23}^{(1)} - Z_1} \\ &= \frac{-(j0.15)^2}{j0.1696 + j0.1696 - 2(j0.1104) - j0.15} = j0.7120 \text{ por unidad} \end{aligned}$$

$$\begin{aligned} Z_{pp'}^{(0)} &= \frac{-Z_0^2}{Z_{22}^{(0)} + Z_{33}^{(0)} - 2Z_{23}^{(0)} - Z_0} \\ &= \frac{-(j0.50)^2}{j0.08 + j0.58 - 2(j0.08) - j0.50} = \infty \end{aligned}$$

Así, si la línea de la barra ② a la ③ se abre, entonces se tiene un valor de impedancia infinito visto desde las terminales abiertas p y p' de la red de secuencia cero. La figura 12.26b) confirma este hecho ya que la barra ③ estaría aislada de la referencia al abrir la conexión entre la barra ② y la ③.

Un conductor abierto

La ecuación (12.38) da para este ejemplo

$$\begin{aligned} V_a^{(0)} = V_a^{(2)} = V_a^{(1)} &= I_{23} \frac{Z_{pp'}^{(1)} Z_{pp'}^{(2)}}{Z_{pp'}^{(1)} + Z_{pp'}^{(2)}} \\ &= (0.4 - j0.3) \frac{(j0.7120)(j0.7120)}{j0.7120 + j0.7120} \\ &= 0.1068 + j0.1424 \text{ por unidad} \end{aligned}$$

y ahora, se pueden calcular las componentes simétricas del voltaje en la barra ③ a partir de la ecuaciones (12.27):

$$\begin{aligned}\Delta V_3^{(1)} = \Delta V_3^{(2)} &= \frac{Z_{32}^{(1)} - Z_{33}^{(1)}}{Z_1} V_a^{(1)} = \left(\frac{j0.1104 - j0.1696}{j0.15} \right) (0.1068 + j0.1424) \\ &= -0.0422 - j0.0562 \text{ por unidad}\end{aligned}$$

$$\begin{aligned}\Delta V_3^{(0)} &= \frac{Z_{32}^{(0)} - Z_{33}^{(0)}}{Z_0} V_a^{(0)} = \left(\frac{j0.08 - j0.58}{j0.50} \right) (0.1068 + j0.1424) \\ &= -0.1068 - j0.1424 \text{ por unidad}\end{aligned}$$

$$\begin{aligned}\Delta V_3 &= \Delta V_3^{(0)} + \Delta V_3^{(1)} + \Delta V_3^{(2)} = -0.1068 - j0.1424 - 2(0.0422 + j0.0562) \\ &= -0.1912 - j0.2548 \text{ por unidad}\end{aligned}$$

Como el voltaje prefalla en la barra ③ es igual a $1.0 + j0.0$, el nuevo voltaje en la barra ③ es

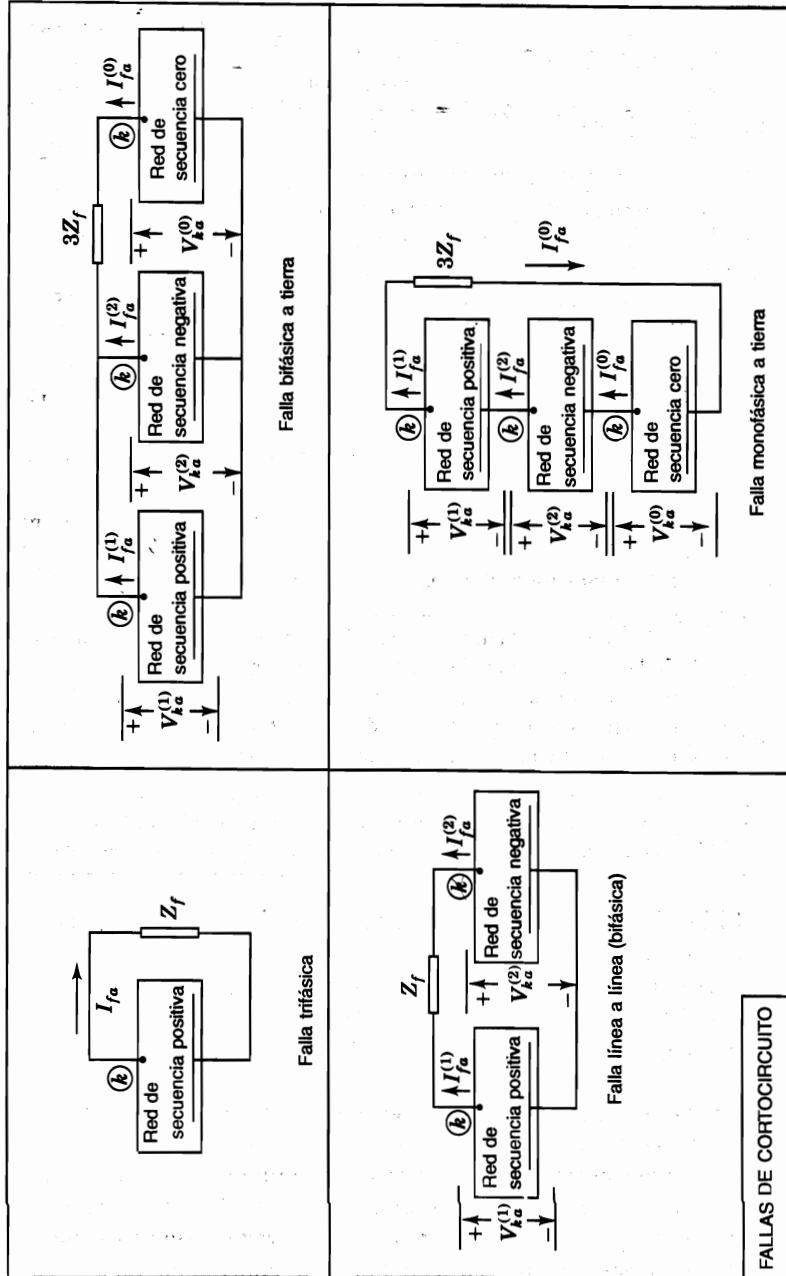
$$\begin{aligned}V_3' &= V_3 + \Delta V_3 = (1.0 + j0.0) + (-0.1912 - j0.2548) \\ &= 0.8088 - j0.2548 = 0.848 \angle -17.5^\circ \text{ por unidad}\end{aligned}$$

Dos conductores abiertos

Al insertar la impedancia infinita de la red de secuencia cero en *serie* entre los puntos p y p' de la red de secuencia positiva, se da origen en este último a un circuito abierto. No se puede tener una transferencia de potencia en el sistema, lo que confirma el hecho de que la potencia no se puede transferir por un conductor de fase de la línea de transmisión porque la red de secuencia cero no tiene una trayectoria de retorno para la corriente.

12.7 RESUMEN

Si las fems en una red de secuencia positiva como la que se muestra en la figura 12.2, se reemplazan por cortocircuitos, la impedancia entre la barra de falla (k) y el nodo de referencia es la impedancia de secuencia positiva $Z_{kk}^{(1)}$ en la ecuación desarrollada para las fallas en los sistemas de potencia y es la impedancia serie del equivalente de Thévenin del circuito que hay entre la barra (k) y el nodo de referencia. Así, se puede considerar $Z_{kk}^{(1)}$ como una impedancia única o la red de secuencia positiva entre la barra (k) y la referencia sin que se tengan fems. Si el voltaje V_f se conecta en serie con esta red de secuencia positiva modificada, el circuito resultante [mostrado en la figura 12.2e] es el equivalente de Thévenin de la red de secuencia positiva original. Los circuitos mostrados en la figura 12.2 solamente son equivalentes en cuanto a su efecto sobre cualquier conexión externa que se haga entre la barra (k) y el nodo de referencia de las redes originales. Se puede ver fácilmente que no fluye corriente en las barras del circuito equivalente en ausencia de una conexión externa,



FALLAS DE CORTOCIRCUITO

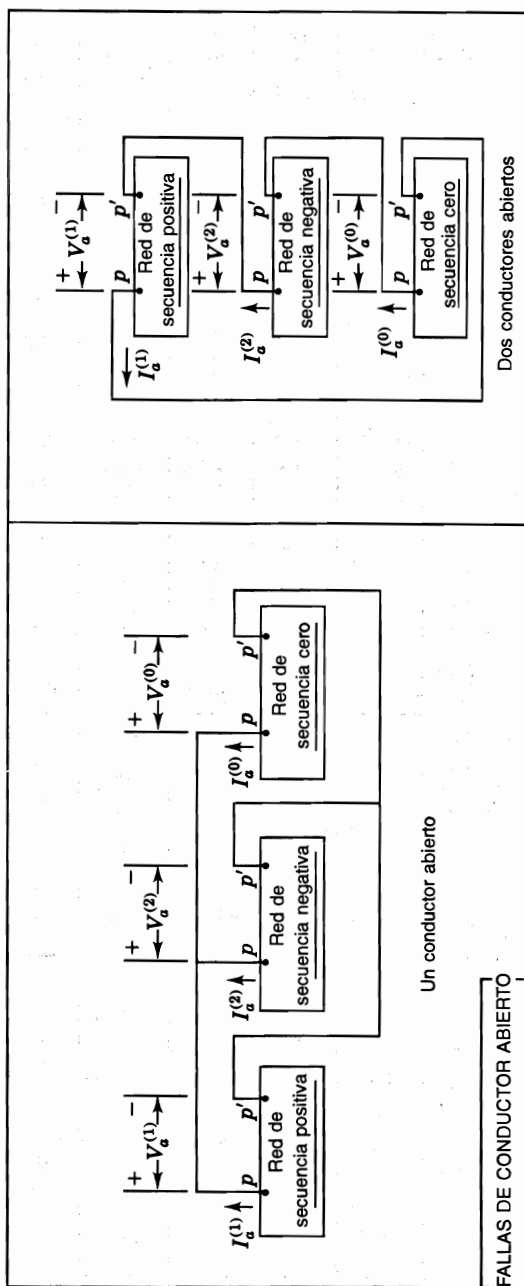


FIGURA 12.31

Resumen de las conexiones de las redes de secuencia para simular los diferentes tipos de fallas de cortocircuito a través de la impedancia Z_f , $V_a^{(0)}$, $V_a^{(1)}$ y $V_a^{(2)}$ son las componentes simétricas del voltaje de la fase a en la barra de falla (k) con respecto a la referencia. $V_a^{(0)}$, $V_a^{(1)}$ y $V_a^{(2)}$ son las componentes simétricas de las caídas de voltaje de la fase a a través de los puntos en circuito abierto p y p' .

TABLA 12.1
Resumen de ecuaciones de los voltajes y corrientes de secuencia en el punto de falla para varios tipos de falla

		Fallas de corto circuito		Fallas de circuito abierto	
		Falla línea a tierra	Falla bifásica a tierra	Un conductor abierto	Dos conductores abiertos
Voltajes de secuencia	$I_{fa}^{(1)} = \frac{V_f}{Z_{kk}^{(1)} + Z_{kk}^{(2)} + 3Z_f}$	$I_{fa}^{(1)} = \frac{V_f}{Z_{kk}^{(1)} + Z_{kk}^{(2)} + Z_f}$	$I_{fa}^{(1)} = \frac{V_f}{Z_{kk}^{(1)} + Z_{kk}^{(2)}}(Z_{kk}^{(2)} + Z_f)$	$I_a^{(1)} = \frac{I_{mn} Z_{pp}^{(1)}}{Z_{pp}^{(1)} + Z_{pp}^{(2)} + Z_{pp}^{(0)}}$	$I_a^{(1)} = \frac{I_{mn} Z_{pp}^{(1)}}{Z_{pp}^{(1)} + Z_{pp}^{(2)} + Z_{pp}^{(0)}}$
	$I_{fa}^{(2)} = I_{fa}^{(1)}$	$I_{fa}^{(2)} = -I_{fa}^{(1)}$	$I_{fa}^{(2)} = -I_{fa}^{(1)} \frac{(Z_{kk}^{(2)} + 3Z_f)}{Z_{kk}^{(2)} + Z_{kk}^{(1)} + 3Z_f}$	$I_a^{(2)} = -I_a^{(1)} \frac{Z_{pp}^{(2)}}{Z_{pp}^{(2)} + Z_{pp}^{(0)}}$	$I_a^{(2)} = I_a^{(1)}$
	$I_{fa}^{(0)} = I_{fa}^{(1)}$	$I_{fa}^{(0)} = 0$	$I_{fa}^{(0)} = -I_{fa}^{(1)} \frac{Z_{kk}^{(2)}}{Z_{kk}^{(2)} + Z_{kk}^{(1)} + 3Z_f}$	$I_a^{(0)} = -I_a^{(1)} \frac{Z_{pp}^{(2)}}{Z_{pp}^{(2)} + Z_{pp}^{(0)}}$	$I_a^{(0)} = I_a^{(1)}$
Corrientes de secuencia	$V_{ka}^{(1)} = I_{fa}^{(1)}(Z_{kk}^{(2)} + Z_{kk}^{(1)} + 3Z_f)$	$V_{ka}^{(1)} = I_{fa}^{(1)}(Z_{kk}^{(2)} + Z_f)$	$V_{ka}^{(1)} = V_{ka}^{(2)} - 3I_{fa}^{(1)}Z_f$	$V_a^{(1)} = I_a^{(1)} \frac{Z_{pp}^{(2)} Z_{pp}^{(0)}}{Z_{pp}^{(2)} + Z_{pp}^{(0)}}$	$V_a^{(1)} = I_a^{(1)}(Z_{pp}^{(2)} + Z_{pp}^{(0)})$
	$V_{ka}^{(2)} = -I_{fa}^{(1)} Z_{kk}^{(2)}$	$V_{ka}^{(2)} = I_{fa}^{(1)} Z_{kk}^{(2)}$	$V_{ka}^{(2)} = -I_{fa}^{(1)} Z_{kk}^{(2)}$	$V_a^{(2)} = -I_a^{(2)} Z_{pp}^{(2)}$	$V_a^{(2)} = -I_a^{(2)} Z_{pp}^{(2)}$
	$V_{ka}^{(0)} = -I_{fa}^{(1)} Z_{kk}^{(2)}$	$V_{ka}^{(0)} = 0$	$V_{ka}^{(0)} = -I_{fa}^{(1)} Z_{kk}^{(2)}$	$V_a^{(0)} = -I_a^{(0)} Z_{pp}^{(0)}$	$V_a^{(0)} = -I_a^{(0)} Z_{pp}^{(0)}$

Nota: "||" implica la combinación paralelo de las impedancias. $V_{ka}^{(0)}$, $V_{ka}^{(1)}$, y $V_{ka}^{(2)}$ son las componentes simétricas del voltaje de la fase a en la barra de falla (k) con respecto a la referencia. $V_a^{(0)}$, $V_a^{(1)}$, y $V_a^{(2)}$ son las componentes simétricas de las caídas de voltaje de la fase a a través de los puntos en circuito abierto p y p' .

pero sí habrá en las ramas de la red de secuencia positiva *original*, si se presenta cualquier diferencia en la fase o en la magnitud de las dos fems en la red. En la figura 12.2b), la corriente que fluye en las ramas en ausencia de una conexión externa es la corriente de carga prefalla.

Cuando se interconectan las otras redes de secuencia con la de secuencia positiva de la figura 12.2b) o con su equivalente que se muestra en la figura 12.2 e), la corriente que fluye afuera de la red o de su equivalente es $I_{fa}^{(1)}$ y el voltaje entre la barra (k) y la referencia es $V_{ka}^{(1)}$. Con esta conexión externa, la corriente en cualquier rama de la red de secuencia positiva original mostrada en la figura 12.2b), es la corriente de secuencia positiva en la fase *a* de esa rama durante la falla. La componente prefalla de esta corriente está incluida. Sin embargo, la corriente en cualquier rama del equivalente de Thévenin de la figura 12.2e) es sólo la porción de la corriente de secuencia positiva real que se encuentra al prorratear la $I_{fa}^{(1)}$ de la falla entre las ramas representadas por $Z_{kk}^{(2)}$, de acuerdo con sus impedancias y sin incluir la componente prefalla.

Se ha visto en las secciones precedentes que los equivalentes de Thévenin de las redes de secuencia de un sistema de potencia se pueden interconectar para encontrar la solución de las redes que dan las componentes simétricas de corriente y de voltaje *en la falla*. En la figura 12.31 se muestran las conexiones de las redes de secuencia que simulan los diferentes tipos de falla de cortocircuito, incluso las fallas trifásicas simétricas. Las redes de secuencia se indican esquemáticamente por rectángulos que encierran una línea que representa la referencia de la red y un punto señalado como barra (k) para representar la localización de la falla en la red. La red de secuencia positiva contiene fems que representan los voltajes internos de las máquinas.

La única corriente que causa *cambios* en los voltajes de secuencia positiva en las barras del sistema es la componente simétrica $I_{fa}^{(1)}$ de la corriente I_{fa} que sale de la fase *a* del sistema en la barra de falla (k) , independientemente del perfil del voltaje de prefalla o del tipo particular de falla de cortocircuito que ocurra. Estos cambios de voltaje de secuencia positiva se pueden calcular si se multiplica la columna (k) de la matriz de impedancias de barra de secuencia positiva $Z_{barra}^{(1)}$ por la corriente $-I_{fa}^{(1)}$ que se *inyecta*. De manera similar, las componentes de secuencia negativa y cero de los cambios de voltaje debidos a la falla de cortocircuito en el sistema, se obtienen de las componentes simétricas $I_{fa}^{(2)}$ e $I_{fa}^{(0)}$ respectivamente, de la corriente de falla I_{fa} que *sale* de la barra (k) . Estos cambios en los voltajes de secuencia también se calculan multiplicando las columnas (k) de $Z_{barra}^{(2)}$ y $Z_{barra}^{(0)}$ por sus respectivas inyecciones de corriente $-I_{fa}^{(2)}$ y $-I_{fa}^{(0)}$.

Por lo tanto, en un sentido real, sólo hay un procedimiento para calcular las componentes simétricas de los cambios de voltaje en las barras del sistema cuando ocurre una falla de cortocircuito en la barra (k) (esto es, se encuentra $I_{fa}^{(0)}$, $I_{fa}^{(1)}$ e $I_{fa}^{(2)}$ y se multiplican las columnas (k) de las matrices de impedancias de barra correspondientes por los valores negativos de estas corrientes). Las únicas diferencias en los cálculos para los tipos más comunes de fallas de corto circuito son los métodos en que se simula la falla en la barra (k) y se formulan de las ecuaciones para $I_{fa}^{(0)}$, $I_{fa}^{(1)}$ e $I_{fa}^{(2)}$. Las conexiones de los equivalentes de Thévenin de las redes de secuencia (que son un medio sencillo de derivar las ecuaciones para $I_{fa}^{(0)}$, $I_{fa}^{(1)}$ e $I_{fa}^{(2)}$) se resumen en la figura 12.31 y las ecuaciones se clasifican en la tabla 12.1.

Las fallas debidas a la apertura de dos conductores incluyen *dos* inyecciones de corriente en cada red de secuencia en las barras más cercanas a la apertura del conductor. De otra manera, el procedimiento para calcular los cambios de voltaje de secuencia en el siste-

ma es el mismo que el de las fallas de corto circuito. Las ecuaciones para los voltajes y corrientes de secuencia en la falla también se resumen en la tabla 12.1.

Se recuerda al lector la necesidad de ajustar los ángulos de fase de las componentes simétricas de las corrientes y voltajes en aquellas partes del sistema que están separadas de la barra de falla por transformadores Δ -Y.

PROBLEMAS

- 12.1. Un turbogenerador de 60 Hz tiene valores nominales de 500 MVA y 22 kV. Éste está conectado en Y, sólidamente aterrizado y operan a voltaje nominal sin carga. Se encuentra desconectado del resto del sistema. Sus reactancias son $X_d'' = X_1 = X_2 = 0.15$ y $X_0 = 0.05$ por unidad. Encuentre la relación entre la corriente de línea subtransitoria para una falla monofásica a tierra y la corriente de línea subtransitoria para una falla trifásica simétrica.
- 12.2. Encuentre la relación entre la corriente de línea subtransitoria para una falla línea a línea y la corriente subtransitoria para una falla trifásica simétrica en el generador del problema 12.1.
- 12.3. Determine la reactancia inductiva en ohms que se debe insertar en la conexión al neutro del generador del problema 12.1, para limitar la corriente de línea subtransitoria de la falla monofásica a tierra, al valor que tiene esa corriente en la falla trifásica.
- 12.4. Encuentre las relaciones entre las corrientes de línea subtransitorias en las fallas de los siguientes incisos y la corriente de línea subtransitoria de la falla trifásica, al insertar la reactancia inductiva encontrada en el problema 12.3 en el neutro del generador del problema 12.1. a) Falla monofásica a tierra, b) falla línea a línea, y c) falla bifásica a tierra.
- 12.5. ¿Cuántos ohms de resistencia en la conexión al neutro del generador del problema 12.1 limitarían el valor de la corriente de línea subtransitoria de una falla monofásica a tierra al que tiene la falla trifásica?
- 12.6. Un generador de 100 MVA, 20 kV, tiene $X_d'' = X_1 = X_2 = 20\%$ y $X_0 = 5\%$. Su neutro está aterrizado a través de una reactancia de 0.32 Ω . El generador está operando a voltaje nominal sin carga y esta desconectado del sistema cuando ocurre una falla monofásica a tierra en sus terminales. Encuentre la corriente subtransitoria en la fase que ha fallado.
- 12.7. Un turbogenerador de 100 MVA, 18 kV que tiene $X_d'' = X_1 = X_2 = 20\%$ y $X_0 = 5\%$ se va a conectar a un sistema de potencia. El generador tiene una reactancia limitadora de corriente de 0.162 Ω en el neutro. Se ajusta el voltaje del generador a 16 kV antes de conectarlo al sistema cuando en las terminales *b* y *c* se desarrolla una falla bifásica a tierra. Encuentre la corriente eficaz (rms) simétrica inicial en la tierra y en la línea *b*.
- 12.8. Las reactancias de un generador con valores nominales de 100 MVA y 20 kV son $X_d'' = X_1 = X_2 = 20\%$ y $X_0 = 5\%$. El generador está conectado a un transformador Δ -Y de 100 MVA, 20 Δ -230Y kV con una reactancia de 10%. El neutro del transformador está sólidamente aterrizado. El voltaje en terminales del generador es de 20 kV cuando ocurre una falla monofásica a tierra en el lado abierto de alto voltaje del transformador. Encuentre la corriente eficaz (rms) simétrica inicial en todas las fases del generador.
- 12.9. Un generador alimenta un motor a través de un transformador Y- Δ . El generador está conectado en el lado Y del transformador. Una falla ocurre entre las terminales del motor y el transformador. Las componentes simétricas de la corriente subtransitoria del motor que fluye hacia la carga son

$$I_a^{(1)} = -0.8 - j2.6 \text{ por unidad}$$

$$I_a^{(2)} = -j2.0 \text{ por unidad}$$

$$I_a^{(0)} = -j3.0 \text{ por unidad}$$

Desde el transformador hacia la falla

$$I_a^{(1)} = 0.8 - j0.4 \text{ por unidad}$$

$$I_a^{(2)} = -j1.0 \text{ por unidad}$$

$$I_a^{(0)} = 0 \text{ por unidad}$$

Suponga que $X_d^* = X_1 = X_2$ para el motor y el generador. Describa el tipo de falla. Encuentre a) la corriente prefalla, si la hay, en la línea a ; b) la corriente subtransitoria de falla en por unidad, y c) la corriente subtransitoria de falla en cada fase del generador en por unidad.

- 12.10. Calcule las matrices de impedancias de barra $Z_{\text{barra}}^{(1)}$, $Z_{\text{barra}}^{(2)}$ y $Z_{\text{barra}}^{(0)}$ para la red del ejemplo 12.6, por medio de la figura 12.18.
- 12.11. Encuentre la corriente subtransitoria en una falla monofásica a tierra primero en la barra ① y después en la ② del ejemplo 12.6. Aplique las matrices de impedancias de barra del problema 12.10. Encuentre también los voltajes al neutro en la barra ② cuando la falla se da en la barra ①.
- 12.12. Calcule las corrientes subtransitorias en todo el sistema del ejemplo 12.6 despreciando la corriente prefalla, si la falla en el lado de bajo voltaje del transformador es de línea a línea. Use las matrices $Z_{\text{barra}}^{(1)}$, $Z_{\text{barra}}^{(2)}$ y $Z_{\text{barra}}^{(0)}$ del problema 12.10.
- 12.13. Repita el problema 12.12 para una falla bifásica a tierra.
- 12.14. Cada una de las máquinas conectadas a las dos barras de alto voltaje mostradas en el diagrama unifilar de la figura 12.32 es de 100 MVA y 20 kV, con reactancias de $X_d^* = X_1 = X_2 = 20\%$ y $X_0 = 4\%$. Cada uno de los transformadores trifásicos es de 100 MVA, 345Y/20Δ kV, con reactancia de dispersión del 8%. Sobre la base de 100 MVA, 345 kV las reactancias de las líneas de transmisión son $X_1 = X_2 = 15\%$ y $X_0 = 50\%$. Encuentre la matriz de impedancias de barra de 2×2 para cada una de las tres redes de secuencia. Encuentre la corriente subtransitoria a tierra para una falla bifásica a tierra de las líneas B y C en la barra ①, si no fluye una corriente prefalla en la red. Repita el problema para una falla en la barra ②. Determine la corriente en la fase b de la máquina 2 si las líneas se identifican de manera que $V_A^{(1)}$ adelante en 30° a $V_a^{(1)}$, cuando la falla está en la barra ②. Si las fases se designan de forma que $I_a^{(1)}$ adelante en 30° a $I_A^{(1)}$, ¿qué letra (a , b o c) identificaría a la fase de la máquina 2 que llevaría la corriente encontrada para la fase b en el caso anterior?

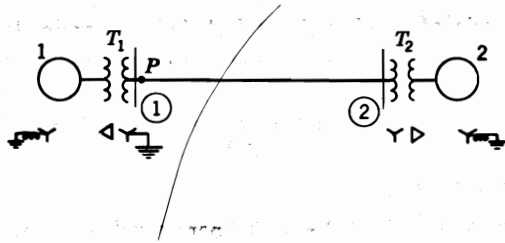


FIGURA 12.32 Diagrama unifilar para el problema 12.14.

12.15. Dos generadores G_1 y G_2 están conectados a través de los transformadores T_1 y T_2 , respectivamente, a la barra de alto voltaje que alimenta una línea de transmisión. La línea está abierta en el extremo lejano en cuyo punto F ocurre una falla. El voltaje prefalla en el punto F es de 515 kV. Los valores nominales de las máquinas y sus reactivancias son

G_1	1000 MVA, 20 kV, $X_s = 100\%$	$X_d'' = X_1 = X_2 = 10\%$	$X_0 = 5\%$
G_2	800 MVA, 22 kV, $X_s = 120\%$	$X_d'' = X_1 = X_2 = 15\%$	$X_0 = 8\%$
T_1	1000 MVA, 500Y/20Δ kV, $X = 17.5\%$		
T_2	800 MVA, 500Y/22Y kV, $X = 16.0\%$		
Línea	$X_1 = 15\%$, $X_0 = 40\%$ sobre la base de 1500 MVA, 500 kV		

El neutro de G_1 está aterrizado a través de una reactivancia de 0.04Ω . El neutro de G_2 no está aterrizado. Los neutros de todos los transformadores están sólidamente aterrizados. Trabaje con una base de 1 000 MVA y 500 kV en la línea de transmisión. Desprecie la corriente prefalla y encuentre la corriente subtransitoria: a) en la fase c de G_1 para una falla trifásica en F , b) en la fase B en F para una falla línea a línea entre las fases B y C , c) en la fase A en F para una falla monofásica a tierra en la línea A y d) en la fase c de G_2 para una falla monofásica a tierra en la línea A . Suponga que $A^{(1)}$ adelanta en 30° a $A^{(1)}$ en T_1 .

12.16. En la red que se muestra en la figura 10.17 se encuentran transformadores conectados en Y-Y, cada uno con los neutros aterrizados, en los extremos de cada línea de transmisión que no termina en la barra (3). Los transformadores que conectan líneas a la barra (3) son Y-Δ con los neutros de la Y sólidamente aterrizados y los lados Δ conectados a la barra (3). Todas las reactivancias de línea que se muestran en la figura 10.17 entre las barras incluyen las reactivancias de los transformadores. Los valores de secuencia para estas líneas, incluso los transformadores, son 2.0 veces los que se muestran en la figura 10.17.

Los generadores están conectados en Y. Las reactivancias de secuencia cero de los generadores conectados a las barras (1) y (3) son 0.04 y 0.08 por unidad, respectivamente. El neutro del generador en la barra (1) se conecta a tierra a través de una reactivancia de 0.02 por unidad; el generador en la barra (3) tiene el neutro sólidamente aterrizado.

Encuentre las matrices de impedancias de barra $Z_{\text{barra}}^{(1)}$, $Z_{\text{barra}}^{(2)}$ y $Z_{\text{barra}}^{(0)}$ para la red dada y calcule después la corriente subtransitoria por unidad: a) para una falla monofásica a tierra en la barra (2), y b) en la fase fallada de la línea (1) - (2). Supóngase que no hay corriente prefalla y que todos los voltajes prefalla en las barras son de $1.0 \angle 0^\circ$ por unidad.

12.17. La red de la figura 9.2 tiene los datos de línea especificados en la tabla 9.2. Cada uno de los dos generadores conectados a las barras (1) y (4) tiene reactivancias $X_d'' = X_1 = X_2 = 0.25$ por unidad. Efectúe las simplificaciones usuales de la sección 10.6, y determine las matrices de secuencia $Z_{\text{barra}}^{(1)} = Z_{\text{barra}}^{(2)}$, y úselas para calcular

a) La corriente subtransitoria en por unidad en una falla línea a línea en la barra (2) de la red,

y

b) Las contribuciones a la corriente de falla desde la línea ① - ② y desde la ③ - ②.

Suponga que las líneas ① - ② y ③ - ② se conectan a la barra ② directamente (no a través de los transformadores) y que son idénticas todas las reactancias de secuencia positiva y negativa.

- 12.18. Considere que la máquina 2, en el sistema de la figura 12.9a), es un motor que toma una carga de 80 MVA a factor de potencia de 0.85 en atraso y a un voltaje nominal del sistema de 345 kV en la barra ③. Determine el cambio de voltaje en la barra ③ cuando la línea de transmisión experimenta a) una falla de un conductor abierto y b) una falla de dos conductores abiertos en el espacio que hay entre las barras ② y ③. Seleccione una base de 100 MVA, 345 kV en la línea de transmisión. Consulte los ejemplos 12.1 y 12.2 para $Z_{\text{barra}}^{(0)}$, $Z_{\text{barra}}^{(1)}$ y $Z_{\text{barra}}^{(2)}$.

CAPÍTULO 13

OPERACIÓN ECONÓMICA DE SISTEMAS DE POTENCIA

La operación económica de un sistema de potencia es muy importante para recuperar y obtener beneficios del capital que se invierte. Las tarifas que fijan las instituciones reguladoras y la importancia de conservar el combustible presionan a las compañías generadoras a alcanzar la eficiencia máxima posible. La máxima eficiencia minimiza el costo del kilowatt-hora a los consumidores y también el costo que representa a la compañía el suministro de este kilowatt-hora ante el alza constante de precios de combustible, mano de obra, materia prima y mantenimiento.

La operación económica que involucra la generación de potencia y el suministro, se puede subdividir en dos partes: una, llamada *despacho económico*, que trata con el costo mínimo de producción de potencia y otra, la del suministro con *pérdidas mínimas* de la potencia generada a las cargas. Para cualquier condición de carga específica, el despacho económico determina la salida de potencia de cada central generadora o planta (y de cada *unidad generadora* dentro de una planta) que minimizará el costo total de combustible necesario para alimentar la carga del sistema. Así, el despacho económico hace hincapié en la coordinación de los costos de producción en todas las plantas generadoras que operan en el sistema y se le da el mayor énfasis en este capítulo. El problema de las pérdidas mínimas puede tener muchas variantes dependiendo de cómo se controla el flujo de potencia en el sistema. El problema del despacho económico, y también el de pérdidas mínimas, se pueden resolver por medio del programa de *flujo de potencia óptimo* (FPO). El cálculo del FPO se puede ver como una secuencia de los cálculos de flujos de potencia de Newton-Raphson convencionales, en los que ciertos parámetros controlables se ajustan automáticamente para satisfacer las restricciones de la red, mientras se minimiza una función objetiva específica. En este capítulo, se considerará la aproximación *clásica* al despacho económico y se da al lector la referencia del pie de página para más detalles de la aproximación del FPO.¹

Primero se estudiará la distribución más económica de la salida de una planta considerando los generadores o unidades dentro de ella. El método por desarrollarse también se aplica a la programación económica de las salidas de una planta para una cargabilidad dada del sistema sin considerar las pérdidas de transmisión. Después, se expresan las pérdidas de transmisión como una función de las salidas de las diferentes plantas. Entonces, se determina la manera en que la salida de cada una de las plantas del sistema se programa para alcanzar el mínimo costo de potencia que se entrega a la carga.

Se necesita un control coordinado de las salidas de potencia de las plantas porque la carga total del sistema de potencia varía a lo largo del día. De esta forma se asegura el balance generación-carga de manera que la frecuencia del sistema permanezca, tan próxima como sea posible, en el valor nominal de operación (generalmente de 50 o 60 Hz). Por consiguiente, el problema de *control automático de generación* (CAG) se desarrolla desde el punto de vista del estado estable. Debido a la diaria variación de la carga, la compañía también tiene que decidir, con base en la economía, qué generador hay que tener en operación, cuál hay que quitar del sistema y en qué orden. El procedimiento computacional para tomar tales decisiones, llamado *demanda de la unidad*, se desarrolla también a un nivel introductorio en este capítulo.

13.1 DISTRIBUCIÓN DE CARGA ENTRE UNIDADES DENTRO DE UNA CENTRAL GENERADORA

A primera vista, se podría pensar que una solución al despacho económico consistiría en suministrar la potencia sólo desde la planta de más alta eficiencia a las cargas ligeras. En la medida en que la carga se incrementa, la potencia podría seguir siendo suministrada por la planta más eficiente hasta el punto en el que se alcanza la máxima eficiencia. Entonces, si se tiene un mayor incremento en la carga, la segunda planta con la mayor eficiencia empezaría a alimentar de potencia al sistema y no se necesitaría una tercera planta hasta que se alcanzara el punto de eficiencia máxima de la segunda. Sin embargo, aun cuando no se consideren las pérdidas por transmisión, este método falla al minimizar los costos.

Para determinar la distribución económica de la carga entre las diferentes unidades generadoras (que consisten en una turbina, un generador y una fuente de vapor), se deben expresar los costos operacionales variables de la unidad en términos de la salida de potencia. El factor principal en las plantas de combustibles fósiles es el costo de combustible, y el costo del combustible nuclear puede también expresarse como una función de la salida. El análisis económico del costo de combustible se basa en el entendido de que otros costos (que son una función de la potencia de salida) se pueden incluir en la expresión para el costo de combustible. En la figura 13.1, se muestra una curva típica entrada-salida, que es una gráfica de la entrada de combustible en una planta de combustible fósil, dada en unidades térmicas británicas (Btu) por hora, en función de la potencia de salida de la unidad en megawatts. Las ordenadas de la gráfica se convierten a dólares por hora al multiplicar la entrada de combustible por el costo de combustible dado en dólares por millón de Btu.

¹ H. W. Dommel y W. F. Tinney, "Optimal Power-Flow Solutions" (Soluciones al flujo de potencia óptima). *IEEE Transactions on Power Apparatus and Systems*, vol. PAS-87, octubre 1986, págs. 1866-1876.

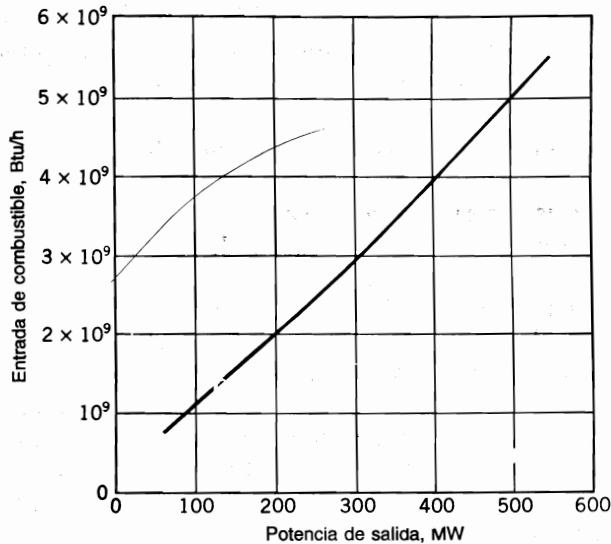


FIGURA 13.1

Curva entrada-salida para una unidad generadora que muestra la entrada de combustible en función de la potencia de salida.

Si se traza una línea desde el origen a cualquier punto en la curva entrada-salida, la pendiente se puede expresar en millones de Btu por hora divididos entre la salida en megawatts, o bien como la relación entre la entrada de combustible en Btu y la salida de energía en kilowatts-hora. Esta relación se llama *proporción de calor* y su recíproco es la *eficiencia de combustible*. De aquí que una baja proporción de calor implique una alta eficiencia de combustible. La máxima eficiencia de combustible ocurre donde la pendiente de la línea desde el origen hasta un punto de la curva es un mínimo, esto es, en el punto donde la línea es tangente a la curva. Para la unidad cuya curva de entrada-salida se muestra en la figura 13.1, la eficiencia máxima está a una salida de aproximadamente 280 MW, la cual requiere una entrada de 2.8×10^9 Btu/h. La proporción de calor es de 10 000 Btu/kWh, y como $1 \text{ kWh} = 3\,412 \text{ Btu}$, la eficiencia de combustible es de, aproximadamente, 34%. Por comparación, se tiene que cuando la salida de la unidad es de 100 MW, la proporción de calor es de 11 000 Btu/kWh y la eficiencia de combustible es de 31%.

Por supuesto, el requisito de combustible para una salida dada se convierte fácilmente en dólares por megawatt-hora. Como se verá después, el criterio para la distribución de la carga entre cualesquiera dos unidades se basa en si al incrementar la carga en una unidad conforme ésta disminuye en la otra unidad en la misma cantidad se obtiene un incremento o un decremento en el costo total. Así, se considerará el *costo incremental de combustible*, el cual se determina por las pendientes de las curvas de entrada-salida de las dos unidades. Si se expresan las ordenadas de las curvas entrada-salida en dólares por hora y

$$f_i = \text{entrada a la unidad } i, \text{ dólares por hora (\$/h)}$$

$$P_{gi} = \text{salida de la unidad } i, \text{ megawatts (MW)}$$

el costo incremental de combustible de la unidad en dólares por megawatt-hora es df_i/dP_{gi} , mientras que el *costo promedio de combustible* en las mismas unidades es f_i/P_{gi} . Por lo tanto, si la curva entrada-salida de la unidad i es cuadrática, se puede escribir

$$f_i = \frac{a_i}{2} P_{gi}^2 + b_i P_{gi} + c_i \quad \$/h \quad (13.1)$$

y la unidad tiene un costo incremental de combustible denotado por λ_i , y definido por

$$\lambda_i = \frac{df_i}{dP_{gi}} = a_i P_{gi} + b_i \quad \$/MWh \quad (13.2)$$

donde a_i , b_i y c_i son constantes. El costo incremental de combustible aproximado, a cualquier salida en especial, es el costo adicional en dólares por hora para incrementar la salida en 1 MW. Realmente, el costo incremental se determina al medir la pendiente de la curva entrada-salida y multiplicarla por el costo de cada Btu en las unidades apropiadas. Como las milésimas (decenas de una centésima) por kilowatt-hora son iguales a los dólares por megawatt-hora y como un kilowatt es una cantidad muy pequeña de potencia en comparación con la salida usual de la unidad de una planta de vapor, el costo incremental de combustible se puede considerar como el costo de combustible en *milésimas por hora* para suministrar una salida adicional de un kilowatt.

Una gráfica típica de costo incremental de combustible en función de la salida de potencia se muestra en la figura 13.2. Esta figura se obtuvo al medir la pendiente de la curva entrada-salida de la figura 13.1 para varias salidas y al aplicar un costo de combustible de \$1.30 por millón de Btu. Sin embargo, el costo del combustible en términos de los Btu no es muy predecible y el lector no debe suponer que las figuras de los costos a través de este capítulo se aplican en este momento en particular. En la figura 13.2 se muestra que el costo incremental de combustible es bastante lineal con respecto a la salida de potencia en un rango apreciable. Por lo general, en el trabajo analítico, se aproxima la curva mediante una o dos líneas rectas. La línea punteada de la figura es una buena representación de la curva. La ecuación de la línea es

$$\lambda_i = \frac{df_i}{dP_{gi}} = 0.0126 P_{gi} + 8.9$$

así que, cuando la salida de potencia es de 300 MW, el costo incremental determinado por la aproximación lineal es de \$12.68/MWh. Este valor de λ_i es el *costo adicional* aproximado por hora, al incrementar la salida P_{gi} en 1 MW, y el *ahorro* en costo por hora de reducir la salida de P_{gi} en 1 MW. El costo incremental real a 300 MW es de \$12.50/MWh, pero esta salida de potencia está cerca del punto de la desviación máxima entre el valor real y la aproximación lineal del costo incremental. Para una mayor exactitud, se deben dibujar dos líneas rectas para representar esta curva en su rango superior e inferior.

Ahora se tienen las bases para entender el principio del despacho económico que es la guía para la distribución de la carga entre las unidades de una o más plantas del sistema. Por ejemplo, suponga que la salida total de una planta en particular está alimentada por dos unidades y que la repartición de la carga entre estas unidades es tal que el costo incremental de combustible de una unidad es mayor que el de la otra. Ahora supóngase que parte de la carga se transfiere desde una unidad con el costo incremental mayor a la que tiene el costo incremental menor. Reducir la carga en la unidad que tiene el costo incremental más alto dará como resultado una reducción del costo mayor que el incremento en el costo que se obtiene al añadir la misma cantidad de carga a la unidad con el costo incremental más bajo. Se puede continuar la transferencia de carga de una unidad a otra con una reducción en el costo total de combustible hasta que los costos incrementales de combustible de las dos

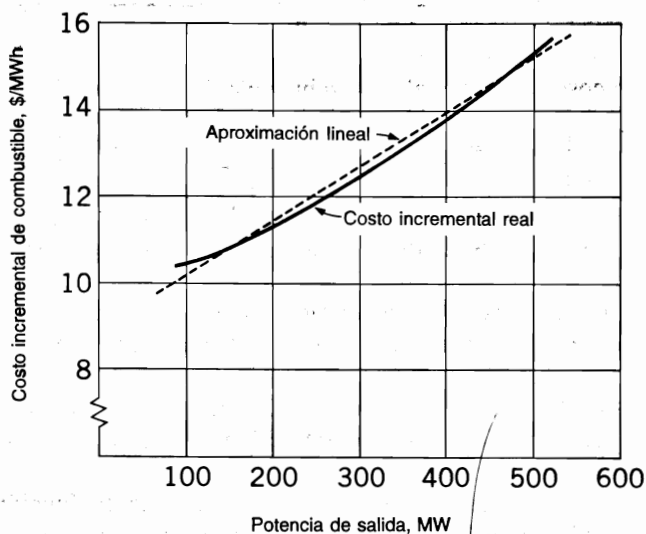


FIGURA 13.2

Costo incremental de combustible en función de la potencia de salida para la unidad cuya curva entrada-salida se muestra en la figura 13.1.

unidades sean iguales. El mismo razonamiento se puede extender a una planta con más de dos unidades. Así, el criterio que se debe seguir para que exista una distribución económica de la carga entre unidades *dentro* de una planta, es que *todas las unidades deben operar al mismo costo incremental de combustible*.

Cuando el costo incremental de combustible de cada una de las unidades en una planta es aproximadamente lineal en relación con la salida de potencia en el rango de operación bajo consideración, las ecuaciones que representan los costos incrementales de combustible como funciones lineales de la salida de potencia simplifican los cálculos. Un programa de despacho económico para asignar cargas a cada unidad en una planta se puede preparar al

1. Suponer varios valores de la salida total de la planta,
2. Calcular el costo incremental de combustible λ correspondiente de la planta y
3. Sustituir el valor de λ por λ_i en la ecuación para el costo incremental de combustible de cada unidad para calcular su salida.

Una curva de λ en función de la carga de la planta establece el valor de λ al que cada unidad debería de operar para una carga total dada de la planta.

Para una planta con dos unidades operando bajo distribución económica de carga, la λ de la planta es igual a la λ de cada unidad y así,

$$\lambda = \frac{df_1}{dP_{g1}} = a_1 P_{g1} + b_1; \quad \lambda = \frac{df_2}{dP_{g2}} = a_2 P_{g2} + b_2 \quad (13.3)$$

Al resolver para P_{g1} y P_{g2} , se obtiene

$$P_{g1} = \frac{\lambda - b_1}{a_1} \quad \text{y} \quad P_{g2} = \frac{\lambda - b_2}{a_2} \quad (13.4)$$

Se suman estos resultados y al resolver para λ , se tiene

$$\lambda = \left(\sum_{i=1}^2 \frac{1}{a_i} \right)^{-1} (P_{g1} + P_{g2}) + \left(\sum_{i=1}^2 \frac{1}{a_i} \right)^{-1} \left(\sum_{i=1}^2 \frac{b_i}{a_i} \right) \quad (13.5)$$

$$\text{o} \quad \lambda = a_T P_{gT} + b_T \quad (13.6)$$

donde

$$a_T = \left(\sum_{i=1}^2 \frac{1}{a_i} \right)^{-1}$$

$$b_T = a_T \left(\sum_{i=1}^2 \frac{b_i}{a_i} \right)$$

y

$$P_{gT} = (P_{g1} + P_{g2})$$

es la salida total de la planta. La ecuación (13.6) es una solución en forma cerrada para la λ que se aplica a una planta con más de dos unidades trabajando en despacho económico cuando se añade el número apropiado de términos a las sumatorias de la ecuación (13.5). Por ejemplo, si la planta tiene K unidades que operan en despacho económico, los coeficientes de la ecuación (13.6) están dados entonces por

$$a_T = \left(\sum_{i=1}^K \frac{1}{a_i} \right)^{-1} = \left(\frac{1}{a_1} + \frac{1}{a_2} + \cdots + \frac{1}{a_K} \right)^{-1} \quad (13.7)$$

$$b_T = a_T \sum_{i=1}^K \frac{b_i}{a_i} = a_T \left(\frac{b_1}{a_1} + \frac{b_2}{a_2} + \cdots + \frac{b_K}{a_K} \right) \quad (13.8)$$

y la salida total de la planta, P_{gT} , está dada por $(P_{g1} + P_{g2} + \dots + P_{gK})$. La salida individual de cada una de las K unidades se calcula entonces a partir del valor común de λ dado por la ecuación (13.6). Si se especifican para cada unidad las cargas máxima y mínima, algunas unidades no podrán operar al mismo costo incremental de combustible que el de las otras unidades, pero se podría permanecer dentro de los límites especificados para cargas ligeras y pesadas. Supóngase que esto ocurre para $K = 4$ y que el valor calculado de P_{g4} viola el límite especificado para la unidad 4. Entonces, se descartan las salidas calculadas de las cuatro unidades y se selecciona el valor de operación de P_{g4} igual al límite violado de operación de la unidad 4. Al volver a la ecuación (13.6), se vuelven a calcular los coeficientes a_T y b_T para las otras tres unidades y se selecciona el valor de despacho económico *efectivo* para P_{gT} como igual a la carga total de la planta menos el valor límite de P_{g4} . Entonces, el valor resultante de λ gobierna el despacho económico de las unidades 1, 2 y 3 cuando la salida real de la planta aumenta o disminuye de manera que la unidad 4 sea la única que permanezca en un límite.

El criterio de costos incrementales de combustible iguales que se ha desarrollado de manera intuitiva (y a continuación se ilustra numéricamente) se establece matemáticamente en la sección 13.2.

Ejemplo 13.1. Los costos incrementales de combustible en dólares por megawatt-hora para una planta que consiste en dos unidades están dados por

$$\lambda_1 = \frac{df_1}{dP_{g1}} = 0.0080P_{g1} + 8.0 \quad \lambda_2 = \frac{df_2}{dP_{g2}} = 0.0096P_{g2} + 6.4$$

Suponga que ambas unidades están operando todo el tiempo, que la carga total varía desde 250 hasta 1250 MW y que las cargas máxima y mínima en cada unidad son de 625 y 100 MW, respectivamente. Encuentre el costo incremental de combustible de la *planta* y la distribución de la carga entre las unidades para que se alcance el costo mínimo de varias cargas totales.

Solución. A cargas ligeras, la unidad 1 tendrá el costo incremental de combustible más alto y operará en su límite inferior de 100 MW, para el que df_1/dP_{g1} es de \$8.8/MWh. Cuando la salida de la unidad 2 es también de 100 MW, df_2/dP_{g2} es de \$7.36/MWh. Por lo tanto, en la medida en que la salida de la planta se incrementa, la carga adicional debe provenir de la unidad 2 hasta que df_2/dP_{g2} sea igual a \$8.8/MWh. Hasta que se alcanza este punto, el costo incremental de combustible, λ , de la *planta* estará determinado solamente por la unidad 2. Cuando la carga de la planta es de 250 MW, la unidad 2 suministrará 150 MW con df_2/dP_{g2} igual a \$7.84/MWh. Cuando df_2/dP_{g2} es igual a \$8.8/MWh,

$$0.0096P_{g2} + 6.4 = 8.8$$

$$P_{g2} = \frac{2.4}{0.0096} = 250 \text{ MW}$$

y la salida total de la planta P_{gT} es de 350 MW. A partir de aquí, la salida requerida de cada unidad para la distribución económica de carga se encuentra suponiendo diferentes valores de P_{gT} , calculando el λ correspondiente de la planta a partir de la ecuación (13.6) y sustituyendo el valor de λ en las ecuaciones (13.4) para calcular la salida de cada unidad. Los resultados se muestran en la tabla 13.1. Cuando P_{gT} está en el rango de 350 a 1175 MW, el λ de la planta está determinada por la ecuación (13.6). Con un valor de $\lambda = 12.4$, la unidad 2 estaría operando en su límite superior y la carga adicional debe ser provista por la unidad 1, la que entonces determina el λ de la planta. En la figura 13.3 se muestra una gráfica de la λ de la planta en función de la salida de la planta.

Si se desea saber la distribución de la carga entre las unidades para una salida de la planta de 500 MW, se podría graficar la salida de cada unidad individual en función de la salida de la planta (como se muestra en la figura 13.4), de la que se puede saber la salida de cada unidad para cualquier salida de la planta. La salida correcta de cada una de las unidades se puede calcular fácilmente a partir de la ecuación (13.6) restringiendo todos los costos incrementales de la unidad a un mismo valor para cualquier salida total de la planta. Dada una salida total de 500 MW, se tiene para las dos unidades del ejemplo

$$P_{gT} = P_{g1} + P_{g2} = 500 \text{ MW}$$

$$a_T = \left(\frac{1}{a_1} + \frac{1}{a_2} \right)^{-1} = \left(\frac{1}{0.008} + \frac{1}{0.0096} \right)^{-1} = 4.363636 \times 10^{-3}$$

$$b_T = a_T \left(\frac{b_1}{a_1} + \frac{b_2}{a_2} \right) = a_T \left(\frac{8.0}{0.008} + \frac{6.4}{0.0096} \right) = 7.272727$$

TABLA 13.1
 λ de la planta y salidas de cada unidad para diferentes
valores de la salida total P_{gT} del ejemplo 13.1

Planta		Unidad 1	Unidad 2
P_{gT} , MW	λ , \$/MWh	P_{g1} , MW	P_{g2} , MW
250	7.84	100†	150
350	8.80	100†	250
500	9.45	182	318
700	10.33	291	409
900	11.20	400	500
1100	12.07	509	591
1175	12.40	550	625†
1250	13.00	625	625†

†Indica la salida de la unidad en su límite mínimo (o máximo), y la λ de la planta es, entonces, igual al costo incremental de combustible de la unidad que no se encuentra en el límite.

y entonces, para cada unidad,

$$\lambda = a_T P_{gT} + b_T = 9.454545 \text{ \$/MWh}$$

lo que conduce a

$$P_{g1} = \frac{\lambda - b_1}{a_1} = \frac{9.454545 - 8.0}{0.008} = 181.8182 \text{ MW}$$

$$P_{g2} = \frac{\lambda - b_2}{a_2} = \frac{9.454545 - 6.4}{0.0096} = 318.1818 \text{ MW}$$

Sin embargo, tal exactitud no es necesaria por la incertidumbre que hay en la determinación de los costos exactos y el uso, en este ejemplo, de una ecuación aproximada para expresar los costos incrementales.

Los ahorros que se tienen por la distribución económica de la carga, en lugar de una distribución arbitraria, se pueden encontrar integrando la expresión para el costo incremental de combustible y comparando los incrementos y decrementos del costo para las unidades conforme la carga se desvía de la posición más económica.

Ejemplo 13.2. Determine el ahorro en dólares por hora en el costo del combustible para la distribución económica de una carga total de 900 MW entre las dos unidades de la planta descrita en el ejemplo 13.1, si se compara con una distribución igual de la misma carga total.

Solución. En la tabla 13.1 se muestra que la unidad 1 debe suministrar 400 MW y que la unidad 2 debe suministrar 500 MW. Si cada unidad suministra 450 MW, el incremento en el costo para la unidad 1 es

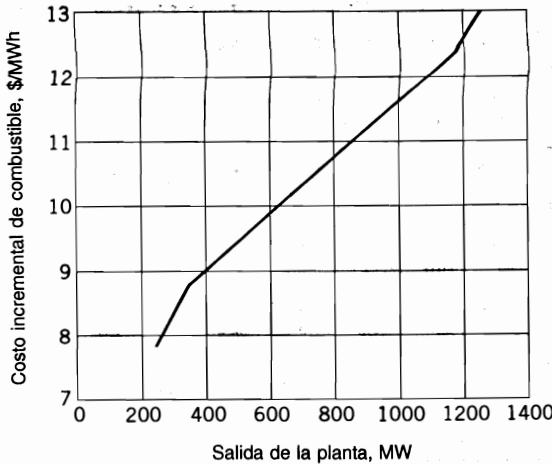


FIGURA 13.3

Costo incremental de combustible en función de la salida de la planta con la carga total de la planta distribuida económicamente entre las unidades, de la manera calculada en el ejemplo 13.1.

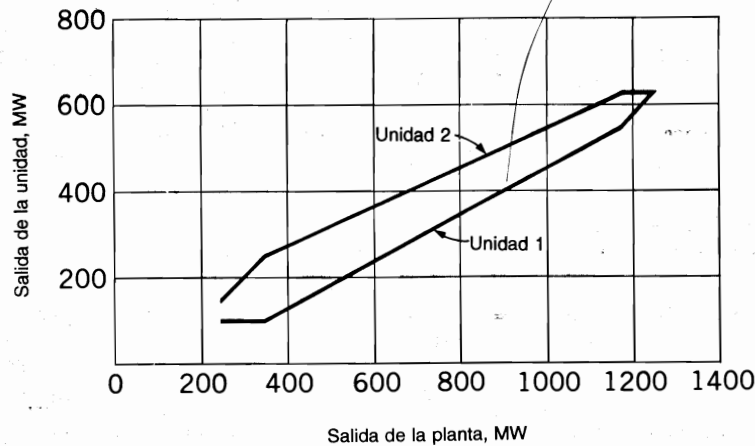


FIGURA 13.4

Salida de cada unidad en función de la salida de la planta para la operación económica de la planta del ejemplo 13.1.

$$\int_{400}^{450} (0.008P_{g1} + 8) dP_{g1} = (0.004P_{g1}^2 + 8P_{g1} + c_1) \Big|_{400}^{450} = \$570 \text{ por hora}$$

La constante c_1 se cancela cuando se evalúan los 2 límites. De manera similar, para la unidad 2

$$\int_{500}^{450} (0.0096P_{g2} + 6.4) dP_{g2} = (0.0048P_{g2}^2 + 6.4P_{g2} + c_2) \Big|_{500}^{450} = -\$548 \text{ por hora}$$

El signo negativo indica un decremento en el costo como era de esperarse para un decremento en la salida. El incremento total en el costo es de $\$570 - \$548 = \$22$ por hora. El ahorro parece pequeño, pero esta cantidad ahorrada en cada hora durante un año continuo de operación podría reducir el costo de combustible en \$192 720 al año.

El ahorro efectuado por la distribución económica de carga justifica el que se tengan mecanismos para controlar la carga de cada unidad de manera automática. Más adelante en este capítulo se considerará el control automático de la generación. Sin embargo, primero se investigará el problema de coordinar las pérdidas de transmisión en la distribución económica de carga entre plantas.

13.2 DISTRIBUCIÓN DE CARGA ENTRE PLANTAS

Para la determinación de la distribución económica de carga entre plantas se necesitará considerar las pérdidas en las líneas de transmisión. Aunque el costo incremental de combustible en la barra de una planta puede ser más bajo que el de otra planta para una distribución de carga dada entre las plantas, la planta con el costo incremental más bajo en su barra puede estar mucho más alejada del centro de carga. Las pérdidas de transmisión desde la planta que tiene el costo incremental más bajo pueden así ser tan grandes que la economía determinaría reducirle la carga a la planta con el costo incremental bajo e incrementar la de la planta con el costo incremental más alto. Así, se necesitan coordinar las pérdidas por transmisión para la programación de salida de cada planta, de manera que se tenga la máxima economía a un nivel dado de la carga del sistema.

Para un sistema de K unidades generadoras, se tiene que

$$f = f_1 + f_2 + \cdots + f_K = \sum_{i=1}^K f_i \quad (13.9)$$

donde f es la *función de costo* que da el costo total del combustible del sistema y es la suma de los costos de combustible de las unidades individuales f_1, f_2, \dots, f_K . La entrada total de potencia en megawatts a la red desde todas las unidades es la suma dada por

$$P_{g1} + P_{g2} + \cdots + P_{gK} = \sum_{i=1}^K P_{gi} \quad (13.10)$$

donde $P_{g1}, P_{g2}, \dots, P_{gK}$ son las salidas individuales de las unidades que son alimentadas a la red. El costo total de combustible, f , del sistema es una función de todas las salidas de potencia de la planta. La ecuación de restricciones del valor mínimo de f está dada por el balance de potencia de la ecuación (9.10), que se reescribirá, por conveniencia, en la forma

$$P_L + P_D - \sum_{i=1}^K P_{gi} = 0 \quad (13.11)$$

donde $P_D = \sum_{i=1}^N P_{di}$ es la potencia total recibida por las cargas y P_L es la pérdida de transmisión del sistema. Nuestro objetivo es obtener una f mínima para una carga fija del sistema, P_D , sujeta a la restricción de balance de potencia de la ecuación (13.11). Se presentará ahora el procedimiento para resolver tales problemas de minimización, el cual es conocido como *método de los multiplicadores de Lagrange*.

La nueva función del costo F se forma al combinar el costo total de combustible y la restricción de la igualdad de la ecuación (13.11) en la siguiente forma:

$$F = (f_1 + f_2 + \cdots + f_K) + \lambda \left(P_L + P_D - \sum_{i=1}^K P_{gi} \right) \quad (13.12)$$

A la función aumentada de costo F se le llama frecuentemente *lagrangiano* y posteriormente se verá que el parámetro λ , que por ahora se le denomina *multiplicador de Lagrange*, es el costo efectivo incremental de combustible del sistema cuando se toman en cuenta las pérdidas de las líneas de transmisión. Cuando f_i se da en dólares por hora, y P está en megawatts, F y λ se expresan en dólares por hora y en dólares por megawatt-hora, respectivamente. El problema original de minimizar la f , que está restringida por la ecuación (13.11), se transforma por medio de la ecuación (13.12) en un problema sin restricciones en el que se requiere minimizar F con respecto a λ y a las salidas del generador. Por lo tanto, para que se tenga el costo mínimo se requiere derivar F con respecto a cada P_{gi} e igualar el resultado a cero, así,

$$\frac{\partial F}{\partial P_{gi}} = \frac{\partial}{\partial P_{gi}} \left[(f_1 + f_2 + \cdots + f_K) + \lambda \left(P_L + P_D - \sum_{i=1}^K P_{gi} \right) \right] = 0 \quad (13.13)$$

Como P_D está fija y el costo de combustible de cualquier unidad varía sólo si la salida de potencia de esa unidad cambia, la ecuación (13.13) da

$$\frac{\partial F}{\partial P_{gi}} = \frac{\partial f_i}{\partial P_{gi}} + \lambda \left(\frac{\partial P_L}{\partial P_{gi}} - 1 \right) = 0 \quad (13.14)$$

para cada una de las salidas de las unidades generadoras $P_{g1}, P_{g2}, \dots, P_{gK}$. Debido a que f_i sólo depende de P_{gi} , la derivada parcial de f_i se puede reemplazar por la derivada total, y la ecuación (13.14) da

$$\lambda = \left(\frac{1}{1 - \frac{\partial P_L}{\partial P_{gi}}} \right) \frac{df_i}{dP_{gi}} \quad (13.15)$$

para cada valor de i . Esta ecuación se escribe frecuentemente en la forma

$$\lambda = L_i \frac{df_i}{dP_{gi}} \quad (13.16)$$

donde L_i se llama *factor de penalización* de la planta i y está dado por

$$L_i = \frac{1}{1 - \frac{\partial P_L}{\partial P_{gi}}} \quad (13.17)$$

El resultado de la ecuación (13.16) significa que el costo mínimo de combustible se tiene cuando el costo incremental de combustible de cada unidad multiplicado por su factor de penalización es el mismo para todas las unidades generadoras en el sistema. Los productos $L_i(df_i/dP_{gi})$ son iguales a λ (llamada la λ del sistema), que es aproximadamente el costo en dólares por hora para incrementar la carga total entregada en 1 MW. Para un sistema de 3 unidades (no necesariamente en la misma planta de potencia), la ecuación (13.16) da

$$\lambda = L_1 \frac{df_1}{dP_{g1}} = L_2 \frac{df_2}{dP_{g2}} = L_3 \frac{df_3}{dP_{g3}} \quad (13.18)$$

El factor de penalización L_i depende de $\partial P_L / \partial P_{g_i}$, que es una medida de la variación de las pérdidas por transmisión del sistema debida a los cambios en P_{g_i} únicamente. Las unidades generadoras conectadas a la *misma* barra dentro de una planta de potencia en particular tienen igual acceso al sistema de transmisión y así, el cambio en las pérdidas del sistema debe ser el mismo para un pequeño cambio en la salida de cualquiera de esas unidades. Eso significa que los factores de penalización son los mismos para las unidades localizadas en la misma central generadora. Por lo tanto, para una planta que tenga, por ejemplo, 3 unidades generadoras con las salidas P_{g1} , P_{g2} y P_{g3} , los factores de penalización L_1 , L_2 y L_3 son iguales y la ecuación (13.18) muestra que

$$\frac{df_1}{dP_{g1}} = \frac{df_2}{dP_{g2}} = \frac{df_3}{dP_{g3}} \quad (13.19)$$

Así, para unidades conectadas a una barra común dentro de la misma planta generadora, se ha desarrollado matemáticamente el mismo criterio que se obtuvo intuitivamente en la sección 13.1.

La ecuación (13.16) gobierna la coordinación de las pérdidas de transmisión en el problema de la cargabilidad económica de unidades en plantas que están geográficamente dispersas a través del sistema. En concordancia con esto, los factores de penalización de las diferentes plantas necesitan ser determinados, lo cual requiere que, en primer lugar, se expresen las pérdidas totales de transmisión del sistema como una función de las cargabilidades de la planta. Esta formulación se retoma en la sección 13.3.

13.3 LA ECUACIÓN DE LAS PÉRDIDAS DE TRANSMISIÓN

Para obtener la ecuación de las pérdidas de transmisión en términos de la salida de potencia de las plantas, se considera un sistema simple consistente en dos plantas generadoras y dos cargas donde la red de transmisión se representa por la matriz de impedancias de barra. La obtención se lleva a cabo en dos etapas. En la primera etapa se aplica una transformación de potencia invariante a la Z_{barra} del sistema, para expresar sus pérdidas únicamente en términos de las corrientes del generador. Para ello, sería conveniente que el lector revisara la sección 8.6. En la segunda etapa se transforman las corrientes del generador en las potencias de salida de las plantas, lo que lleva a la forma deseada de la ecuación de pérdidas del sistema con un número K de fuentes.

Por ejemplo, se empieza la formulación mediante el sistema de cuatro barras de la figura 13.5a), donde los nodos ① y ② pertenecen a barras generadoras, los nodos ③ y ④ pertenecen a barras de carga y el nodo (n) es el neutro del sistema. El caso en el que el generador y la carga se encuentran en la misma barra se muestra en la figura 13.5c), que se explica al final de esta sección. Las inyecciones de corriente I_3 e I_4 en las barras de carga de la figura 13.5a), se combinan para formar la carga del sistema compuesto, I_D , dada por

$$I_3 + I_4 = I_D \quad (13.20)$$

Suponiendo que cada carga es una fracción constante de la carga total, y se establece

$$I_3 = d_3 I_D \quad \text{y} \quad I_4 = d_4 I_D \quad (13.21)$$

de donde se tiene que

$$d_3 + d_4 = 1 \quad (13.22)$$

Al sumar más términos, las ecuaciones (13.20), (13.21) y (13.22) se pueden generalizar para sistemas con más de dos barras de carga.

Se selecciona ahora el nodo (n) de la figura 13.5a) como referencia para las ecuaciones nodales

$$\begin{bmatrix} V_{1n} \\ V_{2n} \\ V_{3n} \\ V_{4n} \end{bmatrix} = \begin{matrix} \textcircled{1} \\ \textcircled{2} \\ \textcircled{3} \\ \textcircled{4} \end{matrix} \begin{bmatrix} Z_{11} & Z_{12} & Z_{13} & Z_{14} \\ Z_{21} & Z_{22} & Z_{23} & Z_{24} \\ Z_{31} & Z_{32} & Z_{33} & Z_{34} \\ Z_{41} & Z_{42} & Z_{43} & Z_{44} \end{bmatrix} \begin{bmatrix} I_1 \\ I_2 \\ I_3 \\ I_4 \end{bmatrix} \quad (13.23)$$

La notación de doble subíndice hace énfasis en el hecho de que los voltajes de barra se miden con respecto al nodo de referencia (n) . Al expandir la primera fila de la ecuación (13.23) da

$$V_{1n} = Z_{11}I_1 + Z_{12}I_2 + Z_{13}I_3 + Z_{14}I_4 \quad (13.24)$$

Sustituyendo en esta ecuación $I_3 = d_3 I_D$ e $I_4 = d_4 I_D$, y resolviendo la ecuación resultante para I_D , se tiene

$$I_D = \frac{-Z_{11}}{d_3 Z_{13} + d_4 Z_{14}} I_1 + \frac{-Z_{12}}{d_3 Z_{13} + d_4 Z_{14}} I_2 + \frac{-Z_{11}}{d_3 Z_{13} + d_4 Z_{14}} I_n^0 \quad (13.25)$$

en donde la corriente I_n^0 , llamada *corriente de carga nula*, es simplemente

$$I_n^0 = -\frac{V_{1n}}{Z_{11}} \quad (13.26)$$

En breve se verá el significado físico de I_n^0 , que es una corriente constante inyectada en el nodo (n) del sistema, siempre que V_{1n} sea constante. Denotando

$$t_1 = \frac{Z_{11}}{d_3 Z_{13} + d_4 Z_{14}} \quad \text{y} \quad t_2 = \frac{Z_{12}}{d_3 Z_{13} + d_4 Z_{14}} \quad (13.27)$$

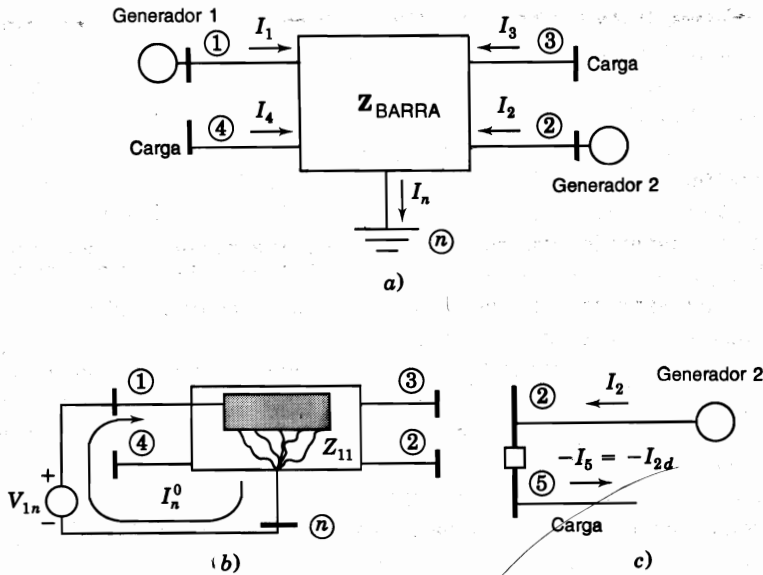


FIGURA 13.5

a) El sistema de ejemplo de cuatro barras de la sección 13.3; b) interpretación de la corriente sin carga I_n^0 de la ecuación (13.26); c) tratamiento de la corriente de carga $-I_{2d}$ en la barra de generación ②.

se pueden simplificar los coeficientes de la ecuación (13.25), y quedan, entonces,

$$I_D = -t_1 I_1 - t_2 I_2 - t_1 I_n^0 \quad (13.28)$$

Se sustituye en las ecuaciones (13.21) la I_D dada por la ecuación (13.28), y se tiene

$$I_3 = -d_3 t_1 I_1 - d_3 t_2 I_2 - d_3 t_1 I_n^0 \quad (13.29)$$

$$I_4 = -d_4 t_1 I_1 - d_4 t_2 I_2 - d_4 t_1 I_n^0 \quad (13.30)$$

Se puede considerar a las ecuaciones (13.29) y (13.30) como la definición de la transformación C de las corrientes "anteriores" I_1, I_2, I_3 e I_4 en un conjunto de "nuevas" corrientes I_1, I_2 e I_n , de igual forma que en la ecuación (8.55); esto es,

$$\begin{bmatrix} I_1 \\ I_2 \\ I_3 \\ I_4 \end{bmatrix} = \begin{matrix} \textcircled{1} \\ \textcircled{2} \\ \textcircled{3} \\ \textcircled{4} \end{matrix} \begin{bmatrix} 1 & \cdot & \cdot \\ \cdot & 1 & \cdot \\ -d_3 t_1 & -d_3 t_2 & -d_3 t_1 \\ -d_4 t_1 & -d_4 t_2 & -d_4 t_1 \end{bmatrix} \begin{bmatrix} I_1 \\ I_2 \\ I_n^0 \end{bmatrix} = C \begin{bmatrix} I_1 \\ I_2 \\ I_n^0 \end{bmatrix} \quad (13.31)$$

Se explicarán las rótulos de las filas y columnas cuando se dé la interpretación física de la transformación C en la sección 13.4.

Como resultado de la ecuación (13.31), la expresión para la pérdida de potencia real de la red toma la forma de la ecuación (8.68), que se puede escribir como

$$P_L = \begin{bmatrix} I_1 & I_2 & I_n^0 \end{bmatrix} \left[C^T \mathbf{R}_{\text{barra}} C^* \right] \begin{bmatrix} I_1 \\ I_2 \\ I_n^0 \end{bmatrix}^* \quad (13.32)$$

donde $\mathbf{R}_{\text{barra}}$ es la parte real simétrica de $\mathbf{Z}_{\text{barra}}$ de la ecuación (13.23). Debido a que se tiene una potencia invariante en la transformación \mathbf{C} , la ecuación (13.32) representa totalmente la pérdida de potencia real del sistema en términos de las corrientes I_1 e I_2 del generador y de la corriente sin carga I_n^0 . Fijando la barra ① como la de compensación de los estudios de flujo de potencia del sistema, la corriente $I_n^0 = -V_{1n}/Z_{11}$ se convierte en un número complejo constante que deja a I_1 e I_2 como las únicas variables en la expresión de pérdidas de la ecuación (13.32).

La figura 13.5b ayuda a explicar por qué se le llama a I_n^0 la corriente sin carga. Si se quitara toda la generación de la carga del sistema y se aplicara el voltaje V_{1n} en la barra ①, sólo fluiría la corriente I_n^0 a través de las conexiones en paralelo que tiene el nodo ②. Esta corriente es normalmente pequeña y relativamente constante porque está determinada por la impedancia de Thévenin Z_{11} , que incluye las altas impedancias de las trayectorias asociadas con las corrientes de carga de línea y magnetizantes del transformador, pero no con la carga.

Ahora se supondrá que en cada barra de generación, la potencia reactiva Q_{gi} es una fracción constante s_i de la potencia real P_{gi} en el periodo de tiempo de interés. Esto es equivalente a suponer que cada generador opera a factor de potencia constante en el mismo periodo y así, se tiene

$$P_{g1} + jQ_{g1} = (1 + js_1)P_{g1}; \quad P_{g2} + jQ_{g2} = (1 + js_2)P_{g2} \quad (13.33)$$

donde $s_1 = Q_{g1}/P_{g1}$ y $s_2 = Q_{g2}/P_{g2}$ son números reales. Las corrientes de salida de los generadores están dadas entonces por

$$I_1 = \frac{(1 - js_1)}{V_1^*} P_{g1} = \alpha_1 P_{g1}; \quad I_2 = \frac{(1 - js_2)}{V_2^*} P_{g2} = \alpha_2 P_{g2} \quad (13.34)$$

en la que α_1 y α_2 tienen definiciones obvias. Las corrientes I_1 , I_2 e I_n^0 se pueden expresar, a partir de las ecuaciones (13.34), en forma matricial

$$\begin{bmatrix} I_1 \\ I_2 \\ I_n^0 \end{bmatrix} = \begin{bmatrix} \alpha_1 & \cdot & \cdot \\ \cdot & \alpha_2 & \cdot \\ \cdot & \cdot & I_n^0 \end{bmatrix} \begin{bmatrix} P_{g1} \\ P_{g2} \\ 1 \end{bmatrix} \quad (13.35)$$

y al sustituir esta ecuación en la ecuación (13.32), se obtiene

$$P_L = \begin{bmatrix} P_{g1} \\ P_{g2} \\ 1 \end{bmatrix}^T \underbrace{\begin{bmatrix} \alpha_1 & \cdot & \cdot \\ \cdot & \alpha_2 & \cdot \\ \cdot & \cdot & I_n^0 \end{bmatrix} C^T \mathbf{R}_{\text{barra}} C^* \begin{bmatrix} \alpha_1 & \cdot & \cdot \\ \cdot & \alpha_2 & \cdot \\ \cdot & \cdot & I_n^0 \end{bmatrix}^*}_{\mathbf{T}_\alpha} \begin{bmatrix} P_{g1} \\ P_{g2} \\ 1 \end{bmatrix}^* \quad (13.36)$$

Se recuerda que la transpuesta de un producto de matrices es igual al producto en *orden inverso* de sus transpuestas. Por ejemplo, si hay tres matrices **A**, **B** y **C**, se tiene que $(\mathbf{ABC})^T = \mathbf{C}^T \mathbf{B}^T \mathbf{A}^T$, y al tomar el complejo conjugado de cada lado se tiene $(\mathbf{ABC})^{T*} = \mathbf{C}^{T*} \mathbf{B}^{T*} \mathbf{A}^{T*}$. Así, se puede demostrar que la matriz \mathbf{T}_α de la ecuación (13.36) tiene la propiedad de ser igual al complejo conjugado de su propia transpuesta. Una matriz con esta propiedad se conoce como *hermitiana*.² Cada elemento m_{ij} fuera de la diagonal de una matriz hermitiana es igual al complejo conjugado del elemento m_{ji} correspondiente y todos los elementos en la diagonal son números reales. Consecuentemente, al sumar \mathbf{T}_α y \mathbf{T}_α^* se cancelan las partes imaginarias de los elementos fuera de la diagonal y se obtiene el doble de la parte real simétrica de \mathbf{T}_α , que se denotará por

$$\left[\begin{array}{cc|c} B_{11} & B_{12} & B_{10}/2 \\ B_{21} & B_{22} & B_{20}/2 \\ \hline B_{10}/2 & B_{20}/2 & B_{00} \end{array} \right] = \frac{\mathbf{T}_\alpha + \mathbf{T}_\alpha^*}{2} \quad (13.37)$$

Para estar en conformidad con las prácticas industriales, se usarán los símbolos $B_{10}/2$, $B_{20}/2$ y B_{00} . Sumando la ecuación (13.36) a este complejo conjugado y aplicando la ecuación (13.37) al resultado, se obtiene

$$P_L = \left[P_{g1} \quad P_{g2} \quad | \quad 1 \right] \left[\begin{array}{cc|c} B_{11} & B_{12} & B_{10}/2 \\ B_{21} & B_{22} & B_{20}/2 \\ \hline B_{10}/2 & B_{20}/2 & B_{00} \end{array} \right] \left[\begin{array}{c} P_{g1} \\ P_{g2} \\ 1 \end{array} \right] \quad (13.38)$$

en donde B_{12} es igual a B_{21} . Expandiendo la ecuación (13.38) al multiplicar filas por columnas, se tiene

$$\begin{aligned} P_L &= B_{11} P_{g1}^2 + 2B_{12} P_{g1} P_{g2} + B_{22} P_{g2}^2 + B_{10} P_{g1} + B_{20} P_{g2} + B_{00} \\ &= \sum_{i=1}^2 \sum_{j=1}^2 P_{gi} B_{ij} P_{gj} + \sum_{i=1}^2 B_{i0} P_{gi} + B_{00} \end{aligned} \quad (13.39)$$

que puede ser rearrreglada en la forma equivalente

$$P_L = \left[P_{g1} \quad P_{g2} \right] \left[\begin{array}{cc} B_{11} & B_{12} \\ B_{21} & B_{22} \end{array} \right] \left[\begin{array}{c} P_{g1} \\ P_{g2} \end{array} \right] + \left[P_{g1} \quad P_{g2} \right] \left[\begin{array}{c} B_{10} \\ B_{20} \end{array} \right] + B_{00} \quad (13.40)$$

o en la forma vector-matriz más general

$$P_L = \mathbf{P}_G^T \mathbf{B} \mathbf{P}_G + \mathbf{P}_G^T \mathbf{B}_0 + B_{00} \quad (13.41)$$

² Un ejemplo de una matriz hermitiana es $\begin{bmatrix} 1 & 1+j1 \\ 1-j1 & 1 \end{bmatrix}$.

Cuando el sistema tiene K fuentes en lugar de las dos analizadas en este ejemplo, los vectores y matrices de la ecuación (13.41) tienen K filas y/o K columnas y las sumatorias de la ecuación (13.39) van de 1 a K , de manera que se obtiene la forma general de la ecuación de pérdidas de transmisión

$$P_L = \sum_{i=1}^K \sum_{j=1}^K P_{gi} B_{ij} P_{gj} + \sum_{i=1}^K B_{i0} P_{gi} + B_{00} \quad (13.42)$$

A los términos B se les llama *coeficientes B* o *coeficientes de pérdida* y la matriz cuadrada \mathbf{B} de $K \times K$, que siempre es simétrica, se conoce simplemente como la *matriz B*. La unidad de los coeficientes de pérdida es el megawatt recíproco cuando las potencias trifásicas P_{g1} a P_{gK} se expresan en megawatts, en cuyo caso, P_L también estará en megawatts. Las unidades de B_{00} son iguales a las de P_L mientras B_{i0} es adimensional. En los cálculos normalizados se utilizan los coeficientes en por unidad.

Para el sistema del que se obtuvieron los coeficientes B , se tienen las pérdidas exactas solamente para esa carga en particular y para las condiciones de operación usadas en el desarrollo. Los coeficientes B de la ecuación (13.40) son constantes conforme P_{g1} y P_{g2} varían, solamente mientras los voltajes en las barras de carga y de las plantas mantengan una magnitud constante, al igual que los factores de potencia de las plantas. Por fortuna, el uso de valores constantes para los coeficientes de pérdida da resultados razonablemente aproximados cuando se calculan para algunas condiciones de operación promedio y si no ocurren desfases extremadamente grandes de la carga entre plantas o en la carga total. En la práctica, los grandes sistemas se cargan económicamente usando conjuntos diferentes de coeficientes de pérdidas calculados para diversas condiciones de carga.

Ejemplo 13.3. El sistema de cuatro barras de la figura 13.5 tiene los datos de líneas y barras dados en la tabla 13.2. Calcular los coeficientes B del sistema y demuestre que las pérdidas de transmisión calculadas con la fórmula de pérdidas coinciden con los resultados del flujo de potencia.

TABLA 13.2
Datos de líneas y barras del ejemplo 13.3†

De barra a barra	Datos de líneas			Datos de barras				
	Z serie		Y paralelo	Barra	Generación		Carga	
	R	X	B		P	$ V /\delta^\circ$	P	Q
Línea ① - ④	.00744	.0372	.0775	①		1.0/0°		
Línea ① - ③	.01008	.0504	.1025	②	3.18	1.0		
Línea ② - ③	.00744	.0372	.0775	③			2.20	1.3634
Línea ② - ④	.01272	.0636	.1275	④			2.80	1.7352

† Todos los valores están en por unidad sobre la base de 230 kV y 100 MVA.

TABLA 13.3
Solución al flujo de potencia del ejemplo 13.3†

Caso base				
Barra	Generación		Voltaje	
	P	Q	Magnitud (por unidad)	Ángulo (grados)
①	1.913152	1.872240	1.0	0.0
②	3.18	1.325439	1.0	2.43995
③			1.96051	-1.07932
④			0.94304	-2.62658
Total	5.093152	3.197679		

†Todos los valores están en por unidad sobre la base de 230 kV y 100 MVA.

Solución. Cada línea de transmisión se representa con su circuito equivalente π con la mitad de (n) la susceptancia de carga de línea al neutro en ambos extremos. Seleccionando el nodo neutro como referencia, se construye la matriz de impedancias de barra $Z_{\text{barra}} = R_{\text{barra}} + jX_{\text{barra}}$, donde

$$R_{\text{barra}} = \begin{matrix} & \textcircled{1} & \textcircled{2} & \textcircled{3} & \textcircled{4} \\ \begin{matrix} \textcircled{1} \\ \textcircled{2} \\ \textcircled{3} \\ \textcircled{4} \end{matrix} & \begin{bmatrix} +2.911963 & -1.786620 & -0.795044 & -0.072159 \\ -1.786620 & +2.932995 & -0.072159 & -1.300878 \\ -0.795044 & -0.072159 & +2.911963 & -1.786620 \\ -0.072159 & -1.300878 & -1.786620 & +2.932995 \end{bmatrix} \end{matrix} \times 10^{-3}$$

$$X_{\text{barra}} = \begin{matrix} & \textcircled{1} & \textcircled{2} & \textcircled{3} & \textcircled{4} \\ \begin{matrix} \textcircled{1} \\ \textcircled{2} \\ \textcircled{3} \\ \textcircled{4} \end{matrix} & \begin{bmatrix} -2.582884 & -2.606321 & -2.601379 & -2.597783 \\ -2.606321 & -2.582784 & -2.597783 & -2.603899 \\ -2.601379 & -2.597783 & -2.582884 & -2.606321 \\ -2.597783 & -2.603899 & -2.606321 & -2.582784 \end{bmatrix} \end{matrix}$$

De los resultados del flujo de potencia de la tabla 13.3, las corrientes de carga son

$$I_3 = \frac{P_3 - jQ_3}{V_3^*} = \frac{-2.2 + j1.36340}{0.96051 \angle 1.07932^\circ} = 2.694641 \angle 147.1331^\circ$$

$$I_4 = \frac{P_4 - jQ_4}{V_4^*} = \frac{-2.8 + j1.73520}{0.94304 \angle 2.62658^\circ} = 3.493043 \angle 145.5863^\circ$$

y entonces se encuentra que

$$d_3 = \frac{I_3}{I_3 + I_4} = 0.435473 + j0.006637$$

$$d_4 = \frac{I_4}{I_3 + I_4} = 0.564527 - j0.006637$$

Las cantidades t_1 y t_2 de la ecuación (13.27) se calculan a partir de d_3, d_4 y de los elementos de la fila uno de Z_{barra} , en la forma

$$t_1 = \frac{Z_{11}}{d_3 Z_{13} + d_4 Z_{14}} = 0.993664 + j0.001259$$

$$t_2 = \frac{Z_{12}}{d_3 Z_{13} + d_4 Z_{14}} = 1.002681 - j0.000547$$

Con base en los resultados anteriores se calculan los términos $-d_i t_j$ de la ecuación (13.31) para obtener la matriz de transformación de corrientes C

$$C = \begin{matrix} & \textcircled{1} & \textcircled{2} & \textcircled{n} \\ \begin{matrix} \textcircled{1} \\ \textcircled{2} \\ \textcircled{3} \\ \textcircled{4} \end{matrix} & \begin{bmatrix} 1 & \cdot & \cdot \\ \cdot & 1 & \cdot \\ -0.432705 - j0.007143 & -0.436644 - j0.006416 & -0.432705 - j0.007143 \\ -0.560958 + j0.005884 & -0.566037 + j0.006964 & -0.560958 + j0.005884 \end{bmatrix} \end{matrix}$$

y entonces se encuentra que

$$C^T R_{\text{barra}} C^* = \begin{matrix} & \textcircled{1} & \textcircled{2} & \textcircled{n} \\ \begin{matrix} \textcircled{1} \\ \textcircled{2} \\ \textcircled{n} \end{matrix} & \begin{bmatrix} 4.282185 + j0 & -0.030982 - j0.010638 & 0.985724 - j0.005255 \\ -0.030982 + j0.010638 & 5.080886 + j0 & 1.367642 + j0.006039 \\ 0.985724 + j0.005255 & 1.367642 - j0.006039 & 0.601225 + j0 \end{bmatrix} \times 10^{-3} \end{matrix}$$

Los números de las filas y columnas de las dos últimas ecuaciones se explican en la sección 13.4. La corriente sin carga en por unidad es entonces

$$I_n^0 = \frac{-V_1}{Z_{11}} = -\frac{1.0 + j0.0}{0.002912 - j2.582884} = -0.000436 - j0.387164$$

y por medio de los resultados del caso base de flujo de potencia, se calcula a partir de la ecuación (13.34)

$$\alpha_1 = \frac{1 - js_1}{V_1^*} = \frac{1 - j\left(\frac{1.872240}{1.913152}\right)}{1.0 / 0^\circ} = 1.0 - j0.978615$$

$$\alpha_2 = \frac{1 - js_2}{V_2^*} = \frac{1 - j\left(\frac{1.325439}{3.180000}\right)}{1.0 / -2.43995^\circ} = 1.016838 - j0.373855$$

La matriz hermitiana T_α de la ecuación (13.36) está dada por

$$\mathbf{T}_\alpha = \begin{bmatrix} \alpha_1 & \cdot & \cdot \\ \cdot & \alpha_2 & \cdot \\ \cdot & \cdot & I_n^0 \end{bmatrix} \mathbf{C}^T \mathbf{R}_{\text{bus}} \mathbf{C}^* \begin{bmatrix} \alpha_1 & \cdot & \cdot \\ \cdot & \alpha_2 & \cdot \\ \cdot & \cdot & I_n^0 \end{bmatrix}^*$$

$$\mathbf{T}_\alpha = \begin{bmatrix} 8.383183 + j0.0 & -0.049448 + j0.004538 & 0.375082 + j0.380069 \\ -0.049448 - j0.004538 & 5.963568 + j0.0 & 0.194971 + j0.539511 \\ 0.375082 - j0.380069 & 0.194971 - j0.539511 & 0.090121 + j0.0 \end{bmatrix} \times 10^{-3}$$

Quitando la parte real de los elementos respectivos de \mathbf{T}_α se obtiene la matriz \mathbf{B} de los coeficientes de pérdida en por unidad.

$$\left[\begin{array}{cc|c} B_{11} & B_{12} & B_{10}/2 \\ B_{21} & B_{22} & B_{20}/2 \\ \hline B_{10}/2 & B_{20}/2 & B_{00} \end{array} \right] = \left[\begin{array}{cc|c} 8.383183 & -0.049448 & 0.375082 \\ -0.049448 & 5.963568 & 0.194971 \\ \hline 0.375082 & 0.194971 & 0.090121 \end{array} \right] \times 10^{-3}$$

de la cual se calcula la pérdida de potencia

$$P_L = [1.913152 \quad 3.18 \quad 1] \left[\begin{array}{cc|c} B_{11} & B_{12} & B_{10}/2 \\ B_{21} & B_{22} & B_{20}/2 \\ \hline B_{10}/2 & B_{20}/2 & B_{00} \end{array} \right] \left[\begin{array}{c} 1.913152 \\ 3.18 \\ \hline 1 \end{array} \right]$$

$$= 0.093153 \text{ por unidad}$$

Este resultado concuerda con el del flujo de potencia de la tabla 13.3.

Se esperaba que en el ejemplo 13.3 hubiera un acuerdo exacto entre los métodos de cálculo de pérdidas porque los coeficientes de pérdida se determinaron a partir de las condiciones de flujo de potencia para las cuales la pérdida fue calculada. El error que se introduce al usar los coeficientes de pérdida del ejemplo 13.3 para otras dos condiciones de operación puede verse al examinar los resultados de las soluciones convergentes del flujo de potencia mostradas en la tabla 13.4. Los niveles de carga corresponden al 90 y 80% del caso base de carga del ejemplo 13.3, y P_{g2} se asigna por despacho económico de la manera descrita en la sección 13.5. En la práctica, se recalculan los coeficientes de pérdida y se actualizan sobre una base periódica mediante los datos adquiridos del sistema de potencia física.

No se han considerado las barras del generador que tienen cargas locales. Supóngase que la barra ② de la figura 13.5a) tiene una componente de carga $-I_{2d}$ además de la inyección a la red I_2 . Como se considera que todas las corrientes son inyecciones, se puede considerar la corriente de carga $-I_{2d}$ como la corriente I_{2d} que entra a la red en una barra ficticia (como la ⑤, de la manera en que se muestra en la figura 13.5c). Entonces, la $\mathbf{R}_{\text{barra}}$ se expande para incluir una fila y una columna para la barra ⑤, con idénticos elementos fuera de la diagonal a los de la fila y columna 2, y así $Z_{55} = Z_{22}$. Ahora se procederá a desarrollar la transformación \mathbf{C} de la manera en que se hizo antes, esto es, tratando mecánicamente a la barra ⑤ como una de carga con inyecciones de corriente $I_5 = I_{2d} = d_5 I_D$, donde $I_D = I_3 + I_4 + I_5$. Esta estrategia se puede seguir al resolver algunos de los problemas del final de este capítulo.

TABLA 13.4

Comparación de las pérdidas por transmisión calculadas a partir de los coeficientes B del ejemplo 13.3 y por medio de las soluciones de flujo de potencia para diferentes condiciones de operación en el sistema de ejemplo

	Nivel de carga		P_{g1}	P_{g2}	P_L	
	P_{d3}	P_{d4}	(barra de compensación)	(Despacho económico)	Flujo de potencia	Coefficientes B
base:	2.2	2.8	1.913152	3.18	0.093152	0.093152
90%	1.98	2.52	1.628151	2.947650	0.075801	0.076024
80%	1.76	2.24	1.354751	2.705671	0.060422	0.060842

13.4 UNA INTERPRETACIÓN DE LA TRANSFORMACIÓN C

La transformación C de la ecuación (13.31) tiene una representación útil que da una interpretación y significado físico a su uso. Considere que C es una combinación de *dos* transformaciones secuenciales de las corrientes "anteriores" de la figura 13.6a) a las "nuevas" corrientes de la manera en que se analizó en la sección 8.6. La primera transformación C_1 se obtiene de las ecuaciones (13.21) y se escribe de la siguiente manera

$$\begin{bmatrix} I_1 \\ I_2 \\ I_3 \\ I_4 \end{bmatrix} = \underbrace{\begin{matrix} \textcircled{1} & \textcircled{2} & \textcircled{D} \\ \textcircled{1} & \textcircled{2} & \textcircled{D} \\ \textcircled{3} & & \\ \textcircled{4} & & \end{matrix}}_{C_1} \begin{bmatrix} 1 & \cdot & \cdot \\ \cdot & 1 & \cdot \\ \cdot & \cdot & d_3 \\ \cdot & \cdot & d_4 \end{bmatrix} \begin{bmatrix} I_1 \\ I_2 \\ I_D \end{bmatrix} \quad (13.43)$$

Al relacionar las corrientes de carga individuales a la corriente de carga total I_D , C_1 introduce el concepto matemático de *centro de carga del sistema* con una corriente I_D que se inyecta en el nodo \textcircled{D} hipotético (esto es, no físico) de la red, como se muestra en la figura 13.6b). La corriente I_D es la suma algebraica de *todas* las corrientes de carga que se inyectan a la red en las barras. Las relaciones de espiras de los transformadores $d_i:1$, que se muestran en la figura 13.6b), son relaciones de *corriente* que forman los recíprocos de los complejos conjugados de sus correspondientes relaciones de voltaje, como se explicó al tratar con la ecuación (2.37). La segunda transformación, C_2 , definida por

$$\begin{bmatrix} I_1 \\ I_2 \\ I_D \end{bmatrix} = \underbrace{\begin{matrix} \textcircled{1} & \textcircled{2} & \textcircled{n} \\ \textcircled{1} & \textcircled{2} & \textcircled{n} \\ \textcircled{D} & & \end{matrix}}_{C_2} \begin{bmatrix} 1 & \cdot & \cdot \\ \cdot & 1 & \cdot \\ -t_1 & -t_2 & -t_1 \end{bmatrix} \begin{bmatrix} I_1 \\ I_2 \\ I_n^0 \end{bmatrix} \quad (13.44)$$

quita a I_D como una corriente independiente y la reemplaza con la corriente sin carga I_n^0 . Esto se obtiene, como se ilustra en la figura 13.6c), al conectar la referencia del sistema desde el nodo (n) al centro de carga en el nodo (D). También aquí, las relaciones de espiras de los transformadores $t_i:1$ son las relaciones de transformación de corriente. La combinación secuencial de C_1 y C_2 es equivalente a la transformación C que se muestra en la ecuación (13.31); esto es,

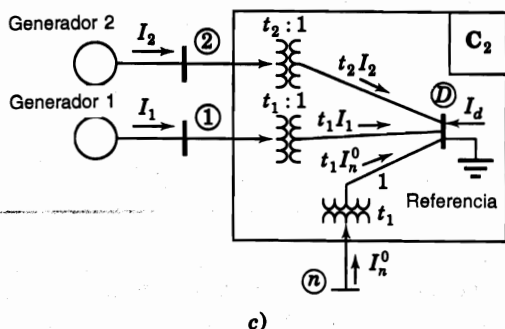
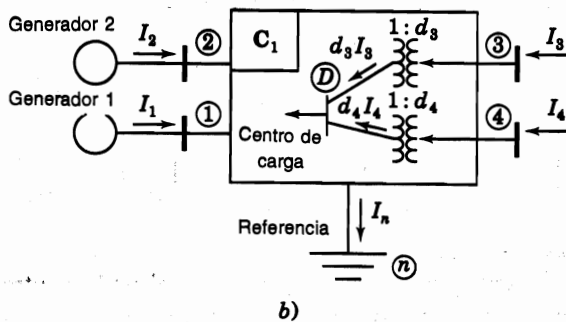
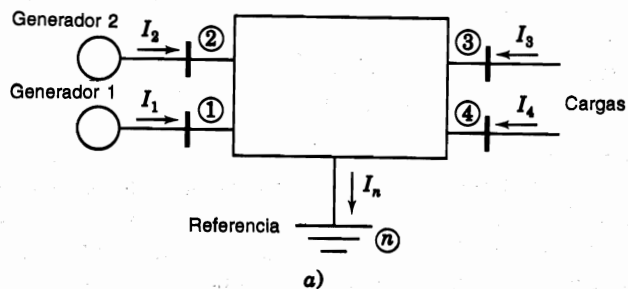


FIGURA 13.6

Interpretación física de la transformación $C = C_1 C_2$: a) el sistema original de dos generadores y dos barras de carga; b) C_1 elimina las corrientes de carga y crea el centro de carga del sistema D ; c) C_2 cambia la referencia del nodo (n) al centro de carga del sistema D . Todos los transformadores con cambio de derivación son ideales y se muestran las relaciones de corriente.

$$\mathbf{C} = \mathbf{C}_1 \mathbf{C}_2 = \begin{matrix} & \textcircled{1} & \textcircled{2} & \textcircled{n} \\ \textcircled{1} & 1 & \cdot & \cdot \\ \textcircled{2} & \cdot & 1 & \cdot \\ \textcircled{3} & -d_3 t_1 & -d_3 t_2 & -d_3 t_1 \\ \textcircled{4} & -d_4 t_1 & -d_4 t_2 & -d_4 t_1 \end{matrix} \quad (13.45)$$

como muestra la multiplicación. El nuevo conjunto de voltajes que se obtienen de cada transformación por separado se puede encontrar mediante la ecuación general $\mathbf{V}_{\text{nuevo}} = \mathbf{C}^T \mathbf{V}_{\text{anterior}}$ de la ecuación (8.63). Al aplicar \mathbf{C}_1 se obtiene la figura 13.6b) en la que los voltajes en las barras $\textcircled{1}$, $\textcircled{2}$ y \textcircled{D} , con respecto al nodo de referencia \textcircled{n} , son

$$\begin{matrix} \textcircled{1} & \textcircled{2} & \textcircled{3} & \textcircled{4} \\ \begin{bmatrix} V_{1n} \\ V_{2n} \\ V_{Dn} \end{bmatrix} & = & \begin{matrix} \textcircled{1} & \textcircled{2} & \textcircled{3} & \textcircled{4} \\ \begin{bmatrix} 1 & \cdot & \cdot & \cdot \\ \cdot & 1 & \cdot & \cdot \\ \cdot & \cdot & d_3^* & d_4^* \end{bmatrix} & \begin{bmatrix} V_{1n} \\ V_{2n} \\ V_{3n} \\ V_{4n} \end{bmatrix} & = & \begin{bmatrix} V_{1n} \\ V_{2n} \\ d_3^* V_{3n} + d_4^* V_{4n} \end{bmatrix} \end{matrix} \quad (13.46)$$

\mathbf{C}_1^{*T}

Esta ecuación muestra que V_{1n} y V_{2n} están sin alteración y que V_{Dn} se expresa como una combinación lineal de los voltajes V_{3n} y V_{4n} con respecto al nodo \textcircled{n} . Esto es, \mathbf{C}_1 conserva su referencia en el nodo \textcircled{n} , que es la misma referencia que se usa para construir la $\mathbf{Z}_{\text{barra}}$ de la ecuación (13.23). Por otro lado, \mathbf{C}_2 transforma V_{1n} , V_{2n} y V_{Dn} de la figura 13.6b) en un nuevo conjunto de voltajes, mostrado en la figura 13.6c), que tiene al nodo \textcircled{D} como referencia. Los nuevos voltajes V_{1D} , V_{2D} y V_{nD} están dados por

$$\begin{matrix} \textcircled{1} & \textcircled{2} & \textcircled{D} \\ \begin{bmatrix} V_{1D} \\ V_{2D} \\ V_{nD} \end{bmatrix} & = & \begin{matrix} \textcircled{1} & \textcircled{2} & \textcircled{D} \\ \begin{bmatrix} 1 & \cdot & -t_1^* \\ \cdot & 1 & -t_2^* \\ \cdot & \cdot & -t_1^* \end{bmatrix} & \begin{bmatrix} V_{1n} \\ V_{2n} \\ V_{Dn} \end{bmatrix} & = & \begin{bmatrix} V_{1n} - t_1^* V_{Dn} \\ V_{2n} - t_2^* V_{Dn} \\ 0 - t_1^* V_{Dn} \end{bmatrix} \end{matrix} \quad (13.47)$$

\mathbf{C}_2^{*T}

La ecuación (13.47) muestra que las barras $\textcircled{1}$, $\textcircled{2}$ y el nodo neutro \textcircled{n} son los nodos independientes finales, mientras que el centro de carga ficticio en el nodo \textcircled{D} es la nueva referencia. En concordancia, los rótulos fila-columna de \mathbf{C} son los que se muestran en la ecuación (13.45), mientras que las filas y columnas de la matriz cuadrada $[\mathbf{C}^T \mathbf{R}_{\text{barra}} \mathbf{C}]$ de la ecuación (13.32) se pueden rotular de manera similar y secuencial con los números de nodo $\textcircled{1}$, $\textcircled{2}$ y \textcircled{n} , porque ahora el centro de carga D es el nodo de referencia.

13.5 DESPACHO ECONÓMICO CLÁSICO CON PÉRDIDAS

Cuando se desprecian las pérdidas del sistema, la red de transmisión es equivalente a un nodo al que se le conecta toda la generación y la carga. Entonces, el factor de penalización

en cada planta es la unidad, y la λ del sistema está dada en la misma forma literal de la ecuación (13.6). Sin embargo, cuando se incluyen las pérdidas por transmisión, la estrategia del despacho económico se determina iterativamente al resolver las ecuaciones no lineales de coordinación representadas por la ecuación (13.15), que puede escribirse en la forma

$$\frac{df_i}{dP_{gi}} - \lambda + \lambda \frac{\partial P_L}{\partial P_{gi}} = 0 \quad (13.48)$$

Se considera que cada unidad generadora del sistema tiene una característica de costo de combustible de segundo orden, en la forma dada por la ecuación (13.1), y un costo incremental lineal de combustible dado por la ecuación (13.2). El término de la derivada parcial de la ecuación (13.48), llamado la *pérdida incremental*, es una medida de la sensibilidad de las *pérdidas del sistema* con respecto al cambio incremental en la salida de la planta i cuando se mantienen fijas las salidas de las otras plantas. Por ejemplo, en un sistema de dos plantas, la pérdida incremental de la unidad 1 se obtiene a partir de la expresión de pérdida de la ecuación (13.39), que da

$$\frac{\partial P_L}{\partial P_{g1}} = 2B_{11}P_{g1} + 2B_{12}P_{g2} + B_{10} \quad (13.49)$$

Al hacer i igual a 1 en la ecuación (13.48) y sustituyendo df_1/dP_{g1} de la ecuación (13.2) y $\delta P_L/\delta P_{g1}$ de la ecuación (13.49), se obtiene

$$(a_1P_{g1} + b_1) - \lambda + \lambda(2B_{11}P_{g1} + 2B_{12}P_{g2} + B_{10}) = 0 \quad (13.50)$$

Se factorizan los términos que involucran P_{g1} y al dividir la ecuación resultante entre λ , se obtiene

$$\left(\frac{a_1}{\lambda} + 2B_{11}\right)P_{g1} + 2B_{12}P_{g2} = (1 - B_{10}) - \frac{b_1}{\lambda} \quad (13.51)$$

Se sigue exactamente el mismo procedimiento para $\delta P_L/\delta P_{g2}$, se obtiene una ecuación análoga para la unidad 2

$$2B_{21}P_{g1} + \left(\frac{a_2}{\lambda} + 2B_{22}\right)P_{g2} = (1 - B_{20}) - \frac{b_2}{\lambda} \quad (13.52)$$

Las ecuaciones (13.51) y (13.52) se pueden poner en la forma matriz-vector siguiente

$$\begin{bmatrix} \left(\frac{a_1}{\lambda} + 2B_{11}\right) & 2B_{12} \\ 2B_{21} & \left(\frac{a_2}{\lambda} + 2B_{22}\right) \end{bmatrix} \begin{bmatrix} P_{g1} \\ P_{g2} \end{bmatrix} = \begin{bmatrix} (1 - B_{10}) - \frac{b_1}{\lambda} \\ (1 - B_{20}) - \frac{b_2}{\lambda} \end{bmatrix} \quad (13.53)$$

y éste es el conjunto de ecuaciones para las unidades 1 y 2. Cuando el sistema tiene K fuentes, como en la ecuación (13.42), la derivada parcial de P_L con respecto de P_{g_i} da la ecuación general para la Unidad i

$$\left(\frac{a_i}{\lambda} + 2B_{ii}\right)P_{g_i} + \sum_{\substack{j=1 \\ j \neq i}}^K 2B_{ij}P_{g_j} = (1 - B_{i0}) - \frac{b_i}{\lambda} \quad (13.54)$$

Al hacer que i varíe de 1 a K , se obtiene un sistema de ecuaciones lineales para todas las K fuentes, que toman la forma de la ecuación (13.53); esto es

$$\begin{bmatrix} \left(\frac{a_1}{\lambda} + 2B_{11}\right) & 2B_{12} & \cdots & 2B_{1K} \\ 2B_{21} & \left(\frac{a_2}{\lambda} + 2B_{22}\right) & \cdots & 2B_{2K} \\ \vdots & \vdots & \ddots & \vdots \\ 2B_{K1} & 2B_{K2} & \cdots & \left(\frac{a_K}{\lambda} + 2B_{KK}\right) \end{bmatrix} \begin{bmatrix} P_{g1} \\ P_{g2} \\ \vdots \\ P_{gK} \end{bmatrix} = \begin{bmatrix} (1 - B_{10}) - \frac{b_1}{\lambda} \\ (1 - B_{20}) - \frac{b_2}{\lambda} \\ \vdots \\ (1 - B_{K0}) - \frac{b_K}{\lambda} \end{bmatrix} \quad (13.55)$$

Sustituyendo en la ecuación (13.11) el valor de P_L de la ecuación (13.42), se obtiene

$$\left(\sum_{i=1}^K \sum_{j=1}^K P_{g_i} B_{ij} P_{g_j} + \sum_{i=1}^K B_{i0} P_{g_i} + B_{00} \right) + P_D - \sum_{i=1}^K P_{g_i} = 0 \quad (13.56)$$

que es el requisito de balance de potencia para el sistema total en términos de los coeficientes B , las cargas de las plantas y la carga total. La *estrategia del despacho económico* consiste en resolver las K ecuaciones representadas por la ecuación (13.55) para aquellos valores de potencia de salida que también satisfacen la pérdida de potencia y los requisitos de carga de la ecuación (13.56). Hay varias maneras de resolver las ecuaciones (13.55) y (13.56) con las incógnitas $P_{g1}, P_{g2}, \dots, P_{gK}$ y λ . Cuando se selecciona un valor inicial de λ en la ecuación (13.55), el conjunto de ecuaciones resultantes se hace lineal. Se pueden encontrar los valores de $P_{g1}, P_{g2}, \dots, P_{gK}$ a través de cualquiera de las técnicas de solución (tal como invertir la matriz de coeficientes), dentro del siguiente proceso iterativo:

Etapas

Etapas 1
Especificar el nivel de carga del sistema $P_D = \sum_{j=1}^N P_{d_j}$.

Etapas 2

Seleccionar, para la primera iteración, valores iniciales de la λ del sistema. [Una manera de hacer esta selección inicial es suponer que las pérdidas son cero y calcular los valores iniciales de λ a partir de la ecuación (13.6).]

Etapas 3

Sustituir el valor de λ en la ecuación (13.55) y resolver el sistema resultante de ecuaciones simultáneas lineales para los valores de P_{g_i} mediante algún método eficiente.

Etapla 4

Calcular las pérdidas de transmisión de la ecuación (13.42) por medio de los valores de P_{gi} obtenidos en la etapa 3.

Etapla 5

Comparar la cantidad $(\sum_{i=1}^K P_{gi} - P_L)$ con P_D para verificar el balance de potencia de la ecuación (13.56). Si no se alcanza el balance de potencia dentro de una tolerancia especificada, actualizar la λ del sistema estableciendo

$$\lambda^{(k+1)} = \lambda^{(k)} + \Delta\lambda^{(k)} \quad (13.57)$$

Una posible ecuación para el incremento $\Delta\lambda^{(k)}$ es

$$\Delta\lambda^{(k)} = \frac{\lambda^{(k)} - \lambda^{(k-1)}}{\sum_{i=1}^K P_{gi}^{(k)} - \sum_{i=1}^K P_{gi}^{(k-1)}} \left[P_D + P_L^{(k)} - \sum_{i=1}^K P_{gi}^{(k)} \right] \quad (13.58)$$

En las ecuaciones (13.57) y (13.58) el superíndice $(k + 1)$ indica la siguiente iteración a iniciarse, el superíndice (k) indica la iteración que se ha completado y $(k - 1)$ indica la iteración precedente.

Etapla 6

Regresar a la etapa 3 y continuar con los cálculos de las etapas 3, 4 y 5 hasta que se alcance la convergencia final.

Los resultados finales del procedimiento anterior determinan la λ del sistema y la salida en despacho económico de cada unidad generadora para el nivel específico de carga del sistema. Es interesante observar que durante *cada* iteración de la solución global, la etapa 3 da una respuesta en despacho económico que es correcta a un nivel de carga, aunque puede no ser el nivel de carga *especificado* para el sistema.

Ejemplo 13.4. Las unidades generadoras en las barras ① y ② del sistema del ejemplo 13.3, tienen los costos incrementales de combustible dados en el ejemplo 13.1. Calcule la cargabilidad económica de cada unidad que cumpla una carga total de consumo de 500 MW. ¿Cuál es la λ del sistema y cuál es la pérdida de transmisión del sistema? Determine el factor de penalización para cada unidad y el costo incremental de combustible en cada barra generadora.

Solución. Las unidades generadoras en dos plantas de potencia diferentes tienen costos incrementales de combustible en dólares por megawatt-hora dados por

$$\frac{df_1}{dP_{g1}} = 0.0080P_{g1} + 8.0; \quad \frac{df_2}{dP_{g2}} = 0.0096P_{g2} + 6.4$$

donde P_{g1} y P_{g2} se expresan en megawatts. En el nivel de carga especificado de 500 MW, los coeficientes de pérdida en por unidad sobre la base de 100 MVA están dados en el ejemplo 13.3 en la forma

$$\begin{bmatrix} B_{11} & B_{12} & B_{10}/2 \\ B_{21} & B_{22} & B_{20}/2 \\ B_{10}/2 & B_{20}/2 & B_{00} \end{bmatrix} = \begin{bmatrix} 8.383183 & -0.049448 & 0.375082 \\ -0.049448 & 5.963568 & 0.194971 \\ 0.375082 & 0.194971 & 0.090121 \end{bmatrix} \times 10^{-3}$$

Para empezar la solución del problema, se deben estimar valores iniciales para λ en la primera iteración. Los resultados del ejemplo 13.1 a una carga de 500 MW se pueden usar para este propósito:

Etapa 1

Se da $P_D = 5.00$ por unidad sobre una base de 100 MVA

Etapa 2

En el ejemplo 13.1 se selecciona $\lambda^{(1)} = 9.454545$.

Etapa 3

Con base en el valor estimado de $\lambda^{(1)}$, se calculan las salidas P_{g1} y P_{g2} de la ecuación

$$\begin{bmatrix} \frac{0.8}{\lambda^{(1)}} + 2 \times 8.383183 \times 10^{-3} & -2 \times 0.049448 \times 10^{-3} \\ -2 \times 0.049448 \times 10^{-3} & \frac{0.96}{\lambda^{(1)}} + 2 \times 5.963568 \times 10^{-3} \end{bmatrix} \begin{bmatrix} P_{g1} \\ P_{g2} \end{bmatrix} = \begin{bmatrix} (1 - 0.750164 \times 10^{-3}) - \frac{8.0}{\lambda^{(1)}} \\ (1 - 0.389942 \times 10^{-3}) - \frac{6.4}{\lambda^{(1)}} \end{bmatrix}$$

Observe que a_1 y a_2 se usan en por unidad en este cálculo, porque todas las otras cantidades están en por unidad. Debido a la simplicidad del ejemplo, se puede resolver esta ecuación para P_{g1} y P_{g2} de manera directa para obtener los siguientes resultados de la primera iteración

$$P_{g1}^{(1)} = 1.512870 \text{ por unidad}; \quad P_{g2}^{(1)} = 2.845238 \text{ por unidad}$$

Etapa 4

A partir de los resultados de la etapa 3 y de los valores de los coeficientes B dados, la pérdida de potencia del sistema se calcula de la siguiente manera:

$$\begin{aligned} P_L &= B_{11}P_{g1}^2 + 2B_{12}P_{g1}P_{g2} + B_{22}P_{g2}^2 + B_{10}P_{g1} + B_{20}P_{g2} + B_{00} \\ &= B_{11}(1.512870)^2 + 2B_{12}(1.512870)(2.845238) \\ &\quad + B_{22}(2.845238)^2 + B_{10}(1.512870) + B_{20}(2.845238) + B_{00} \\ &= 0.069373 \text{ por unidad} \end{aligned}$$

Etapa 5

Verificando el balance de potencia para $P_D = 5.00$ por unidad, se encuentra

$$P_D + P_L^{(1)} - (P_{g1}^{(1)} + P_{g2}^{(1)}) = 5.069373 - 4.358108 = 0.711265$$

que excede a $\epsilon = 10^{-6}$ y, por lo tanto, se debe dar un nuevo valor de λ . El cambio incremental en λ se calcula a partir de la ecuación (13.58) en la forma:

$$\Delta\lambda^{(1)} = (\lambda^{(1)} - \lambda^{(0)}) \left[\frac{P_D + P_L^{(1)} - (P_{g1}^{(1)} + P_{g2}^{(1)})}{\left(\sum_{i=1}^2 P_{gi}^{(1)} \right) - \left(\sum_{i=1}^2 P_{gi}^{(0)} \right)} \right]$$

Como ésta es la primera iteración, $\lambda^{(0)}$ y $\sum_{i=1}^2 P_{gi}^{(0)}$ son iguales a cero, lo que da

$$\Delta\lambda^{(1)} = (9.454545 - 0) \left[\frac{0.711265}{4.358108 - 0} \right] = 1.543035$$

y la λ actualizada es entonces,

$$\lambda^{(2)} = \lambda^{(1)} + \Delta\lambda^{(1)} = 9.454545 + 1.543035 = 10.99758$$

Etapa 6

Ahora, hay que regresar a la etapa 3 y repetir los cálculos anteriores usando $\lambda^{(2)}$ para la segunda iteración y así sucesivamente.

La solución convergente final para la λ del sistema y para la cargabilidad económica de las dos unidades generadoras es

$$\lambda = 9.839863 \text{ \$/MWh}$$

$$P_{g1} = 190.2204 \text{ MW} \quad P_{g2} = 319.1015 \text{ MW}$$

Con el fin de ejemplificar se utilizó en este ejercicio un criterio de convergencia de $\epsilon = 10^{-6}$, pero esa exactitud no se garantiza en la práctica.

La pérdida de transmisión calculada a partir de los valores encontrados de P_{g1} y P_{g2} es de 9.321914 MW en la etapa 4 de la iteración final, por lo que la generación total de las dos plantas es de 509.32 MW para las cargas y pérdidas. Las pérdidas incrementales de las dos plantas son

$$\begin{aligned} \frac{\partial P_L}{\partial P_{g1}} &= 2(B_{11}P_{g1} + B_{12}P_{g2} + B_{10}/2) \\ &= 2(8.383183 \times 1.902204 - 0.049448 \times 3.191015 + 0.375083) \times 10^{-3} \\ &= 0.032328 \end{aligned}$$

$$\begin{aligned} \frac{\partial P_L}{\partial P_{g2}} &= 2(B_{22}P_{g2} + B_{21}P_{g1} + B_{20}/2) \\ &= 2(5.963568 \times 3.191015 - 0.049448 \times 1.902204 + 0.194971) \times 10^{-3} \\ &= 0.038261 \end{aligned}$$

y así, los factores de penalización están dados por

$$L_1 = \frac{1}{1 - 0.032328} = 1.03341; \quad L_2 = \frac{1}{1 - 0.038261} = 1.03978$$

Los costos incrementales de combustible en las barras de las dos plantas se calculan como

$$\frac{df_1}{dP_{g1}} = a_1 P_{g1} + b_1 = 0.80(1.902204) + 8.0 = 9.521763 \text{ \$/MWh}$$

$$\frac{df_2}{dP_{g2}} = a_2 P_{g2} + b_2 = 0.96(3.191015) + 6.4 = 9.463374 \text{ \$/MWh}$$

En este ejemplo, la planta 2 tiene el costo incremental de combustible más bajo en su barra y lleva la carga más grande de los 500 MW. El lector puede confirmar que el costo incremental efectivo del suministro a la carga del sistema (frecuentemente llamado *costo incremental de la potencia suministrada*), concuerda con los cálculos de $L_1(df_1/dP_{g1}) = L_2(df_2/dP_{g2}) = 9.839863 \text{ \$/MWh}$.

Se hizo notar en su momento que la etapa 3 de cada iteración del procedimiento anterior da respuestas válidas para la cargabilidad económica de las unidades. Estas respuestas son correctas en el nivel de carga particular que da el balance de potencia en esa iteración. Por ejemplo, en la etapa 3 de la primera iteración del ejemplo 13.4, la λ del sistema es 9.454545 \\$/MWh y las salidas del generador son $P_{g1}^0 = 151.287 \text{ MW}$ y $P_{g2}^0 = 284.5238 \text{ MW}$. En la etapa 4 de la misma iteración, el valor correspondiente de P_L^0 es de 6.9373 MW. Por lo tanto, una carga P_D del sistema dada por

$$(P_{g1}^{(1)} + P_{g2}^{(1)}) - P_L^{(1)} = (435.8108 - 6.9373) = 428.8735 \text{ MW}$$

satisface el balance de potencia del sistema. Se aplica esta observación en el siguiente ejemplo.

Ejemplo 13.5. Calcule la disminución en los costos de producción de las dos plantas del ejemplo 13.4, cuando se reduce la carga del sistema desde 500 hasta 429 MW.

Solución. La cargabilidad económica de las dos plantas para un nivel de carga del sistema de 500 MW es, según el ejemplo 13.4, de $P_{g1} = 190.2 \text{ MW}$ y $P_{g2} = 319.1 \text{ MW}$. En la primera iteración del mismo ejemplo se encontró también que las salidas de las plantas, $P_{g1} = 151.3 \text{ MW}$ y $P_{g2} = 284.5 \text{ MW}$, aseguran un despacho económico de las unidades cuando esencialmente el nivel de carga es de 429 MW. Estos resultados son lo suficientemente exactos para calcular la reducción en los costos de producción entre los dos niveles de carga en la siguiente forma:

$$\begin{aligned} \Delta f_1 &= \int_{190.2}^{151.3} (0.0080 P_{g1} + 8.0) dP_{g1} \\ &= (0.0040 P_{g1}^2 + 8.0 P_{g1} + c_1) \Big|_{190.2}^{151.3} = -364.34 \text{ \$/h} \end{aligned}$$

$$\begin{aligned}\Delta f_2 &= \int_{319.1}^{284.5} (0.0096P_{g2} + 6.4) dP_{g2} \\ &= (0.0048P_{g2}^2 + 6.4P_{g2} + c_2) \Big|_{319.1}^{284.5} = -321.69 \text{ \$/h}\end{aligned}$$

Así, la reducción total en el costo del combustible del sistema es de \$686 por hora.

Ya se han desarrollado procedimientos para la coordinación de la pérdida de transmisión del sistema en el despacho económico de aquellas unidades que estaban en operación. En la sección 13.6 se considera el control automático de la generación antes de investigar el problema de la demanda de una unidad que determina las unidades que deben ser conectadas en primer lugar.

13.6 CONTROL AUTOMÁTICO DE LA GENERACIÓN

Casi todas las compañías generadoras tienen líneas de interconexión con las compañías vecinas. Las líneas de interconexión permiten compartir las fuentes de generación en emergencias y economías de la producción de potencia bajo condiciones normales de operación. Con el propósito de tener control del sistema, éste se subdivide en *áreas de control* que, generalmente, forman las fronteras de una o más compañías. El *intercambio neto* de potencia en las líneas de interconexión de una área es la diferencia algebraica entre la generación del área y la carga del área (más las pérdidas). Se hace una programación con las áreas vecinas para tales flujos en las líneas de interconexión y mientras una área mantenga el intercambio de potencia programado está, evidentemente, cumpliendo con su responsabilidad primaria de absorber sus propios cambios de carga. Pero como cada área comparte los beneficios de la operación interconectada, también se espera que comparta la responsabilidad de mantener la frecuencia del sistema.

Los cambios en la frecuencia ocurren porque varía aleatoriamente la carga del sistema a través del día de manera que no se puede asegurar una predicción exacta de la demanda real de potencia. El desbalance entre la generación de potencia real y la demanda de la carga (más las pérdidas), a través del ciclo diario de carga, causa que la energía cinética de rotación se añada o se tome de las unidades generadoras en operación y como resultado, la frecuencia a través del sistema interconectado varía. Cada área de control tiene una instalación central llamada *centro de control de energía*, que mide la frecuencia del sistema y los flujos reales de potencia en las líneas de interconexión con las áreas vecinas. La diferencia entre la frecuencia deseada y la real del sistema se combina con la diferencia del intercambio total programado para formar una medida compuesta, conocida como *error de control de área*, o simplemente ECA. Para eliminar el error de control de área, el centro de control de energía envía órdenes a las unidades generadoras en las plantas de potencia dentro de su área para controlar las salidas del generador, de manera que se restaure el intercambio de potencia a los valores programados y que se restaure la frecuencia del sistema al valor deseado. La medición, telemetría, procesamiento y funciones de control se coordinan dentro del área individual por medio del sistema de control automático de generación (CAG), basado en computadora, que se tiene en el centro de control de energía.

la característica velocidad-potencia de salida cuando el eje de la frecuencia y el eje de la potencia de salida están en por unidad de sus respectivos valores nominales.

De la figura 13.7a) se obtiene que la regulación en por unidad está dada por

$$R_u = \frac{(f_2 - f_1)/f_R}{P_{gR}/S_R} \text{ por unidad} \quad (13.59)$$

donde f_2 = frecuencia (en Hz) sin carga

f_1 = frecuencia (en Hz) a una salida P_{gR} en megawatts nominales

f_R = frecuencia nominal (en Hz) de la unidad

S_R = base de megawatts

Al multiplicar cada lado de la ecuación (13.59) por f_R/S_R , se tiene

$$R = R_u \frac{f_R}{S_R} = \frac{f_2 - f_1}{P_{gR}} \text{ Hz/MW} \quad (13.60)$$

donde R es la magnitud de la pendiente de la característica de velocidad decreciente (en Hz/MW). Supóngase que la unidad está suministrando una potencia de salida P_{g0} a la frecuencia f_0 cuando la carga se incrementa a un valor $P_g = P_{g0} + \Delta P_g$, como se muestra en la figura 13.7b). Conforme la velocidad de la unidad decrece, el gobernador de velocidad permite un mayor paso de vapor desde la caldera (o agua desde las compuertas), a través de la turbina para impedir el decremento en velocidad. El equilibrio entre la potencia de entrada y salida ocurre, como se muestra, a la nueva frecuencia $f = (f_0 + \Delta f)$. De acuerdo con la pendiente de la característica velocidad-salida dada por la ecuación (13.60), el cambio de frecuencia (en Hz) es

$$\Delta f = -R \Delta P_g = - \left(R_u \frac{f_R}{S_R} \right) \Delta P_g \text{ Hz} \quad (13.61)$$

La unidad aislada de la figura 13.7 podría continuar operando a la frecuencia reducida f si no fuera por la acción de *control suplementario* del *cambiador de velocidad*. El mecanismo de control de velocidad tiene un motor de cambio de velocidad que puede variar paralelamente la característica de regulación a la nueva posición mostrada por la línea punteada de la figura 13.7b).

Efectivamente, el cambiador de velocidad complementa la acción del gobernador al cambiar la velocidad para permitir más energía desde la fuente mecánica, a través de un incremento de la energía cinética de la unidad generadora de manera que ésta puede operar nuevamente a la frecuencia deseada f_0 , mientras se suministra la nueva salida P_g .

Cuando las K unidades generadoras están operando en paralelo en el sistema, sus características velocidad-pendiente decreciente determinan cómo se deben repartir los cambios de carga entre ellas en el estado permanente. Considere que las K unidades están operando sincrónicamente a una frecuencia dada cuando la carga cambia en ΔP megawatts. Debido a que las unidades están interconectadas por las redes de transmisión, se requiere que operen a velocidades que corresponden a la frecuencia común. En concordancia, en el equilibrio de estado estable, después de la acción inicial del gobernador, todas las unidades

cambiarán en frecuencia por la misma cantidad incremental Δf Hz. Los cambios correspondientes en las salidas de las unidades están dados por la ecuación (13.61) en la siguiente forma:

$$\text{Unidad 1: } \Delta P_{g1} = -\frac{S_{R1}}{R_{1u}} \frac{\Delta f}{f_R} \text{ MW} \quad (13.62)$$

$$\text{Unidad } i: \Delta P_{gi} = -\frac{S_{Ri}}{R_{iu}} \frac{\Delta f}{f_R} \text{ MW} \quad (13.63)$$

$$\text{Unidad } K: \Delta P_{gK} = -\frac{S_{RK}}{R_{Ku}} \frac{\Delta f}{f_R} \text{ MW} \quad (13.64)$$

Se suman estas ecuaciones y se tiene el cambio total en salida

$$\Delta P = -\left(\frac{S_{R1}}{R_{1u}} + \cdots + \frac{S_{Ri}}{R_{iu}} + \cdots + \frac{S_{RK}}{R_{Ku}}\right) \frac{\Delta f}{f_R} \quad (13.65)$$

de la cual el cambio en frecuencia del sistema es

$$\frac{\Delta f}{f_R} = -\frac{\Delta P}{\left(\frac{S_{R1}}{R_{1u}} + \cdots + \frac{S_{Ri}}{R_{iu}} + \cdots + \frac{S_{RK}}{R_{Ku}}\right)} \text{ por unidad} \quad (13.66)$$

Al sustituir la ecuación (13.66) en la ecuación (13.63), se encuentra la salida *adicional* ΔP_{gi} de la unidad i

$$\Delta P_{gi} = \frac{S_{Ri}/R_{iu}}{\left(\frac{S_{R1}}{R_{1u}} + \cdots + \frac{S_{Ri}}{R_{iu}} + \cdots + \frac{S_{RK}}{R_{Ku}}\right)} \Delta P \quad \text{MW} \quad (13.67)$$

que combina las salidas adicionales de las otras unidades para satisfacer el cambio de carga del sistema ΔP . Las unidades continúan operando en sincronismo a la nueva frecuencia del sistema, excepto cuando se ejerce el control suplementario del sistema de CAG en el centro de control de energía del área en la que ocurre el cambio de carga. Se envían señales de *elevación* o *disminución* de algunos o de todos los cambiadores de velocidad en las plantas de potencia del área en particular. A través del control coordinado del conjunto de valores de operación de los gobernadores de velocidad, es posible llevar a todas las unidades del sistema a la frecuencia deseada f_0 y obtener cualquier reparto de carga deseado dentro de las capacidades de las unidades generadoras.

Por lo tanto, los gobernadores en las unidades de los sistemas interconectados tienden a mantener el balance carga-generación en lugar de una velocidad específica y el control

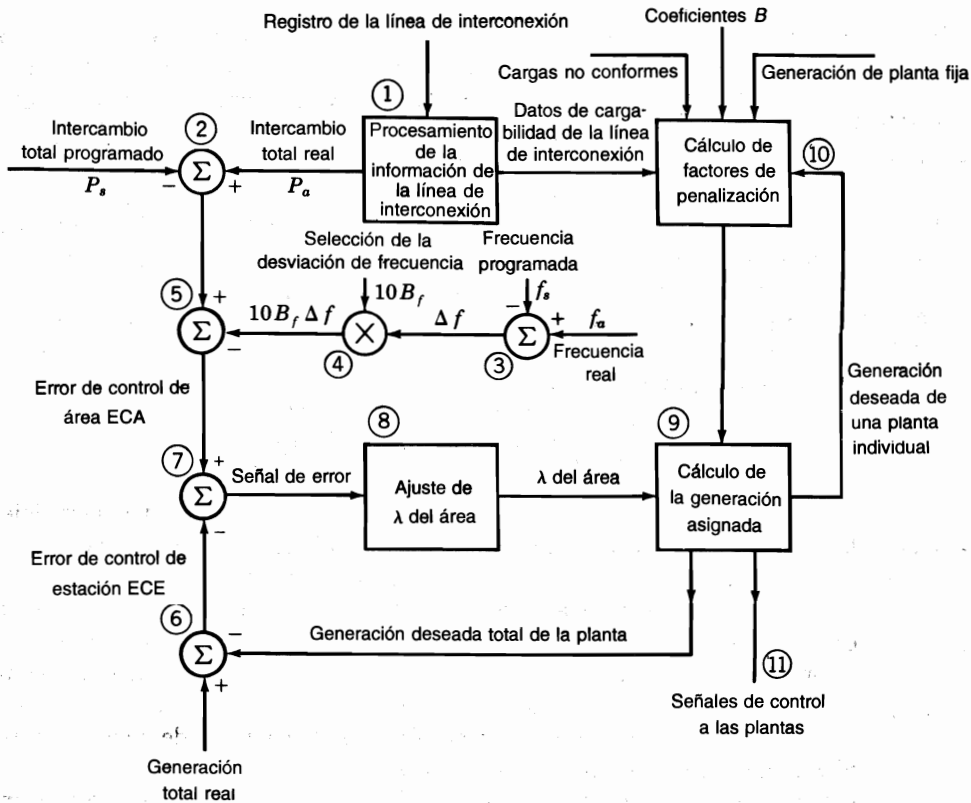


FIGURA 13.8
Diagrama de bloques que ilustra la operación de control por computadora de un área en particular.

suplementario del sistema de CAG dentro del área de control individual funciona de tal manera que:

- El área absorbe sus propios cambios de carga,
- Suministra el intercambio total acordado con las áreas vecinas,
- Asegura la salida en despacho económico deseada de cada planta del área y
- Permite que el área haga su parte para mantener la frecuencia deseada en el sistema.

El ECA se registra continuamente en el centro de control de energía para saber si el área individual está cumpliendo con estas tareas.

El diagrama a bloques de la figura 13.8 indica el flujo de información en una computadora que controla una área en particular. Los números encerrados en círculos que son adyacentes al diagrama identifican las posiciones sobre él que permiten simplificar el análisis que se hará de la operación de control. Los círculos más grandes en el diagrama que encierran los símbolos \times o Σ indican los puntos de multiplicación o suma algebraica de las señales que entran en ellos.

En la posición 1 se indica el procesamiento de información del flujo de potencia en las líneas de interconexión con las otras áreas de control. El intercambio neto *real* P_a es positivo

cuando la potencia neta está fuera del área. El intercambio total *programado* es P_s . En la posición 2 se resta el intercambio total programado del intercambio total real.³ Se analizará la condición en la que el intercambio total real y programado están fuera del sistema y por lo tanto son positivos.

La posición 3 en el diagrama indica la resta de la frecuencia programada f_s (por ejemplo, 60 Hz) de la frecuencia real f_a para obtener Δf , esto es, la desviación del sistema. La posición 4 en el diagrama indica que la selección del sesgo de frecuencia B_f (un factor con *signo negativo* y unidades MW/0.1 Hz), se multiplica por $10 \Delta f$ para obtener un valor en megawatts que se llama *sesgo de frecuencia* ($10B_f\Delta f$).

El sesgo de frecuencia (que es positivo cuando la frecuencia real es menor a la programada) se resta de $(P_a - P_s)$ en la posición 5 para obtener el ECA, que puede ser positivo o negativo. En forma de ecuación, se tiene

$$\text{ECA} = (P_a - P_s) - 10B_f(f_a - f_s) \text{ MW} \quad (13.68)$$

Un ECA negativo significa que el área no está generando la potencia suficiente para enviar la cantidad deseada fuera del área. Hay una deficiencia en la salida de potencia total. Sin sesgo de frecuencia, la deficiencia indicada sería menor porque no habría desviación positiva ($10B_f\Delta f$) que se suma a P_s (que se resta de P_a), cuando la frecuencia real es menor que la programada, y el ECA sería menor. El área produciría generación suficiente para suministrar su propia carga y el intercambio acordado, pero no daría la salida adicional para asistir a las áreas vecinas interconectadas en la elevación de la frecuencia.

El *error de control de estación* (ECE) es la cantidad de generación real de todas las plantas del área menos la generación deseada, tal como lo indica la posición 6 del diagrama. Este ECE es negativo cuando la generación deseada es mayor que la existente.

La clave para la operación de control total es la comparación del ECA y del ECE. Su diferencia es una señal de error como se indica en la posición 7 del diagrama. Si el ECA y el ECE son negativos e iguales, la deficiencia de la salida desde el área es igual al exceso de la generación deseada sobre la generación real, y no se produce señal de error. Sin embargo, este exceso de generación deseada dará origen a una señal (indicada en la posición 11) para ir a las plantas a incrementar su generación y reducir la magnitud del ECE; el incremento resultante en la salida del área reducirá la magnitud del ECA al mismo tiempo.

Si el ECA es más negativo que el ECE, se tendrá una señal de error para incrementar la λ del área y a su vez, este incremento dará origen a un incremento de la generación deseada de la planta (posición 9). Cada planta recibirá una señal para incrementar su salida determinada mediante los principios del despacho económico.

En este análisis solamente se ha considerado de manera específica el caso del intercambio total programado fuera del área (intercambio total programado positivo), que es mayor que el intercambio total real con un ECA igual o más negativo que el ECE. El lector debe ser capaz de extender el análisis a otras posibilidades haciendo referencia a la figura 13.8.

La posición 10 en el diagrama indica el cálculo de los factores de penalización para cada planta. Aquí, se almacenan los coeficientes B que se usan para calcular $\delta P_L / \delta P_{gi}$ y los

³ La convención aceptada por los ingenieros en sistemas de potencia para obtener el error [la diferencia del valor real menos el valor estándar o de referencia] y es el negativo de la definición del error de control encontrado en las referencias bibliográficas de teoría de control.

factores de penalización. Los factores de penalización se transmiten a la sección (posición 9) que establece las salidas individuales de las plantas para el despacho económico y la generación total deseada de la planta.

Otro punto de importancia (no indicado en la figura 13.8), es la desviación en el intercambio de potencia total programado que varía proporcionalmente con respecto al *error de tiempo*, que es la integral del error en frecuencia en por unidad sobre el tiempo dado en segundos. La desviación está en la dirección que ayuda a reducir la diferencia integrada a cero y por lo tanto, conserva la exactitud de los relojes eléctricos.

Ejemplo 13.6. Dos unidades generadoras térmicas están operando en paralelo a 60 Hz para alimentar una carga total de 700 MW. La unidad 1, que tiene una salida nominal de 600 MW y característica de 4% de pendiente decreciente, suministra 400 MW, y la unidad 2, que tiene una salida nominal de 500 MW y 5% de pendiente decreciente, suministra los restantes 300 MW de la carga. Determine la nueva cargabilidad de cada unidad y el cambio común de frecuencia antes de que ocurra cualquier acción de control suplementaria, si la carga total se incrementa a 800 MW. Desprecie las pérdidas.

Solución. El punto inicial de operación *a* sobre la característica de regulación de velocidad de cada unidad se muestra en la figura 13.9. La ecuación (13.66) da, para un incremento de carga de 100 MW, la desviación en por unidad de la frecuencia

$$\frac{\Delta f}{f_R} = \frac{-100}{\frac{600}{0.04} + \frac{500}{0.05}} = -0.004 \text{ por unidad}$$

Como f_R es igual a 60 Hz, el cambio en frecuencia es de 0.24 Hz y la nueva frecuencia de operación es 59.76 Hz. El cambio de carga distribuido a cada unidad está dado por la ecuación (13.67)

$$\Delta P_{g1} = \frac{600/0.04}{\frac{600}{0.04} + \frac{500}{0.05}} 100 = 60 \text{ MW}$$

$$\Delta P_{g2} = \frac{500/0.05}{\frac{600}{0.04} + \frac{500}{0.05}} 100 = 40 \text{ MW}$$

y así, la unidad 1 suministra 460 MW, mientras la unidad 2 suministra 340 MW en los nuevos puntos de operación *b* mostrados en la figura 13.9. Si se aplica control suplementario solamente a la unidad 1, todo el incremento de carga de 100 MW puede absorberse por esa unidad al desviar su característica a la posición final de 60 Hz en el punto *c* de la figura 13.9. Entonces, la unidad 2 regresaría automáticamente a su punto de operación original para alimentar 300 MW a 60 Hz.

El gran número de generadores y gobernadores que hay dentro de un área de control se combinan para dar una característica extra potencia-velocidad gobernada para el área tomada como un todo. Frecuentemente, se supone que esta característica del área es lineal para cambios relativamente pequeños de carga y se trata como el de una unidad de capacidad igual a la de la generación prevaleciente en el área. Sobre esta base, el siguiente ejemplo

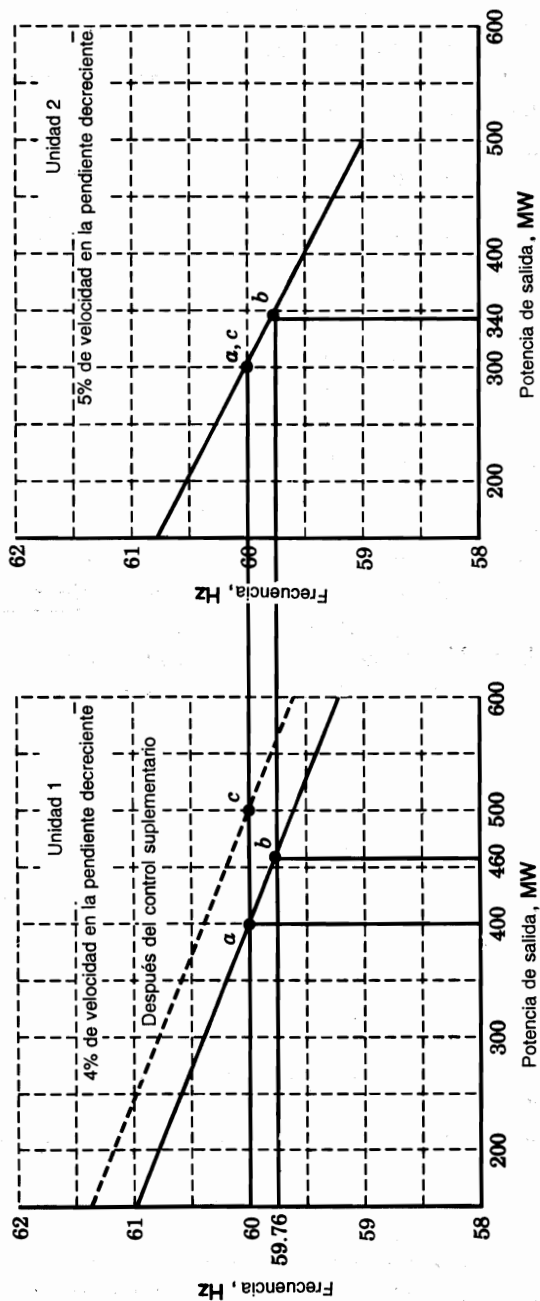


FIGURA 13.9 Repartición de carga entre dos unidades de diferentes características velocidad-pendiente decreciente. Los puntos *a* muestran la distribución inicial de la carga de 700 MW; los puntos *b* muestran la distribución de la carga de 800 MW a 59.76 Hz y los puntos *c* muestran los de operación final de las unidades después del control suplementario de la unidad 1.

demuestra la operación en estado estable de un CAG para un sistema de tres áreas en el cual se desprecian las pérdidas.

Ejemplo 13.7 Tres áreas de control con sistemas de CAG autónomos comprenden el sistema de 60 Hz interconectado que se muestra en la figura 13.10a). Las características agregadas velocidad-pendiente decreciente y las capacidades de generación de las áreas son

$$\text{Área A: } R_{Au} = 0.0200 \text{ por unidad; } S_{RA} = 16\,000 \text{ MW}$$

$$\text{Área B: } R_{Bu} = 0.0125 \text{ por unidad; } S_{RB} = 12\,000 \text{ MW}$$

$$\text{Área C: } R_{Cu} = 0.0100 \text{ por unidad; } S_{RC} = 6\,400 \text{ MW}$$

Cada área tiene un nivel de carga igual al 80% de su capacidad nominal. Por razones económicas, el área C está importando 500 MW de sus requisitos de carga del área B, y 100 MW de este intercambio pasan por las líneas de interconexión del área A, que tiene un intercambio programado nulo. Determine la desviación en frecuencia del sistema y los cambios de generación de cada área cuando un generador totalmente cargado de 400 MW se ve obligado a estar fuera de servicio en el área B. Los valores seleccionados de desviación en la frecuencia del área son

$$B_{fA} = -1200 \text{ MW}/0.1 \text{ Hz}$$

$$B_{fB} = -1500 \text{ MW}/0.1 \text{ Hz}$$

$$B_{fC} = -950 \text{ MW}/0.1 \text{ Hz}$$

Determine el ECA de cada área antes de que empiece la acción del CAG.

Solución. La pérdida de la unidad de 400 MW la ven los otros generadores que están operando como un incremento de carga y así, la frecuencia del sistema decrece al valor determinado a partir de la ecuación (13.66) como

$$\frac{\Delta f}{f_R} = \frac{-400}{\frac{16000}{0.0200} + \frac{12000}{0.0125} + \frac{6400}{0.0100}} = \frac{-10^{-3}}{6} \text{ por unidad}$$

Por lo tanto, la frecuencia decrece en 0.01 Hz antes de la acción inicial del gobernador, y los generadores que están todavía en operación incrementan sus salidas de acuerdo a la ecuación (13.63); esto es,

$$\Delta P_{gA} = \frac{16000}{0.0200} \times \frac{10^{-3}}{6} = 133 \text{ MW}$$

$$\Delta P_{gB} = \frac{12000}{0.0125} \times \frac{10^{-3}}{6} = 160 \text{ MW}$$

$$\Delta P_{gC} = \frac{6400}{0.0100} \times \frac{10^{-3}}{6} = 107 \text{ MW}$$

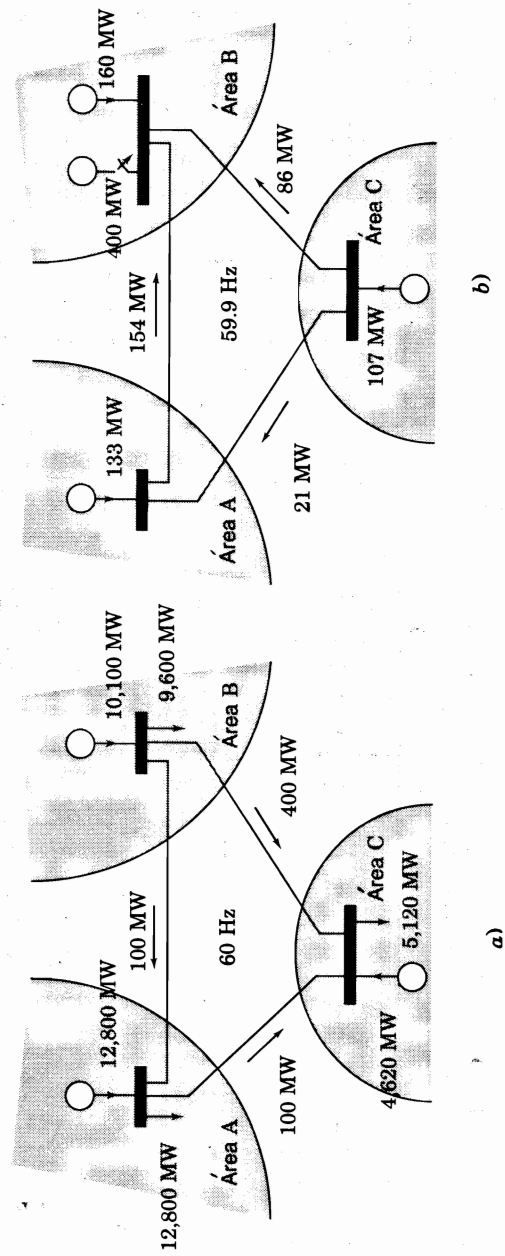


FIGURA 13.10
a) Operación normal a 60 Hz del sistema de tres áreas del ejemplo 13.9; *b)* generación incremental y flujos en la línea de interconexión que resultan de la pérdida de la unidad de 400 MW en el área B antes de la acción del C.A.G.

Supóngase que estos cambios incrementales se distribuyen en las líneas de interconexión dentro del área, como se muestra en la figura 13.10b). Entonces, por inspección, el error de control en el área para cada área, se puede escribir como

$$(ECA)_A = (133 - 0) - 10(-1\ 200)(-0.01) = 13 \text{ MW}$$

$$(ECA)_B = (260 - 500) - 10(-1\ 500)(-0.01) = -390 \text{ MW}$$

$$(ECA)_C = [-393 - (-500)] - 10(-950)(-0.01) = 12 \text{ MW}$$

Idealmente, el ECA en las áreas *A* y *C* debería de ser cero. El ECA predominante está en el área *B* donde ocurre la salida de los 400 MW. El CAG del sistema del área *B* ordenará a las plantas generadoras en operación que estén bajo su control que incrementen la generación para compensar la pérdida de la unidad de 400 MW y para restaurar la frecuencia del sistema a 60 Hz. Entonces, las áreas *A* y *C* regresan a sus condiciones originales.

El error de frecuencia en por unidad es igual al *error de tiempo* en segundos por cada segundo sobre el cual el error de frecuencia persiste. Por lo tanto, si el error de frecuencia en por unidad de $(-10^{-3}/6)$ durara 10 minutos, entonces el tiempo del sistema (como sería proporcionado por un reloj eléctrico) sería 0.1 s más lento que un tiempo *estándar* independiente.

13.7 DEMANDA DE UNA UNIDAD

Dado que la carga total del sistema de potencia varía a lo largo del día y alcanza un valor pico diferente de un día para otro, la compañía eléctrica tiene que decidir previamente cuáles generadores se deben arrancar y cuándo deben conectarse a la red (y la secuencia en que las unidades que se encuentren operando deben ser apagadas y por cuánto tiempo). El procedimiento computacional para tomar esas decisiones se conoce con el nombre de *demanda de una unidad* y cuando una unidad se programa para conexión se dice que está *comprometida*. Aquí se considera la demanda de unidades de combustibles fósiles que tienen diferentes costos de producción debido a sus diferentes eficiencias, diseños y tipos de combustibles. La economía de operación es el factor de mayor importancia, aunque existen muchos otros factores prácticos para determinar cuándo se programan las unidades para encenderse o apagarse y así, satisfacer las necesidades operativas del sistema. A diferencia de los despachos económicos que distribuyen económicamente la carga *real* del sistema conforme se eleva a las diferentes unidades que ya están en operación, la demanda de unidades planea cuál es el mejor conjunto de unidades disponibles para alimentar la carga predicha o *estimada* del sistema en un determinado periodo de tiempo.

Para desarrollar el concepto de demanda de unidad, se considerará el problema de programar unidades térmicas de combustibles fósiles, en donde los costos agregados (tales como los costos de encendido, de combustible y de apagado) se minimizan en un ciclo de carga diaria. Los principios fundamentales de esto se explican más fácilmente si se desprecian las pérdidas de transmisión en el sistema. Sin pérdidas, la red de transmisión es equivalente a una sola barra de la planta a la que se conectan todos los generadores y todas las cargas, y la salida total de la planta P_{gT} es, entonces, igual a la carga total del sistema P_D . Se

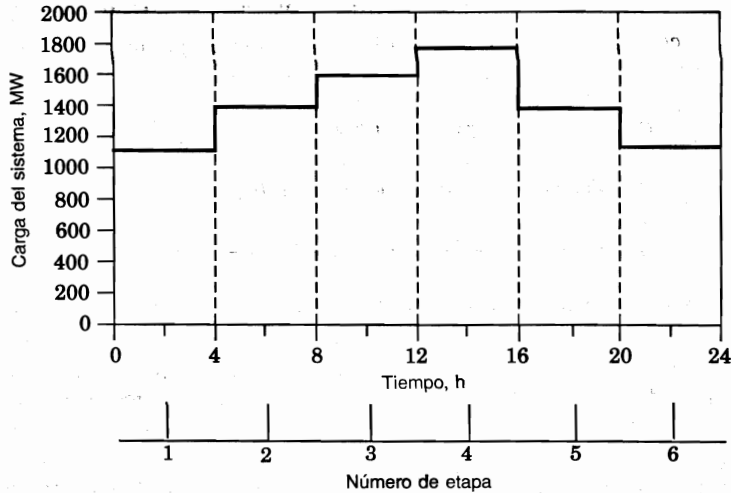


FIGURA 13.11
Niveles discretos del sistema de carga para un ejemplo del ciclo diario de carga.

subdivide el día de 24 horas en *intervalos* o *etapas* discretas, y la carga predicha del sistema se considera constante en cada intervalo, de la manera ejemplificada en la figura 13.11. El procedimiento de demanda de una unidad busca entonces *la combinación factible* más económica de unidades generadoras para alimentar a la carga estimada del sistema en cada etapa del ciclo de carga.

El sistema de potencia con K unidades generadoras (todas diferentes) debe tener al menos una unidad operando para alimentar la carga del sistema, que nunca es cero, en el ciclo de carga diaria. Si cada unidad se puede considerar como *conectada* (designada por 1) o *desconectada* (denotada por 0), hay $2^K - 1$ combinaciones posibles a ser examinadas en cada etapa del periodo de estudio. Por ejemplo, si $K = 4$, las 15 combinaciones teóricamente posibles para cada intervalo son:

Combinaciones

Unidad	x_1	x_2	x_3	x_4	x_5	x_6	x_7	x_8	x_9	x_{10}	x_{11}	x_{12}	x_{13}	x_{14}	x_{15}
1	1	1	1	1	0	0	1	0	1	1	0	1	0	0	0
2	1	1	1	0	1	1	0	0	1	0	1	0	1	0	0
3	1	1	0	1	1	0	0	1	0	1	1	0	0	0	1
4	1	0	1	1	1	1	1	1	0	0	0	0	0	0	1

donde x_i es la combinación i de las cuatro unidades. Por supuesto, no todas las combinaciones son posibles debido a las restricciones impuestas por el nivel de carga y otros requisitos prácticos de la operación del sistema. Por ejemplo, una combinación de unidades, con capacidad total menor de 1 400 MW, no puede alimentar una carga de 1400 MW o mayor; esta combinación *no es factible* y puede despreciarse en cualquier intervalo de tiempo en que ocurra ese nivel de carga. Para llegar a la formulación matemática del problema de demanda de unidades, sea

$$x_i(k) = \text{combinación } x_i \text{ del intervalo } k \quad (13.69)$$

entonces, $x_i(k+1)$ representa la combinación x_i del intervalo $(k+1)$. Si k es igual a 1 e i es igual a 9 en el ejemplo de cuatro unidades, la combinación $x_9(1)$ significa que sólo las unidades 1 y 2 están operando durante el primer intervalo de tiempo.

El costo de producción para suministrar la potencia en cualquier intervalo del ciclo de carga diario depende de la combinación de unidades que esté operando durante ese intervalo. Para una combinación dada x_i , el costo *mínimo* de producción P_i es igual a la suma de los costos de despacho económico de las unidades individuales. De esta manera, se designa

$$P_i(k) = \text{costo de producción mínimo de la combinación } x_i(k) \quad (13.70)$$

entonces $P_i(k+1)$ es el costo mínimo de producción de la combinación $x_i(k+1)$. Además del costo de producción, el problema de demanda de unidades debe también considerar *el costo de transición*, que es el que está asociado con el cambio de una combinación a otra de las unidades que producen la potencia. Generalmente, se asigna un costo fijo a la desconexión de una unidad que ha estado operando en el sistema porque el costo de *desconexión* es, por lo general, independiente del intervalo de tiempo en que la unidad ha estado operando. Sin embargo, en situaciones prácticas el costo de *conexión* de una unidad depende de qué tanto tiempo ha estado apagada la unidad a partir de la operación previa. Esto era de esperarse porque la temperatura de la caldera de la unidad y el combustible que requiere para establecer la temperatura de operación dependen de la duración del enfriamiento. Para explicar de manera más sencilla el concepto de demanda de una unidad, se considera un costo de conexión fijo para cada unidad y, para otras consideraciones prácticas, el lector puede dirigirse a las referencias sugeridas.⁴ Así, el costo de transición asociado con el cambio de una combinación de unidades operando, a otra, tendrá componentes fijas de conexión y de desconexión denotadas por

$$T_{ij}(k) = \text{costo de transición de la combinación } x_i(k) \text{ a la combinación } x_j(k+1) \text{ entre los intervalos } k \text{ y } k+1 \quad (13.71)$$

Si cada unidad puede ser conectada y desconectada sin incurrir en un costo de transición, entonces, desde el punto de vista económico, el problema de programar unidades a operarse en cualquier hora, puede separarse y quedar totalmente sin relación con el problema de programación en cualquier otra hora del ciclo de carga. Por otro lado, suponga que cuesta \$1 500 dólares desconectar una unidad y \$3 000 conectarla. Entonces, para cambiar la combinación $x_2(k)$ a la $x_3(k+1)$ en el ejemplo anterior de cuatro unidades, el costo de transición $T_{2,3}(k)$ es $(\$1 500 + \$3 000) = \$4 500$, porque la unidad 3 está desconectada y la unidad 4 se conecta al comenzar el intervalo $(k+1)$. Además, el estado de las unidades en el intervalo $(k+1)$ afecta el costo de transición en el intervalo $(k+2)$ y así sucesivamente. Por lo tanto, los costos de transición enlazan la decisión de la programación de cualquier intervalo a las decisiones de programación de todos los otros intervalos en el ciclo de carga. En concordancia

⁴ Véase, por ejemplo, C.K. Pang y H.C. Chen, "Optimal Short-Term Thermal Unit Commitment" (Demanda de unidad térmica óptima para corto tiempo). *IEEE Transactions on Power Apparatus and Systems*. vol. PAS-95, no. 4, 1976, pp. 1336-1346.

cia, el problema de minimización de costos en una etapa está ligado a las combinaciones de las unidades seleccionadas para las otras etapas y se dice que la demanda de una unidad es un problema de minimización de costos con *múltiples etapas* o *dinámico*.

La naturaleza dinámica del problema de la demanda de una unidad complica su solución. Supóngase que se tienen 10 unidades disponibles para la programación en el intervalo de 1 hora, lo cual no es muy probable en la práctica. Entonces, se pueden enlistar teóricamente un total de $2^{10} - 1 = 1\,023$ combinaciones. Si fuera posible enlazar cada combinación proyectada de cualquier hora a la combinación proyectada de la siguiente hora del día, el número total de combinaciones a elegir es $(1\,023)^{24} = 1.726 \times 10^{72}$, lo que resulta enorme por grande e imposible de manejar. Sin embargo, afortunadamente, el proceso de decisión en múltiples etapas del problema de la demanda de una unidad se puede reducir dimensionalmente a través de restricciones prácticas de las operaciones del sistema y por un procedimiento de búsqueda que se basa en las siguientes observaciones:

- El programa diario tiene N intervalos discretos de tiempo o etapas, cuya duración no necesariamente es igual. La etapa 1 precede a la etapa 2 y así sucesivamente hasta la etapa final N .
- Se hace la decisión para cada etapa k considerando la combinación particular de unidades que operan durante esa etapa. Éste es el subproblema de la etapa k .
- Para encontrar una solución a partir de las N decisiones, se resuelven secuencialmente N subproblemas (llamados *principio de optimización*, que se explicará más adelante), de manera que la mejor combinación de decisiones para los N subproblemas conduce a la mejor solución global del problema original.

Esta estrategia reduce de manera importante la cantidad de cálculos por realizar en el problema de demanda de unidad, como se verá más adelante.

El costo $f_{ij}(k)$ asociado con cualquier etapa k tiene dos componentes que están dadas por

$$f_{ij}(k) = P_i(k) + T_{ij}(k) \quad (13.72)$$

que es la transición combinada y el costo de producción en el que se incurre por la combinación x_i , durante el intervalo k , más el costo de transición de la combinación x_j del intervalo siguiente. Para su fácil explicación, se supone que los niveles de carga del sistema son iguales al principio y final del día. En consecuencia, es razonable esperar que el estado del sistema sea el mismo al principio y al final del día. Debido a esto, el costo de transición $T_{ij}(N)$, cuando $k = N$, es cero. Se observa que el costo $f_{ij}(k)$ está enlazado por $T_{ij}(k)$ en lo que se refiere a la decisión de la siguiente etapa ($k + 1$). Por el momento, supóngase que se sabe cuál es la *mejor política* o conjunto de decisiones (en el sentido de *costo mínimo*) en las primeras $(N - 1)$ etapas del ciclo de carga diario; esto es equivalente a suponer que se sabe cómo seleccionar la mejor combinación de unidades para cada uno de los primeros $(N - 1)$ intervalos. Si se considera que la combinación x_{i^*} es la *mejor* para la etapa $(N - 1)$, entonces se puede encontrar, buscando dentro de todas las combinaciones factibles x_j de la etapa final N , que

$$F_{i^*}(N - 1) = \min_{\{x_j(N)\}} \{P_{i^*}(N - 1) + T_{i^*j}(N - 1) + F_j(N)\} \quad (13.73)$$

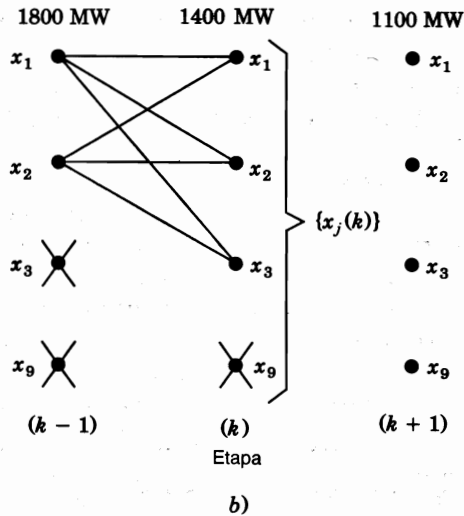
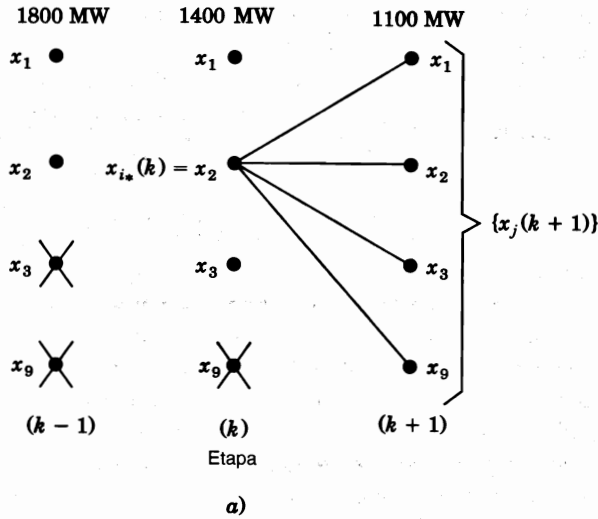


FIGURA 13.12

Ilustración del procedimiento de búsqueda de costo mínimo asociado con la ecuación (13.75) para: a) $x_{i^*}(k)$ igual a x_2 ; b) $x_{i^*}(k-1)$ igual a x_1 y después a x_2 .

onde $F_{i^*}(N-1)$ es el costo acumulativo mínimo de las dos etapas finales que empiezan con la combinación $x_{i^*}(N-1)$ y terminan con la combinación $x_j(N)$; el costo acumulativo $F_j(N)$ de la etapa N es igual al costo de producción $P_j(N)$ porque no hay otro costo de transición involucrado. La notación de la ecuación (13.73) significa que la búsqueda de la decisión del mínimo costo se hace sobre todas las combinaciones posibles x_j en la etapa N . Todavía no se sabe, por supuesto, qué combinación es $x_{i^*}(N-1)$, pero para cada combinación inicial posible $x_i(N-1)$ se tiene una solución directa para la decisión de la mejor etapa N y se pueden almacenar los resultados del costo mínimo correspondiente en una tabla para un análisis posterior en donde se ha identificado la mejor combinación $x_{i^*}(N-1)$.

De manera similar, al empezar con la combinación $x_{i^*}(N-2)$ en el intervalo $(N-2)$, el costo acumulativo mínimo de las últimas tres etapas del periodo de estudio está dado por

$$F_{i^*}(N-2) = \min_{\{x_j(N-1)\}} \{P_{i^*}(N-2) + T_{i^*j}(N-2) + F_i(N-1)\} \quad (13.74)$$

donde ahora se hace la búsqueda entre las combinaciones factibles x_j de la etapa $(N-1)$. Continuando con la lógica anterior, se encuentra la siguiente *fórmula recursiva*

$$F_{i^*}(k) = \min_{\{x_j(k+1)\}} \{P_{i^*}(k) + T_{i^*j}(k) + F_j(k+1)\} \quad (13.75)$$

para el costo mínimo acumulativo en la etapa k , donde k varía desde 1 hasta N . Por las razones anteriormente expuestas (el estado es el mismo al principio y al final del día cuando k es igual a N), en la ecuación (13.75), $T_{i^*j}(N)$ y $F_j(N+1)$ son cero. Cuando k es igual a 1, la combinación $x_{i^*}(1)$ es la condición inicial de entrada conocida para el problema de demanda de unidad. Las combinaciones correspondientes a los subíndices i^* y j de la ecuación (13.75) cambian los papeles de una etapa a la siguiente; la combinación $x_{i^*}(k)$ [que inicia la búsqueda entre las combinaciones posibles $x_j(k+1)$] se convierte en una de las combinaciones factibles $x_j(k)$ que se halla dentro de las búsquedas en la etapa $(k-1)$. Esto se ilustra gráficamente en la figura 13.12, que muestra una malla construida para tres etapas típicas consecutivas $(k-1)$, k y $(k+1)$. Supóngase que cada etapa está asociada con el nivel de carga que se muestra y que tiene que seleccionar una de las combinaciones x_1 , x_2 , x_3 y x_9 , que se han enlistado previamente. Entonces, cada nodo de la malla representa una de las combinaciones y el nivel del sistema de carga al que sus unidades están operando. Cualquier nodo señalado con una \times no es factible porque su combinación no puede suministrar el nivel correspondiente de carga o bien, es inadmisibles. Al seleccionar $x_{i^*}(k) = x_2$ en la ecuación (13.75), se inicia la búsqueda entre el conjunto de posibilidades $\{x_1, x_2, x_3 \text{ y } x_9\}$ para el costo acumulativo mínimo $F_{i^*}(k)$, como se muestra en la figura 13.12a); una figura similar se tiene cuando cada una de las otras dos combinaciones factibles x_1 y x_3 de la etapa k , se toma como $x_{i^*}(k)$. Reemplazar k por $(k-1)$ en la ecuación (13.75) conduce a la figura 13.12b), que muestra que la combinación previa para el inicio de la búsqueda se sustituye ahora por $x_j(k)$ y entra en cada búsqueda de $F_{i^*}(k-1)$.

13.8 RESOLVIENDO EL PROBLEMA DE DEMANDA DE UNIDAD

La ecuación (13.75) es una relación iterativa que contiene el principio de que, al iniciar con una combinación x_{i^*} dada en la etapa k , el costo mínimo de la demanda de unidad se encuentra minimizando la *suma* del costo de la presente etapa $f_{ij}(k)$ más el costo acumulativo mínimo $F_j(k+1)$ sobre las *últimas* etapas del estudio. Éste es un ejemplo del *principio de optimización* que establece que: Si la mejor trayectoria posible de A a C pasa a través de un punto intermedio B , entonces, la mejor trayectoria posible de B a C debe ser la parte correspondiente de la mejor trayectoria de A a C . Computacionalmente, se evalúa una decisión a la vez, *comenzando* con la etapa *final* N y llevando la función de costo acumulativa mínima *hacia atrás* en el tiempo hasta la etapa k , para encontrar el costo acumulativo mínimo $F_{i^*}(k)$ para la combinación factible x_{i^*} de la etapa f , como se muestra en la figura 13.13. En cada etapa se construye una tabla de resultados hasta que se llega a la etapa 1, donde la combina-

ción de entrada x_{j^*} es definitivamente conocida a partir de las condiciones iniciales. Las decisiones sobre el costo acumulativo mínimo se van recuperando conforme se revisa de la etapa 1 a la N buscando a través de las tablas que ya se calcularon en cada etapa. El procedimiento computacional, conocido como *programación dinámica*,⁵ involucra dos revisiones a través de cada etapa k , de la manera que se ilustra en la figura 13.13. En la primera revisión (que es muy intensiva, computacionalmente hablando), se trabaja calculando *hacia atrás* y registrando, para cada combinación x_i de la etapa k , el mínimo $F_i(k)$ y su $x_j(k+1)$ asociada. La segunda revisión, que se hace *hacia adelante*, no involucra ningún procesamiento, ya que con $x_{j^*}(k)$ identificada, simplemente se maneja la tabla de resultados para obtener el valor $F_{j^*}(k)$ y su combinación asociada $x_{j^*}(k+1)$, que se convierte en $x_{j^*}(k+1)$ para continuar con la siguiente etapa hacia adelante.

Para la solución de la programación dinámica de cada etapa del problema de la demanda de unidad, se deben calcular las salidas de los despachos económicos de las unidades generadoras disponibles, antes de que se evalúen los costos de producción $P_{j^*}(k)$ (véase figura 13.13). Para un sistema con cuatro generadores, esto significa que se deben establecer tablas de despacho económico, similares a la tabla 13.1, para cada combinación factible de unidades a cada nivel de carga del ciclo diario. Si no hay restricciones, se deben de considerar 15 combinaciones en *cada etapa*, de la manera que se ha visto. Sin embargo, en la práctica, siempre se aplican restricciones. Supóngase que las cuatro unidades tienen límites de cargabilidad máximo y mínimo y características de costo de combustible como las de la ecuación (13.1) con los coeficientes a_j , b_j y c_j dados en la tabla 13.5. Entonces, para alimentar la carga de la figura 13.11, por lo menos dos de los cuatro generadores deben estar conectados durante todo el tiempo en el día. Especificando que las unidades 1 y 2 están siempre operando (por lo que se les llama unidades *siempre operando*), el número de combinaciones posibles en cada etapa se reduce de las 15 enlistadas anteriormente a las cuatro combinaciones x_1 , x_2 , x_3 y x_9 . En concordancia, en el ejemplo 13.8 se obtienen resultados típicos de un despacho económico para cada una de las cuatro combinaciones en uno de los niveles de carga de la figura 13.11. Entonces, se usan los resultados más completos de la tabla 13.6 en el ejemplo 13.9, para resolver el problema de la demanda de unidad para el mismo sistema de cuatro unidades y el mismo ciclo de carga. Se desprecian las pérdidas por transmisión en los siguientes ejemplos con el fin de simplificar los cálculos.

⁵ Véase, por ejemplo, R. Bellman, *Dynamic Programming* (Programación dinámica), Princeton University Press, Princeton, NJ, 1957.

TABLA 13.5
Límites de cargabilidad y coeficientes de la ecuación (13.1) para las unidades generadoras de los ejemplos 13.8 y 13.9

Número de unidad generadora	Límites de cargabilidad		Parámetros de costo de combustible	
	Mínimo (MW)	Máximo (MW)	b_j (\$/MWh)	c_j (\$/h)
1	100	625	0.0080	8.0
2	100	625	0.0096	6.4
3	75	600	0.0100	7.9
4	75	500	0.0110	7.5

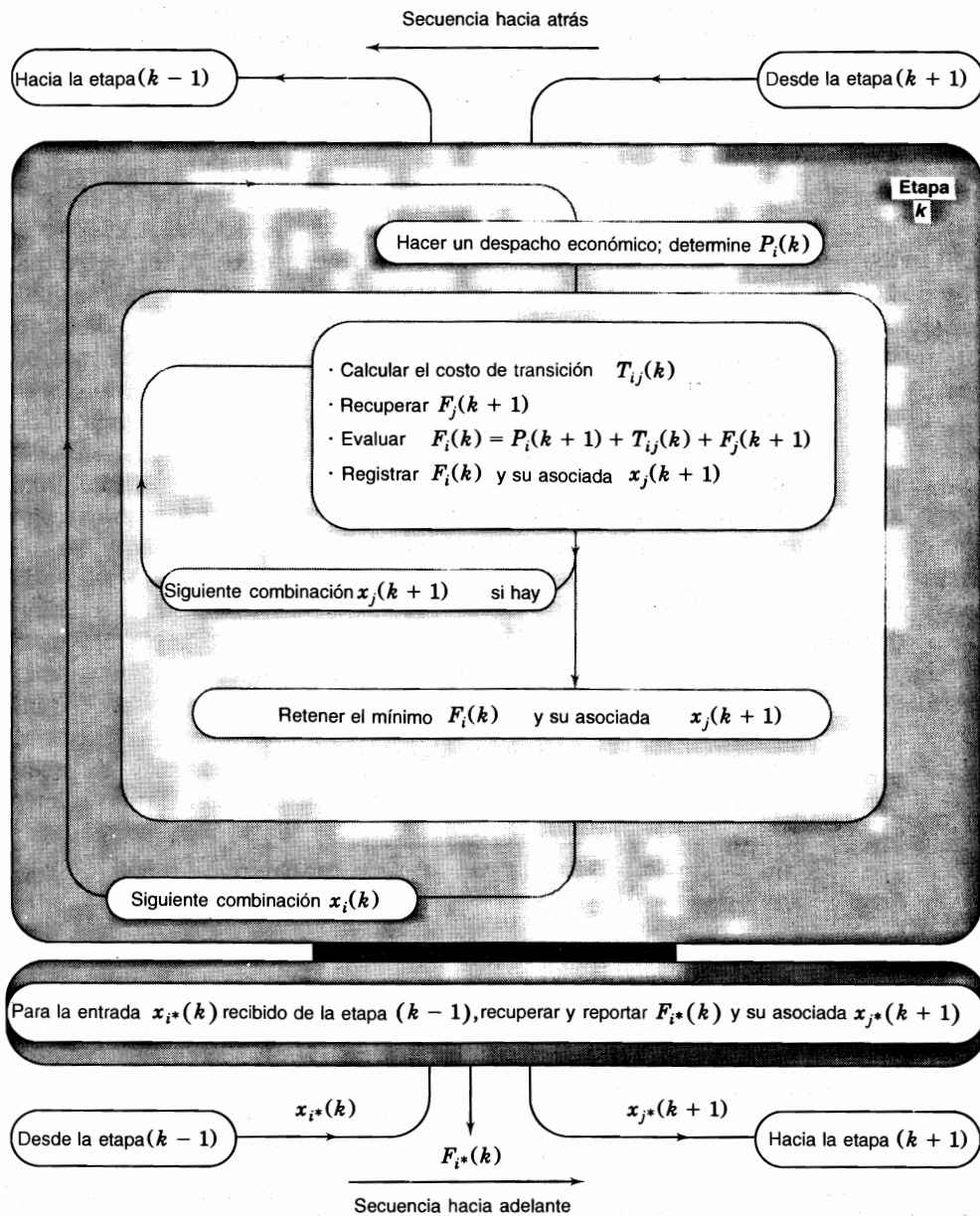


FIGURA 13.13

Resumen de los cálculos de la etapa k en la solución de programación dinámica del problema de demanda de unidad de la ecuación (13.75).

TABLA 13.6

Salidas de despacho económico y costos de producción para las combinaciones de unidades y niveles de carga del sistema de los ejemplos 13.8 y 13.9

Comb. x_i	Sistema λ (\$ / MWh)	P_{g1}	P_{g2}	P_{g3}	P_{g4}	f_1	f_2	f_3	f_4	$F_i(k) = 4 \sum f_i$ (\$)
		(MW)				(\$ / h)				
<i>P_D = 1100 MW</i>										
x_1	10.090	261	384	219	235	2861	3565	2570	2466	45 848
x_2	10.805	351	459	290	—	3801	4349	3312	—	45 848
x_3	10.774	347	456	—	298	3758	4317	—	3123	44 792
x_9	12.073	509	591	—	—	5608	5859	—	—	45 868
<i>P_D = 1400 MW</i>										
x_1	10.804	351	459	290	300	3801	4349	3312	3145	58 428
x_2	11.717	464	554	382	—	5073	5419	4347	—	59 356
x_3	11.711	464	553	—	383	5073	5407	—	4079	58 236
x_9		----- no factible -----								
<i>P_D = 1600 MW</i>										
x_1	11.280	410	508	338	344	4452	5803	3841	3631	70 908
x_2	12.324	541	617	442	—	5999	6176	5069	—	68 976
x_3	12.336	542	618	—	440	6011	6188	—	4765	67 856
x_9		----- no factible -----								
<i>P_D = 1800 MW</i>										
x_1	11.756	469	558	386	387	5132	5466	4394	4126	76 472
x_2	13.400	625†	625†	550	—	7063	6275	6458	—	79 184
x_3		----- no factible -----								
x_9		----- no factible -----								

Los simbolos† denotan limites de cargabilidad.

Ejemplo 13.8. El sistema de carga de la figura 13.11 se va a alimentar por combinaciones de las cuatro unidades generadoras dadas en la tabla 13.5. Considerando las unidades 1 y 2 como siempre operando, y determine la potencia suministrada por los generadores de cada combinación y el costo de producción correspondiente a la cargabilidad económica de las unidades cuando el nivel de carga del sistema es de 1 100 MW.

Solución. Debido a que las unidades 1 y 2 deben operar en todo tiempo, las cuatro combinaciones de unidades que se deben considerar en cada etapa del ciclo diario son x_1, x_2, x_3 y x_9 , de la manera que se indicó anteriormente. Como se desprecian las pérdidas, el despacho económico de cada una de esas combinaciones se determina directamente de la ecuación (13.6), siempre que no haya una unidad operando en el límite de cargabilidad máximo o mínimo. Se considerará cada una de las combinaciones por separado.

Combinación x_9 . Las unidades 1 y 2 tienen costos incrementales de combustible idénticos a los del ejemplo 13.1. De esta manera, si sólo operan las unidades 1 y 2, se aplica la tabla 13.1, y las salidas en despacho económico a un nivel de carga de 1100 MW son $P_{g1} = 509$ MW y $P_{g2} = 591$ MW. Los costos correspondientes de producción por hora de las dos unidades se calculan mediante la ecuación (13.1) y los parámetros dados, de la siguiente manera:

$$f_1 = 0.004P_{g1}^2 + 8.0P_{g1} + 500 \Big|_{P_{g1}=509} = \$5608 \text{ por hora}$$

$$f_2 = 0.0048P_{g2}^2 + 6.4P_{g2} + 400 \Big|_{P_{g2}=591} = \$5859 \text{ por hora}$$

De aquí que, en la etapa 1 de la figura 13.11, el costo de producción de la combinación x_3 es $P_3(1) = \$45\,868$, que es la acumulación de $(\$5\,608 + \$5\,859)$ por cada hora del intervalo de cuatro horas.

Combinación x_3 . Con las unidades 1, 2 y 4 operando, se usa la ecuación (13.7) para calcular los coeficientes

$$a_T = (a_1^{-1} + a_2^{-1} + a_4^{-1})^{-1} = (0.008^{-1} + 0.0096^{-1} + 0.011^{-1})^{-1} = 3.1243 \times 10^{-3}$$

$$b_T = a_T \left(\frac{b_1}{a_1} + \frac{b_2}{a_2} + \frac{b_4}{a_4} \right) = a_T \left(\frac{8}{0.008} + \frac{6.4}{0.0096} + \frac{7.5}{0.011} \right) = 7.3374$$

El costo incremental de combustible para las 3 unidades al nivel de carga de 1 100 MW, está dado entonces por la ecuación (13.6) como

$$\lambda = a_T P_{gT} + b_T = 3.1243 \times 10^{-3}(1100) + 7.3374 = 10.774 \text{ MWh}$$

y las salidas de despacho económico correspondientes a las unidades 1, 2 y 4 tienen los siguientes valores redondeados

$$P_{g1} = \frac{\lambda - b_1}{a_1} = \frac{10.774 - 8.0}{0.008} = 347 \text{ MW}$$

$$P_{g2} = \frac{\lambda - b_2}{a_2} = \frac{10.774 - 6.4}{0.0096} = 456 \text{ MW}$$

$$P_{g4} = \frac{\lambda - b_4}{a_4} = \frac{10.774 - 7.5}{0.011} = 298 \text{ MW}$$

Los costos de producción por hora de las tres unidades son

$$f_1 = 0.004 P_{g1}^2 + 8.0 P_{g1} + 500 |_{P_{g1}=347} = \$3758 \text{ por hora}$$

$$f_2 = 0.0048 P_{g2}^2 + 6.4 P_{g2} + 400 |_{P_{g2}=456} = \$4317 \text{ por hora}$$

$$f_4 = 0.0055 P_{g4}^2 + 7.5 P_{g4} + 400 |_{P_{g4}=298} = \$3123 \text{ por hora}$$

Por lo tanto, si las unidades 1, 2 y 4 de la combinación x_3 operaran durante el intervalo 1 de la figura 13.11, el costo de producción $P_3(1)$ sería igual a \$44 792, que es cuatro veces la suma de los costos por hora.

Combinación x_2 . Las salidas en despacho económico y los costos de producción de las unidades 1, 2 y 3 se encuentran de manera similar reemplazando a_4 , b_4 y c_4 del último conjunto de cálculos, por los parámetros a_3 , b_3 y c_3 de la unidad 3 de la tabla 13.5. Los resultados son

$$a_T = 3.038 \times 10^{-3} \quad P_{g1} = 351 \text{ MW} \quad f_1 = 3801 \text{ \$/h}$$

$$b_T = 7.4634 \quad P_{g2} = 459 \text{ MW} \quad f_2 = 4349 \text{ \$/h}$$

$$\lambda = 10.805 \text{ \$/MWh} \quad P_{g3} = 290 \text{ MW} \quad f_3 = 3312 \text{ \$/h}$$

Así, si sólo estuvieran operando las unidades 1, 2 y 3 al nivel de carga de 1 100 MW, el costo de producción es $P_2(1) = \$45\ 848$.

Combinación x_1 . Si las cuatro unidades generadoras de la combinación x_1 alimentaran a la carga de 1 100 MW, los resultados correspondientes serían

$$a_T = 2.3805 \times 10^{-3} \quad P_{g1} = 261 \text{ MW} \quad f_1 = 2861 \text{ \$/h}$$

$$b_T = 7.4712 \quad P_{g2} = 385 \text{ MW} \quad f_2 = 3565 \text{ \$/h}$$

$$\lambda = 10.090 \text{ \$/MWh} \quad P_{g3} = 219 \text{ MW} \quad f_3 = 2570 \text{ \$/h}$$

$$P_{g4} = 235 \text{ MW} \quad f_4 = 2466 \text{ \$/h}$$

$$P_1(1) = \$45\ 848$$

Como los resultados precedentes se aplican siempre que la carga del sistema es de 1100 MW, también son aplicables a las etapas 1 y 6 de la figura 13.11. En la tabla 13.6 se dan los resultados completos que se necesitan en el siguiente ejemplo.

Ejemplo 13.9. Determine la política óptima de demanda de unidad para las cuatro unidades térmicas del ejemplo 13.8 que alimentan a la carga del sistema de la figura 13.11, suponiendo que el costo de conexión de cada unidad de generación térmica es de \$3 000 y el costo de desconexión es de \$1 500. Solamente las unidades 1 y 2, que están siempre en operación, están conectadas en la primera y última etapa del ciclo de carga.

Solución. La solución de la programación dinámica se representará gráficamente en la figura 13.14. Primero se construye una malla para las seis etapas del ciclo de carga y el costo de producción se introduce a la derecha y abajo de cada nodo de los resultados de despacho económico mostrados en la tabla 13.6. Se tienen nodos no factibles en las fronteras izquierda y derecha de la malla debido a las condiciones especificadas en este ejemplo para la entrada y la terminación. Cada línea diagonal de la malla tiene un costo de transición asociado debido al cambio de una a otra combinación de unidades. Una línea horizontal tiene un costo de transición cero porque conecta dos nodos con la misma combinación aunque a diferentes niveles de carga. Los costos de transición de la figura 13.14 son de \$3 000 y \$1 500 para cada conexión y desconexión de las unidades, respectivamente.

La solución gráfica de este ejemplo es la trayectoria del costo acumulativo mínimo que enlaza el nodo de la condición inicial de la etapa 1 con el nodo de destino de la etapa 6. Se comenzará en la etapa 6 que tiene sólo operando a las unidades 1 y 2 de la combinación x_9 . Al seleccionar N igual a 6 e i^* igual a 9 en la ecuación (13.75), se obtiene

$$F_9(6) = \min_{x_j^{(7)}} \{ P_9(6) + 0 + 0 \} = \$45\ 868$$

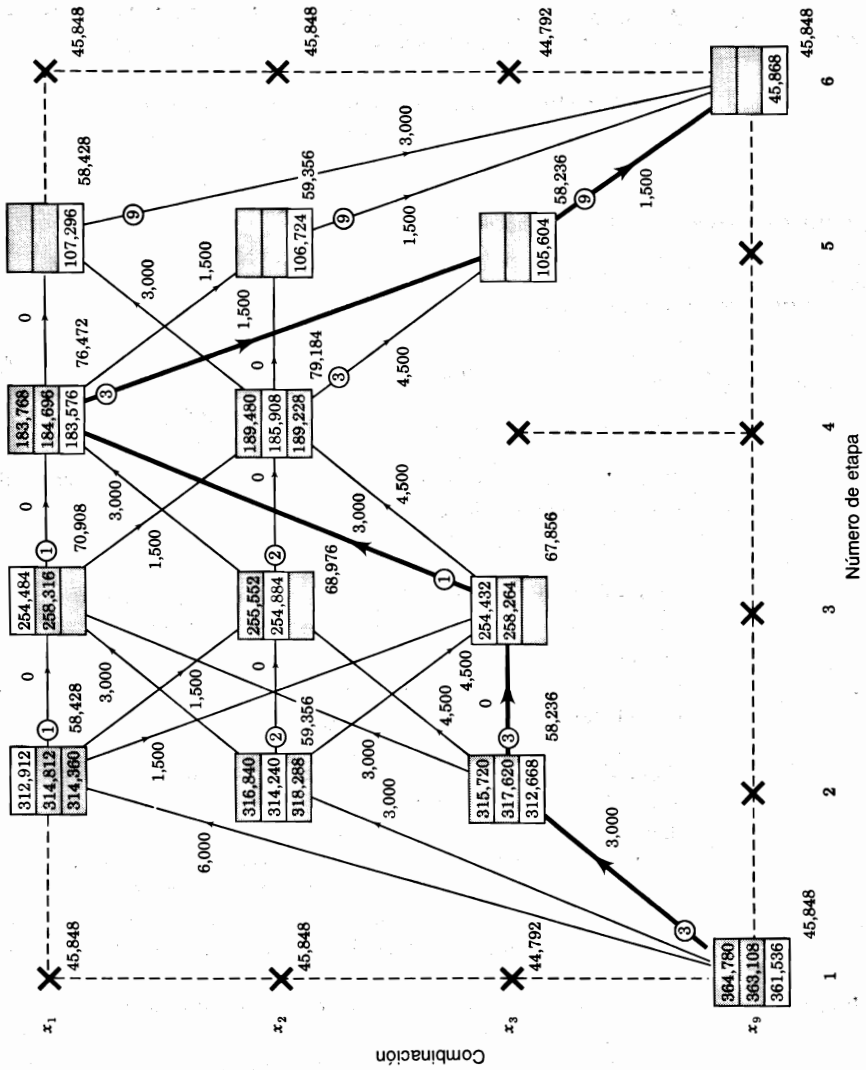


FIGURA 13.14
Solución de la programación dinámica del problema de unidad de demanda del ejemplo 13.9.

que es el costo de producción mínimo en la etapa 6 porque el conjunto $\{x_7(7)\}$ no tiene elementos. El conjunto de combinaciones factibles en la etapa 6 solamente tiene un elemento, x_9 . Se considera ahora la etapa 5 para evaluar el costo acumulativo mínimo de las dos etapas finales. Seleccionado $k = 5$ y $\{x_j(6)\}$ igual a $\{x_9(6)\}$ en la ecuación (13.75), se obtiene

$$F_{i^*}(5) = \min_{x_9(6)} \{P_{i^*}(5) + T_{i^*9}(5) + F_9(6)\} = \{P_{i^*}(5) + T_{i^*9}(5) + \$45,868\}$$

En la etapa 5 el nodo que corresponde a la combinación x_9 no es factible porque las unidades 1 y 2 no pueden suministrar por sí solas los 1400 MW de la carga del sistema. Así, hay tres nodos factibles en la etapa 5 que corresponden a las combinaciones x_1 , x_2 y x_3 , pero todavía no se sabe cuál de ellos está en la trayectoria del costo acumulativo mínimo. Sistemáticamente se selecciona x_1 , después x_2 y finalmente x_3 como iguales a x_{i^*} en la última ecuación, de donde se obtiene

$$F_1(5) = \{P_1(5) + T_{1,9}(5) + \$45\ 868\} = [\$58\ 428 + \$3000 + \$45\ 868] = \$107\ 296$$

$$F_2(5) = \{P_2(5) + T_{2,9}(5) + \$45\ 868\} = [\$59\ 356 + \$1500 + \$45\ 868] = \$106\ 724$$

$$F_3(5) = \{P_3(5) + T_{3,9}(5) + \$45\ 868\} = [\$58\ 236 + \$1500 + \$45\ 868] = \$105\ 604$$

Los cálculos anteriores son directos porque la búsqueda del costo acumulativo mínimo involucra solamente a la combinación $x_9(6)$ de la etapa final. Se registran estos resultados en cada uno de los nodos de la etapa 5 (como se muestra en la figura 13.14) y se continúa con la etapa 4 donde solamente las combinaciones x_1 y x_2 tienen la capacidad suficiente de alimentar la carga de 1 800 MW. Por lo tanto, la mejor combinación x_{i^*} en la etapa 4 debe de ser x_1 o x_2 , pero no se sabe todavía cuál de las dos. La versión de la etapa 4 de la ecuación (13.75) es

$$F_{i^*}(4) = \min_{x_j(5)} \{P_{i^*}(4) + T_{i^*j}(4) + F_j(5)\}$$

donde $x_j(5)$ varía entre el conjunto de combinaciones factibles $\{x_1, x_2, x_3\}$ de la etapa 5. Al seleccionar primero x_{i^*} igual a x_1 , se obtiene

$$\begin{aligned} F_1(4) &= \min_{x_j(5)} \{P_1(4) + T_{1,j}(4) + F_j(5)\} \\ &= \min\{[P_1(4) + T_{1,1}(4) + F_1(5)]; [P_1(4) + T_{1,2}(4) + F_2(5)]; \\ &\quad [P_1(4) + T_{1,3}(4) + F_3(5)]\} \end{aligned}$$

Los valores numéricos de esta ecuación se pueden obtener de la figura 13.14, y dan

$$\begin{aligned} F_1(4) &= \min\{[76\ 472 + 0 + 107\ 296]; [76\ 472 + 1500 + 106\ 724]; \\ &\quad [76\ 472 + 1500 + 105\ 604]\} \\ &= \min\{[183\ 768]; [184\ 696]; [183\ 576]\} = \$183\ 576 \end{aligned}$$

Este resultado debe ahora registrarse (como se muestra en la figura 13.14) y los dos valores \$183 768 y \$184 696, que se pueden descartar, también se muestran como información adicional.

Hasta este punto se ha determinado el costo acumulativo desde la etapa 4 a la 6 para la trayectoria que empieza con la combinación x_1 en la etapa 4. Se selecciona x_i igual a x_2 en la versión de la etapa 4 de la ecuación (13.75) con el fin de evaluar la trayectoria que empieza con la combinación factible x_2 de la etapa 4, y se realizan cálculos similares a los que se han demostrado. El resultado es

$$F_2(4) = \min\{[189\ 480]; [185\ 908]; [189\ 288]\} = \$185\ 908$$

que se registra en el nodo apropiado de la figura 13.14. Todavía no se puede obtener una conclusión pero, cuando se identifica cuál nodo de la etapa 4 está en la trayectoria de costo acumulativo total mínimo, se selecciona de los resultados numéricos a $F_1(4)$ y a $F_2(4)$. Se continúa con la etapa 3 y posteriormente con la 2 y la 1, repitiendo la evaluación de la ecuación (13.75) en cada nodo factible y registrando el costo acumulativo mínimo correspondiente. Una de las trayectorias de transición que dejan a cada nodo se señala con el subíndice de la combinación (encerrado en un círculo) de la cual se obtiene el costo acumulativo mínimo en el nodo.

En la etapa 1 se determina que el costo acumulativo global mínimo es \$361 536 de la etapa 6 a la combinación de la condición inicial (y viceversa). Este costo total que se muestra en la figura 13.14, se obtiene de la combinación x_3 de la etapa 2, que a su vez se obtiene de la combinación x_3 de la etapa 3 y así sucesivamente hasta la etapa 6. La trayectoria de costo mínimo, que se vuelve a trazar en la figura 13.14, muestra que la programación óptima de la demanda de unidad es:

Etapa	Nivel de carga MW	Combinación	Unidades
1	1 100	x_9	1, 2
2	1 400	x_3	1, 2, 4
3	1 600	x_3	1, 2, 4
4	1 800	x_1	1, 2, 3, 4
5	1 400	x_3	1, 2, 4
6	1 100	x_9	1, 2

y el costo total para alimentar la carga estimada diaria de la figura 13.11 es de \$361 536 para este ejemplo.

El ejemplo 13.9 demuestra la gran reducción que se logra en los cálculos a través de la aproximación de la programación dinámica. La función de costo acumulativo $F_i(k)$, como se muestra en los valores registrados en los nodos de la figura 13.14, sólo se evaluó 27 veces, que son la suma de $(3 + 9 + 6 + 6 + 3)$ de las transiciones entre etapas desde la etapa 1 hasta la 6. Una aproximación completa al mismo problema podría haber involucrado 2 916 transiciones entre etapas, que son el producto de $(3 \times 9 \times 6 \times 6 \times 3)$ de los segmentos de línea mostrados en la figura 13.14. Dados los estados inicial y final del ejemplo 13.9, y si no hay nodos no factibles en cualquiera de las etapas intermedias, el número de transiciones entre etapas dentro de las 15 combinaciones x_1 a x_{15} se podrían incrementar considerablemente a

un número dado por $15 \times 15^2 \times 15^2 \times 15^2 \times 15 = (225)^4 = 2.563 \times 10^9$. Así, la programación dinámica ofrece una aproximación viable a la solución del problema de la demanda de unidad cuando se tienen que tomar en cuenta restricciones prácticas de las operaciones del sistema.

13.9 RESUMEN

La solución clásica del problema de despacho económico se da por el método de multiplicadores de Lagrange. La solución establece que el costo mínimo de combustible se obtiene cuando el costo incremental de combustible df_i/dP_{gi} de cada unidad, multiplicado por su factor de penalización L_i , es el mismo para todas las unidades que operan en el sistema. Cada uno de los productos $L_i(df_i/dP_{gi})$ es igual a la λ del sistema, la cual es, aproximadamente, el costo en dólares por hora necesario para incrementar la carga total suministrada en 1 MW; esto es

$$\lambda = L_1 \frac{df_1}{dP_{g1}} = L_2 \frac{df_2}{dP_{g2}} = L_3 \frac{df_3}{dP_{g3}} \quad (13.76)$$

El factor de penalización para la planta i se define por

$$L_i = \frac{1}{1 - \partial P_L / \partial P_{gi}} \quad (13.77)$$

donde P_L es la pérdida total de potencia real transmitida. La pérdida incremental $\delta P_L / \delta P_{gi}$ es una medida del cambio de las pérdidas del sistema debidas a un cambio incremental en la salida de la planta i cuando todas las salidas de las otras plantas se mantienen fijas.

Las pérdidas de transmisión P_L se pueden expresar en términos de los coeficientes B y de las salidas de potencia P_{gi} , a través de

$$P_L = \sum_{i=1}^K \sum_{j=1}^K P_{gi} B_{ij} P_{gj} + \sum_{i=1}^K B_{i0} P_{gi} + B_{00} \quad (13.78)$$

Los coeficientes B , que deben tener unidades congruentes con aquellas de P_{gi} , se pueden determinar a partir de los resultados de una solución de flujos de potencia convergente por medio de una transformación invariante en potencia que se base en la parte real ($\mathbf{R}_{\text{barra}}$) de la $\mathbf{Z}_{\text{barra}}$ del sistema. Un algoritmo para resolver el problema de despacho económico clásico se da en la sección 13.5.

En la sección 13.6 se explican los fundamentos del control automático de generación donde también se dan las definiciones del error de control de área (ECA) y del error de tiempo.

En la sección 13.7 se dan los rudimentos de la demanda de unidad, que explica el principio de optimización que es la base de la aproximación a la de solución dada por la programación dinámica. En la figura 13.13 se resume el procedimiento global de la solución.

PROBLEMAS

- 13.1. Para una unidad generadora, la entrada de combustible en millones de Btu/h se expresa como una función de la salida P_g en megawatts a través de la expresión $0.032 P_g^2 + 5.8P_g + 120$. Determine
- La ecuación para el costo incremental de combustible en dólares por megawatt-hora millón de Btu.
 - El costo promedio de combustible por megawatt-hora cuando $P_g = 200$ MW.
 - El costo aproximado de combustible adicional por hora para elevar la salida de la unidad desde 200 hasta 201 MW. También, encontrar este costo adicional de manera exacta y compararlo con el valor aproximado.
- 13.2. Los costos incrementales de combustible en \$/MWh para cuatro unidades de una planta son

$$\lambda_1 = \frac{df_1}{dP_{g1}} = 0.012P_{g1} + 9.0 \quad \lambda_2 = \frac{df_2}{dP_{g2}} = 0.0096P_{g2} + 6.0$$

$$\lambda_3 = \frac{df_3}{dP_{g3}} = 0.008P_{g3} + 8.0 \quad \lambda_4 = \frac{df_4}{dP_{g4}} = 0.0068P_{g4} + 10.0$$

Suponiendo que las cuatro unidades operan para cubrir la carga total de la planta de 80 MW, encuentre el costo incremental de combustible, λ , y la salida requerida de cada unidad para que exista despacho económico.

- 13.3. Suponga que la carga máxima en cada una de las cuatro unidades descritas en el problema 13.2 es 200, 400, 250 y 300 MW, respectivamente, y que la carga mínima en cada unidad es de 50, 100, 80 y 110 MW, respectivamente. Con estos límites máximo y mínimo de salida, encontrar λ de la planta y los MW de salida de cada unidad para tener despacho económico.
- 13.4. Resolver el problema 13.3 cuando la carga mínima en la unidad 4 es de 50 MW en lugar de 110 MW.
- 13.5. Los costos incrementales de combustible para dos unidades de una planta son:

$$\lambda_1 = \frac{df_1}{dP_{g1}} = 0.012P_{g1} + 8.0 \quad \lambda_2 = \frac{df_2}{dP_{g2}} = 0.008P_{g2} + 9.6$$

donde f está en dólares por hora (\$/h) y P_g está en megawatts (MW). Grafique λ de la planta en \$/MWh en función de la salida de la planta en MW para que se tenga despacho económico conforme la carga total varía desde 200 hasta 1100 MW, si las unidades operan durante todo el tiempo y las cargas máxima y mínima en cada unidad son de 550 y 100 MW, respectivamente.

- 13.6. Encontrar los ahorros en \$/h para despacho económico de carga entre las unidades del problema 13.5, comparados con el caso de unidades que tienen una salida igual cuando la total de la planta es de 600 MW.
- 13.7. Un sistema de potencia está alimentado por tres plantas que están operando en despacho económico. En la barra de la planta 1, el costo incremental es \$10.0 por MWh, en la de la planta 2 es de \$9.0 por MWh y en la de la planta 3 es \$11.0 por MWh. ¿Qué planta tiene el factor de

penalización más alto y cuál el más bajo? Encontrar el valor de penalización de la planta 1 si el costo por hora para incrementar la carga suministrada total en 1 MW es de \$12.0.

- 13.8. Un sistema de potencia tiene dos plantas generadoras y los coeficientes B correspondientes a la ecuación (13.37), que están dados en por unidad sobre la base de 100 MVA, son

$$\left[\begin{array}{cc|c} 5.0 & -0.03 & 0.15 \\ -0.03 & 8.0 & 0.20 \\ \hline 0.15 & 0.20 & 0.06 \end{array} \right] \times 10^{-3}$$

Los costos incrementales de combustible en \$/MWh de las unidades generadoras en las dos plantas son

$$\lambda_1 = \frac{df_1}{dP_{g1}} = 0.012P_{g1} + 6.6 \quad \lambda_2 = \frac{df_2}{dP_{g2}} = 0.0096P_{g2} + 6.0$$

Encontrar los factores de penalización de cada planta si la planta 1 suministra 200 MW y la planta 2 suministra 300 MW. ¿Es éste un despacho económico? Si no, ¿qué salida de planta se debe incrementar y cuál reducir? Explicar por qué.

- 13.9. Realice los cálculos necesarios durante la primera iteración para obtener un valor actualizado de λ , usando como valor inicial de λ del sistema \$10.0/MWh en el ejemplo 13.4.
- 13.10. Supóngase que la barra ② del sistema de cuatro barras es una de generador y al mismo tiempo de carga. Definiendo la corriente de generación y una corriente de carga en la barra ② [como se muestra en la figura 13.5c], encuentre la matriz de transformación C para este caso en la forma mostrada en la ecuación (13.31).
- 13.11. El sistema de cuatro barras que se muestra en la figura 13.5 tiene los datos de barras y líneas dados en la tabla 13.2. Supóngase que los datos de barra se modifican ligeramente de manera que, en la barra ②, la generación P es de 4.68 por unidad y las P y Q son 1.5 por unidad y 0.9296 por unidad, respectivamente. Encontrar la solución del flujo de potencia correspondiente a estos datos de barra modificados, usando los resultados de la tabla 13.3. También, encuentre los coeficientes B de este problema modificado en el que hay carga y generación en la barra ②, usando la solución del problema 13.10.
- 13.12. Tres unidades generadoras operan en paralelo a 60 Hz teniendo valores nominales de 300, 500 y 600 MW y tienen características velocidad-pendiente decreciente de 5, 4 y 3%, respectivamente. Debido a que se presenta un cambio de carga, se experimenta un incremento en la frecuencia del sistema de 0.3 Hz antes de que ocurra cualquier acción de control suplementario. Determine la cantidad de cambio en la carga del sistema y también la cantidad de cambio en generación de cada unidad para absorber el cambio de carga.
- 13.13. Un sistema de 60 Hz que consiste en tres unidades generadoras descrito en el problema 13.12, se conecta a un sistema vecino por una línea de interconexión. Suponga que un generador en el sistema vecino sale de servicio y que el flujo en la línea de interconexión se incrementa del valor programado de 400 MW a 631 MW. Determine el incremento en generación de cada una de las tres unidades y encuentre el ECA de este sistema cuya desviación en frecuencia es de $-58 \text{ MW}/0.1 \text{ Hz}$.
- 13.14 Suponga que toma 5 minutos para que el CAG del sistema de potencia del problema 13.13 envíe

13.19. En la figura 13.15 se muestra un diagrama similar al de la figura 13.14 en el que las ramas directas representan transiciones de un estado a otro (representados por nodos). Asociado con cada rama dirigida (i, j) está el costo $f_{ij}(k)$ definido en la ecuación (13.72). Los valores de $f_{ij}(k)$ se dan en la tabla 13.7. Obsérvese que el índice k de $f_{ij}(k)$ no es importante en este momento y por lo tanto, será omitido. Si el valor de f_{ij} se interpreta como la distancia entre los estados i y j , entonces el problema de demanda de unidad es encontrar la *trayectoria más corta* desde el origen (representado por el nodo ①) al destino, que se representa por el nodo ⑩. Un problema de esta naturaleza se denomina *problema de etapas expertas*. Escriba la ecuación de recurrencia hacia atrás similar a la ecuación (13.75) y resuelva el problema empezando los cálculos en el destino y después moviéndose hacia el origen.

En la recurrencia hacia adelante, el proceso empieza en el origen y se mueve hacia el destino. Escriba la ecuación de recurrencia hacia adelante, resuelva el problema y verifique los resultados con los obtenidos en el procedimiento de programación dinámica hacia atrás.

CAPÍTULO

14

MÉTODOS DE Z_{barra} EN ANÁLISIS DE CONTINGENCIAS

Cuando se conecta o se desconecta una línea del sistema por medio de los interruptores, las corrientes de línea se redistribuyen a través de la red y los voltajes de las barras cambian. Los nuevos voltajes de barra y corrientes de línea en estado estable, se pueden predecir a través del llamado programa de *análisis de contingencias*. Los modelos de redes a gran escala que se usan para la evaluación de contingencias (como los que se usan en cálculos de fallas) no tienen que ser exactos porque los diseñadores y operadores del sistema, que tienen que revisar cientos de estudios en un corto periodo, están más interesados en saber si hay *niveles de sobrecarga* de corriente y voltajes *fuera de límite* que en los valores exactos de esas cantidades. Debido a esto, se hacen aproximaciones. Con frecuencia, se considera que la resistencia es despreciable y así, el modelo de la red es puramente reactivo. Por lo regular también se omiten la carga de la línea y las derivaciones con cambios no nominales de los transformadores. En muchos casos se consideran satisfactorios los modelos lineales y entonces, se emplea el principio de superposición. Los métodos de análisis de contingencia que utilizan la Z_{barra} y la Y_{barra} del sistema, se hacen atractivos desde el punto de vista computacional, especialmente si las cargas se pueden considerar como inyecciones de corriente constantes en las diferentes barras del sistema.

Se puede simular la eliminación de una línea de servicio en el modelo del sistema al sumar el *negativo* de la impedancia serie de la línea entre sus dos barras extremas. Así, en la sección 14.1 se desarrollan algunos métodos para examinar los efectos de estado permanente al añadir líneas a un sistema existente. Se introduce el concepto de *corrientes compensadoras* que permite el uso de la Z_{barra} del sistema existente sin tener que modificarla. En la sección 14.2 se muestra una aplicación particular de esta aproximación a sistemas de potencia interconectados.

Con el fin de evaluar, de manera rápida, los efectos de las salidas de líneas y de las desviaciones específicas en la generación al liberar sobrecargas, se desarrolla el concepto de *factores de distribución* en las secciones 14.3 y 14.4. Se muestra cómo se pueden formular los factores de distribución a partir de la Z_{barra} presente del sistema y la manera en la que se pueden usar para estudiar múltiples contingencias. En la sección 14.5, se explica la similitud que hay con la aproximación del factor de distribución para el método del flujo de potencia de cd de la sección 9.7.

Se necesita representar la porción que resta de todo un sistema por medio de una red equivalente cuando se hace el análisis de contingencias de una parte del sistema de potencia interconectado. En la sección 14.6 se analizan las bases de equivalencia y se comparan los equivalentes de la red que se obtienen de la Z_{barra} y Y_{barra} del sistema.

14.1 ADICIÓN Y ELIMINACIÓN DE LÍNEAS MÚLTIPLES

Cuando se consideran adiciones o eliminaciones de líneas a un sistema existente, no siempre es necesario construir una nueva Z_{barra} o calcular factores triangulares nuevos de la Y_{barra} , especialmente si sólo se tiene interés en establecer el impacto de los cambios en los voltajes de barra existentes y en los flujos de las líneas. Un proceso alternativo es el de considerar la inyección de *corrientes compensadoras* en el sistema existente para tomar en cuenta el efecto de los cambios en las líneas. Para ilustrar los conceptos básicos, considérese la *adición* de dos líneas de impedancias Z_a, Z_b a un sistema existente con Z_{barra} conocida. Más adelante se considerarán 3 o más líneas.

Supóngase que se añaden las impedancias Z_a y Z_b entre las barras $(m) - (n)$ y $(p) - (q)$ de la figura 14.1, respectivamente. Se supone que se conocen los voltajes de barra V_1, V_2, \dots, V_N que se producen en el sistema original (sin Z_a y Z_b) debido a las inyecciones de corriente I_1, I_2, \dots, I_N y que éstas tienen valor fijo y, por lo tanto, no se ven afectadas por la adición de Z_a y Z_b . Sobre una base monofásica, las ecuaciones de impedancia de barra para el sistema original están dadas por

$$\mathbf{V} = \begin{bmatrix} V_1 \\ \vdots \\ V_m \\ V_n \\ V_p \\ V_q \\ \vdots \\ V_N \end{bmatrix} = \begin{matrix} \textcircled{1} \\ \textcircled{m} \\ \textcircled{n} \\ \textcircled{p} \\ \textcircled{q} \\ \vdots \\ \textcircled{N} \end{matrix} \begin{bmatrix} Z_{11} & \cdots & Z_{1m} & Z_{1n} & Z_{1p} & Z_{1q} & \cdots & Z_{1N} \\ \vdots & \ddots & \vdots & \vdots & \vdots & \vdots & \ddots & \vdots \\ Z_{m1} & \cdots & Z_{mm} & Z_{mn} & Z_{mp} & Z_{mq} & \cdots & Z_{mN} \\ Z_{n1} & \cdots & Z_{nm} & Z_{nn} & Z_{np} & Z_{nq} & \cdots & Z_{nN} \\ Z_{p1} & \cdots & Z_{pm} & Z_{pn} & Z_{pp} & Z_{pq} & \cdots & Z_{pN} \\ Z_{q1} & \cdots & Z_{qm} & Z_{qn} & Z_{qp} & Z_{qq} & \cdots & Z_{qN} \\ \vdots & \ddots & \vdots & \vdots & \vdots & \vdots & \ddots & \vdots \\ Z_{N1} & \cdots & Z_{Nm} & Z_{Nn} & Z_{Np} & Z_{Nq} & \cdots & Z_{NN} \end{bmatrix} \begin{bmatrix} I_1 \\ \vdots \\ I_m \\ I_n \\ I_p \\ I_q \\ \vdots \\ I_N \end{bmatrix} \quad (14.1)$$

y se desea determinar los cambios en los voltajes de barra debidos a la adición de las dos nuevas impedancias de línea. Sea $\mathbf{V}' = [V'_1, V'_2, \dots, V'_N]^T$ el vector de los voltajes de barra que se aplican *después* de que se han añadido Z_a y Z_b . El cambio en el voltaje en una barra típica (k) está dado entonces por

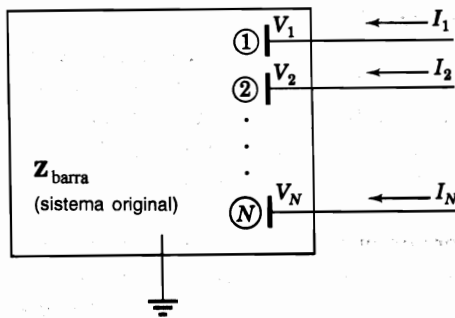


FIGURA 14.1 Sistema original con los voltajes V_1, V_2, \dots, V_N debidos a las inyecciones de corriente I_1, I_2, \dots, I_N .

$$\Delta V_k = V'_k - V_k \quad (14.2)$$

Las corrientes I_a e I_b en las impedancias de rama añadidas, Z_a y Z_b , están relacionadas con los nuevos voltajes de barra por medio de las ecuaciones

$$Z_a I_a = V'_m - V'_n \quad Z_b I_b = V'_p - V'_q \quad (14.3)$$

La figura 14.2a) muestra las nuevas corrientes de rama que fluyen desde la barra (m) hasta la (n) , y desde la barra (p) hasta la (q) . Se pueden escribir las ecuaciones 14.3 en la forma matriz-vector

$$\begin{bmatrix} Z_a & 0 \\ 0 & Z_b \end{bmatrix} \begin{bmatrix} I_a \\ I_b \end{bmatrix} = \begin{matrix} a \\ b \end{matrix} \begin{bmatrix} 0 & \dots & 1 & -1 & 0 & 0 & \dots & 0 \\ 0 & \dots & 0 & 0 & 1 & -1 & \dots & 0 \end{bmatrix} \begin{bmatrix} V'_1 \\ \vdots \\ V'_m \\ V'_n \\ V'_p \\ V'_q \\ \vdots \\ V'_N \end{bmatrix} = \mathbf{A}_c \mathbf{V}' \quad (14.4)$$

donde \mathbf{A}_c es la matriz de incidencias rama a nodo, que muestra la incidencia de las dos nuevas ramas en los nodos del sistema. Las nuevas corrientes de rama I_a e I_b tienen el mismo efecto sobre los voltajes del sistema original que el de dos conjuntos de corrientes inyectadas $\{-I_a$ en la barra (m) , I_a en la barra $(n)\}$ y $\{-I_b$ en la barra (p) , I_b en la barra $(q)\}$, como se muestra en la figura 14.2b). Estas inyecciones de corriente equivalente se combinan con las inyecciones de corriente real en el sistema original para producir los voltajes de barra V'_1, V'_2, \dots, V'_N , de la misma manera que si las impedancias de rama Z_a y Z_b se hubieran realmente añadido a la red. En otras palabras, las corrientes I_a e I_b hacen una compensación para no modificar la Z_{barra} del sistema original al incluir Z_a y Z_b . Tomando esto en cuenta, a estas corrientes se les llama *corrientes de compensación*.

Las corrientes de compensación se pueden expresar en forma matriz-vector de la siguiente manera:

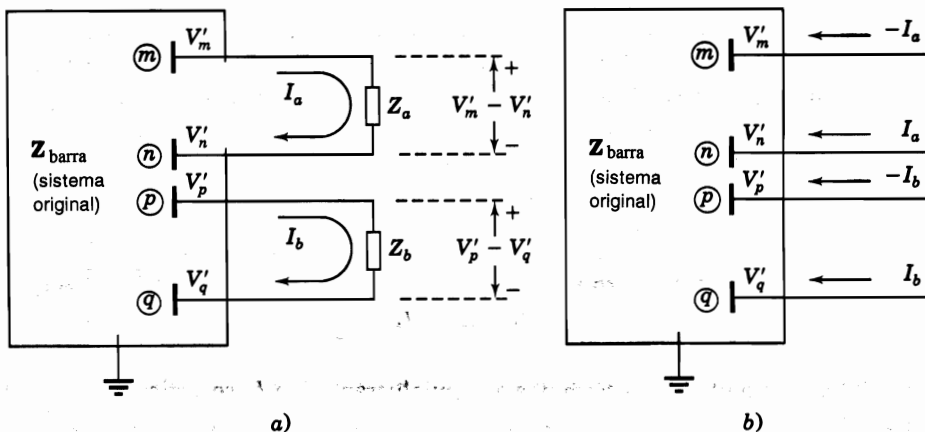


FIGURA 14.2
 Sistema original de la figura 14.1 con los voltajes de barra V_i cambiados por V'_i al añadir a) las impedancias Z_a y Z_b o por b) inyecciones de corrientes de compensación equivalentes.

$$\mathbf{I}_{\text{comp}} = \begin{matrix} \textcircled{1} \\ \vdots \\ \textcircled{m} \\ \textcircled{n} \\ \textcircled{p} \\ \textcircled{q} \\ \vdots \\ \textcircled{N} \end{matrix} \begin{bmatrix} 0 \\ \vdots \\ -I_a \\ I_a \\ -I_b \\ I_b \\ \vdots \\ 0 \end{bmatrix} = \begin{matrix} a & b \\ \textcircled{1} \\ \vdots \\ \textcircled{m} \\ \textcircled{n} \\ \textcircled{p} \\ \textcircled{q} \\ \vdots \\ \textcircled{N} \end{matrix} \begin{bmatrix} 0 & 0 \\ \vdots & \vdots \\ -1 & 0 \\ 1 & 0 \\ 0 & -1 \\ 0 & 1 \\ \vdots & \vdots \\ 0 & 0 \end{bmatrix} \begin{bmatrix} I_a \\ I_b \end{bmatrix} = -\mathbf{A}_c^T \begin{bmatrix} I_a \\ I_b \end{bmatrix} \quad (14.5)$$

Los cambios en los voltajes de barra desde V_1, V_2, \dots, V_N a V'_1, V'_2, \dots, V'_N se pueden calcular al multiplicar a la $\mathbf{Z}_{\text{barra}}$ original del sistema mediante el vector \mathbf{I}_{comp} de las corrientes de compensación. Entonces, al añadir $\mathbf{Z}_{\text{barra}} \mathbf{I}_{\text{comp}}$ al vector \mathbf{V} de los voltajes de barra existentes, se obtiene

$$\mathbf{V}' = \mathbf{V} + \mathbf{Z}_{\text{barra}} \mathbf{I}_{\text{comp}} = \mathbf{V} - \mathbf{Z}_{\text{barra}} \mathbf{A}_c^T \begin{bmatrix} I_a \\ I_b \end{bmatrix} \quad (14.6)$$

Esta ecuación muestra que los cambios de voltaje en las barras del sistema original debidos a la adición de las impedancias de rama Z_a y Z_b entre las barras $\textcircled{m} - \textcircled{n}$ y $\textcircled{p} - \textcircled{q}$, respectivamente, están dados por

$$\Delta \mathbf{V} = \mathbf{V}' - \mathbf{V} = -\mathbf{Z}_{\text{barra}} \mathbf{A}_c^T \begin{bmatrix} I_a \\ I_b \end{bmatrix} \quad (14.7)$$

Los elementos de la diagonal de esta ecuación son, como puede reconocerse de la figura 14.3, las impedancias de Thévenin $Z_{th,mn}$ y $Z_{th,pq}$ vistas desde el sistema original entre las barras $(m) - (n)$ y $(p) - (q)$, respectivamente. Esto es,

$$\begin{aligned} Z_{th,mn} &= Z_{mm} + Z_{nn} - Z_{mn} - Z_{nm} \\ Z_{th,pq} &= Z_{pp} + Z_{qq} - Z_{pq} - Z_{qp} \end{aligned} \quad (14.13)$$

Al sustituir la ecuación (14.12) en la ecuación (14.9), se obtiene

$$\underbrace{\begin{matrix} a & b \\ a & b \\ b & a \\ b & b \end{matrix}}_{\mathbf{Z}} \left[\begin{array}{c|c} (Z_{mm} - Z_{mn}) - (Z_{nm} - Z_{nn}) + Z_a & (Z_{mp} - Z_{mq}) - (Z_{np} - Z_{nq}) \\ \hline (Z_{pm} - Z_{pn}) - (Z_{qm} - Z_{qn}) & (Z_{pp} - Z_{pq}) - (Z_{qp} - Z_{qq}) + Z_b \end{array} \right] \begin{bmatrix} I_a \\ I_b \end{bmatrix} = \begin{bmatrix} V_m - V_n \\ V_p - V_q \end{bmatrix} \quad (14.14)$$

que muestra que las corrientes de compensación I_a e I_b se pueden calcular mediante los voltajes de barra conocidos, V_m , V_n , V_p y V_q , de la red original y los elementos de su \mathbf{Z}_{barra} que se muestran en la ecuación (14.14).

Así, las ecuaciones (14.14) y (14.7), en ese orden, constituyen un procedimiento de dos etapas para la solución en forma cerrada de los cambios de voltaje en las barras del sistema original. Estos cambios se deben a la adición simultánea de las impedancias de rama Z_a y Z_b . Primero se calculan, bajo la suposición de corrientes inyectadas externamente en el sistema original constantes, las corrientes de compensación usando la ecuación (14.14) y, entonces, se sustituyen esas corrientes en la ecuación (14.7) para encontrar los nuevos voltajes de barra que resulten de añadir las nuevas ramas. La *eliminación* de las impedancias de rama Z_a y Z_b del sistema original se puede analizar de una manera similar, simplemente al tratar las eliminaciones como si fueran adiciones de las impedancias negativas $-Z_a$ y $-Z_b$, como se explicó en el capítulo 8.

Los elementos en la matriz de 2×2 de la ecuación (14.12) se pueden calcular usando los elementos apropiados de las columnas m , n , p y q de \mathbf{Z}_{barra} , o bien, se pueden generar de los factores triangulares \mathbf{L} y \mathbf{U} de \mathbf{Y}_{barra} , de la manera descrita en la sección 8.5.

Como los vectores $\mathbf{Z}_{barra}^{(m-n)}$ y $\mathbf{Z}_{barra}^{(p-q)}$ son las soluciones respectivas de las ecuaciones

$$\mathbf{LUZ}_{barra}^{(m-n)} = \begin{bmatrix} 0 \\ \vdots \\ 1_m \\ \vdots \\ -1_n \\ \vdots \\ 0 \end{bmatrix} \quad \mathbf{LUZ}_{barra}^{(p-q)} = \begin{bmatrix} 0 \\ \vdots \\ 1_p \\ \vdots \\ -1_q \\ \vdots \\ 0 \end{bmatrix} \quad (14.15)$$