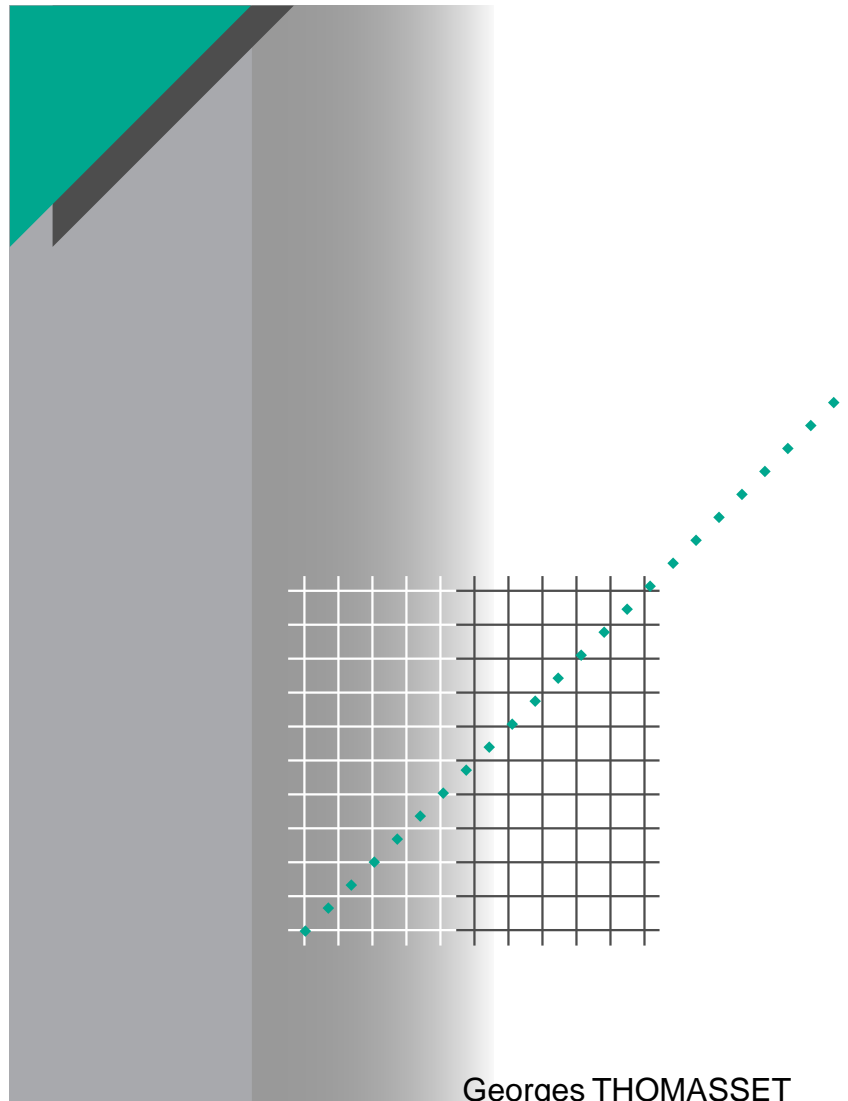


# Cuaderno Técnico nº 169

## El diseño de redes industriales en AT



Georges THOMASSET

- Merlin Gerin
- Eunea Merlin Gerin
- Modicon
- Telemecanique
- Mesa
- Himel
- Square D

La **Biblioteca Técnica** constituye una colección de títulos que recogen las novedades electrotécnicas y electrónicas. Están destinados a Ingenieros y Técnicos que precisen una información específica o más amplia, que complemente la de los catálogos, guías de producto o noticias técnicas.

Estos documentos ayudan a conocer mejor los fenómenos que se presentan en las instalaciones, los sistemas y equipos eléctricos. Cada uno trata en profundidad un tema concreto del campo de las redes eléctricas, protecciones, control y mando y de los automatismos industriales.

Puede accederse a estas publicaciones en Internet:

<http://www.schneiderelectric.es>

Igualmente pueden solicitarse ejemplares en cualquier delegación comercial de **Schneider Electric España S.A.** o bien dirigirse a:

Centro de Formación Schneider  
C/ Miquel i Badia, 8 bajos  
08024 Barcelona

Telf. (93) 285 35 80

Fax: (93) 219 64 40

e-mail: [formacion@schneiderelectric.es](mailto:formacion@schneiderelectric.es)

La colección de **Cuadernos Técnicos** forma parte de la «Biblioteca Técnica» de **Schneider Electric España S.A.**

#### **Advertencia**

Los autores declinan toda responsabilidad derivada de la incorrecta utilización de las informaciones y esquemas reproducidos en la presente obra y no serán responsables de eventuales errores u omisiones, ni de las consecuencias de la aplicación de las informaciones o esquemas contenidos en la presente edición.

La reproducción total o parcial de este Cuaderno Técnico está autorizada haciendo la mención obligatoria: «Reproducción del Cuaderno Técnico nº 169 de Schneider Electric».

# Cuaderno Técnico nº 169

## El diseño de redes industriales en AT



### **Georges THOMASSET**

Diplomado ingeniero por el Institut d'Electrotechnique de Grenoble (IEG) en 1971.

Posteriormente, llevó a cabo estudios de diseño de redes industriales complejas en la Dirección Técnica de Merlin Gerin.

Después de haber dirigido la oficina técnica de estudios de «distribución pública en MT e instalaciones hidroeléctricas», desde 1984 es el responsable del servicio técnico de la unidad industrial del Departamento de realización de conjuntos.

Trad.: J.M. Giró

Original francés: octubre 1993

Versión española: junio 2001

**Merlin Gerin**

**Eunea Merlin Gerin**

**Modicon**

**Telemecanique**

**Mesa**

**Himel**

**Square D**

**Schneider**  
 **Electric**

## Terminología

---

**Flicker:** «parpadeo» o fluctuaciones periódicas de una fuente luminosa.

**AT-A y AT-B:** categorías de MT definidas por el decreto francés de 14 de noviembre de 1988.

**Nota:**

Los valores de las tensiones alternas de más de 1000 V son objeto de múltiples decretos, normas y especificaciones particulares, como las de las compañías suministradoras:

■ El decreto francés de 14 de noviembre de 1988, define dos valores de tensión:

AT-A =  $1 \text{ kV} < U \leq 50 \text{ kV}$ ,

AT-B =  $U > 50 \text{ kV}$ .

■ El CENELEC (Comité Europeo de Normalización Electrotécnica) en su circular de 27 de julio de 1992, precisa:

MT =  $1 \text{ kV} < U \leq 35 \text{ kV}$ ,

AT =  $U > 35 \text{ kV}$ .

■ La publicación CEI 71 precisa dos escalas de tensiones más elevadas para el material:

gama A =  $1 \text{ kV} < U < 52 \text{ kV}$ ,

gama B =  $52 \text{ kV} \leq U < 300 \text{ kV}$ ,

gama C =  $U \geq 300 \text{ kV}$ .

Una revisión pendiente, deja sólo dos escalas:

gama I =  $1 \text{ kV} < U \leq 245 \text{ kV}$ ,

gama II =  $U \geq 245 \text{ kV}$ .

■ La empresa suministradora nacional de Francia, EDF, utiliza actualmente la clasificación del decreto antes citado.

**Plan de protección de una red:** organización general de las protecciones de una red que abarca: el sistema de protección utilizado, la elección de la aparamenta y todos sus ajustes.

**Receptor o carga «sensible»:** aquél que no soporta en modo alguno los cortes de tensión.

**Red privada:** red eléctrica que alimenta uno o varios emplazamientos (factorías o fábricas) que normalmente pertenecen a un mismo propietario.

**Red pública:** red eléctrica que pertenece al distribuidor nacional o local de energía que alimenta a varios usuarios o consumidores independientes.

**Estabilidad dinámica de una red:** cualidad que posee una red con varias máquinas síncronas para volver a su funcionamiento normal después de una perturbación brusca que provoca una modificación de su configuración: transitoria (cortocircuito) o definitiva (desconexión de una línea).

**Estructura de una red:** planificación del conjunto de la red, normalmente representada en forma de esquema unifilar, en la que se indica la posición relativa (interconexiones, separación de circuitos, ...) de las diversas fuentes de alimentación y de los consumidores.

**Factoría:** conjunto (en un único emplazamiento) de varios consumidores de energía.

# El diseño de redes industriales en AT

Sometidos a una competencia cada vez más dura, los industriales deben de ser sumamente exigentes en la gestión y tener una gran disponibilidad de sus herramientas de producción.

Las redes eléctricas suministran la energía necesaria para cualquier herramienta de producción. La disponibilidad de la energía para la alimentación de los receptores la buscan los diseñadores de redes, desde que escogen los primeros esquemas unifilares de la red.

La disponibilidad de la energía es la primera exigencia de los diseñadores de redes desde que éstos empiezan a estructurar los primeros esquemas unifilares de la red.

Las condiciones esenciales de rentabilidad son precisamente la reducción de costes de montaje y de explotación de las instalaciones eléctricas, juntamente con su funcionamiento seguro y sin fallos. Esta optimización técnico-económica depende de un análisis previo, detallado y global:

- de las necesidades y exigencias específicas, según el tipo de industria de que se trate,
- de la integración de las limitaciones y solicitudes de las redes de distribución pública,
- de las normas y costumbres locales,
- de las especificaciones del personal de explotación y mantenimiento.

El presente texto se limita a los estudios de diseño de las instalaciones industriales de alta tensión (AT-A y AT-B) de gran potencia que tengan como características especiales:

- de potencia instalada del orden de 10 MVA,
- con producción autónoma (eventual) de energía eléctrica,
- alimentadas desde redes de distribución nacional de transporte o distribución ( $\geq 20$  kV),
- con distribución privada en MT.

1 Necesidades y principales exigencias a satisfacer	p. 6
2 Principales reglas de diseño de redes industriales	p. 10
3 Validación y optimización técnico-económica	p. 13
4 Elección de la estructura y explotación óptica de las redes	p. 20
5 Conclusión	p. 27
Anexo 1: Ampliación de una red industrial ya existente	p. 28
Anexo 2: Medios informáticos utilizados para los estudios de redes	p. 29
Anexo 3: Principio general de compensación	p. 30
Anexo 4: Elección del esquema de conexión a tierra para una red industrial MT	p. 31
Anexo 5: Caída de tensión en una red (expresión matemática y diagrama vectorial)	p. 32
Anexo 6: Etapas del diseño de una red industrial	p. 33
Anexo 7: Bibliografía	p. 34

# 1 Necesidades y principales exigencias a satisfacer

Las redes eléctricas industriales deben de asegurar, con el coste óptimo de inversión, de explotación y de pérdidas de producción, la alimentación de todos los receptores de una factoría, teniendo en cuenta:

- las necesidades a cubrir en cuanto a:
  - seguridad de las personas,
  - seguridad de los bienes,
  - continuidad de los bienes,
  - facilidad de explotación de la red,
  - coste mínimo de instalación,
  - optimización de la energía eléctrica (coste/calidad),

- evolución y ampliaciones futuras de la red,
- renovación de la red.

■ las prestaciones que se exigen a la red, según:

- los procesos industriales,
- los procesos eléctricos,
- el distribuidor de energía,
- el clima y posición geográfica de la zona,
- las normas, prescripciones y costumbres locales.

Es evidente que todas las necesidades no se podrán satisfacer de manera óptima: el diseñador debe de buscar el mejor compromiso.

## 1.1 Las necesidades a satisfacer

### La seguridad de las personas

Aunque las normas no existen en todos los países, conviene respetar ciertos criterios evidentes:

- imposibilidad de acceso a las partes con tensión (protección contra contactos directos),
- sistema de protección contra la elevación de tensión de las masas metálicas (protección contra contactos indirectos),
- prohibición de maniobrar los seccionadores de línea con carga,
- imposibilidad de conexión a tierra con tensión,
- eliminación rápida de los defectos.

### La seguridad de los bienes

Las instalaciones eléctricas no deben de estar sometidas a esfuerzos que no podrán soportar. Por tanto, es de capital importancia la elección de materiales y equipos. Para evitar los incendios y limitar los efectos destructivos de la energía eléctrica, hay que prestar especial atención a dos magnitudes eléctricas:

- las sobreintensidades (cortocircuitos y sobrecargas),
- las sobretensiones.

Las soluciones que se adopten deben de asegurar, por lo menos:

- la eliminación del defecto y la continuidad de la alimentación en las partes sanas de la red (selectividad),

- el proporcionar las informaciones necesarias sobre la naturaleza del defecto inicial para una intervención eficaz.

### La continuidad de la alimentación de los receptores

La continuidad de la alimentación de los receptores es necesaria por las siguientes razones:

- seguridad de las personas, por ejemplo, alumbrado,
- mantenimiento de la herramienta de producción, por ejemplo, estiradora de vidrio,
- productividad,
- confort de la explotación, por ejemplo, proceso simplificado de reenganche de una máquina, de un taller.

Según las exigencias de funcionamiento, los receptores se clasifican en tres familias:

- los receptores «ordinarios»,
- los receptores «esenciales»,
- los receptores «críticos», que son los que no soportan ningún tipo de corte.

### La facilidad de la explotación de la red

Para cumplir con sus objetivos con seguridad y fiabilidad, los explotadores de las redes deben de tener a su disposición:

- una red fácil de manipular, para poder actuar con seguridad (sin duda o ambigüedad) en caso de incidente o maniobra,

- aparatos y equipos suficientemente dimensionados, que requieran poco mantenimiento y sean fáciles de reparar (mantenibilidad),

- medios de mando y control adecuados que faciliten la gestión de la red con una centralización en tiempo real y en un único lugar de todas las informaciones relativas al estado del «proceso eléctrico» en régimen normal y perturbado.

#### **El coste mínimo de la instalación eléctrica**

El coste mínimo de la instalación eléctrica no es necesariamente la búsqueda del coste mínimo inicial, sino la suma de tres costes:

- el coste de la inversión inicial,
- los costes de explotación y mantenimiento,
- los costes de las pérdidas de producción debidas al diseño y al plan de protección de la red (sistema de protección utilizado, elección de la aparatenta y de los ajustes).

#### **La optimización de la energía eléctrica**

Cuando una factoría tiene generadores de energía eléctrica, es necesario gestionar de la mejor forma posible la energía proporcionada por el suministrador y la producida localmente.

Un sistema de mando y control puede optimizar el coste de la energía consumida en la fábrica en función de:

- el contrato suscrito con el suministrador (tarificación según el instante, la hora, el día o la estación del año),
- la disponibilidad de los generadores de la fábrica,
- los imperativos del proceso industrial.

#### **La evolución y ampliaciones posteriores de la red**

Desde el diseño de una red industrial, es posible prever, si se trabaja con el mayor esmero, la evolución futura de la factoría y, sobre todo, las posibles ampliaciones.

Hay que tener en cuenta las posibles y futuras modificaciones:

- en el dimensionamiento de los órganos principales de alimentación (cables, transformadores, aparatenta de corte),

- en el diseño del esquema de distribución,
- y en el cálculo de las superficies reservadas a los locales de uso eléctrico.

Esta anticipación lleva a una flexibilidad mejor de la gestión de la energía.

#### **La renovación de las redes**

Los consumidores de energía eléctrica amplían sus instalaciones utilizando cada vez mayor extensión para los nuevos procesos de fabricación y además las nuevas máquinas siempre son más potentes. Por tanto, son necesarias renovaciones y reestructuraciones de la red.

El estudio de renovación de una red debe de hacerse con más cuidado que el de una red nueva, porque se presentan nuevas condiciones y exigencias, especialmente:

- la resistencia electrodinámica y dieléctrica de ciertos aparatos o equipos existentes puede ser insuficiente,

- se necesita una mayor capacidad para alimentar grandes receptores (corriente de arranque, estabilidad dinámica, ...),

- la superficie y altura de los locales eléctricos existentes que puede ser no modificable,

- la situación geográfica de equipos y receptores puede venir impuesta.

Ejemplo de renovación con la adición de un nuevo transformador: la instalación de una reactancia trifásica entre la instalación vieja y el nuevo transformador permite que no aumente en exceso la corriente de cortocircuito y, por tanto, conservar los equipos existentes (anexo 1).

#### **La calidad de los estudios**

Los estudios de diseño y de los detalles deben de llevarse a cabo con método y rigor. Así, la obtención de la certificación ISO 9001 obliga a definir procedimientos que describen las etapas esenciales de los estudios de diseño de conjunto y de detalle con el objetivo de controlar y satisfacer mejor las necesidades del cliente.

El Departamento de Realización de conjuntos de Merlin Gerin obtuvo la certificación ISO 9001 en 1992.

## 1.2 Exigencias principales

### Exigencias relacionadas con el proceso industrial

Además de la necesidad esencial de continuidad de suministro para ciertos procesos industriales, estos mismos procesos exigen también:

- alimentación y, sobre todo, arranque de motores muy grandes que arrastran moladoras, machacadoras, ventiladores, bombas, cintas transportadoras (causa principal de caídas de tensión importantes durante el arranque),
- alimentación de hornos de arco cuyo arco, frecuentemente inestable, provoca caídas de tensión no equilibradas, breves pero repetitivas (que por tanto provocan el «flicker» o parpadeo del alumbrado) y que pueden producir armónicos,
- alimentación de dispositivos electrónicos de gran potencia (rectificadores, tiristores, ...) que producen en la red deformaciones importantes de la onda de tensión (armónicos) y empeoran el factor de potencia; es el caso de las cadenas de electrólisis, hornos eléctricos de corriente continua y motores de velocidad variable.

Además, ciertos procesos industriales perturban el entorno: producen sustancias (polvo, gas) a veces corrosivas, que pueden bloquear los mecanismos o reducir las prestaciones de los aparatos eléctricos (por ejemplo, rigidez dieléctrica) o incluso provocar explosiones si aparecen arcos eléctricos.

### Exigencias relacionadas con el proceso eléctrico

A lo largo del estudio hay que tener en cuenta las diversas condiciones «electrotécnicas» que ha de satisfacer cualquier red eléctrica, y en especial:

- limitación de la intensidad de corriente de cortocircuito y de su duración,
- arranque o re arranque de grandes motores sin bajada de tensión excesiva,
- estabilidad de los alternadores después de un incidente.

### Exigencias relacionadas con la red pública de distribución eléctrica

- potencia de cortocircuito

El valor de la potencia de cortocircuito de la red aguas arriba que alimenta la red privada es un elemento decisivo en la elección:

- de la estructura de la red privada de distribución,
- de la potencia máxima de los receptores,
- de ciertos receptores sensibles a las caídas de tensión.

■ el esquema de conexión a tierra (régimen de neutro) de la red pública suele ser conservado en la red privada, pero, a veces, no es compatible con ciertos receptores. Entonces hay que crear una red particular con:

- un tipo de protección eléctrica contra defectos fase/tierra,
- un modo particular de explotación de la red (en caso de régimen IT, búsqueda y eliminación del defecto por el personal de explotación).

■ microcortes o bajadas importantes y transitorias de la tensión mono o polifásica.

La presencia de tales fenómenos puede provocar perturbaciones y hasta la destrucción de máquinas. Puede producir:

- errores de funcionamiento y/o pérdida de datos en los sistemas informáticos de procesos industriales (CPU, autómatas industriales, ...) de gestión o de cálculos científicos,
- destrucción mecánica de un motor, de su acoplamiento mecánico o de la máquina arrastrada. Esto se produce después de un microcorte (realimentación de motores todavía en movimiento) puesto que la reconexión puede hacerse en oposición de fase entre la tensión de red y la tensión residual generada por el motor; la corriente absorbida entonces por el motor es muy importante, de 4 a 15 veces la corriente nominal y produce esfuerzos electrodinámicos excesivos.

■ sobretensiones de origen externo, en especial, descargas o caídas de rayo (Cuaderno Técnico nº 168),

■ valor y calidad de la tensión de alimentación.

- el valor de la tensión de alimentación determina en parte la organización de la red privada. En efecto, si la alimentación se realiza en AT, puede ser interesante mantener este valor de tensión para la distribución principal de una fábrica,

□ la calidad de la alimentación

Diversas variaciones de tensión pueden perjudicar y hasta impedir el buen funcionamiento de los equipos de producción. La tabla de la **figura 1** presenta estos defectos, sus causas y consecuencias, así como sus principales remedios.

#### Nota:

En cuanto a la calidad de la alimentación, las variaciones de frecuencia tolerables está en  $\pm 2\%$  y la tasa de armónicos de tensión ha de ser menor del 3%.

Para valorar la calidad de la energía eléctrica suministrada y si es necesario aumentarla, un



gran distribuidor nacional europeo ha instalado más de 2000 aparatos registradores en la alimentación de grandes zonas industriales.

Estos aparatos miden:

- tensiones e intensidades eficaces,
- potencias activas y reactivas,
- cortes, breves y largos,
- bajadas de tensión,
- tensiones e intensidades armónicas,
- desequilibrio de tensión.

Además se detectaron señales de telemando de 175 y 188 Hz.

### Exigencias climáticas y geográficas

Para definir mejor las características de los equipos y aparatos, según los tipos de instalación, hay que conocer:

- temperaturas diarias medias y máximas,
- tasa de humedad a temperatura máxima,

- velocidad máxima del viento,
- presencia de escarcha, hielo y viento con arena,
- entorno (atmósfera corrosiva o riesgo de explosión),
- altitud,
- nivel cerámico de la región (frecuencia de caídas de rayo),
- dificultades de acceso (para el transporte de materiales pero también para el mantenimiento).

### Respeto a las normas y usos locales

En este aspecto, hay que saber concretamente:

- las normas nacionales e internacionales de la aparamenta e instalación,
- la reglamentación y prescripciones especiales del complejo industrial,
- los usos locales.

Variaciones tensión	Algún %	5 a 25%	5 a 25%	100%
Duración	1/100 a 1s	0,5 a 20 s	20 s a 1 hora	0,1 a 0,3 s ó 10 a 30 s
Periodicidad	SÍ	NO	NO	NO
Causas	■ existencia horno eléctrico de arco	■ arranque de grandes motores ■ defecto mono o polifásico	■ ausencia de regulación de la tensión en los CT	■ sistema de reenganche rápido y/o lento de las líneas AT
Consecuencias	■ variación de la luminosidad de incandescencia (flicker)	■ riesgo de inestabilidad de la red	■ sobrecarga de motores ■ riesgo importante de inestabilidad de la red	■ suspensión momentánea de la alimentación de todos los receptores
Principales remedios	■ utilizar compensadores estáticos de energía reactiva	■ adaptar el modo de arranque ■ aumentar la rapidez del plan de protección	■ equipar los transformadores con reguladores en carga	■ prever interruptores automáticos shunt

**Fig. 1:** Las variaciones de tensión, sus causas, consecuencias y principales remedios.

## 2 Principales reglas de diseño de redes industriales

El objeto de este capítulo es explicar cómo aplicar al diseño de redes industriales el conjunto de obligaciones (necesidades y exigencias) descritas en el capítulo anterior.

Puesto que las fábricas están pensadas para trabajar de forma continuada, desde el principio del estudio debe de evaluarse cualquier interrupción de la energía eléctrica y sopesar sus consecuencias, para tomar las medidas oportunas.

El método propuesto en este capítulo tiene dos fases:

- 1- la búsqueda del equilibrio técnico entre las necesidades y las exigencias (capítulo 1),
- 2- la optimización técnico-económica mediante el uso correcto de ciertos cálculos y los conceptos desarrollados a continuación.

El anexo 2 da una lista, no exhaustiva, de los principales programas de cálculo utilizados por los ingenieros especialistas en el estudio de redes.

### 2.1 Equilibrio de potencias, coeficientes de utilización y simultaneidad

Es la primera etapa esencial del estudio del diseño de una red.

Debe de acotar y localizar geográficamente los valores de las potencias.

#### Equilibrio de potencias

Hay que:

- distinguir las potencias activas, reactivas y aparentes,
- agrupar las potencias por zonas geográficas (de 3 a 8 zonas) según la extensión del emplazamiento,
- identificar por zonas los receptores «ordinarios», «esenciales» y «críticos»

#### Coeficientes de utilización y de simultaneidad (figura 2)

	motores	alumbrado calefacción	tomas de corriente
coeficiente de utilización	0.75	1	(**)
coeficiente de simultaneidad	0.70	1	0.1 a 0.3

\* Depende del proceso

\*\* depende de su destino

*Fig. 2: Orden de magnitud de los coeficientes de utilización y simultaneidad.*

### 2.2 Elección de tensiones

La elección de tensiones se determina por la función a realizar: transporte, distribución o utilización. Así, en AT, la tensión de distribución no es necesariamente idéntica a la tensión de utilización, por ejemplo, en una fábrica la tensión de 20 kV puede ser perfecta para la distribución,

debido a las potencias y distancias de los talleres respecto al centro de transformación principal, y sin embargo, la potencia de sus diez grandes motores obliga a utilizar 6,6 kV para su alimentación.

## 2.3 Compensación de la energía reactiva

Normalmente, el distribuidor local de energía, en el punto de enganche del abonado, obliga a trabajar con un factor de potencia ( $\cos \phi$ ) mejor que uno prefijado.

La compensación de la energía reactiva, que suele ser necesaria para satisfacer esta exigencia, puede hacerse:

- en la subestación (o cuadro general): compensación **global**,
- en los receptores: compensación **repartida**.

El principio general de compensación con condensadores se explica en el anexo 3.

### Nota:

Una compensación excesiva con baterías de condensadores fijas puede provocar sobretensiones. Un caso particular es la autoexcitación de las máquinas asíncronas: los condensadores asociados a un motor asíncrono (compensación repartida) pueden dar lugar a sobretensiones muy importantes al cortarse la alimentación. Este fenómeno puede producirse para una compensación superior al 90% de la corriente magnetizante, corriente poco diferente de la corriente de vacío del motor.

## 2.4 Fuentes de seguridad y de sustitución

La instalación de una fuente de seguridad se hace para la protección de personas (normas y textos legislativos), por ejemplo, para el balizamiento de las vías de evacuación.

La instalación de una fuente de sustitución se lleva a cabo para mantener en servicio los elementos de producción o para disponer de una mayor flexibilidad de explotación.

## 2.5 Producción autónoma de energía eléctrica

Una factoría puede dotarse de medios autónomos de producción de energía eléctrica para alimentar los receptores «críticos», por razones tarifarias o porque los procesos de fabricación de la propia factoría producen energía excedentaria (mecánica o térmica), por ejemplo, en forma de vapor.

Si la red pública tiene una potencia de cortocircuito y una calidad de tensión y frecuencia suficientes, es preferible hacer funcionar en paralelo las fuentes autónomas y la red pública, porque ésta ayuda a estabilizar el comportamiento de los alternadores de la factoría (tensión y velocidad). En estos casos, hay que prever un sistema de reparto de las

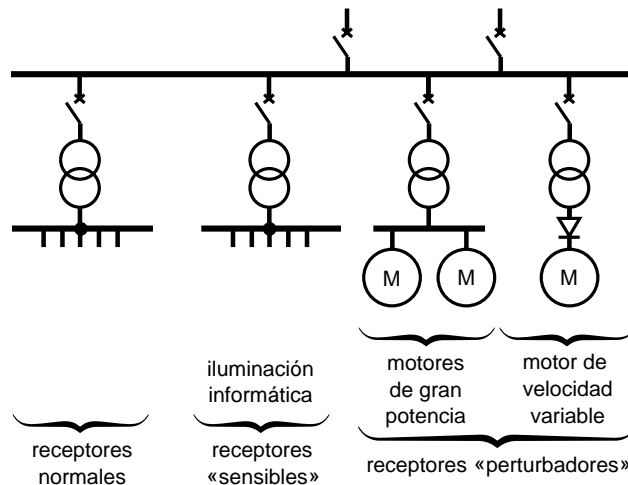
potencias activa y reactiva entre los diversos alternadores y la red pública.

Al producirse incidentes eléctricos graves en la red privada, o en la red pública pero cerca de la fábrica, pueden aparecer fenómenos de inestabilidad. En estos casos puede ser necesario proceder a una separación (extremadamente corta, del orden de 0,2 segundos) de la red pública (isla de circuitos alimentados por los alternadores) para no correr el riesgo de que se produzca una parada total de las instalaciones. Al efectuarse esta separación, para evitar la sobrecarga de la red privada, se provoca intencionadamente la desconexión de los receptores no esenciales de la red privada.

## 2.6 Fraccionamiento de las fuentes

Ciertos receptores provocan perturbaciones importantes en la red de distribución privada. El fraccionamiento de las fuentes (**figura 3**) permite aislar estos receptores perturbadores, ofreciendo además otras dos ventajas:

- tener una selectividad mejor entre las protecciones, lo que mejora la continuidad de alimentación de otros receptores,
- permitir escoger el esquema de conexión a tierra (régimen de neutro) adecuado a la utilización.



**Fig. 3:** El fraccionamiento de las fuentes es un medio para separar los receptores «perturbadores» de otros receptores.

## 2.7 Esquema eléctrico general

A partir de los diferentes elementos citados hasta ahora en este capítulo, el diseñador de la red crea una pre-estructura que va afinado en función de las exigencias del emplazamiento industrial para conseguir el «esquema unifilar general de principio» de la distribución eléctrica

de la factoría: es el punto de partida para la optimización técnico-económica de la red.

El capítulo siguiente presenta simplemente las diversas elecciones posibles y los cálculos necesarios para la búsqueda de la solución óptima.

## 3 Validación y optimización técnico-económica

### 3.1 Elección del esquema de conexión a tierra (régimen de neutro)

Las normas y reglamentos obligan a proteger toda instalación eléctrica contra los contactos directos e indirectos. En general, los dispositivos de protección aseguran el corte automático de la alimentación (al primer o al segundo defecto fase-tierra, según el esquema de conexión a tierra utilizado). Hay también protecciones especiales adaptadas a ciertas situaciones

específicas. El esquema de conexión a tierra de una red en AT, puede escogerse en función de los criterios indicados en el anexo 4. Pero, muy frecuentemente, es interesante hacer coexistir, en una misma red industrial, diferentes esquemas, cada uno con sus ventajas características determinadas.

### 3.2 Definición de las canalizaciones eléctricas

Las canalizaciones eléctricas son una parte importante de la inversión total de una instalación eléctrica. Por tanto, por motivos de seguridad y coste es importante:

- escoger el mejor tipo de canalización (cable),

■ y calcular lo más exactamente posible la sección mínima, pero teniendo en cuenta las corrientes de cortocircuito y de arranque, las caídas de tensión, las pérdidas, ...

### 3.3 Estudio de la coordinación del aislamiento

La coordinación del aislamiento tiene por objeto el conseguir de la mejor forma posible el equilibrio técnico-económico de la protección de personas y materiales contra las sobretensiones que puedan aparecer en las instalaciones eléctricas, que puedan tener origen tanto en la propia red como en el rayo.

Hay tres tipos de sobretensiones que pueden provocar una perforación y, por tanto, un defecto de aislamiento con o sin la destrucción del material:

- sobretensiones a frecuencia industrial (50 a 500 Hz),
- sobretensiones de maniobra,
- sobretensiones atmosféricas (descarga de rayo).

La coordinación del aislamiento favorece una mejor disponibilidad de la energía eléctrica. Su control necesita:

- conocer el valor de las sobretensiones que puedan aparecer en la red,
- definir el grado de prestaciones buscado o, más explícitamente, una tasa de fallos aceptable del aislamiento,
- instalar dispositivos de protección perfectamente adaptados a la constitución de la red (nivel de aislamiento) y a los tipos de sobretensiones,
- elegir los diversos componentes de la red teniendo en cuenta su rigidez dieléctrica a las sobretensiones que se pueden presentar según las exigencias antes citadas.

El Cuaderno Técnico nº 151 describe las perturbaciones de tensión, los medios para limitarlas y también la normativa para permitir una distribución segura y optimizada de la energía eléctrica gracias a la coordinación del aislamiento.

### 3.4 Definición de un sistema de protección

Cuando en una red se produce un defecto, hay varios órganos de protección, situados en diversas zonas de la red, que pueden detectar simultáneamente esta anomalía. Su disparo selectivo tiene por objeto el aislar lo más rápidamente posible la parte de la red afectada por el defecto y únicamente esta parte, dejando con tensión todas las otras partes sanas de esta misma red. El diseñador debe, ante todo, escoger un **sistema** de protección que le permita definir las unidades de protección que mejor se le adapten. Debe también definir un **plan** de disparo de las protecciones que consiste en determinar los ajustes de los relés en intensidad y en tiempo para obtener una buena selectividad a la desconexión.

Existen diferentes técnicas de selectividad que se instalan normalmente y que utilizan o asocian diferentes datos y variables, como son la intensidad, el tiempo, los datos lógicos, la disposición geográfica, ...

#### Selectividad por corriente o amperimétrica

Esta selectividad se utiliza (en BT) cuando la intensidad de las corrientes de cortocircuito disminuye mucho con la distancia que separa la fuente del punto de cortocircuito considerado o entre la red aguas arriba y aguas abajo de un transformador.

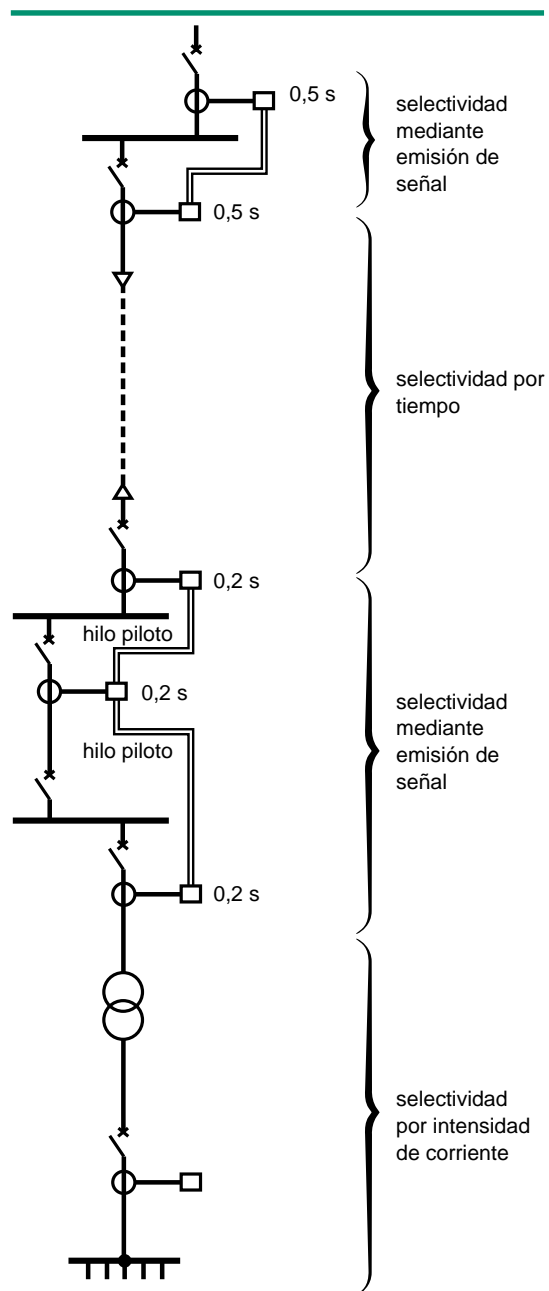
#### Selectividad por tiempo o cronométrica

Se utiliza en BT y muy frecuentemente en AT. Los tiempos de actuación (disparo) de los aparatos de protección (interruptores automáticos) se toman cada vez más largos cuanto más cerca estén de la fuente. Para evitar los regímenes transitorios de corriente, la duración mínima en el punto más alejado de la fuente (inmediatamente aguas arriba de la utilización) es de 0,2 a 0,1 s, si el ajuste de la corriente es alto, con una duración máxima de 1 segundo en el origen de una red privada.

Los retardos pueden ser de tiempo constante o de tiempo dependiente del valor de la corriente de cortocircuito.

#### Selectividad por emisión de señal lógica o selectividad lógica

La selectividad queda asegurada por una orden de «espera lógica» de una duración limitada,



**Fig. 4:** Sistema de protección que utiliza varias técnicas de selectividad: amperimétrica, cronométrica y lógica.

emitida por la primera unidad de protección situada justo aguas arriba del defecto y antes de cortar el circuito, hacia las otras unidades de protección situadas aguas arriba. Esta técnica desarrollada y patentada por Merlin Gerin se detalla en el Cuaderno Técnico nº 2.

El retardo al disparo es corto y constante independientemente de la posición del defecto en la red, lo que favorece la estabilidad dinámica de la red y minimiza los efectos destructores de un defecto así como sus sobreesfuerzos térmicos.

#### **La selectividad con ayuda de la protección direccional y diferencial**

Esta selectividad permite una protección específica de una porción o de un elemento determinado de la red.

Ejemplo: transformadores, cables en paralelo, redes en bucle, ...

#### **Selectividad con la ayuda de protección de distancia**

Se diseña a partir de un «fraccionamiento» de la red en diversas zonas. Las unidades de protección localizan la zona en que está situado el defecto, calculando la impedancia del circuito considerado.

Esta técnica se utiliza poco, salvo si la red privada AT es muy extensa.

En la **figura 4** se representa un ejemplo de sistema de protección que utiliza varias técnicas de selectividad.

#### **Nota:**

En este apartado no se han abordado los criterios de elección de los sistemas de protección ni de los relés y sus ajustes. Existen numerosas obras que tratan este tema, por ejemplo, los Cuadernos Técnicos nº 2 y nº 158.

### **3.5 Cálculo de las corrientes de cortocircuito**

Para conseguir el mejor equilibrio posible técnico-económico, es necesario conocer los diversos valores de las corrientes de cortocircuito, para poder determinar:

- los valores de poder de cierre y de corte, que dependen de las  $I_{cc}$  máximas de cresta y eficaz,
- la resistencia a los esfuerzos electrodinámicos de los equipos y de los aparatos eléctricos, que depende de las  $I_{cc}$  máximas de cresta,
- los ajustes, en los estudios de selectividad, de los disparos de las protecciones, que dependen de las  $I_{cc}$  máximas y mínimas.

El Cuaderno Técnico nº 158, después de hacer un repaso sobre los fenómenos físicos, estudia los métodos de cálculo previstos en las normas.

Cuando hay máquinas giratorias (alternadores y motores) el establecimiento de una corriente de cortocircuito puede descomponerse en tres tiempos o «regímenes»:

- régimen subtransitorio,
- régimen transitorio,
- régimen permanente.

Los regímenes subtransitorio y transitorio están relacionados con el agotamiento del flujo almacenado en las máquinas giratorias síncronas y asíncronas.

En estos dos regímenes hay que utilizar la noción de componente asimétrica, llamada también componente continua cuya amortiguación depende de la razón R/X de la red aguas arriba y del instante del defecto respecto a la fase de la tensión.

Por último, hay que tener en cuenta la contribución de los motores a la intensidad de corriente de cortocircuito. En efecto, al producirse un cortocircuito trifásico, las máquinas asíncronas ya no son alimentadas por la red y el flujo magnético de estas máquinas no puede desaparecer instantáneamente.

La extinción de este flujo origina una corriente subtransitoria, y después transitoria, que aumenta el valor de la intensidad de corriente de cortocircuito de la red.

El valor total de la intensidad de corriente de cortocircuito es entonces la suma vectorial de las dos corrientes de cortocircuito: el de la fuente y el de las máquinas.

### 3.6 Cálculo de las variaciones de tensión en régimen normal y perturbado

#### En régimen normal

El cálculo de las variaciones de tensión en régimen normal es una etapa de control que permite verificar las tensiones a lo largo de toda la red.

Si los valores de las tensiones son demasiado bajos, el diseñador comprueba que:

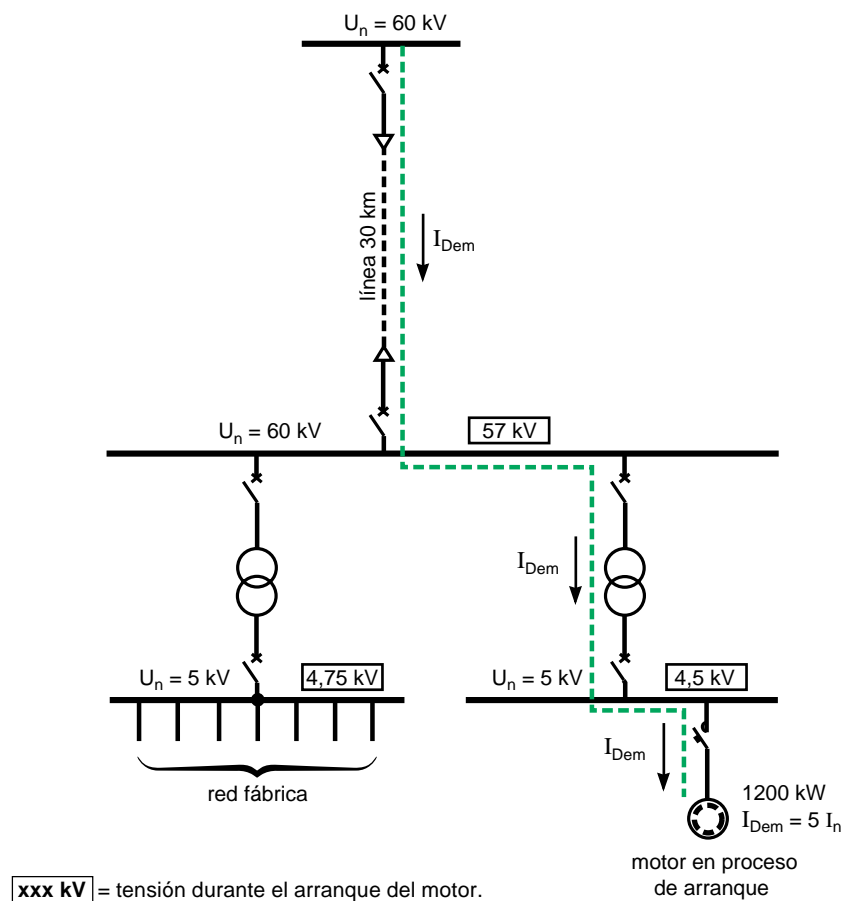
- los flujos de potencia activa y reactiva son normales,
- las canalizaciones eléctricas están bien dimensionadas,
- las potencias de los transformadores son suficientes,
- el principio de compensación de energía reactiva es correcto,
- el diseño de la estructura de la red es bueno.

#### En régimen perturbado

Para verificar que los fenómenos que se citarán no provocan bajadas o elevaciones excesivas de la tensión, es necesario utilizar el cálculo de las variaciones de tensión en régimen perturbado:

- arranque de grandes motores (figura 5),
- funcionamiento degradado de la red (por ejemplo, 2 transformadores en uso, en lugar de los 3 previstos para marcha normal),
- explotación de las redes en vacío, con o sin compensación de la energía reactiva.

El anexo 5 da la expresión y representa el diagrama vectorial de la bajada de tensión en una red.



**Fig. 5:** Instalación de un motor de 1200 kW alimentado por una línea de 60 kV de 30 km de longitud: ejemplo de determinación del valor de las variaciones de tensión durante su arranque. Téngase presente que la separación de la alimentación en «red de fábrica» y «motor» ha permitido tener sólo 250 V de caída de tensión en la «red de fábrica».



### 3.7 Elección del modo de arranque de motores

El modo de arranque utilizado (estrella-triángulo, autotransformador, resistencias o reactancias estáticas, ...) debe evidentemente permitir disponer de un par de aceleración  $C_a$  suficiente (en general  $C_a > 0,15 C_n$ ), pero sin provocar caídas de tensión excesivas ( $< 15\%$ ).

Repaso: la ecuación que define el estado de equilibrio de un motor con la máquina que arrastra es:

$$C'_m - C_r = J \frac{d\omega}{dt}$$

donde:

$C'_m$  = par motor con tensión real de alimentación ( $U_r$ ),

$C_r$  = par resistente de la máquina arrastrada,

$J$  = inercia de todas las masas arrastradas,

$d\omega/dt$  = aceleración angular,

$$C'_m = C_m \cdot \left( \frac{U_r}{U_n} \right)^2$$

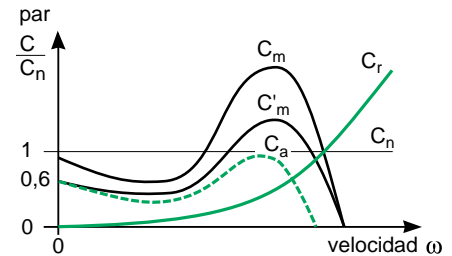
$C_m$  = par motor con tensión nominal ( $U_n$ ),

$C_a = C'_m - C_r$ ,

$C_a$  = par de aceleración.

La **figura 6** representa la curva de  $C_a$  en función de la velocidad.

La tabla de la **figura 7** muestra los tipos de arranque más utilizados. Para más detalles, consultar el Cuaderno Técnico nº 165.



$C'_m$  = par motor con tensión real de alimentación ( $U_r$ ),

$C_r$  = par resistente de la máquina arrastrada,

$C_m$  = par motor con tensión nominal ( $U_n$ ),

$C_a$  = par de aceleración.

**Fig. 6:** Representación de los diversos pares de un motor según su velocidad, con una bajada de tensión del orden del 15% (de ahí,  $C'_m \approx 0,7 C_m$ ) y un par resistente  $C_r \approx 0$  en el arranque. Téngase presente que una bajada de tensión de este porcentaje, no permitiría hacer arrancar el motor con un  $C_r > 0,6 C_n$  durante el arranque, porque entonces  $C_r > C'_m$

Necesidades de la aplicación	Características de la aplicación	Modo de arranque	Ventajas inconvenientes
proceso permanente o casi permanente arranque $\leq 1/\text{día}$	máquinas que necesitan un gran par de arranque	directo	simplicidad baja inversión <i>durante el arranque:</i> ■ par importante ■ corriente de llamada
arranques frecuentes > 1/día <i>importante</i>	motores con baja sollicitación de corriente en el arranque  o de baja potencia	directo	■ grandes esfuerzos mecánicos
bombas, ventiladores compresores arranques frecuentes	máquinas que arrancan con poco par	mediante reactancias estáticas	reducción y sollicitación de corriente de arranque (posibilidad de ajuste)
optimización de las características de arranque	la intensidad de arranque debe de reducirse, pero conservando el par necesario de arranque	mediante auto-transformador	optimización del par ( <i>reducido</i> ) y de la sollicitación de corriente de arranque (posibilidad de ajuste)
optimización de las características de arranque con par elevado	arranques más difíciles	rotórico	baja sollicitación de corriente y gran par de arranque

**Fig. 7:** Modos de arranque más utilizados.

### 3.8 Estabilidad dinámica de las redes

En régimen no perturbado, el conjunto de máquinas giratorias (motores y alternadores) que forman parte de la instalación constituyen un sistema estable con la red pública de alimentación. Este equilibrio puede alterarse por un incidente en cualquiera de las dos redes (pública o privada), por ejemplo: fluctuaciones importantes de la carga, modificación del número de transformadores, de líneas o de fuentes de alimentación, defecto polifásico, etc.

Por tanto, se puede producir o una inestabilidad transitoria (en el caso de una red bien estudiada) o la pérdida total de la estabilidad, si el fenómeno perturbador es muy grave o si la red tiene poca capacidad de recuperación (por ejemplo, potencia de cortocircuito demasiado baja).

#### Comportamiento de motores asíncronos al producirse un defecto trifásico

He aquí, a título de ejemplo, el estudio del comportamiento dinámico de los motores asíncronos al producirse un defecto trifásico (figura 8).

Al eliminarse el defecto:

- o los motores tienen pares superiores a los pares resistentes: pueden reaccelerar y encontrar de nuevo su estabilidad,
  - o los motores tienen un par inferior al de las máquinas resistentes: siguen entonces con su ralentización progresiva absorbiendo corrientes importantes que son detectadas por las protecciones de los motores y/o de la red que provocan el disparo del interruptor automático asociado.
- El rearranque de los motores, y por tanto la recuperación de la estabilidad, se ve favorecida por:
- un plan de desconexión o desenganche adecuado (desconexión de los motores ordinarios y no esenciales en caso de defectos graves),
  - una red potente (alternadores correctamente regulados y con poca caída de tensión),
  - unos sistemas de protección rápidos que disminuyen la duración de ralentización de los motores (selectividad lógica, por ejemplo),
  - una estructura de red adaptada:

- con una separación y agrupación en circuitos de receptores ordinarios y no esenciales, por una parte, y receptores esenciales y críticos por otra, para facilitar el desenganche o desconexión,

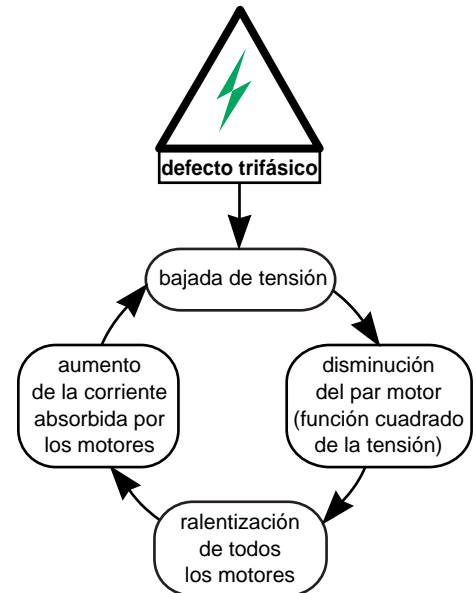


Fig. 8: Comportamiento de los motores asíncronos durante un defecto trifásico.

- conexiones de impedancia mínima para los receptores esenciales y críticos, para limitar las caídas de tensión.

La duración de recuperación de la velocidad normal de los motores es función:

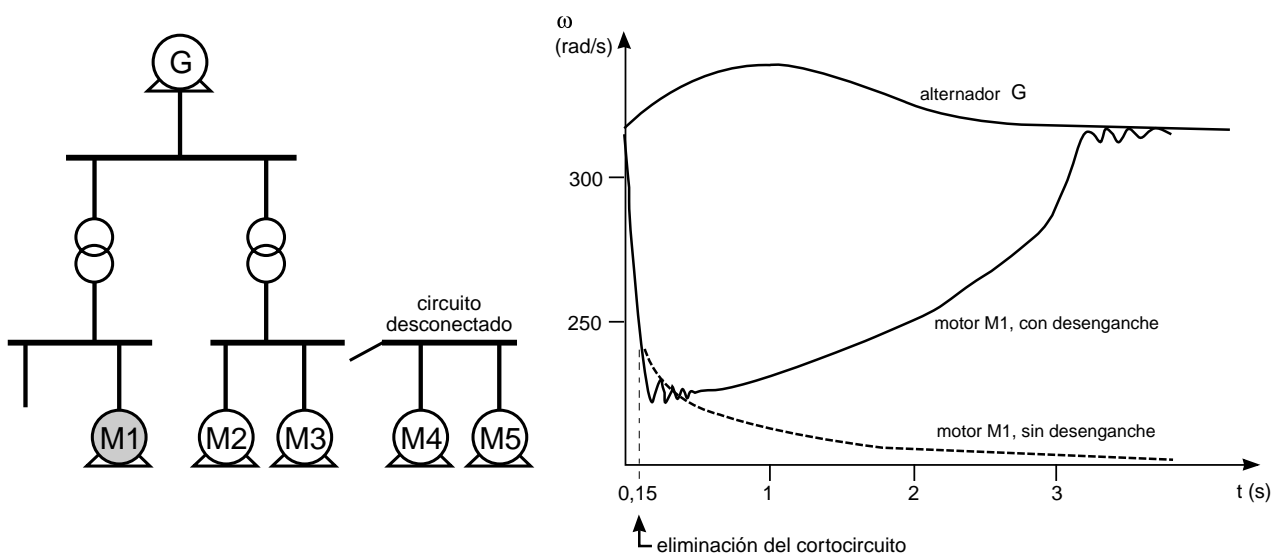
- de su par de aceleración y por tanto, de la caída de tensión,
- de la inercia de las masas giratorias.

Hay programas de cálculo que permiten simular el comportamiento dinámico de la red eléctrica y así facilitar la elección. Estos programas son especialmente válidos para determinar los procedimientos de separación de fuentes (islas), para prever los planes de desenganche de cargas no esenciales y para determinar los sistemas de protección a utilizar (selectividad lógica para obtener tiempos muy cortos de desconexión). El conjunto de estos elementos contribuye a mantener la estabilidad dinámica de la red cuando hay una perturbación.

**En resumen:**

Si la perturbación es leve (cortocircuito bifásico distanciado de la utilización), la estabilidad se recupera por la acción de los reguladores de velocidad y de tensión.

Cuando hay un riesgo importante de inestabilidad, hay que prever una protección que, en un plazo muy corto (0,2 a 0,3 s), elimine el defecto y/o un dispositivo que fraccione la red (descargándola mediante desenganches) para evitar el riesgo de parada total de la instalación (**figura 9**).



**Fig. 9:** Presentación del comportamiento dinámico de una red con y sin desenganche.

### 3.9 Síntesis

Toda la reflexión descrita en este capítulo se resume en forma de organigrama en el anexo 6.

## 4 Elección de la estructura y explotación óptima de las redes

En este capítulo, de entre las posibles estructuras de redes, se explican las más usuales y sus principales campos de aplicación. La elección de una estructura de red, que es siempre determinante en el plan de disponibilidad de la energía, suele ser difícil.

Comparar rápidamente, para las diversas estructuras, la no disponibilidad de la tensión en un punto concreto de la red es el método más racional, siendo muy interesante la utilización de un sistema experto (anexo 2).

### 4.1 Estructuras de red típicas

**Bucle abierto o cerrado, llamado «en corte de arteria»**  
(figura 10)

Estructura aconsejada para redes muy extensas, con posibles derivaciones futuras importantes. Se recomienda su explotación en bucle abierto.

**Radial doble, llamado «en doble derivación» (manual o automática)**  
(figura 11)

Estructura aconsejada para redes muy extensas y con ampliaciones futuras limitadas y que necesitan una buena continuidad de la alimentación.

**Radial llamada «en simple alimentación» o «en antena»**  
(figura 12)

Estructura aconsejada cuando las exigencias de continuidad de la alimentación son bajas. Se utiliza mucho en cementeras.

**Doble alimentación**  
(figura 13)

Estructura aconsejada cuando se necesita una buena continuidad de la alimentación y cuando el personal de explotación y mantenimiento son escasos. Se utiliza mucho en la industria siderúrgica y petroquímica.

**Doble juego de barras**  
(figura 14)

Estructura aconsejada cuando se exige una continuidad muy buena del suministro o cuando hay variaciones de carga muy importantes: las cargas pueden derivarse de uno u otro juego de barras, sin cortar la alimentación.

**Con grupos de producción de energía**  
(figura 15)

Es la estructura más simple pero de uso muy frecuente.

**Con fuente de sustitución y desenganche**  
(figura 16)

Es el caso típico de red industrial con una exigencia muy grande de continuidad de la alimentación pero en la que se dispone de un único suministrador público.

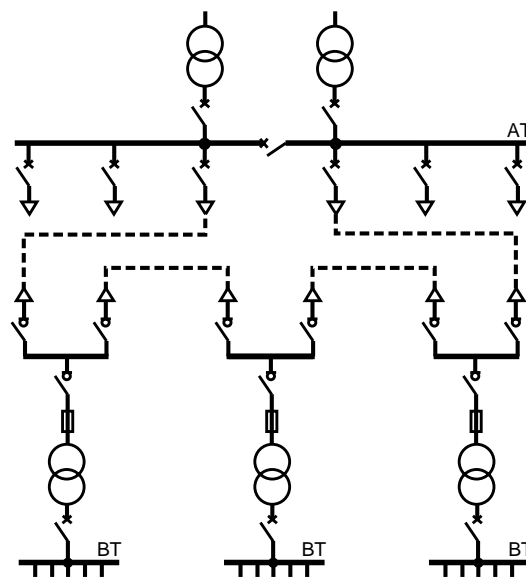
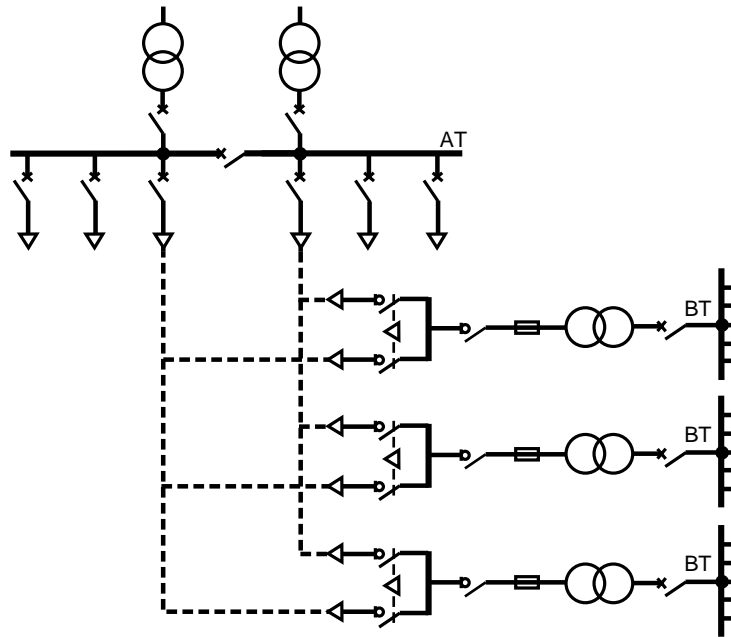
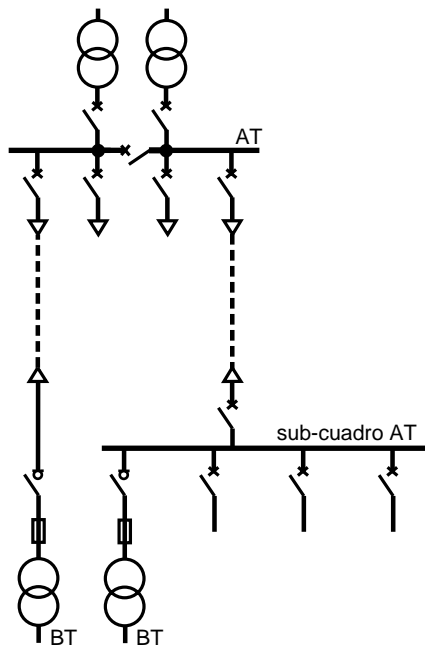


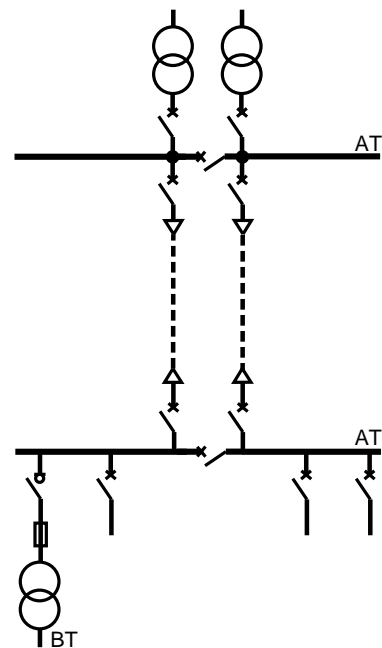
Fig. 10: Esquema de una red en bucle.



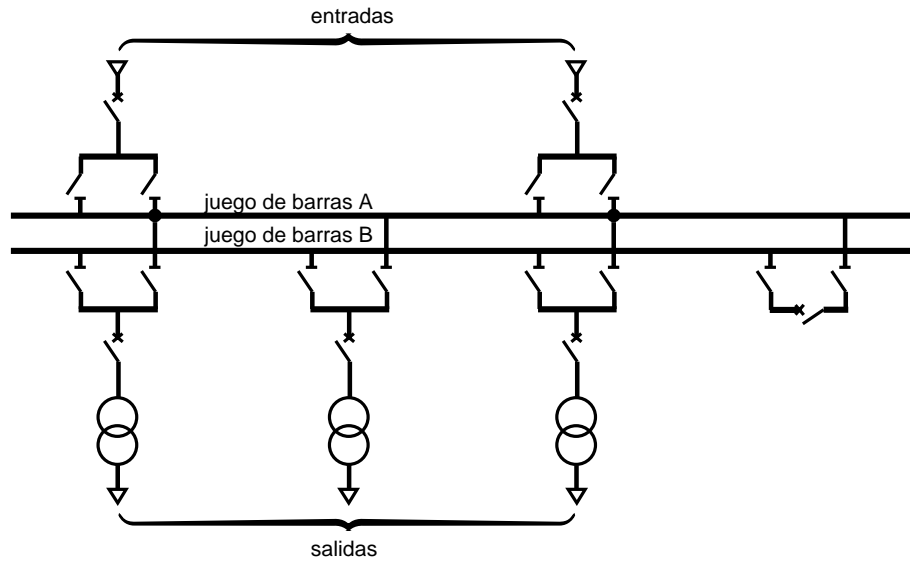
**Fig. 11:** Esquema de una red en doble derivación.



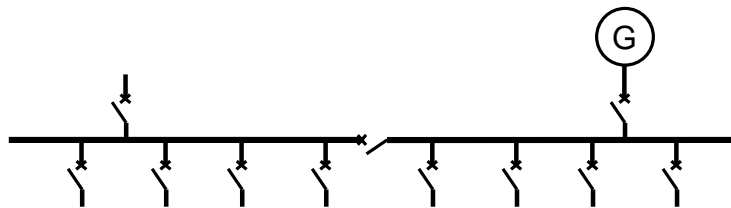
**Fig. 12:** Esquema de una red en alimentación simple.



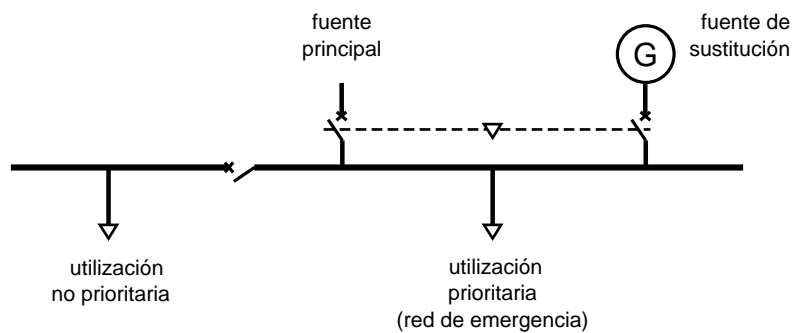
**Fig. 13:** Esquema de una red con doble alimentación.



**Fig. 14:** Esquema de una red con doble juego de barras.



**Fig. 15:** Esquema de una red con un grupo generador de energía.

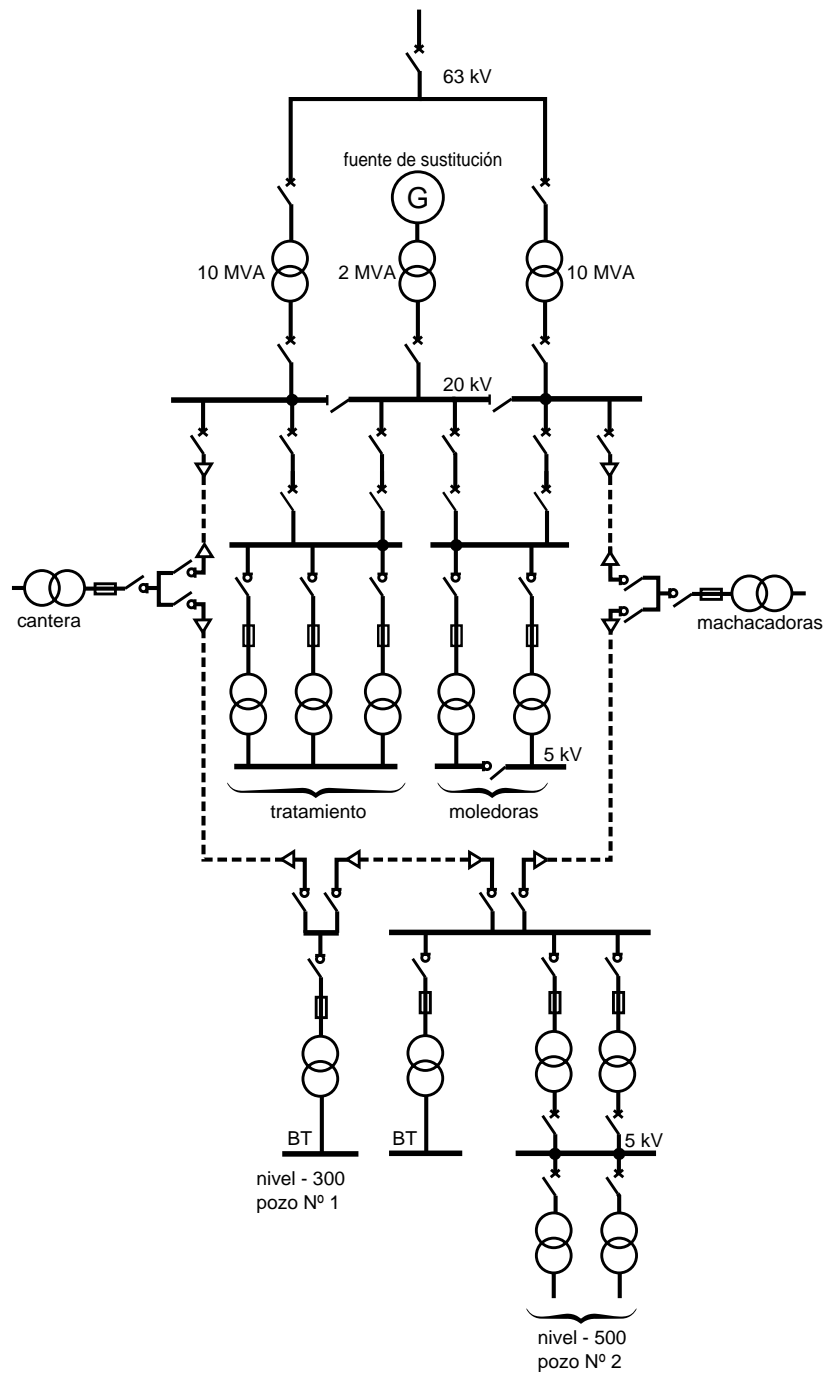


**Fig. 16:** Esquema de una red con una fuente de sustitución y desenganche.

## 4.2 Ejemplo de una estructura concreta

El esquema de la **figura 17** se diseñó y montó en una mina polimetálica de Marruecos. Agrupa varias de las diversas estructuras explicadas;

así, la alimentación de los diversos talleres se hace en bucle, en doble antena o con una fuente principal y una de sustitución.



**Fig. 17:** Estructura de una red eléctrica de una mina marroquí (Merlin Gerin).

## 4.3 Elección de los equipos

Independientemente de la estructura escogida, los diversos equipos previstos deben de satisfacer:

- las normas en vigor,
- las características de la red:
  - las tensiones, corrientes nominales,
  - la corriente de cortocircuito (poder de cierre, poder de corte, resistencia electrodinámica y térmica),
- las funciones normales (corte con defecto, corte en servicio normal, utilización frecuente como mando, aislamiento de circuitos...),
- las exigencias de continuidad de la alimentación (aparato fijo, desconectable, desenchufable),

- las cualidades de los agentes de explotación y mantenimiento (con cerraduras y candados, enclavamientos eléctricos más o menos completos, técnica de corte con o sin mantenimiento),

- las posibles exigencias de mantenimiento y ampliación (reserva, modularidad, ...).

**Nota:** En este punto del estudio, el conjunto de las características de la red es el resultado de cálculos que normalmente se hacen con la ayuda de programas de cálculo científico.

## 4.4 Explotación óptima

Para la explotación óptima de una distribución eléctrica, hay que intentar conseguir:

- la mejor continuidad de la alimentación,
- el coste mínimo de la energía consumida,
- optimización de los medios de explotación y de mantenimiento que contribuyen al control del funcionamiento de la red, tanto en régimen estable como transitorio y ante un defecto.

La solución consiste en la instalación de un sistema de «Gestión Técnica de la Distribución Eléctrica» (GTE) para todo el conjunto de la red.

Los sistemas de GTE propuestos por los fabricantes, como Merlin Gerin, explotan todas las prestaciones de los microprocesadores. Así, estos componentes, integrados en las centrales de gestión local y centralizada, en la aparatada de protección y de control y mando e instalados precisamente junto a los puntos de consumo, están en el origen del concepto de «inteligencia descentralizada».

La expresión «inteligencia descentralizada» significa que los centros de control y los aparatos cumplen su función de forma autónoma, cada uno en su nivel y sin intervención humana y únicamente solicitan la intervención de un «elemento superior» en caso de anomalía. Mediante el supervisor, el gestor o usuario son siempre informados de cualquier cambio.

Esta explicación permite entender la gran importancia que tiene definir perfectamente la arquitectura de la red.

### Descripción del sistemas GTE

(figura 18)

Un sistema de GTE se organiza en cuatro niveles:

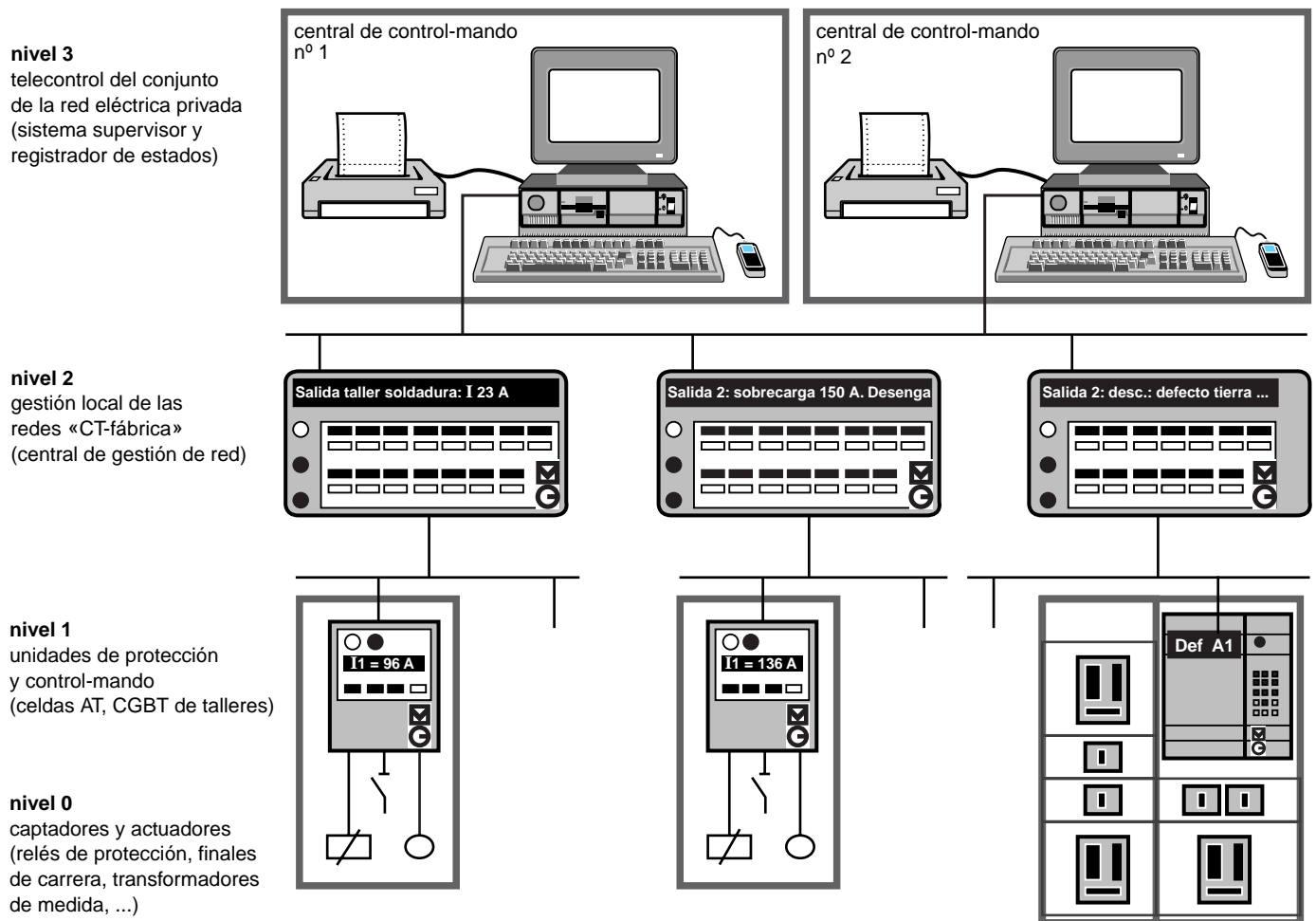
- nivel 0: captadores (de posición, de magnitudes eléctricas, ...) y actuadores (relés de disparo, bobinas, ...),
- nivel 1: unidades de protección y de mando-control, por ejemplo, una celda AT,
- nivel 2: control local, por ejemplo, centro de transformación MT/BT de una fábrica o el cuadro BT de un taller,
- nivel 3: telecontrol de todo el conjunto de la red privada.

Todo este conjunto de unidades, y especialmente las de los niveles 1 al 3 están interconectadas mediante un bus (red a través de la que circulan los datos o informaciones).

### Objetivos de los sistemas GTE

- gestionar la entrada de energía y su consumo, en función de:
  - la potencia contratada,
  - la tarificación del suministrador,
  - la disponibilidad de la central de producción privada,
  - los imperativos de los procesos industriales.
- mantener la continuidad de la alimentación eléctrica, llevando a cabo:
  - la protección rápida y selectiva (sistema de selectividad lógica, por ejemplo),





**Fig. 18:** Ejemplo de arquitectura de un sistema de Gestión Técnica de la distribución Eléctrica.

- la conmutación automática de fuentes,
- el desenganche/reenganche adecuado y programado desde la interfaz hombre/máquina con la definición de los criterios de desconexión (plan de desenganche y reenganche),
- el rearranque secuencial de los talleres,
- la función de ajuste de la tensión, de corrección del factor de potencia, ...
- la protección de los receptores esenciales durante un corte de alimentación del distribuidor o de los alternadores locales de producción.
- posibilitar el diálogo hombre-máquina:
  - visualización de los diferentes estados de la red y de sus equipos mediante sinópticos animados en tiempo real (unifilares, esquemas de detalle, curvas, ...),
  - telemando de la aparamenta de maniobra,

- consignar los estados y medidas,
- registro cronológico de los defectos y alarmas (10 ms),
- archivo de eventos,
- conteo y estadística,
- histórico.

Todas estas informaciones son sumamente interesantes para organizar el mantenimiento preventivo.

- elaborar los procedimientos de «guía del operador» que, por ejemplo:
  - prohíbe ciertos arranques de motores en función de la potencia disponible en la central de producción, de la hora o del grado de prioridad de los motores,
  - prohíbe ciertos modos de alimentación desde los cuadros MT (bloqueo de fuentes),

- propone el esquema de socorro que mejor se adapta frente a un defecto grave de una derivación principal o de un generador,
- propone las instrucciones de operación y mantenimiento (eléctricos, mecánicos, ...).

#### **Ventajas del sistema GTE**

La evolución, por una parte, de los sistemas de protección y de mando y control digitales de nivel 1, y por otra, el rápido aumento de la razón prestaciones/coste de los equipos y de los programas de nivel 2, permiten a los industriales tener mayores ventajas técnicas y económicas, y en concreto:

- seguridad de funcionamiento controlado,

- una gama mucho más amplia de posibles funciones, especialmente funciones de logística, de mantenimiento preventivo y de control remoto,
- facilidad de instalación, y explotación más eficaz.

La variedad de funciones ofrecidas por estos sistemas, las posibilidades nuevas de autocontrol y hasta autodiagnóstico y de supervisión y coexistencia de las interfaces de diálogo con el operador, hacen naturalmente más eficaz y más interesante el trabajo del usuario. Así, éste tiene la posibilidad de apreciar mejor el funcionamiento de su red y optimizar, además de teledirigir, el mantenimiento y la renovación de sus equipos eléctricos.

## 5 Conclusión

Un diseño de red eléctrica bien controlada permite asegurar, a menor coste y en las mejores condiciones de explotación, un funcionamiento óptimo de la red, tanto en régimen permanente como en régimen perturbado.

El mejor coste no es el que corresponde a una inversión inicial mínima, sino, sobre todo, al diseño de una red eléctrica que resulta ser el más económico, teniendo en cuenta la inversión inicial, los costes de explotación y las pérdidas de producción. Las mejores condiciones de

explotación permiten obtener una continuidad de la alimentación de los receptores compatibles con las exigencias de las instalaciones, y esto para obtener una productividad y una seguridad máxima de las personas y bienes. Las nuevas generaciones de aparatos y equipos eléctricos están diseñadas para dialogar, a través de un bus digital de comunicaciones, con uno o varios centros de telecontrol. Y es precisamente este conjunto de las dos redes, la de energía y la de datos, el que permite satisfacer perfectamente, con un coste de inversión aceptable, las necesidades del usuario.

## Anexo 1: Ampliación de una red industrial ya existente

La ampliación de la red industrial ya existente con un transformador tiene el inconveniente de aumentar la intensidad de las corrientes de cortocircuito, por lo que, antes de intentar conectarlo en paralelo sobre el ya existente, habría que aumentar:

- los poderes de corte y cierre de los aparatos ya instalados,
- la resistencia a los esfuerzos electrodinámicos de la instalación antigua.

La colocación de una reactancia trifásica entre la instalación nueva y vieja suprime estas dificultades (figura 19).

### Hipótesis

- intensidad de cortocircuito de la instalación existente: 17 kA ( $I_{cc1}$ ),
  - la intensidad de cortocircuito sobre el juego de barras existente debe de limitarse a 21 kA ( $I_{cc2}$ ),
- $X_{Tr} = 0,63 \Omega$ .

### Cálculo aproximado de la reactancia de limitación

(se desprecian las resistencias)

La corriente que atraviesa la reactancia debe de ser igual, en una primera aproximación (supuesto  $I_{cc1}$  e  $I_{cc2}$  en fase), a:

$$21 - 17 = 4 \text{ kA} = I_{CCL}$$

siendo  $I_{CCL}$  = Intensidad limitada por la

$$\text{reactancia} = \frac{V}{X}$$

$X$  = valor de la reactancia total (transformador 20 MVA y reactancia de limitación),

$$X = \frac{V}{I_{cc}L} = \frac{10000}{\sqrt{3} \times 4000} = 1,44 \Omega$$

$$X = X_{\text{reactancia}} + X_{Tr}$$

$$X_{Tr} = 0,63$$

$$X_{\text{reactancia}} = 1,44 - 0,63$$

$$X_{\text{reactancia}} = 0,81 \Omega$$

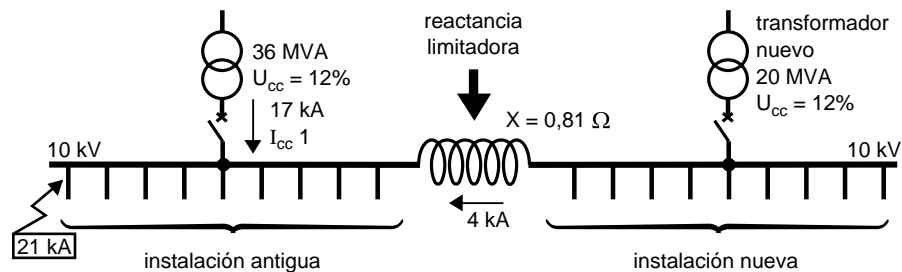


Fig. 19: Ampliación de una red industrial ya existente con un transformador complementario.

## Anexo 2: Medios informáticos utilizados para los estudios de redes

He aquí una lista de los principales programas utilizados en los diversos servicios de la sociedad Merlin Gerin, con los que se estudian y/o diseñan las redes eléctricas.

### Programas de cálculo:

- reparto de potencias,
- intensidad de cortocircuito,
- caídas de tensión,
- estabilidad dinámica de una red,
- corrientes y tensiones armónicas,
- sobretensiones de rayo y de maniobra,
- conexión de transformadores y de condensadores,
- no disponibilidad de una alimentación eléctrica.

### Sistema experto de evaluación de la calidad de diseño de una red eléctrica

Merlin Gerin ha desarrollado y utilizado un sistema experto, denominado ADELIA, que permite comparar rápidamente, para los diferentes esquemas, la no disponibilidad de la tensión en un punto concreto de la red.

Tiene la ventaja de requerir menos cálculos que el método de gráficos de Markov y ofrecer, por el contrario, informaciones cualitativas (gráfico de combinaciones de sucesos que desembocan en un fallo del sistema) y resultados cuantitativos (cálculos de no disponibilidad de la red).

## Anexo 3: Principio general de compensación

El principio general de compensación con condensadores puede verse en las **figuras 20 y 21**.

■ la primera (**figura 20**) representa la composición vectorial de las diferentes corrientes y, para una corriente activa dada, la reducción de la corriente total en los conductores.

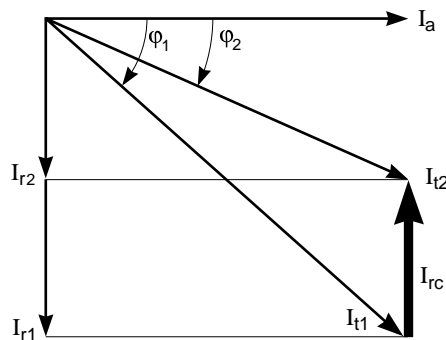
$I_a$  = corriente activa consumida,

$I_{t1}$  = corriente total antes de la compensación,

$I_{r1}$  = corriente reactiva proporcionada a través del condensador antes de la compensación,

$I_{t2}$  = corriente total después de la compensación,

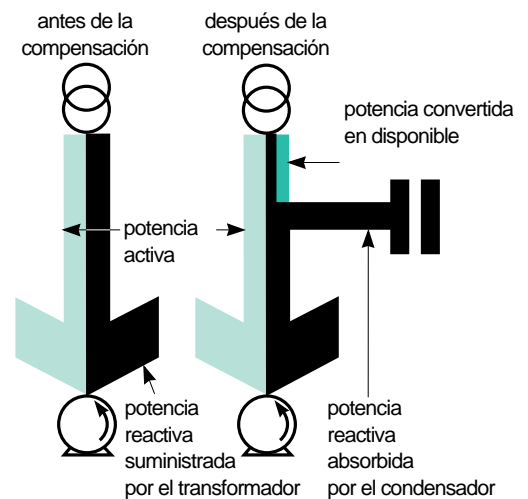
$I_{rc}$  = corriente reactiva proporcionada por el condensador,



**Fig. 20:** Composición vectorial de las diversas corrientes y efecto de la compensación.

$I_{r2}$  = corriente reactiva proporcionada por el transformador después de la compensación ( $I_{r2} = I_{r1} - I_{rc}$ ),

■ la **figura 21** ilustra el intercambio local de energía reactiva entre el receptor y el condensador. La corriente total proporcionada por la red,  $I_{t2}$ , se reduce y el rendimiento de la instalación mejora debido a que las pérdidas por efecto Joule son proporcionales al cuadrado de la intensidad.



**Fig. 21:** Diagrama que representa el intercambio de energía en el circuito de alimentación de un receptor, mostrando la importancia de la compensación.

## Anexo 4: Elección del esquema de conexión a tierra para una red industrial MT

La elección del esquema de conexión a tierra (régimen de neutro) para una red industrial AT se hace siguiendo estos criterios:

- política general,
- legislación en vigor,
- exigencias debidas a la red física,
- exigencias debidas a la explotación de la red,
- exigencias debidas a la naturaleza de los receptores,
- etc. ...

Existen cinco esquemas posibles:

- neutro «directo» a tierra,

- neutro conectado a tierra a través de una reactancia,
- neutro conectado a tierra a través de una reactancia sintonizada,
- neutro conectado a tierra a través de una resistencia,
- neutro aislado.

Cada uno de estos esquemas tiene sus ventajas y sus inconvenientes, que conviene conocer perfectamente antes de cerrar la elección. La tabla de la **figura 22** los agrupa a todos.

Esquema de conexión del neutro	Ventajas	Inconvenientes	En la práctica
<b>Directo a tierra</b>	<ul style="list-style-type: none"> <li>■ facilita la detección de defectos a tierra y la selectividad de las protecciones</li> <li>■ limita las sobretensiones</li> </ul>	<ul style="list-style-type: none"> <li>■ provoca corrientes elevadas de defectos a tierra (peligroso para las personas, con riesgo de daños importantes para el material)</li> </ul>	<ul style="list-style-type: none"> <li>■ poco utilizado</li> </ul>
<b>Puesto a tierra a través de una reactancia</b>	<ul style="list-style-type: none"> <li>■ limita las corrientes de defecto a tierra</li> </ul>	<ul style="list-style-type: none"> <li>■ necesita protecciones más complejas que la conexión directa a tierra</li> <li>■ puede provocar sobretensiones severas según las configuraciones de la instalación</li> </ul>	<ul style="list-style-type: none"> <li>■ aplicable sin precaución especial, <b>solamente si</b> la impedancia de limitación es baja respecto a la resistencia homopolar del circuito</li> </ul>
<b>Puesto a tierra a través de una reactancia sintonizada (bobina de Petersen)</b>	<ul style="list-style-type: none"> <li>■ favorece la autoextinción de las corrientes de defecto a tierra</li> </ul>	<ul style="list-style-type: none"> <li>■ necesita protecciones complejas (dispositivos direccionales difíciles de instalar)</li> </ul>	<ul style="list-style-type: none"> <li>■ a veces se utiliza en los países del Este</li> <li>■ no utilizado en Francia</li> </ul>
<b>Puesto a tierra a través de una resistencia</b>	<ul style="list-style-type: none"> <li>■ limita las corrientes de defecto a tierra</li> <li>■ facilita su detección y la selectividad de las protecciones</li> <li>■ limita las sobretensiones</li> </ul>		<ul style="list-style-type: none"> <li>■ es el más interesante para una distribución industrial: tiene todas las ventajas</li> </ul>
<b>Aislado de tierra</b>	<ul style="list-style-type: none"> <li>■ limita las corrientes de los defectos a tierra</li> </ul>	<ul style="list-style-type: none"> <li>■ riesgo de sobretensiones</li> <li>■ necesidad de utilizar material «sobre-aislado» (tensión compuesta entre fase y tierra al producirse un defecto franco a tierra)</li> <li>■ son aconsejables protecciones contra sobretensiones</li> <li>■ supervisión del aislamiento obligatorio (legislación francesa)</li> <li>■ selectividad compleja entre las protecciones de defecto a tierra</li> </ul>	<ul style="list-style-type: none"> <li>■ el no-disparo con el primer defecto a tierra necesita: <ul style="list-style-type: none"> <li>□ obtención de una derogación (legislación francesa)</li> <li>□ que la capacidad entre los conductores activos de la red y tierra no provoquen una corriente de defecto a tierra peligrosa para las personas y las máquinas</li> </ul> </li> </ul>

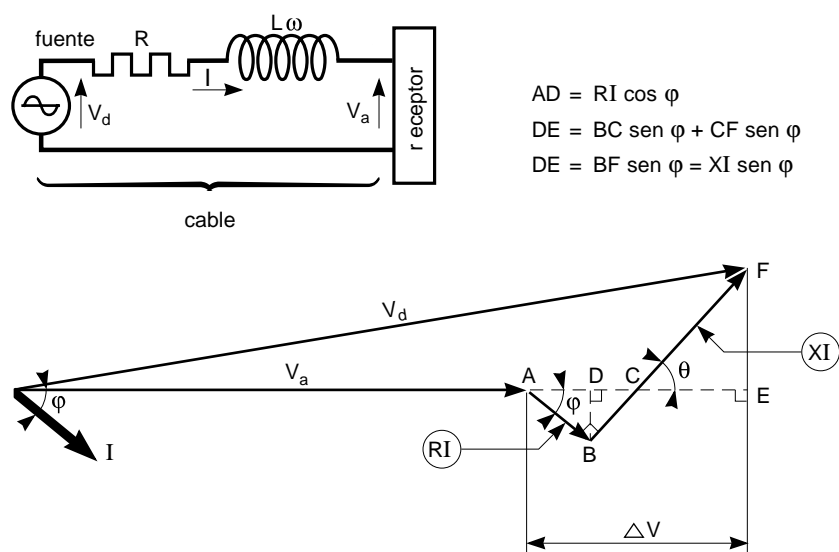
**Fig. 22:** Ventajas e inconvenientes de los diversos esquemas de conexión a tierra posibles en una red industrial AT.

## Anexo 5: Caída de tensión en una red (expresión matemática y diagrama vectorial)

La caída de tensión en una red se puede calcular por la expresión:

$$\Delta V = R \cdot I \cdot \cos \varphi + X \cdot I \cdot \sin \varphi$$

El esquema eléctrico y el diagrama vectorial de la **figura 23** corresponden a esta ecuación.



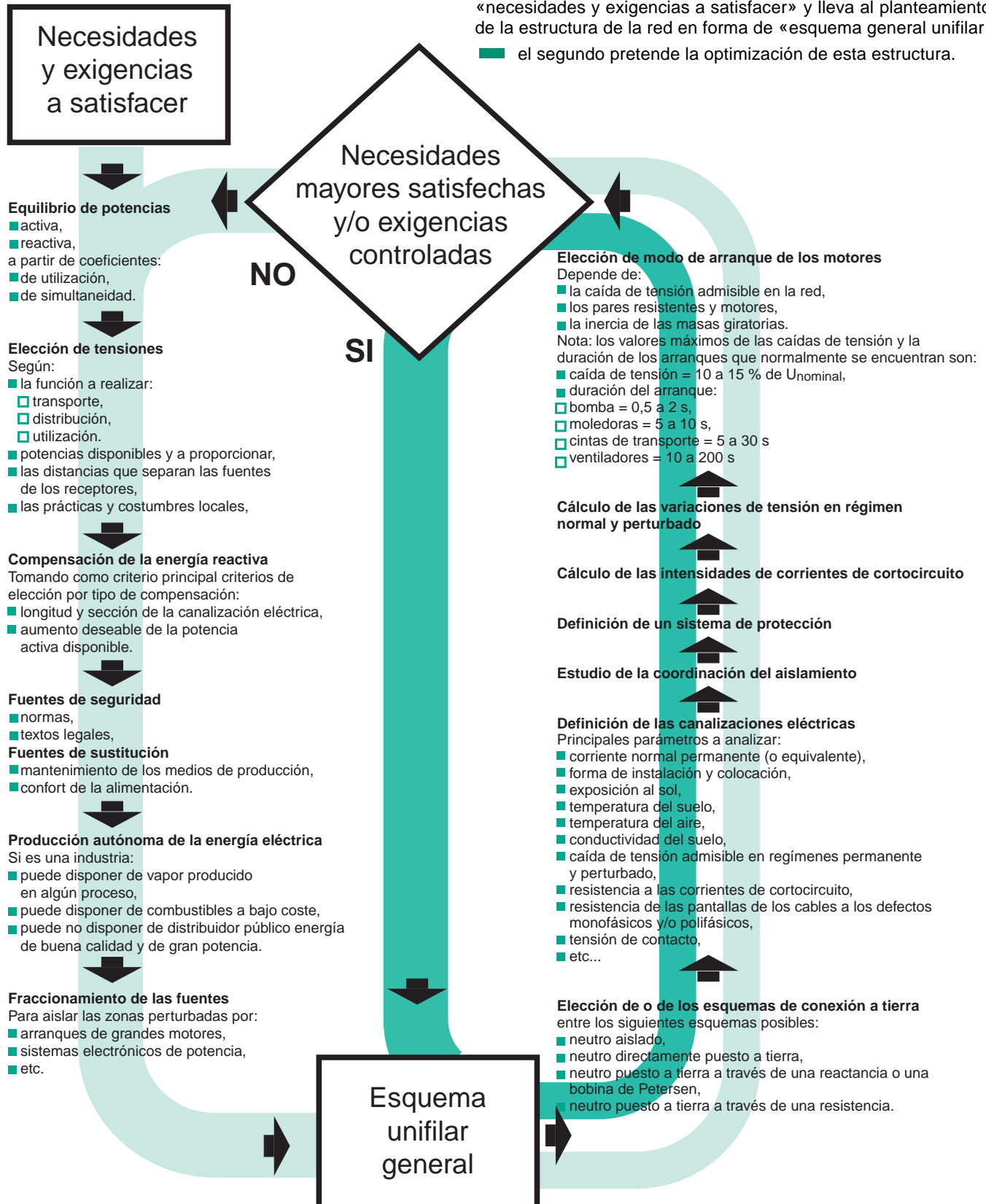
**Fig. 23:** Diagrama vectorial de la caída de tensión en una red.



# Anexo 6: Etapas del diseño de una red industrial

Este diagrama lógico tiene dos bucles:

- el primero, de análisis y de elección, parte de las «necesidades y exigencias a satisfacer» y lleva al planteamiento de la estructura de la red en forma de «esquema general unifilar»,
- el segundo pretende la optimización de esta estructura.



## Anexo 7: Bibliografía

### **Cuadernos Técnicos Schneider**

- Protección de redes por el sistema de selectividad lógica  
Cuaderno Técnico nº 2  
F. SAUTRIAU
- Puesta a tierra del neutro en las redes industriales AT  
Cuaderno Técnico nº 62  
F. SAUTRIAU
- Gestión de la energía en los procesos industriales  
Cuaderno Técnico nº 133  
C.G. POUZOLS
- Sobretensiones y coordinación del aislamiento  
Cuaderno Técnico nº 151  
D. FULCHIRON

- Cálculo de las corrientes de cortocircuito  
Cuaderno Técnico nº 158  
R. CALVAS, B. DE METZ NOBLAT, A. DUCLUZAUX, et G. THOMASSET

- El rayo y las instalaciones eléctricas AT  
Cuaderno Técnico nº 168  
B. DE METZ NOBLAT

### **Publicaciones diversas**

- Les surtensions lors de l'élimination de courts-circuits sur les réseaux dont le neutre est mis à la terre par une réactance.  
Bulletin de la Société Française des Electriciens, 8e série, Tome 1, nº4 (avril 1960)  
LE VERRE