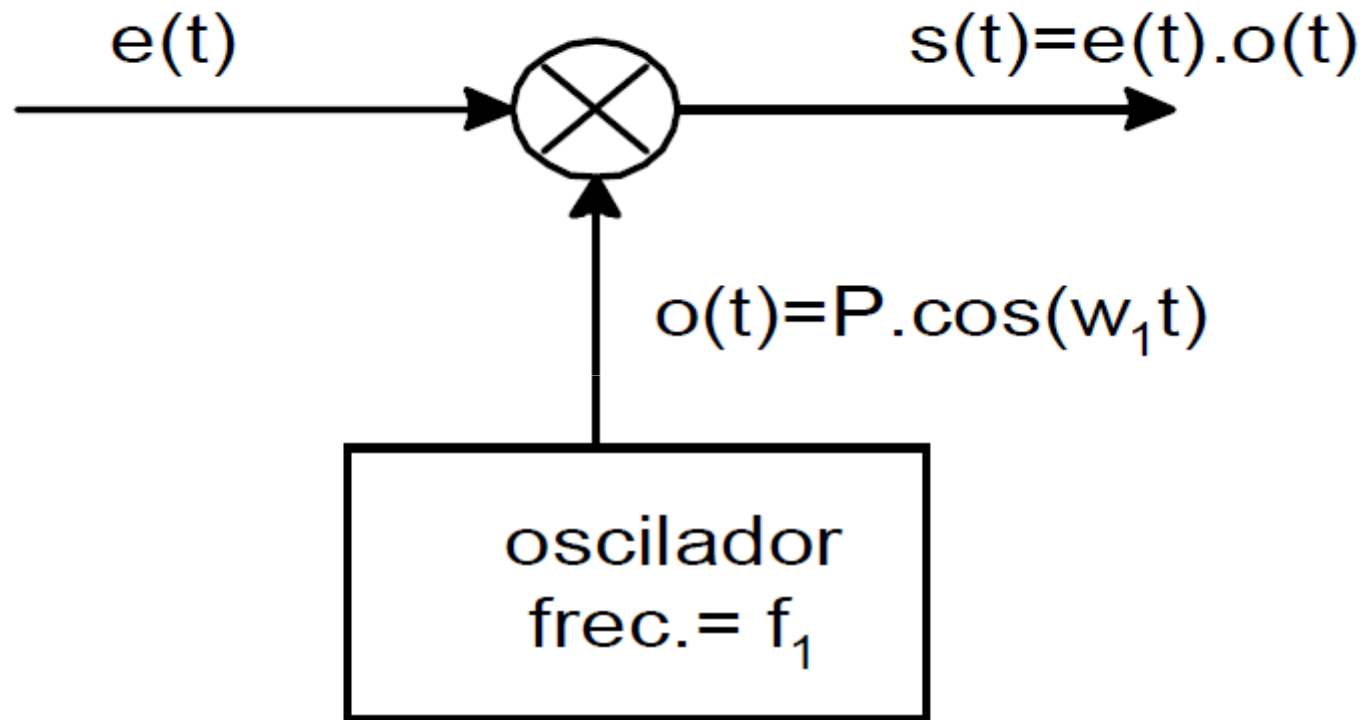


**Tema 5 Traslación de frecuencia y modulación.** Sistemas de modulación lineal: AM, DSB y SSB. Análisis en tiempo y frecuencia, ventajas y desventajas relativas. Demodulación. Detector coherente. Errores e imperfecciones. Modulación lineal de señales digitales. ASK, PSK, N-PSK, N-QAM. Diagramas en bloques. Sistemas de modulación angular, FM y PM. Generación de señales moduladas en ángulo. El VCO. Sistemas modulados en cuadratura. Modulación en ángulo de señales digitales, FSK, FFSK, GFSK, análisis espectral. Demodulación, detector en cuadratura y PLL. Multiplexado de señales.

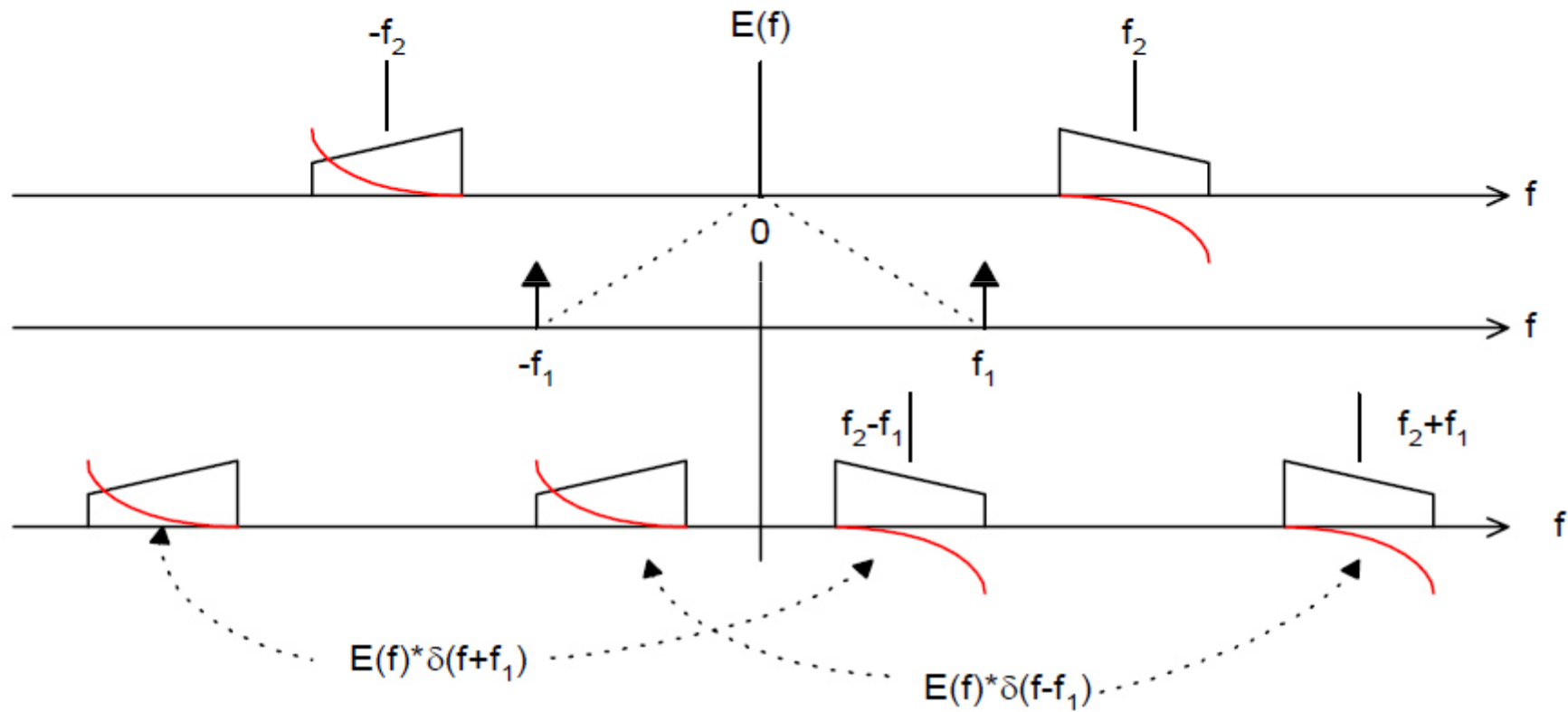
Clase 25. 06-06-23

# Traslación de frecuencia



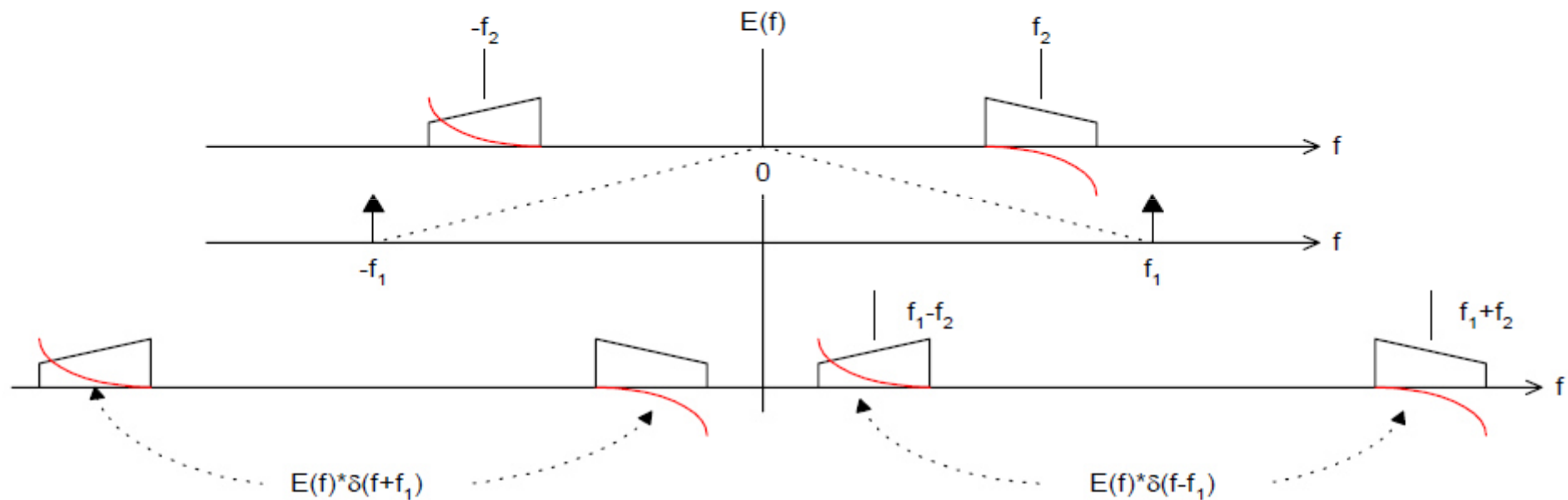
# Traslación de frecuencia

cuando  $f_2 > f_1$ :



# Traslación de frecuencia

en el caso que  $f_2 < f_1$ :



# Modulación

Objeto de la modulación: Necesidad de adaptar una determinada señal (mensaje a transmitir) a las particularidades de un medio de transmisión. Un proceso de modulación implica la modificación de algún parámetro de una señal por otra:  $e(t) = f(x(t))$ , donde  $e(t)$  es la señal modulada y  $x(t)$  la señal moduladora . En su forma mas general, una señal modulada es de banda angosta y puede ponerse como:

$$e(t) = A.x(t). \cos(2\pi f_0 t + \phi(t))$$

Si la señal moduladora actúa sobre  $x(t)$  ,

se tiene el caso de modulación lineal (AM, DSB, SSB),

si lo hace sobre  $\phi(t)$ , modulación angular (FM, PM)

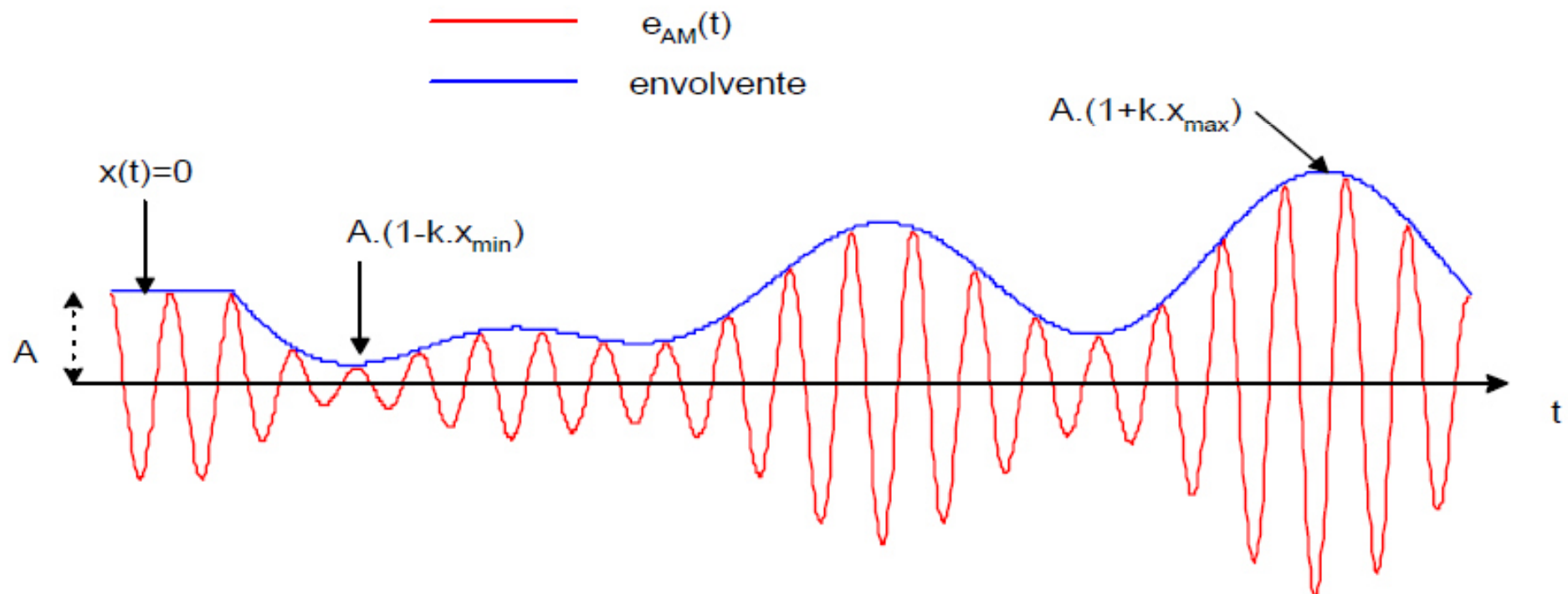
En todo lo que sigue, se suponen las siguientes restricciones para  $x(t)$ :

- a) Limitada en ancho de banda a  $\pm B$  Hz , con  $B \ll f_0$
- b) Sin componente continua :  $\langle x(t) \rangle = 0$
- c) Limitada en amplitud entre  $+x_{max}$  y  $-x_{min}$

# Modulación lineal de señales analógicas

## Modulación de amplitud

$$e_{AM}(t) = A.(1 + k.x(t)).\cos(2\pi f_0 t)$$



## Modulación de amplitud

$$e_{AM}(t) = A.(1 + k.x(t)).\cos(2\pi f_0 t)$$

$$e_{AM}(t) = A.\left(1 + m.\frac{x(t)}{x_{\min}}\right).\cos(2\pi f_0 t) \quad (\text{m: índice de modulación})$$

$$e_{AM}(t) = g(t).\cos(2\pi f_0 t) \quad , \text{ donde } g(t) = A.(1 + k.x(t))$$

$$G(f) = A.\delta(f) + k.A.X(f)$$

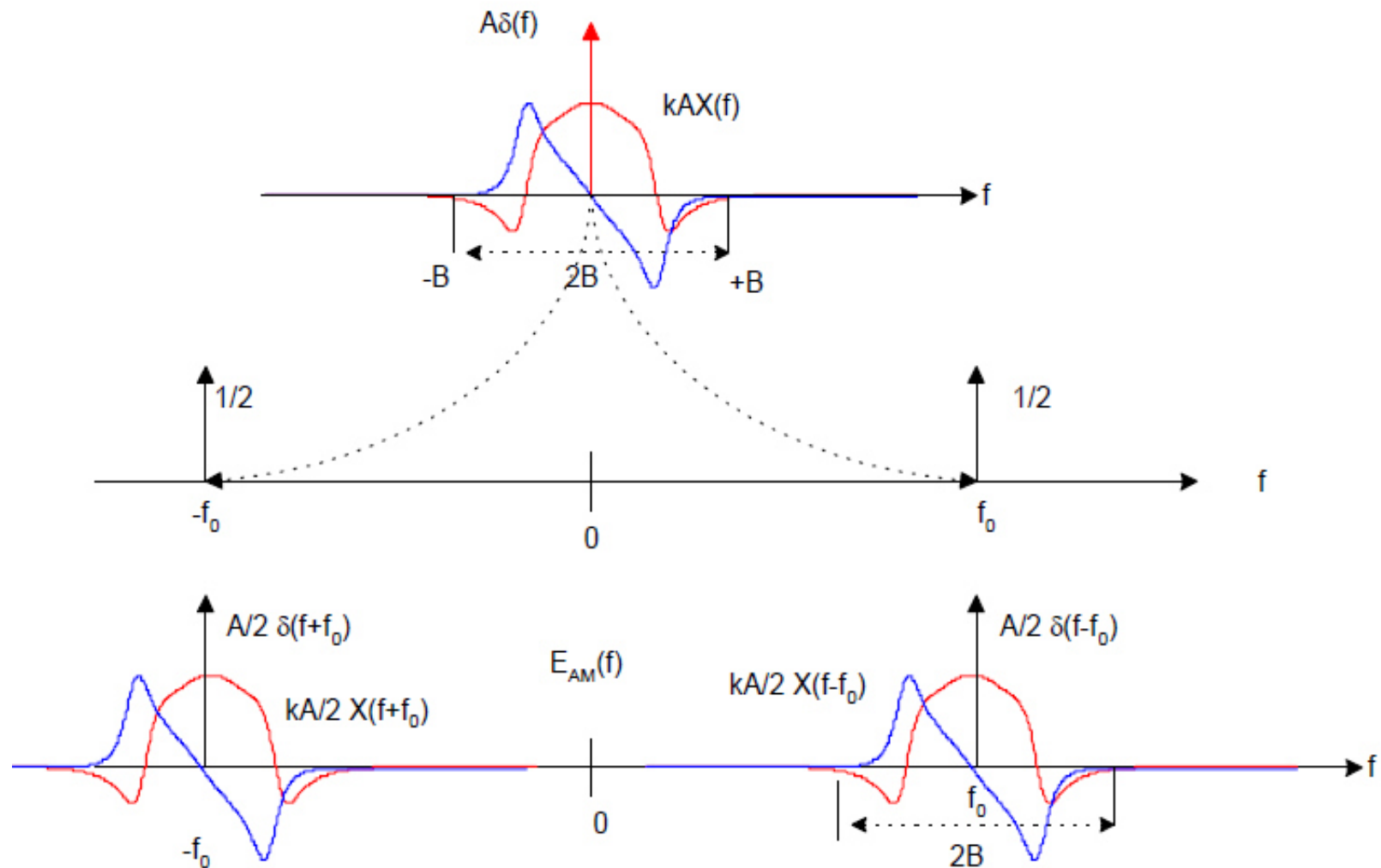
$$E(f) = G(f) * \frac{1}{2}\delta(f \pm f_0) = \frac{1}{2}G(f \pm f_0)$$

# Modulación de amplitud

$$E(f) = G(f) * \frac{1}{2} \delta(f \pm f_0) = \frac{1}{2} G(f \pm f_0)$$

— Re[G(f)]

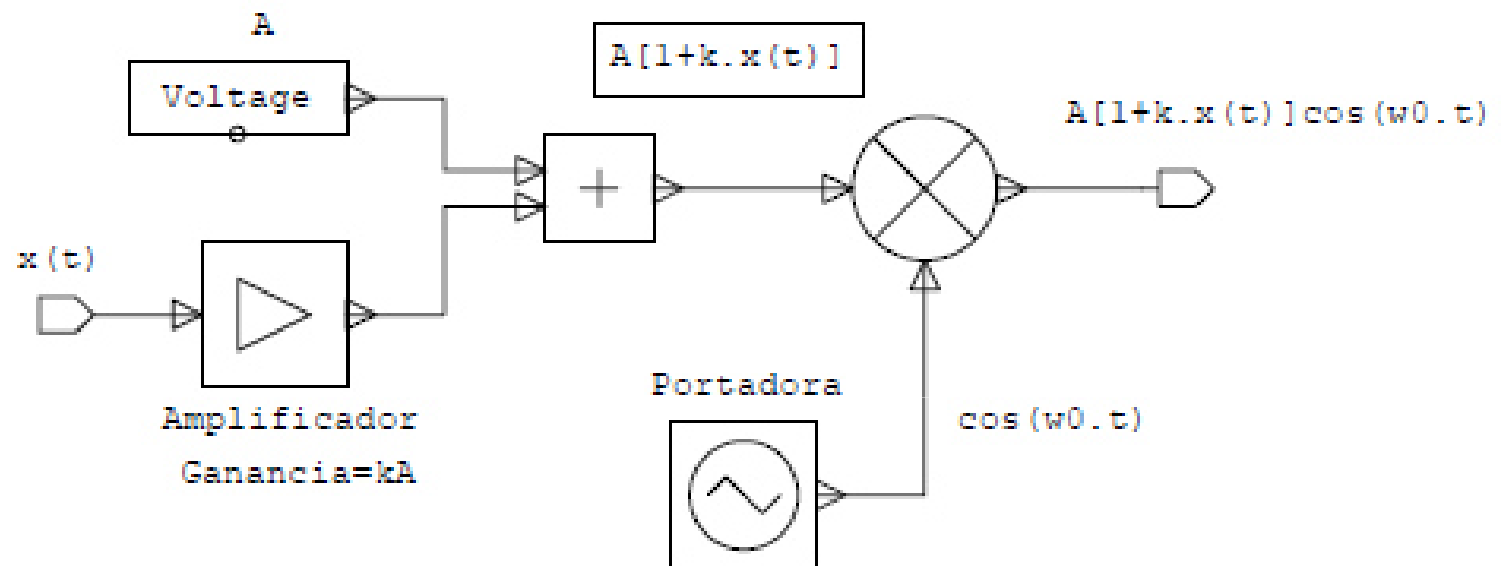
— im[G(f)]





# Modulación de amplitud

Diagrama en bloques de un modulador AM.



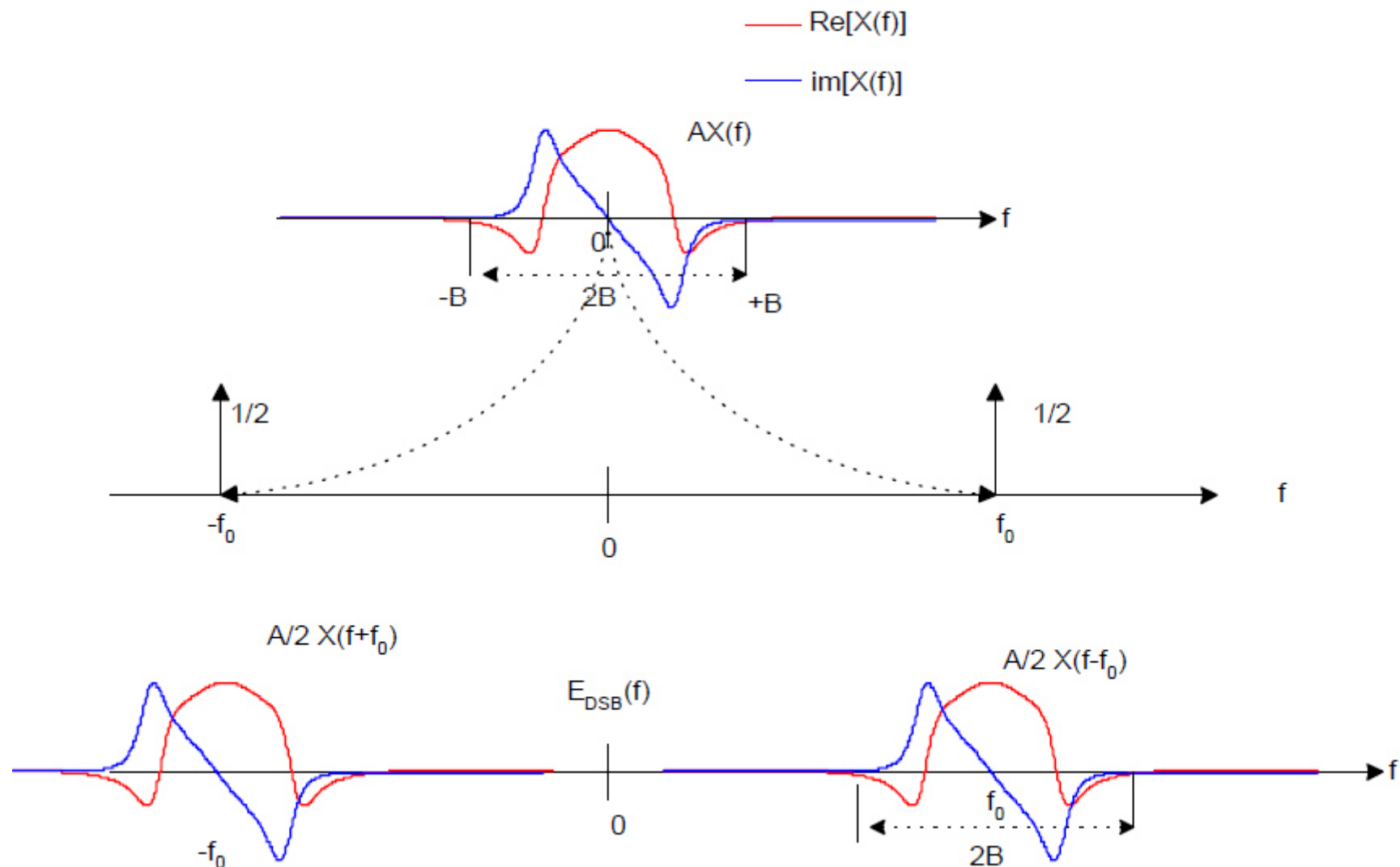
## Demodulación

La recuperación de la señal modulada puede hacerse con un simple detector de envolvente.

Ventajas AM : Fácil generación y detección, Desventajas AM: Generación de potencia inútil en la portadora

# Doble banda lateral sin portadora (DSB)

$$e_{DSB}(t) = A \cdot x(t) \cdot \cos(2\pi f_0 t)$$



# Doble banda lateral sin portadora (DSB)

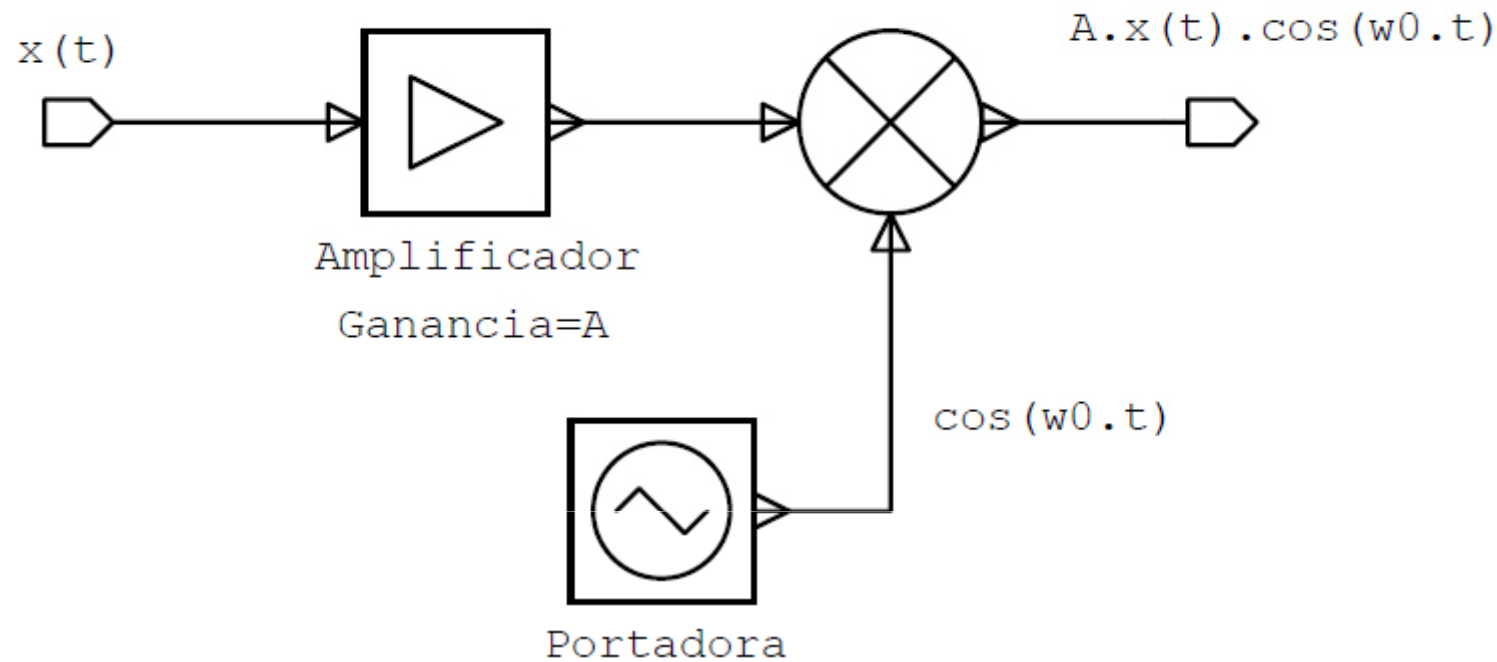
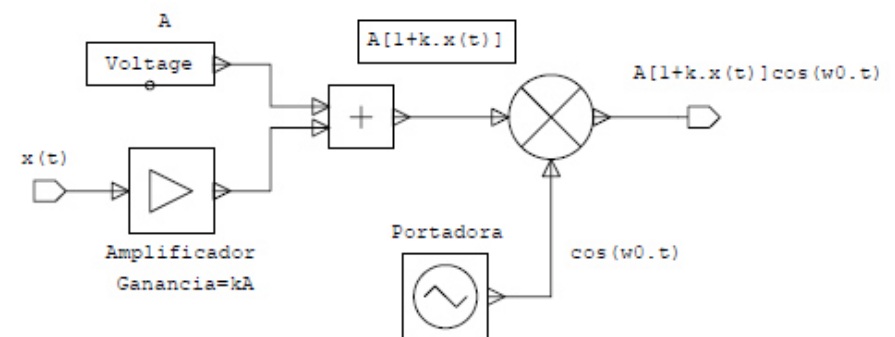
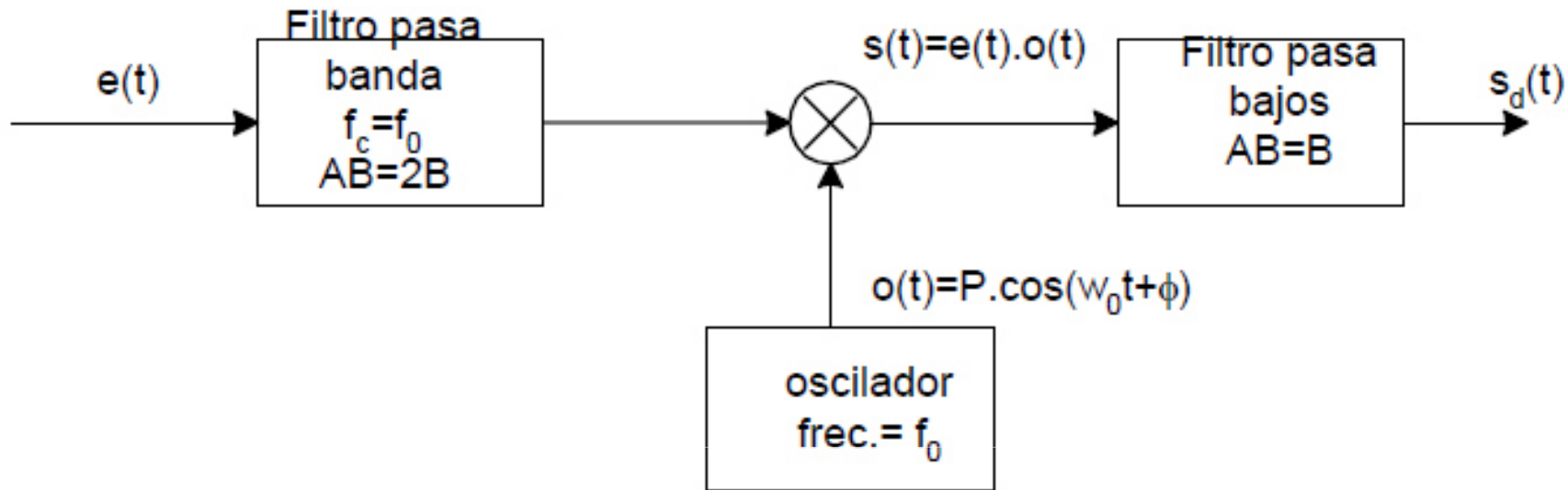


Diagrama en bloques de un modulador AM.



# Doble banda lateral sin portadora (DSB)



$$s(t) = A \cdot x(t) \cdot \cos(2\pi f_0 t) \cdot P \cdot \cos(2\pi f_0 t + \phi)$$

$$s(t) = A \cdot P \cdot x(t) \cdot \cos(2\pi f_0 t) \cdot (\cos \phi \cdot \cos(2\pi f_0 t) - \sin \phi \cdot \sin(2\pi f_0 t))$$

$$s(t) = A \cdot P \cdot x(t) \cdot (\cos \phi \cdot \cos^2(2\pi f_0 t) - \sin \phi \cdot \sin(2\pi f_0 t) \cdot \cos(2\pi f_0 t))$$

$$s_d(t) = \frac{A \cdot P}{2} \cdot x(t) \cdot \cos \phi$$

# Banda lateral única (SSB)

