

## TRABAJO PRÁCTICO N° 1

NOMBRE: .....

Dados los planos adjuntos, el alumno deberá efectuar el cómputo métrico de los siguientes ítems:

### 1) Movimiento de Suelos:

- Excavación de suelos para bases [m<sup>3</sup>]
- Excavación de suelos para cimientos [m<sup>3</sup>]
- Excavación de suelos para vigas de apeo [m<sup>3</sup>]
- Relleno y compactación de tierra [m<sup>3</sup>]

### 2) Estructura:

- Bases de Hormigón Armado y Fustes [m<sup>3</sup>]
- Cimiento de Hormigón Ciclópeo [m<sup>3</sup>]
- Vigas de apeo de Hormigón Armado [m<sup>3</sup>]
- Vigas de Encadenado Inferior de Hormigón Armado [m<sup>3</sup>]
- Encadenados Verticales de Hormigón Armado [m<sup>3</sup>]
- Columnas de Hormigón Armado [m<sup>3</sup>]

### 3) Aislaciones:

- Capa aisladora horizontal [m<sup>2</sup>]

Para el cómputo métrico se deberá utilizar la siguiente planilla tipo:

N°	ITEM	U.T.	N° P.I.	DIMENSIONES			CANTIDADES	
				Largo	Ancho	Alto	Parcial	Total

De considerarlo necesario, el alumno podrá indicar con esquemas gráficos en la misma planilla la explicación de los cómputos realizados.

La vivienda a computar forma parte de un proyecto de urbanización de 40 viviendas para San Miguel de Tucumán. Son Viviendas Unifamiliares proyectadas para dos, tres y cuatro dormitorios con una superficie cubierta de 46.00m<sup>2</sup>; 63.05m<sup>2</sup>; 74.80m<sup>2</sup>, aproximadamente. Se efectuará el cómputo de los ítems mencionados de uno de los prototipos.

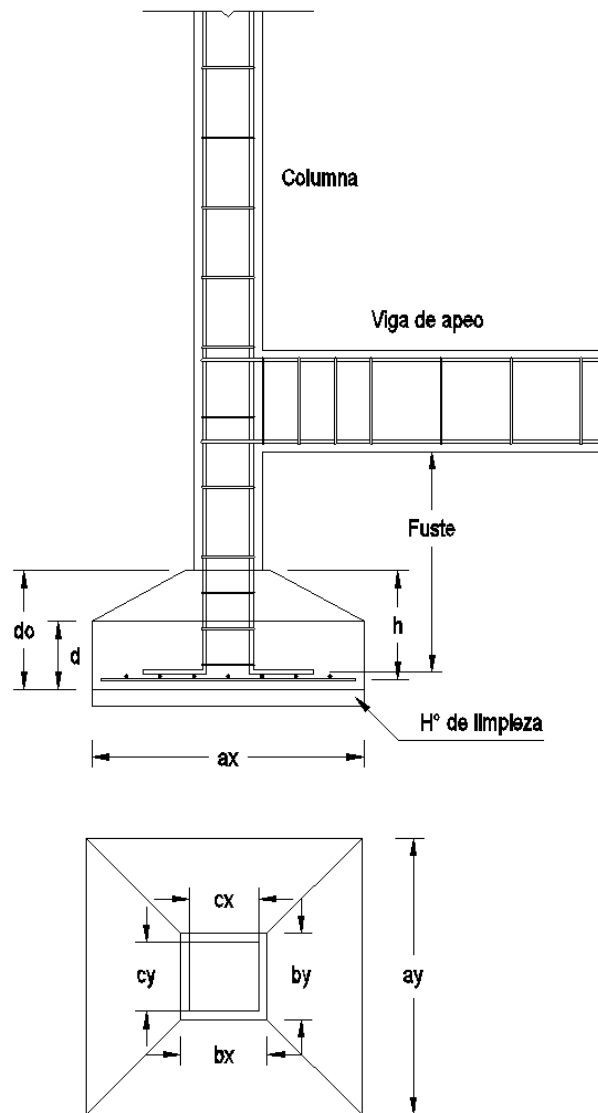
Las fundaciones previstas contemplan un sistema mixto de bases aisladas vinculadas con vigas de apeo y encadenados y zapatas corridas. Las vigas de apeo cumplen doble función estructural: encadenado antisísmico y soporte de mampostería exterior.

Se adjunta planta de fundación de la estructura, planilla de dimensiones de las bases; planta, corte y vista de la vivienda.

### DATOS:

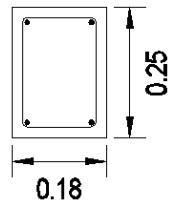
- Cimientos Corridos de 0.40 x 0.70 m.
- Cota de Fundación Bases Aisladas: -1.20 m.
- Nivel inferior Vigas de Apeo: - 0.10 m.

ANEXOS

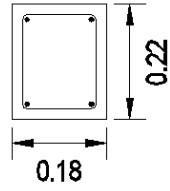


POSICION	P	Area	S	p	DIMENSIONES (cm.)							Mx	My	Armadura (x)			Armadura (y)		
					ax	ay	bx	by	d0	d	h			A	N°	Ø	A	N°	Ø
					cm.	cm.	cm.	cm.	cm.	cm.	cm.			cm2.		mm.	cm2.		mm.
B1	6.28	0.69	0.64	0.98	80	80	25	25	35	20	30	0.35	0.35	0.38	6	8	0.38	6	8
B2	7.36	0.81	1.00	0.74	100	100	25	25	35	20	30	0.59	0.59	0.17	7	8	0.17	7	8
B3	5.98	0.66	0.72	0.83	85	85	25	25	35	20	30	0.37	0.37	0.80	6	8	0.80	6	8

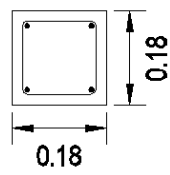
SECCIONES:



Vigas de Apeo

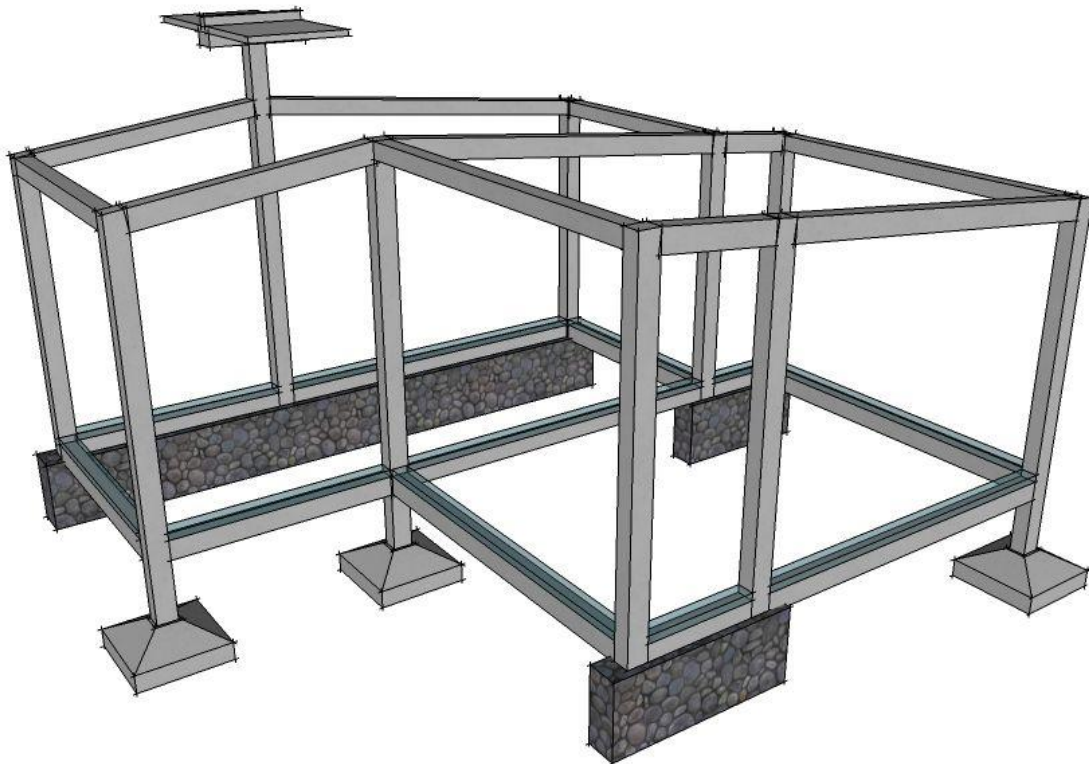


Columnas

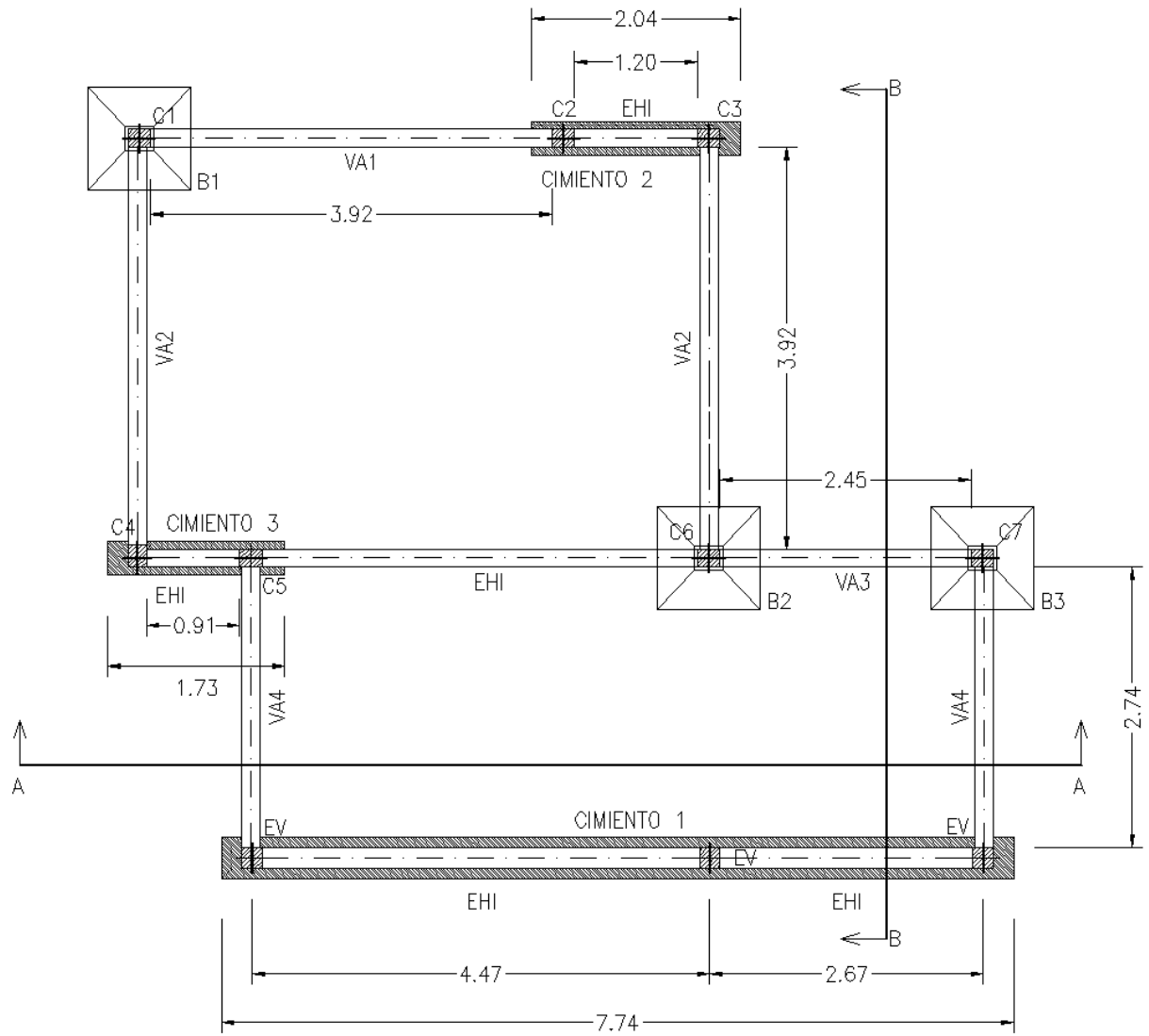


Encadenados  
superiores e inferiores

ESTRUCTURA VIVIENDA:

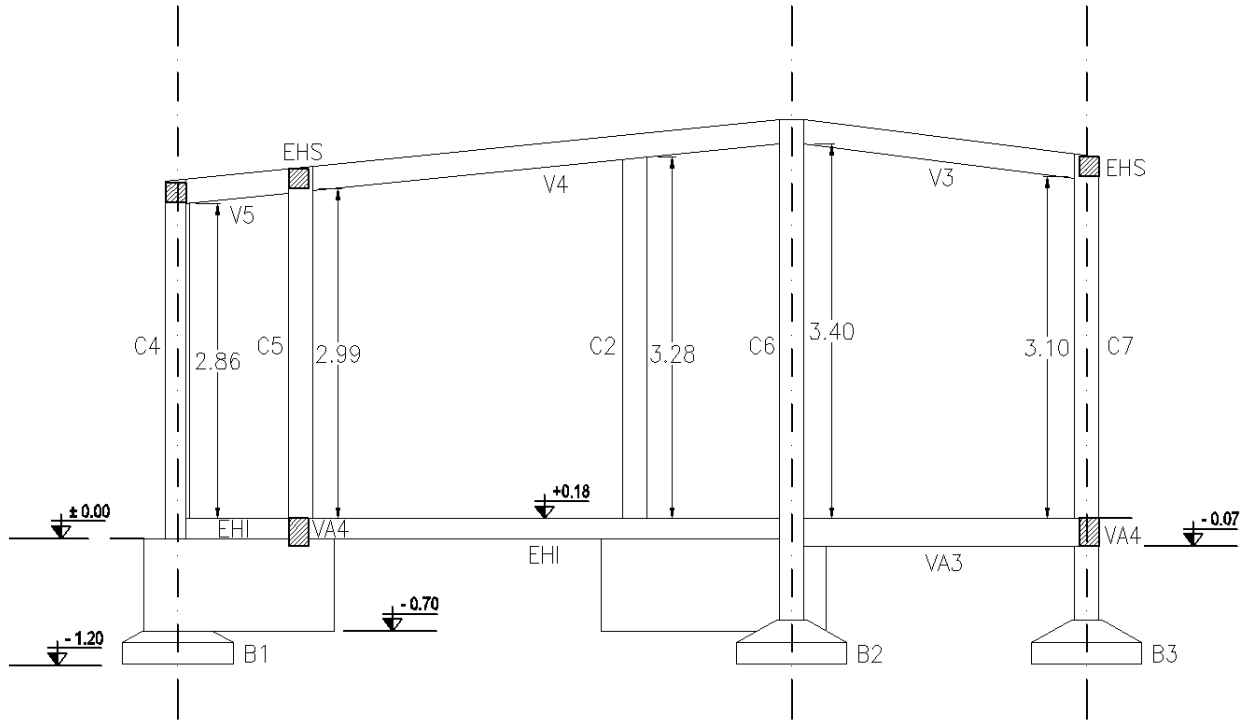


PLANTA DE FUNDACIÓN:



CORTES:

CORTE AA



CORTE BB

