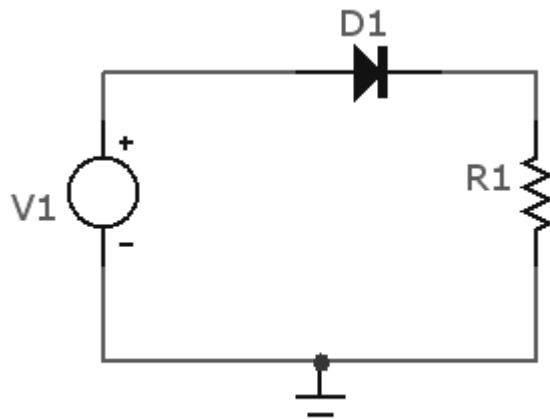


# Electrónica de Potencia

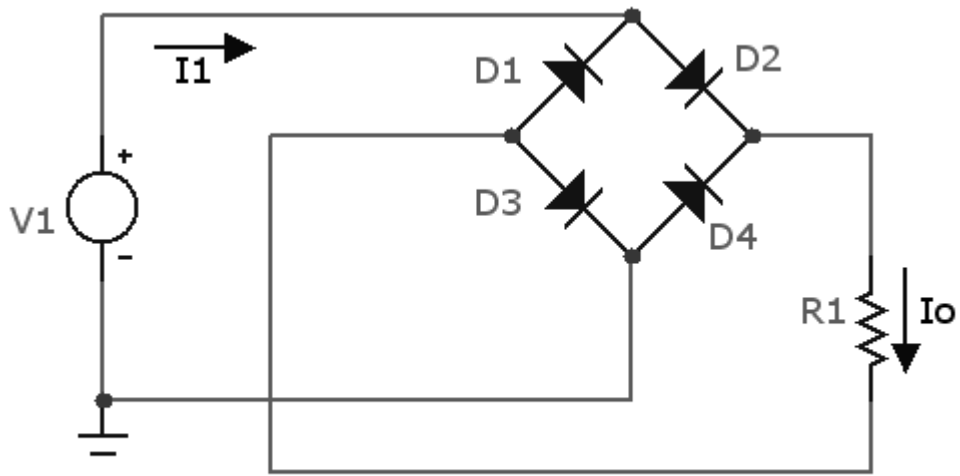
## Trabajo Practico Nº 2

Para cada circuito calcular: 1) tensión de salida de pico, media, RMS (eficaz) para distintas tensiones de entrada **V1 ( 12 v, 110 v, 220 v, 380 v)**, 2) Idem para la corriente en la carga. Adopte el valor de R1 que considere importante para cada circuito. 3) Calcule Pcd (potencia de salida en continua) Pca (potencia de salida en alterna). 4) Calcule **EFICIENCIA de RECTIFICACION, FACTOR DE FORMA, FACTOR DE COMPONENTE ONDULATORIA, FACTOR DE UTILIZACION DEL TRANSFORMADOR, FACTOR DE CRESTA** de cada diodo. 5) Realice un cuadro comparativo entre los distintos rectificadores destacando ventajas de cada uno. 6) Compare los valores obtenidos usando simulador y calcule THD de corriente de entrada y salida de cada configuración. 7) en el circuito b) si **V1rms=120 v, f=60 Hz, R=2 Ω, L= 10 mHy** y una fem de **80 v** y luego cambiar a una **fem= 100 v**, determine con cual fem es continua la corriente de salida, calcule valor **I1**(reg. permanente), calcule  $\alpha$  y  $\beta$  para el caso discontinuo. Verifique cálculos con simulador. 8) en el circuito d) si **VRS rms=208 v, f=60 Hz, R=2.5 Ω, L= 1.5 mHy** y una **fem de 10 v**, calcule valor **I1**(reg. permanente), la corriente eficaz y media de cada diodo, la corriente eficaz y media de salida. Verifique cálculos con simulador.

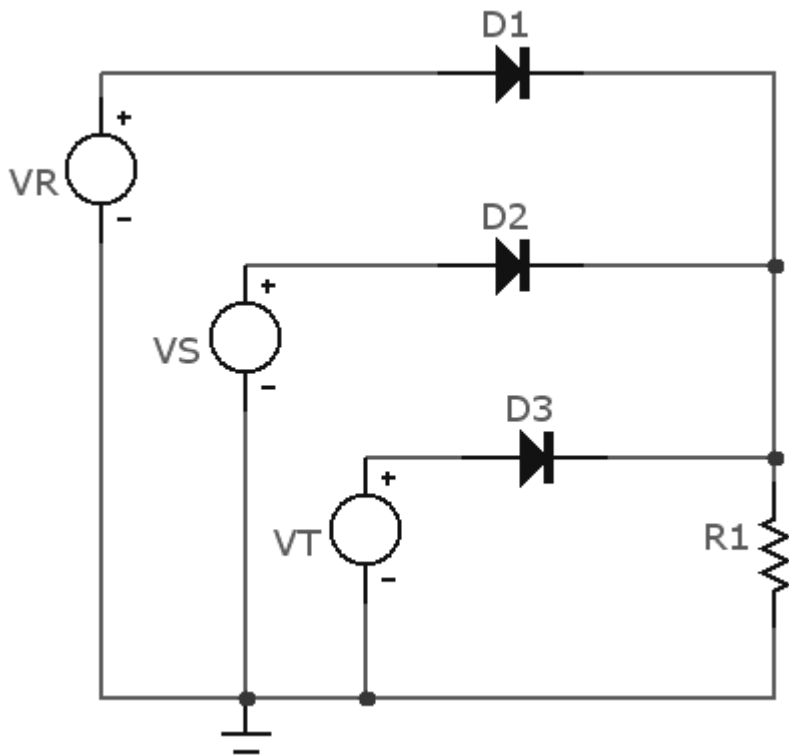
a)



b)



c)



d)

